

# Transmissor de nível e vazão Rosemount™ 1208A

Radar sem contato



## Índice

Sobre este guia.....	3
Instalação em um tanque.....	5
Preparar as conexões elétricas.....	8
Transmissor de energização.....	10
Conecte o transmissor à ligação de ES.....	11
Iniciar com a ferramenta de configuração de sua preferência.....	12
Faça a verificação básica.....	15

# 1 Sobre este guia

Este guia de início rápido fornece diretrizes básicas para o 1208A Transmissor de nível e vazão Rosemount. Consulte o [Manual de referência](#) do Rosemount 1208A para mais instruções.

## 1.1 Mensagens de segurança

### ⚠ ATENÇÃO

**Se as instruções de segurança para instalação e manutenção não forem seguidas, pode haver risco de morte ou lesões graves.**

Certifique-se de que o transmissor seja instalado por pessoal qualificado e de acordo com o código de prática aplicável.

Use o equipamento apenas conforme especificado neste Guia de início rápido e no Manual de referência. Deixar de fazê-lo pode prejudicar a proteção fornecida pelo equipamento.

Reparos como, por exemplo, a substituição de componentes etc, podem comprometer a segurança e não são permitidos em todas as circunstâncias.

### ⚠ ATENÇÃO

**Vazamentos no processo podem resultar em morte ou ferimentos graves.**

Manuseie o transmissor com cuidado.

Antes de aplicar pressão, instale e aperte adequadamente os conectores do processo.

Não tente afrouxar ou remover os conectores do processo enquanto o transmissor estiver em funcionamento.

## ⚠️ ATENÇÃO

### Acesso físico

Pessoas não autorizadas podem causar danos significativos e/ou a configuração incorreta dos equipamentos dos usuários finais. Isso pode ser intencional ou não intencional e deve ser evitado.

A segurança física é uma parte importante de qualquer programa de segurança e fundamental para proteger seu sistema. Restrinja o acesso físico de pessoas não autorizadas para proteger os bens dos usuários finais. Isso se aplica a todos os sistemas usados no local da instalação.

## ⚠️ CUIDADO

### Superfícies quentes

O transmissor e a vedação do processo podem estar quentes nas temperaturas do processo altas. Deixe esfriar antes de fazer a manutenção.



## 1.2 Montagem de suporte

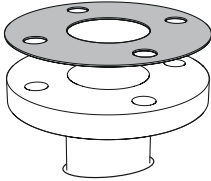
Consulte a documentação fornecida com o kit de suporte.

## 2 Instalação em um tanque

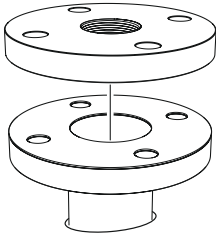
### 2.1 Montagem do flange

#### Procedimento

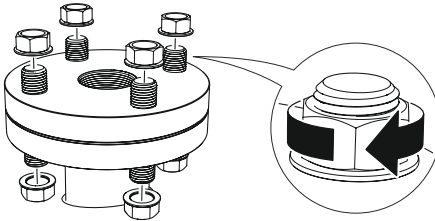
1. Posicione a junta adequada no flange do tanque.



2. Posicione o flange sobre a junta.



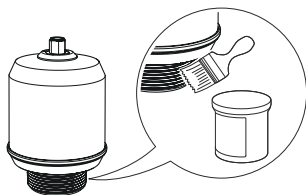
3. Aperte os parafusos e porcas com torque suficiente para a seleção de flange e junta.



4. Aplique o selante de rosca apropriado nas roscas do transmissor.

**Nota**

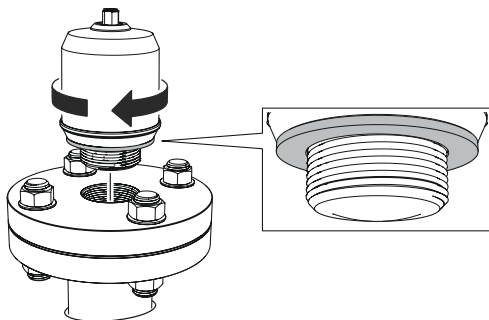
Somente para conexões do tanque com rosca NPT.



5. Instale e aperte o transmissor manualmente.

**Nota**

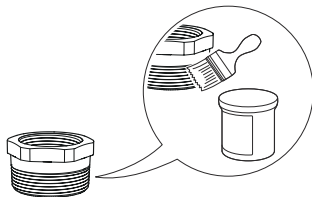
A junta é necessária apenas para a versão com roscas G.



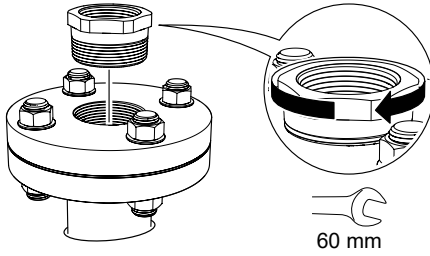
## 2.2 Montagem do adaptador de rosca NPT

**Procedimento**

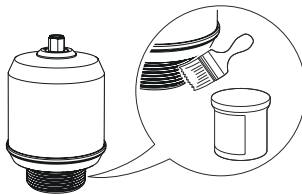
1. Aplique o selante de rosca apropriado nas roscas externas.



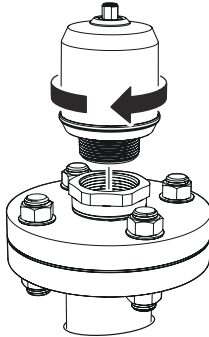
2. Monte o adaptador roscado no tanque.



3. Aplique o selante de rosca apropriado nas roscas do transmissor.



4. Instale e aperte o transmissor manualmente.



## 3 Preparar as conexões elétricas

### 3.1 Tipo de conector

M12 macho (codificado A)

### 3.2 Fonte de alimentação

O transmissor opera em 18-30 Vcc nos terminais do transmissor.

### 3.3 Saídas

O transmissor fornece duas saídas configuráveis:

**Saída 1** Saída digital/modo de ligação de ES

**Saída 2** Saída digital ou saída analógica ativa de 4 a 20 mA

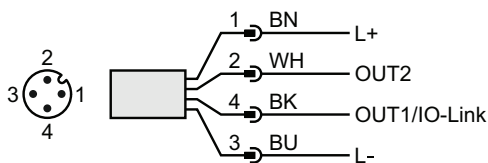
### 3.4 Consumo de energia interno

< 2 W (operação normal a 24 Vcc, sem saídas)

< 3,6 W (operação normal a 24 Vcc, saídas digital e analógica ativas)

### 3.5 Diagrama da fiação

**Figura 3-1: Conexão**



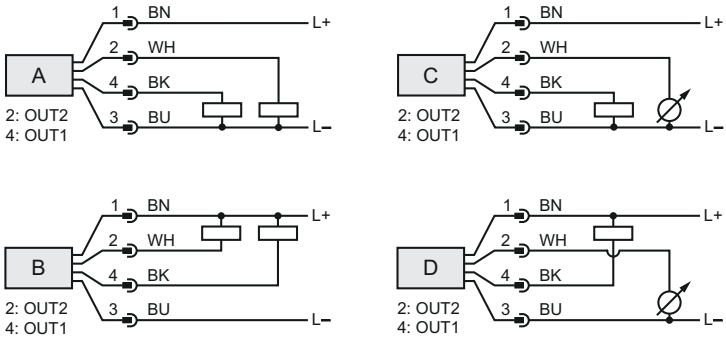
**Tabela 3-1: Atribuição do pino**

Eixo	Cor do fio <sup>(1)</sup>		Sinal	
1	BN	Marrom	L+	24 V
2	WH	Branco	OUT2	Saída digital ou saída analógica ativa de 4 a 20 mA
3	BU	Azul	L-	0 V
4	BK	Preto	OUT1/ Ligação de ES	Saída digital ou Modo de ligação de ES

(1) De acordo com a IEC 60947-5-2.



**Figura 3-2: Exemplos de circuitos**



- A. 2 x Saída digital PnP
- B. 2 x Saída digital NpN
- C. 1 x Saída digital PnP/1 x Saída analógica
- D. 1 x Saída digital NpN/1 x Saída analógica

## 4 Transmissor de energização

### Procedimento

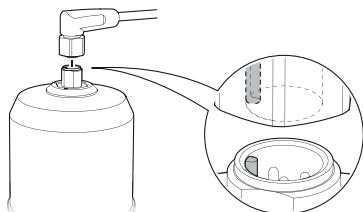
1. ⚠ Verifique se a fonte de alimentação está desconectada.
2. Insira o conector M12 com cuidado.

---

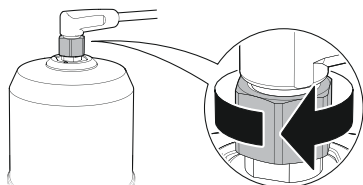
#### Nota

Não force o conector no lugar. Verifique se ele está alinhado corretamente.

---



3. Quando totalmente inserido, gire o anel do parafuso até apertar.  
Consulte o manual de instruções do fabricante para obter o torque recomendado.



4. Conecte a fonte de alimentação.

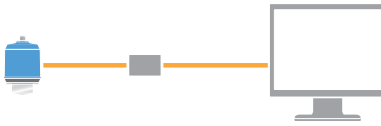
## 5 Conecte o transmissor à ligação de ES

Os dispositivos de ligação de E/S podem ser ajustados usando um comunicador USB de ligação de E/S, por meio da ligação principal de E/S ou do PLC.

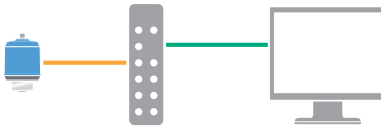
### Procedimento

Inicie o software de configuração e conecte o transmissor.

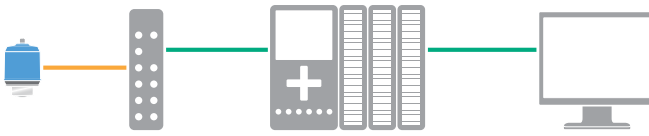
**Figura 5-1: Conexão através de um comunicador USB de ligação de ES**



**Figura 5-2: Conexão através de uma ligação principal de ES**



**Figura 5-3: Conexão através do PLC**



## 6 Iniciar com a ferramenta de configuração de sua preferência

### 6.1 Ferramentas de configuração

- Assistente de ligação de ES Rosemount (disponível como acessório)
- Aplicações de estrutura FDT®, por exemplo, PACTware
- Ferramentas de configuração da Emerson com tecnologia wireless Bluetooth®

### 6.2 Assistente de ligação de ES Rosemount


#### 6.2.1 Obtenha os arquivos IODD mais recentes

O software assistente de ligação de E/S da Rosemount verifica os IODDs mais recentes para o catálogo do seu dispositivo e permite que você os baixe.

#### Pré-requisitos

Para uma atualização on-line, é necessária uma conexão com a Internet.

#### Procedimento

1. Clique no ícone .
2. Na lista **Vendor (Fornecedores)**, selecione **Rosemount Inc.** e marque a caixa de seleção dos dispositivos que precisam ser instalados/atualizados.  
Como alternativa, navegue até um arquivo IODD zip já baixado e selecione **Open (Abrir)**.
3. Selecione **OK**.

### 6.3 Estrutura FDT®/DTM

#### 6.3.1 Fazer o download do arquivo IODD

#### Procedimento

1. Faça o download do IODD no portal do IODDFinder em [Ioddfinder.io-link.com](http://Ioddfinder.io-link.com).
2. Descompacte o pacote IODD.

#### 6.3.2 Integre os IODDs a uma estrutura FDT®/DTM

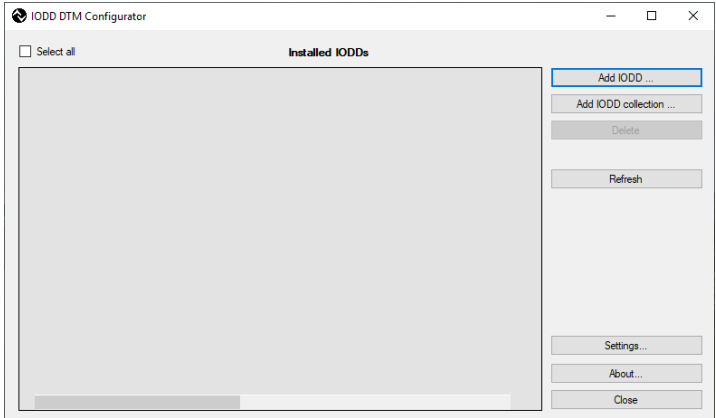
Um intérprete IODD DTM é necessário para integrar os IODDs a um ambiente FDT/DTM (por exemplo, PACTware).

## Pré-requisitos

O intérprete IODD DTM normalmente está incluído no pacote de instalação do software FDT/DTM. Também pode ser baixado em [Emerson.com/Rosemount1208A](https://www.emerson.com/Rosemount1208A).

## Procedimento

1. Inicie o software **IODD DTM Interpreter (Intérprete IODD DTM)**.
2. Selecione **Add IODD (Adicionar IODD)**.



3. Navegue até o arquivo IODD (.xml) e selecione **Open (Abrir)**.
4. Inicie a ferramenta de configuração e atualize o catálogo do dispositivo.

### Preciso de ajuda?

Se o novo DTM não for adicionado automaticamente na inicialização, selecione **View (Visualizar)** → **Device Catalog (Catálogo do dispositivo)** → **Update Device Catalog (Atualizar o catálogo de dispositivos)**.

## 6.4 Configuração sem fio por meio da tecnologia Bluetooth®

A conectividade Bluetooth está disponível apenas para determinados modelos.

### 6.4.1 Baixe o AMS Device Configurator

#### Procedimento

Faça o download e instale o aplicativo na sua loja de aplicativos.



## Informações relacionadas

[Emerson.com/AMSDeviceConfigurator](https://emerson.com/AMSDeviceConfigurator)

### 6.4.2 Configurar via tecnologia wireless Bluetooth®

#### Procedimento

1. Inicie o AMS Device Configurator.
2. Clique no dispositivo ao qual deseja se conectar.
3. Na primeira conexão, insira a chave para este dispositivo.
4. No canto superior esquerdo, clique no ícone do menu para navegar pelo menu do dispositivo desejado.

### 6.4.3 UID e chave Bluetooth®

Você pode encontrar o UID e a chave na etiqueta de papel anexada ao dispositivo.

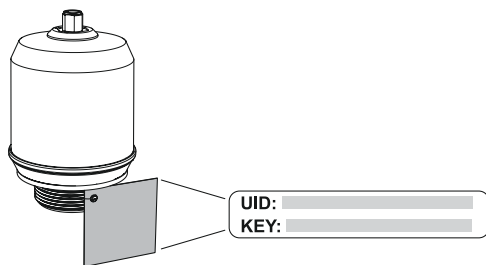
---

#### Nota

Mantenha a etiqueta de papel em um lugar seguro, pois ela não pode ser recuperada se perdida.

---

#### Figura 6-1: Informações de segurança Bluetooth



## 7 Faça a verificação básica

### 7.1 Defina as unidades de engenharia

#### Procedimento

1. Em **Menu**, selecione **Parameter (Parâmetro)** → **Basic Setup (Configuração básica)**.
2. Na lista **Engineering Units (Unidades de engenharia)**, selecione **Metric (Métrico)** ou **Imperial (Imperial)**.
3. Selecione **Write to device (Gravar no dispositivo)**.

### 7.2 Insira a altura de referência

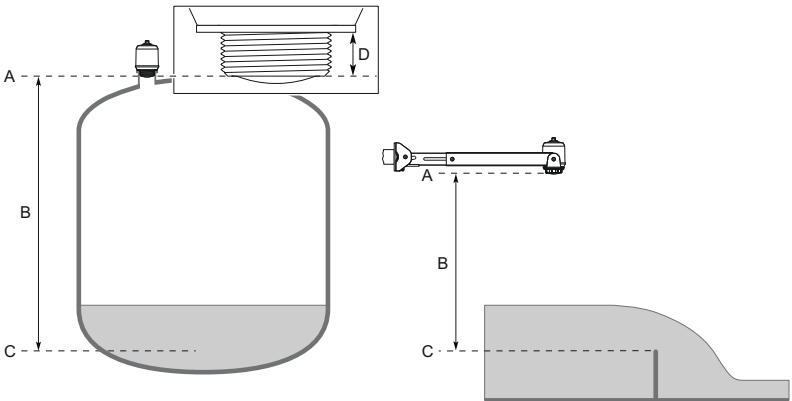
#### Procedimento

1. Em **Menu**, selecione **Parameter (Parâmetro)** → **Basic Setup (Configuração básica)**.
2. Insira a altura de referência.
3. Selecione **Write to device (Gravar no dispositivo)**.

#### 7.2.1 Altura de referência

Distância entre o ponto de referência do dispositivo e o nível zero.

**Figura 7-1: Altura de referência**



- A. Ponto de referência do dispositivo
- B. Altura de referência
- C. Nível zero
- D. 0,79 pol. (20 mm)

## 7.3 Configurar a saída analógica

O transmissor pode ser definido para entregar o nível ou vazão volumétrica como um sinal de 4-20 mA.

### Procedimento

1. Em **Menu**, selecione **Parameter (Parâmetro)** → **OUT2 Analog Output (Saída analógica OUT2)**.
2. Na lista **OUT2 Configuration (Configuração OUT2)**, selecione **Analog Output 4–20 mA (Saída analógica de 4 a 20 mA)**.
3. Na lista **Analog Control Variable (Variável de controle analógico)**, selecione **Level (Nível)** ou **Volume Flow (Vazão volumétrica)**.
4. Na lista **Alarm Mode (Modo do alarme)**, selecione **Low Alarm (Alarme baixo)** ou **High Alarm (Alarme alto)**.
5. Selecione **Analog Range Values (Valores analógicos de range)**, e, então, insira os valores desejados do valor superior de range (20 mA) e valor inferior de range (4 mA).
6. Selecione **Write to device (Gravar no dispositivo)**.

## 7.4 Configurar a saída digital

O transmissor pode ser definido para entregar um sinal de comutação para limites altos e baixos (usando o mesmo pino).

### Procedimento

1. Em **Menu**, selecione **Parameter (Parâmetro)** → **Basic Setup (Configuração básica)**.
2. Na lista **Digital Outputs P-n (P-n de saídas digitais)**, selecione **PnP** ou **nPn**.
3. Selecione **OUT1 Digital Output (Saída digital OUT1)** ou **OUT2 Digital Output (Saída digital OUT2)**.
4. Na lista **OUT1 Configuration (Configuração OUT1)** ou na lista **OUT2 Configuration (Configuração OUT2)**, selecione **Digital Output Normally Open (Saída digital normalmente aberta)**.
5. Na lista **DO Control Variable (Variável de controle DO)**, selecione **Level (Nível)** or **Volume Flow (Vazão volumétrica)**.
6. Selecione **Set Point Configuration (Configuração do ponto de controle)**, em seguida, ajuste os parâmetros do alarme desejados.
7. Selecione **Write to device (Gravar no dispositivo)**.



## 7.5 Configurar a medição da vazão volumétrica

### Procedimento

1. Em **Menu**, selecione **Volume Flow (Vazão volumétrica)**.
2. Na lista **Volume Flow Calculation Method (Método de cálculo de vazão volumétrica)**, selecione o método preferencial. Escolha entre:
  - Tabela de linearização
  - Calha Parshall
  - Calha Khafagi-Venturi
3. Selecione **Volume Flow Table/Formula (Tabela/Fórmula de vazão volumétrica)** e, em seguida, defina os parâmetros conforme desejado.
4. Selecione **Write to device (Gravar no dispositivo)**.







**Guia de início rápido**  
**00825-0122-7062, Rev. AB**  
**Julho 2023**

Para obter mais informações: [Emerson.com](https://www.emerson.com)

©2023 Emerson. Todos os direitos reservados.

Os Termos e Condições de Venda da Emerson estão disponíveis sob encomenda. O logotipo da Emerson é uma marca comercial e uma marca de serviço da Emerson Electric Co. Rosemount é uma marca de uma das famílias das empresas Emerson. Todas as outras marcas são de propriedade de seus respectivos proprietários.

A marca e logotipos da palavra "Bluetooth" são marcas registradas de propriedade da Bluetooth, SIG, Inc., e qualquer uso dessas marcas pela Emerson está sob licença.