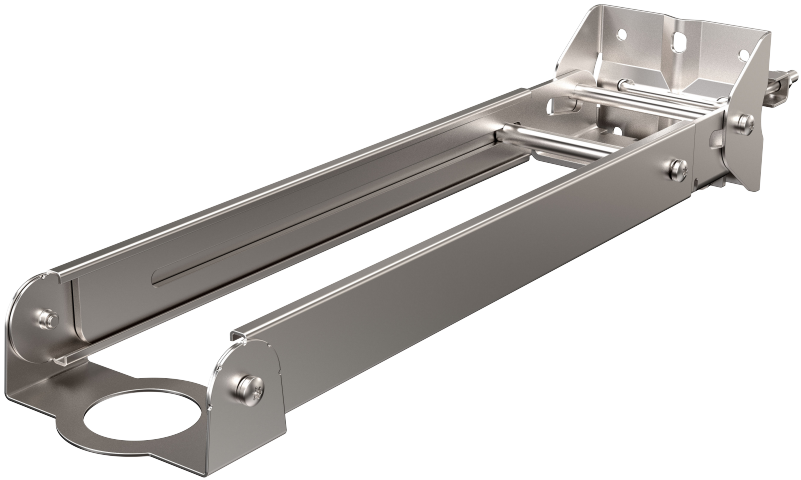


# Transmissor de nível e vazão Rosemount™ 1208

Suporte de montagem expansível



# 1 Sobre este guia

Este guia fornece instruções para a montagem do suporte expansível.

## 1.1 Mensagens de segurança

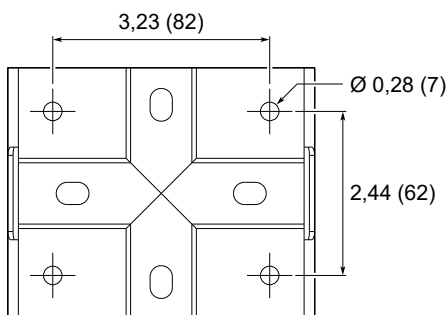
### ▲ ATENÇÃO

**Se as instruções de segurança para instalação e manutenção não forem seguidas, pode haver risco de morte ou ferimentos graves.**

Certifique-se de que apenas pessoal qualificado realize a instalação.

## 1.2 Padrão de furo de suporte

**Figura 1-1: Padrão de furo para montagem na parede**



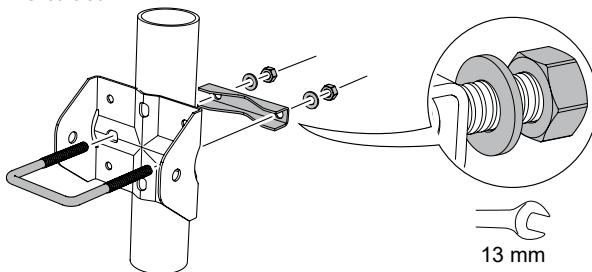
As dimensões estão em polegadas (milímetros).

## 2 Montagem do suporte expansível

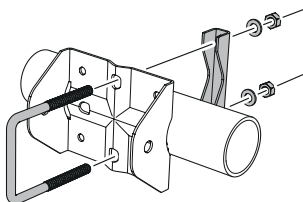
### Procedimento

1. Monte o suporte no tubo/parede.

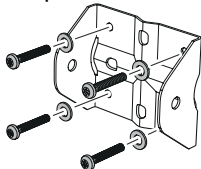
No tubo:



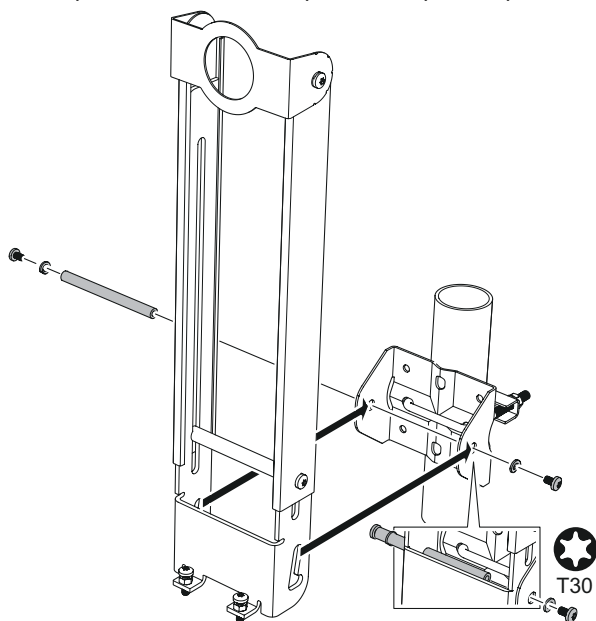
ou



Na parede:



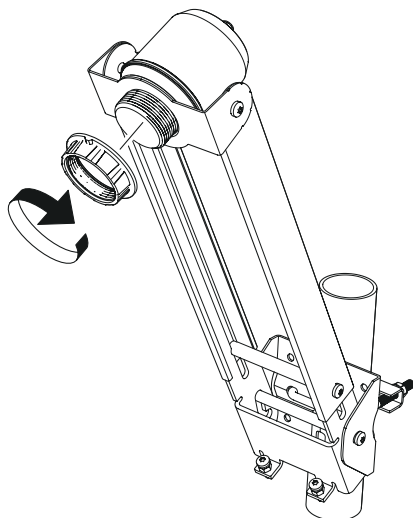
2. Monte o braço expansível.  
 Não aperte totalmente os parafusos por enquanto.



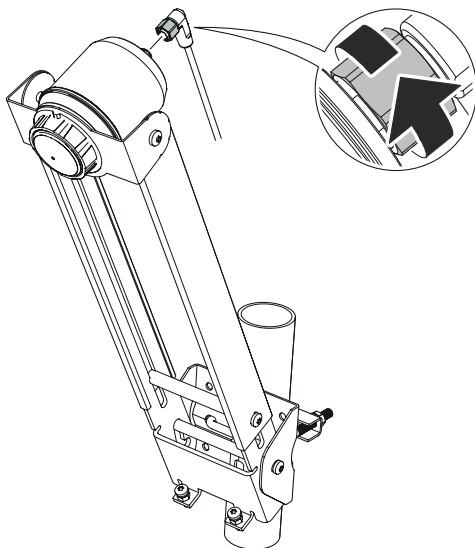
3. Instale e aperte o transmissor manualmente

**Nota**

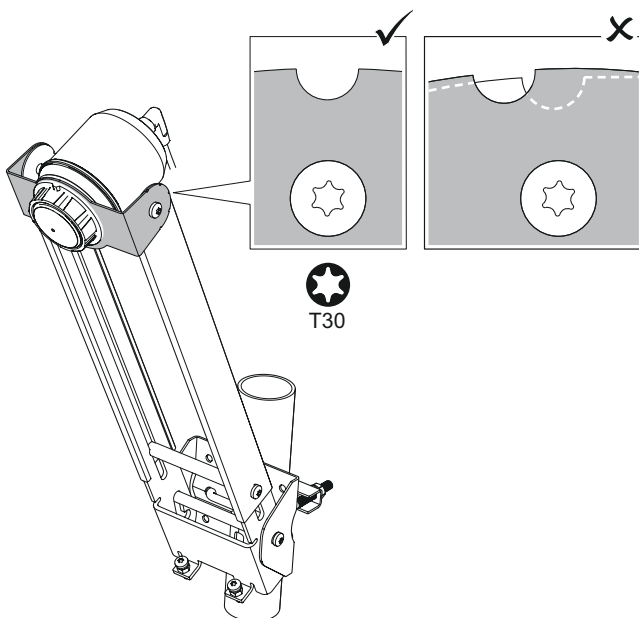
A porca é enviada com o transmissor.



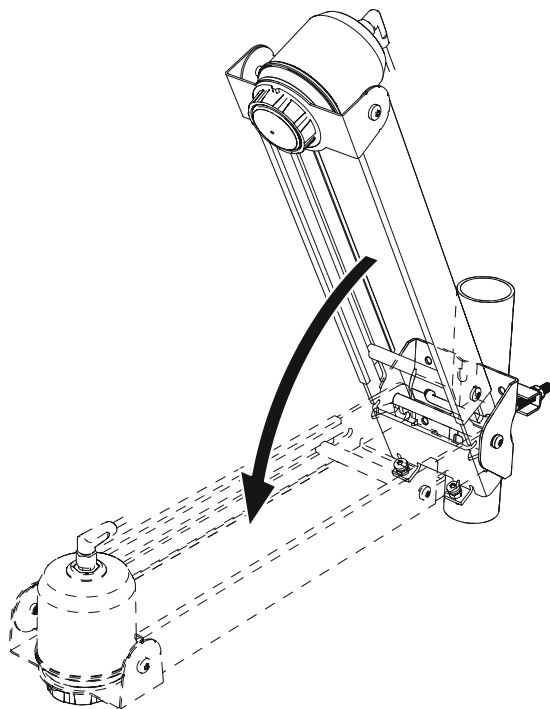
4. Conecte o cabo M12.



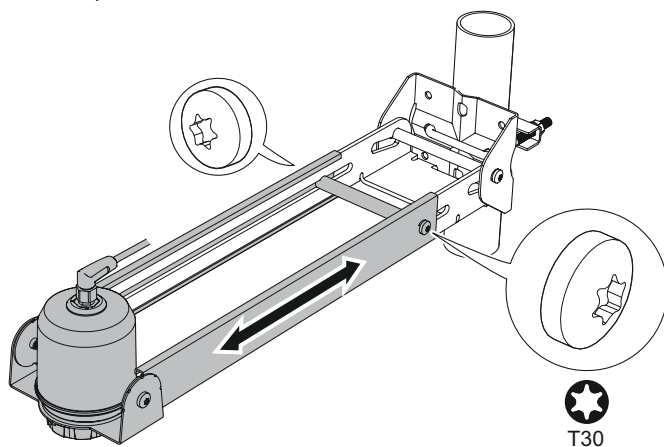
5. Certifique-se de que o suporte ajustável esteja devidamente alinhado.



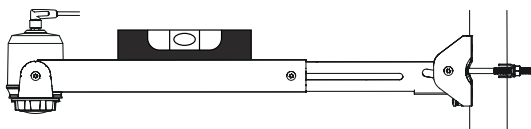
- Dobre o braço para uma posição horizontal.



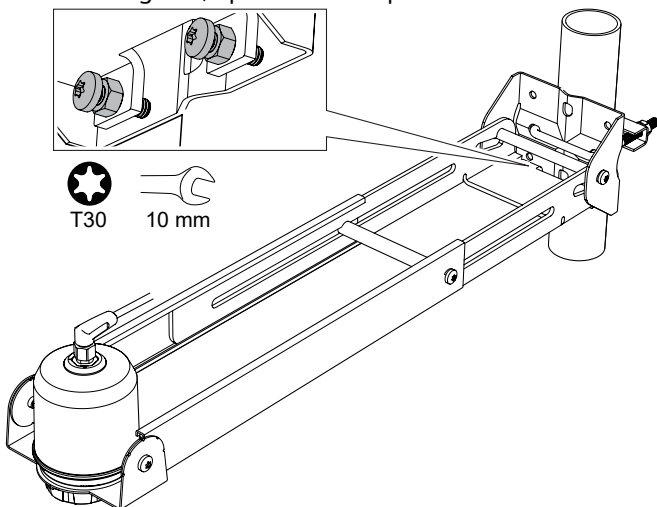
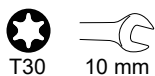
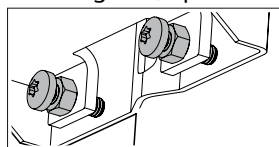
- Ajuste o comprimento do braço, conforme necessário. Aperte os dois parafusos.



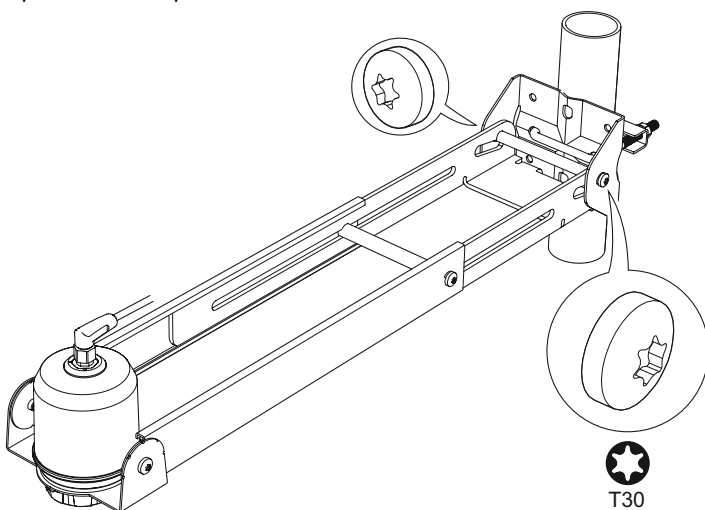
8. Verifique se a instalação do suporte está nivelada.



Para levantar ou baixar o braço, ajuste os dois parafusos de nível. Em seguida, aperte as duas porcas.



9. Aperte os dois parafusos.





**Guia de início rápido**  
**00825-0322-7062, Rev. AB**  
**Março 2023**

Para obter mais informações: [Emerson.com/global](https://emerson.com/global)

©2023 Emerson. Todos os direitos reservados.

Os Termos e Condições de Venda da Emerson estão disponíveis sob encomenda. O logotipo da Emerson é uma marca comercial e uma marca de serviço da Emerson Electric Co. Rosemount é uma marca de uma das famílias das empresas Emerson. Todas as outras marcas são de propriedade de seus respectivos proprietários.