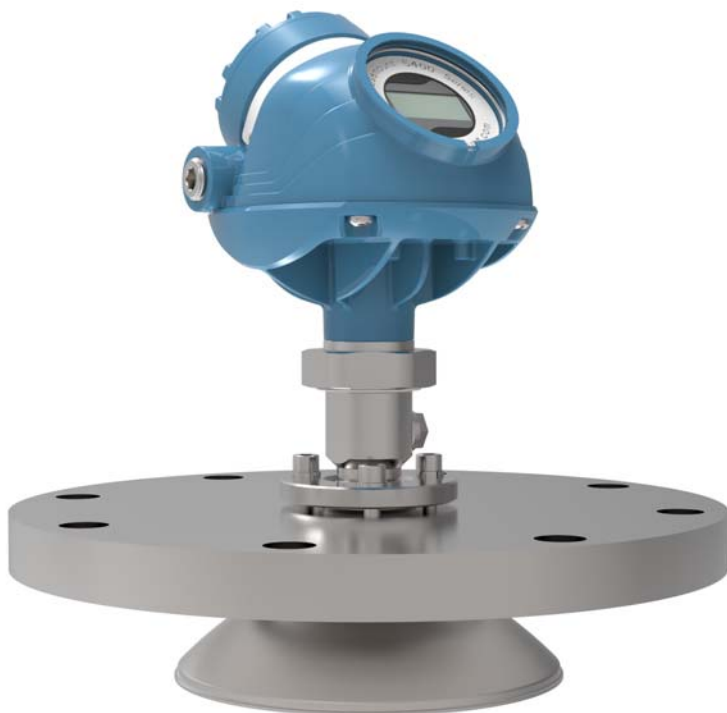


Transmissor de Nível 5400 da Rosemount™

Instruções de Montagem para Antena Parabólica



1.0 Acerca deste guia

Este Guia de Início Rápido fornece instruções de instalação mecânica para o Transmissor de Nível 5402 da Rosemount com antena parabólica.

Para informações sobre a instalação elétrica e configuração, consulte o Guia de Início Rápido da Série 5400 da Rosemount (documento número 00825-0100-4026).

AVISO

Se estas instruções de instalação segura e de manutenção não forem observadas, poderão ocorrer mortes ou ferimentos graves.

- Certifique-se de que o transmissor é instalado por pessoal qualificado e em conformidade com o código de conduta aplicável.
- Utilize o equipamento apenas conforme especificado neste Guia de Início Rápido e no Manual de Referência. A não observância desta advertência poderá comprometer a segurança fornecida pelo equipamento.
- Qualquer substituição de peças ou reparações não autorizadas, que não seja a troca completa do conjunto de cabeça ou antena do transmissor, pode pôr em risco a segurança e é proibida.

Explosões podem causar mortes ou ferimentos graves.

- Certifique-se de que o ambiente de utilização do transmissor cumpre as devidas especificações relativas a locais de perigo.
- Para evitar a ignição em atmosferas inflamáveis ou combustíveis, desligue a alimentação antes de proceder a qualquer tipo de manutenção.
- Antes de ligar um Comunicador de Campo num ambiente onde existe o risco de explosão, certifique-se de que os instrumentos no circuito são instalados de acordo com as práticas intrinsecamente seguras ou práticas de ligações elétricas no campo à prova de incêndio.
- Para evitar fugas do processo, utilize apenas os anéis em O concebidos para vedar com o adaptador de flange correspondente.
- Não retire o transmissor durante o funcionamento.

Choques elétricos podem causar morte ou ferimentos graves.

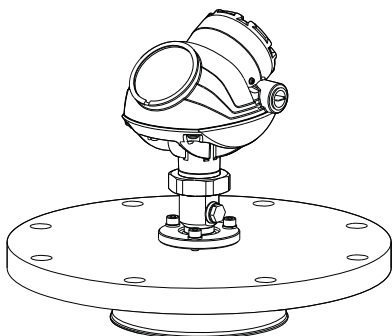
- Evite o contacto com os condutores e terminais. A alta tensão, que poderá estar presente nos condutores, pode provocar choques elétricos.
- Quando estiver a ligar os fios do transmissor, certifique-se de que a alimentação principal para o transmissor de nível 5400 da Rosemount está desligada e de que as linhas para qualquer outra fonte de alimentação externa estão desligadas.
- Ligue o dispositivo a depósitos não metálicos (por exemplo, depósitos de fibra de vidro) para prevenir a acumulação de carga eletrostática.

Índice

Vista geral da antena parabólica	página 3
Montar a versão com flange	página 4
Montar a versão soldada	página 6
Montar a versão roscada	página 13
Ajustar a inclinação da antena	página 19

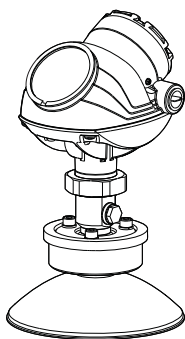
2.0 Vista geral da antena parabólica

Versão com flange



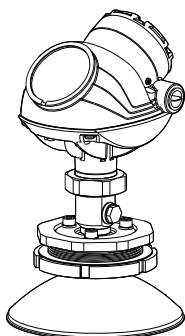
página 4-5

Versão soldada



página 6-12

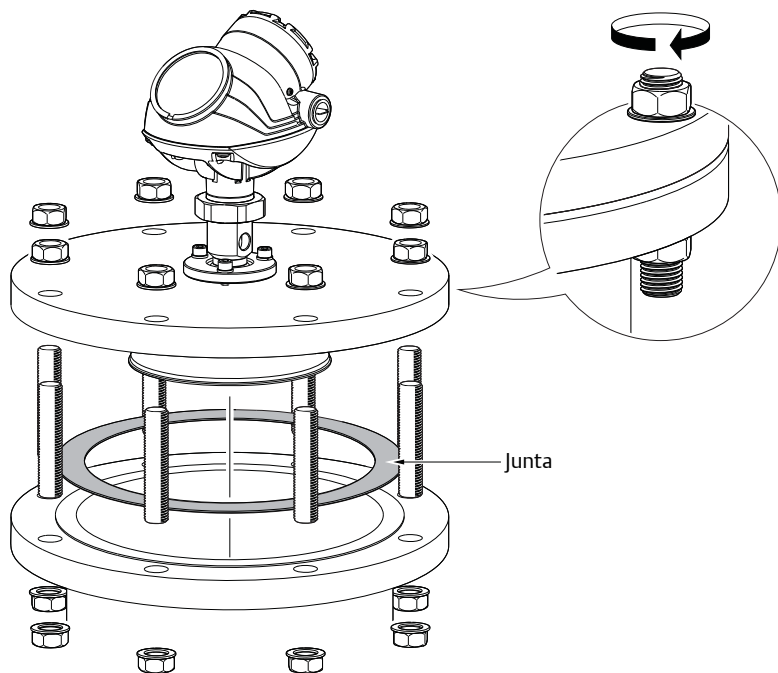
Versão rosca



página 13-18

3.0 Montar a versão com flange

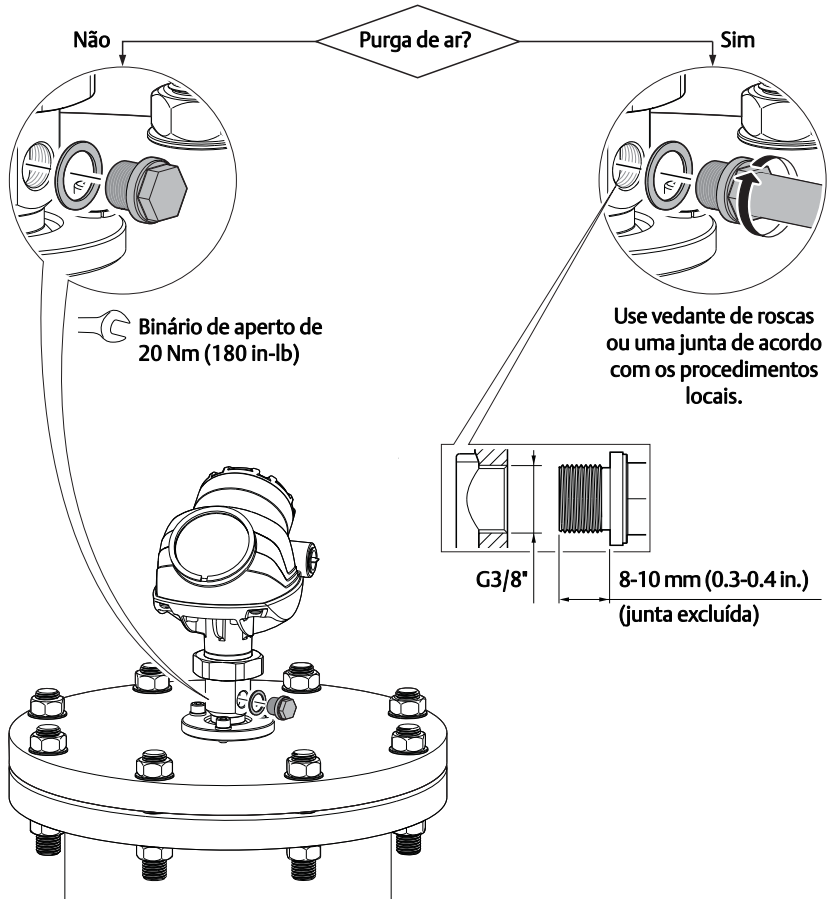
Passo 1: Monte o conjunto da antena no depósito



Passo 2: Ajuste a inclinação da antena

Consulte a secção “Ajustar a inclinação da antena” na página 19 para obter mais informações.

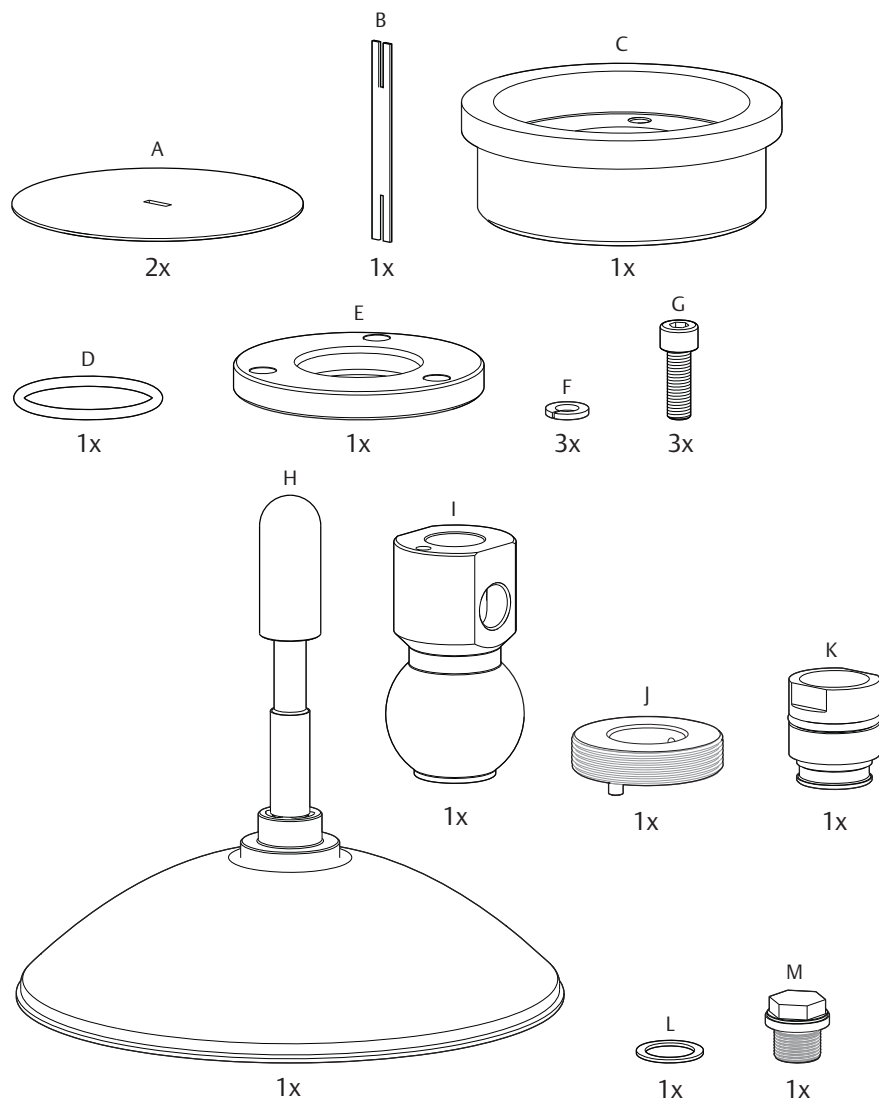
Passo 3: Aperte o tampão roscado ou instale o sistema de purga de ar



Prossiga com a instalação elétrica. Para mais instruções, consulte o Guia de Início Rápido da Série 5400 da Rosemount (documento número 00825-0100-4026).

4.0 Montar a versão soldada

Figura 1. Componentes



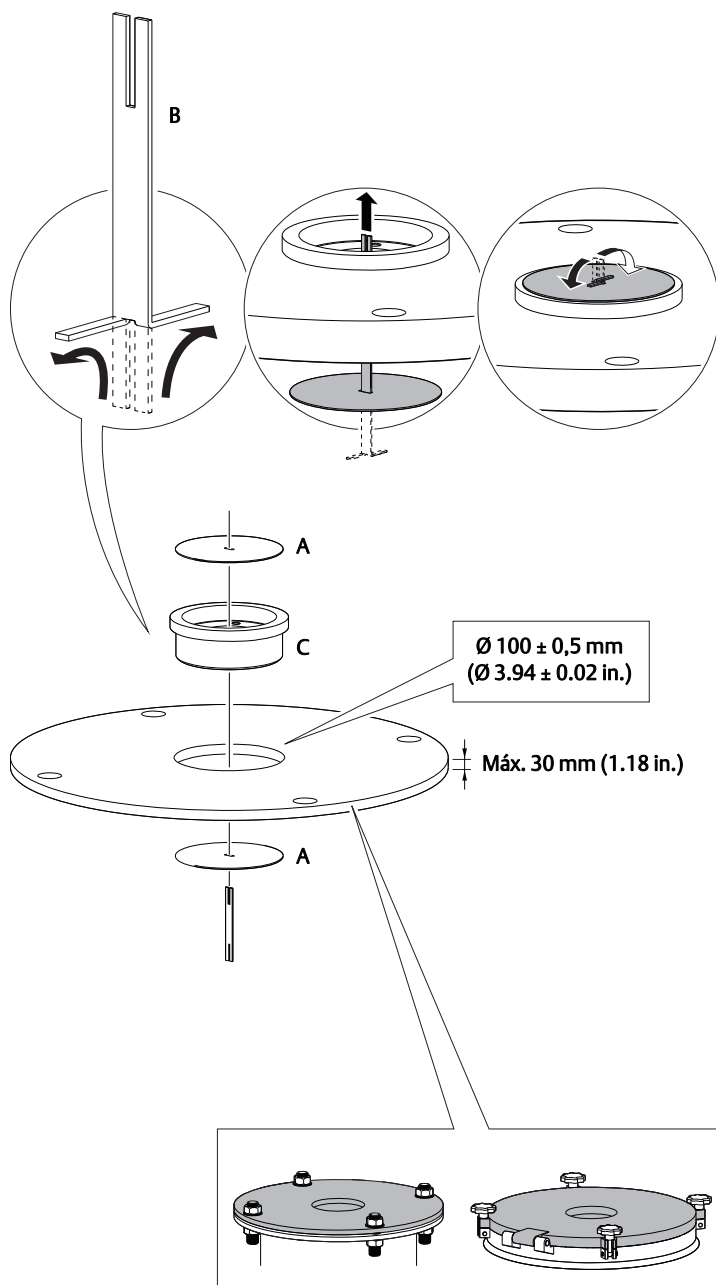
- A. Placa de proteção soldada
- B. Barra de proteção soldada
- C. Flange esférica
- D. Anel em O
- E. Flange de aperto

- F. Anilha
- G. Parafuso M8
- H. Antena
- I. Articulação esférica
- J. Buchaca rosçada

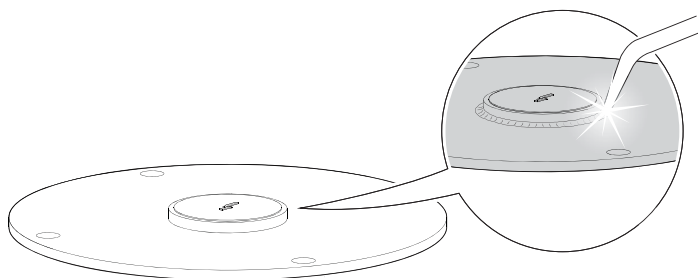
- K. Adaptador M20
- L. Vedante ligado G3/8"
- M. Tampão rosçado

Passo 1: Monte as placas de proteção na tampa de inspeção/flange

Estas placas protegem as superfícies internas da flange esférica das faíscas provocadas pela soldadura.

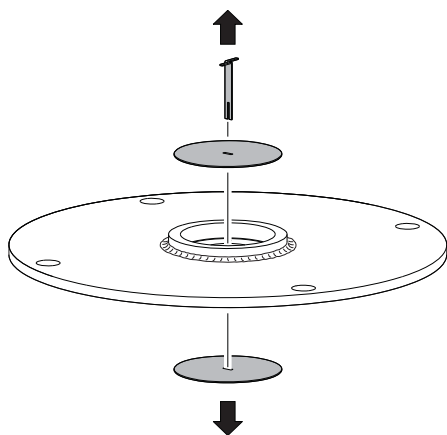


Passo 2: Solde a flange esférica

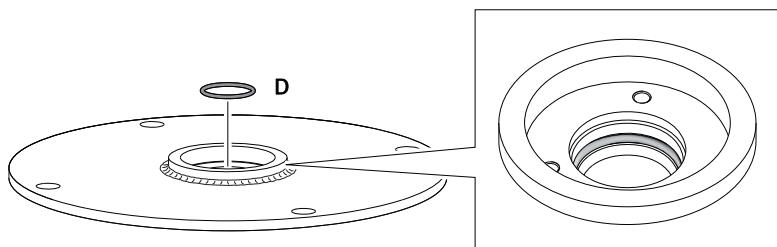


Passo 3: Remova as placas de proteção

Inspecione visualmente as superfícies internas da flange esférica quanto a danos e sujeidade.

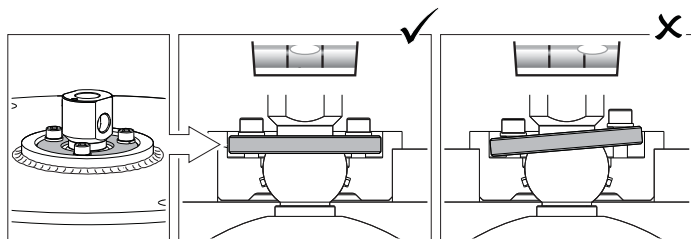
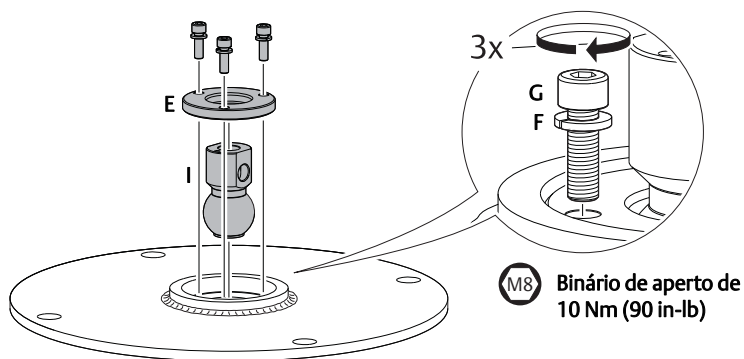


Passo 4: Monte o anel em O



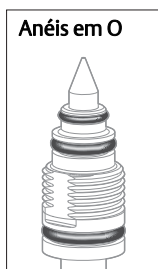
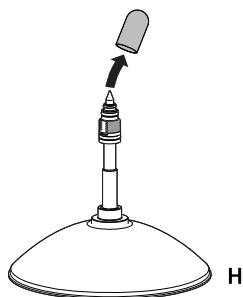
Passo 5: Monte a articulação esférica

Aperte gradualmente as porcas M8.

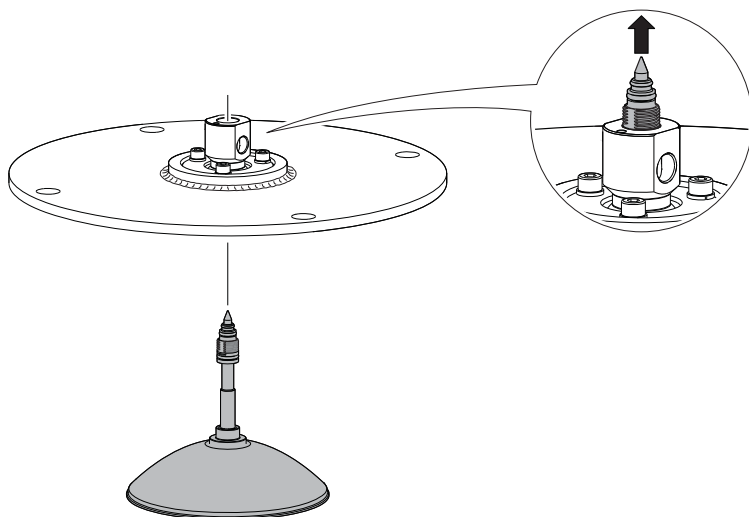


Passo 6: Remova a tampa de proteção

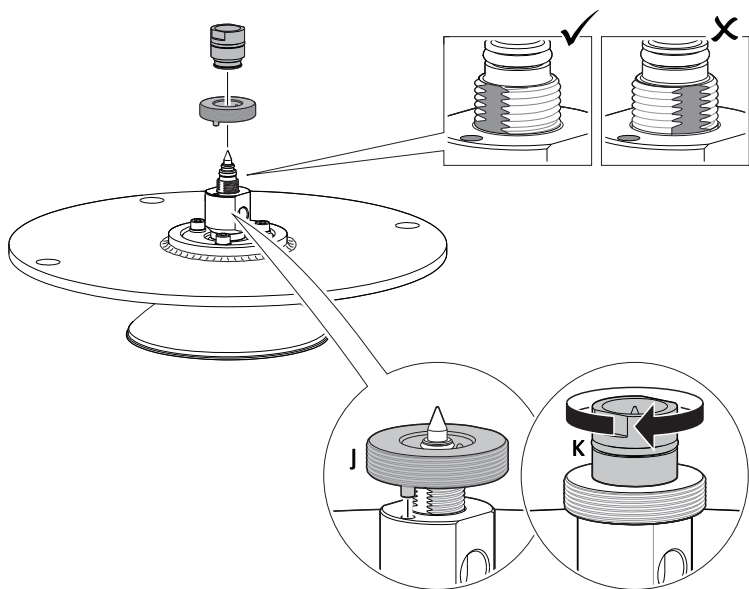
Inspecione visualmente os anéis em O quanto a danos e sujidade.




Passo 7: Insira cuidadosamente a antena

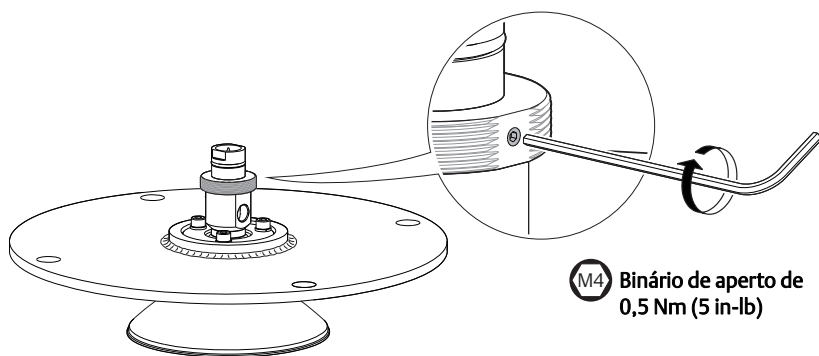


Passo 8: Fixe a antena

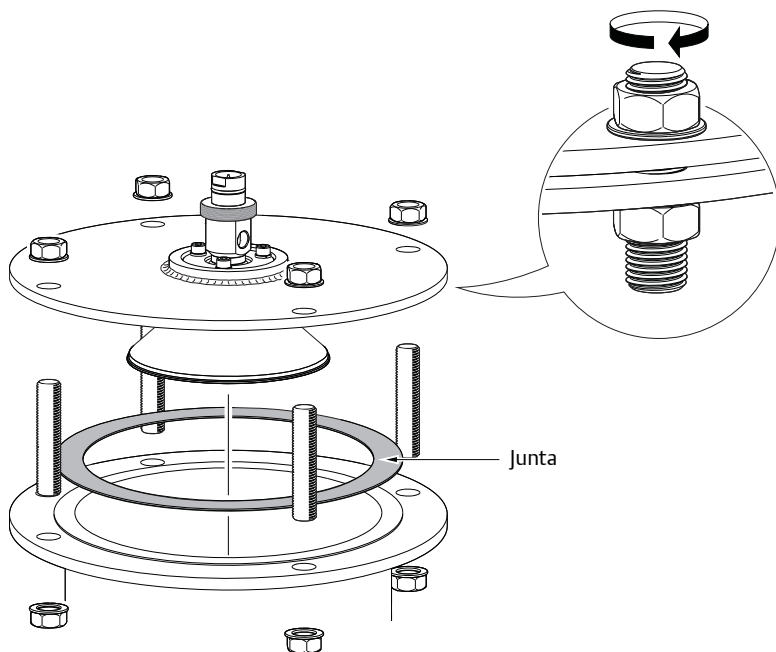


 Binário de aperto de 20 Nm (180 in-lb)

Passo 9: Aperte o parafuso de ajuste



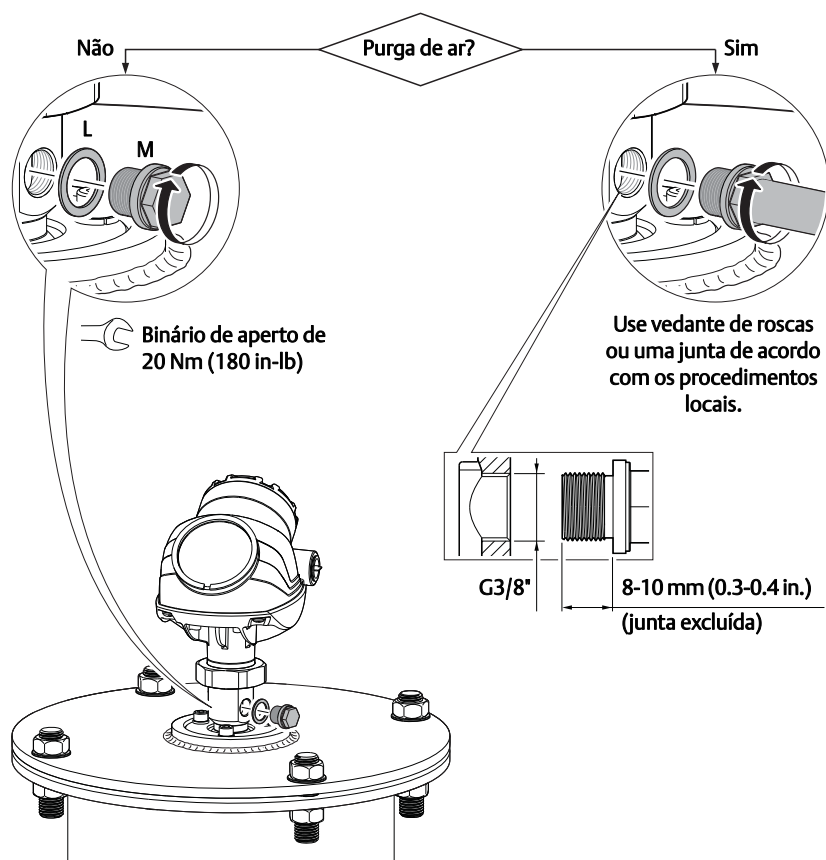
Passo 10: Monte o conjunto da antena no depósito



Passo 11: Ajuste a inclinação da antena

Consulte a secção “Ajustar a inclinação da antena” na página 19 para obter mais informações.

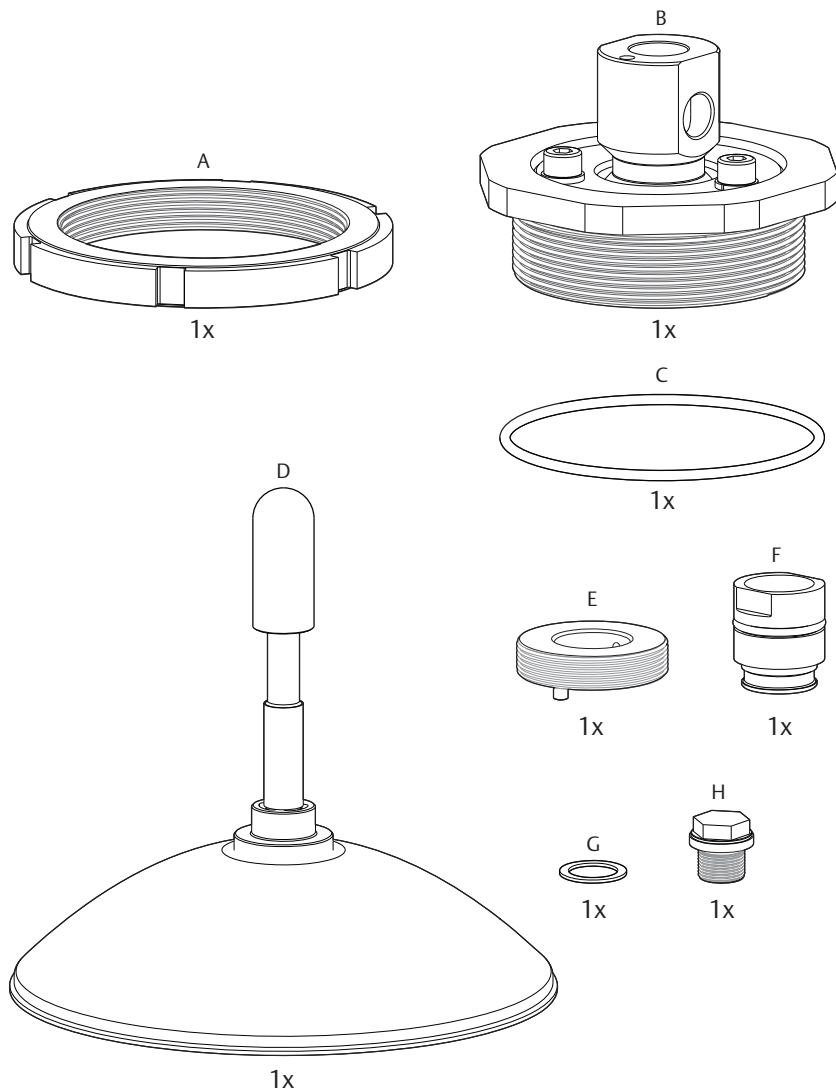
Passo 12: Aperte o tampão roscado ou instale o sistema de purga de ar



Prossiga com a instalação elétrica. Para mais instruções, consulte o Guia de Início Rápido da Série 5400 da Rosemount (documento número 00825-0100-4026).

5.0 Montar a versão roscada

Figura 2. Componentes

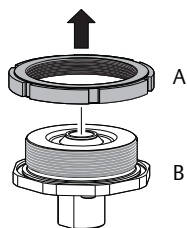


- A. Porca de bloqueio
 B. Adaptador de antena com articulação esférica
 C. Anel em O

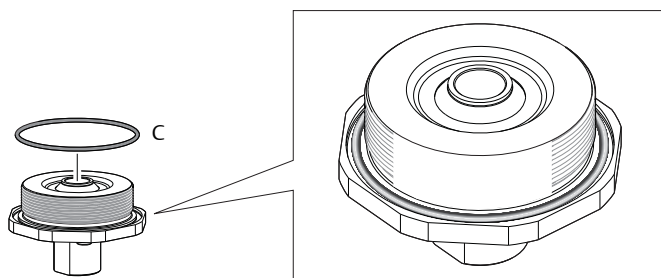
- D. Antena
 E. Bucha roscada
 F. Adaptador M20

- G. Vedante ligado G3/8"
 H. Tampão roscado

Passo 1: Remova a porca de bloqueio

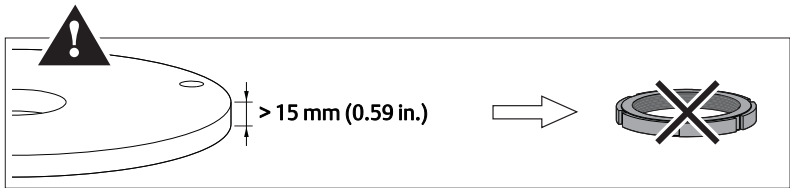
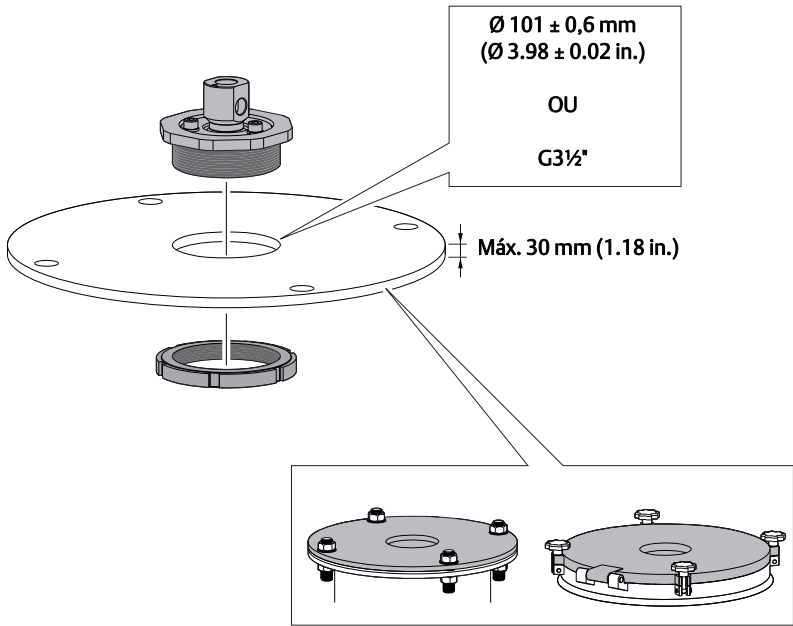


Passo 2: Monte o anel em O



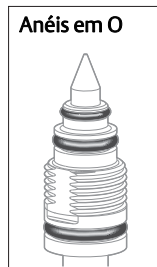
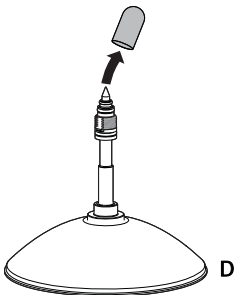
Passo 3: Monte o adaptador da antena na tampa de inspeção/flange

Certifique-se de que o adaptador da antena fica firmemente encaixado na tampa de inspeção/flange.

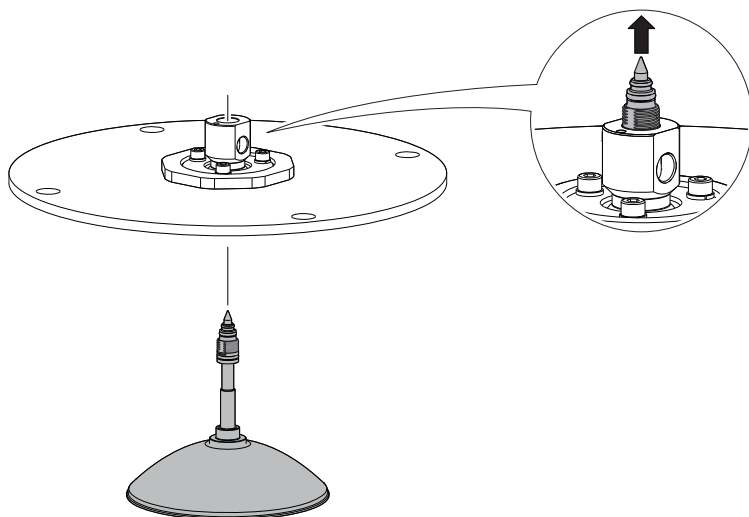


Passo 4: Remova a tampa de proteção

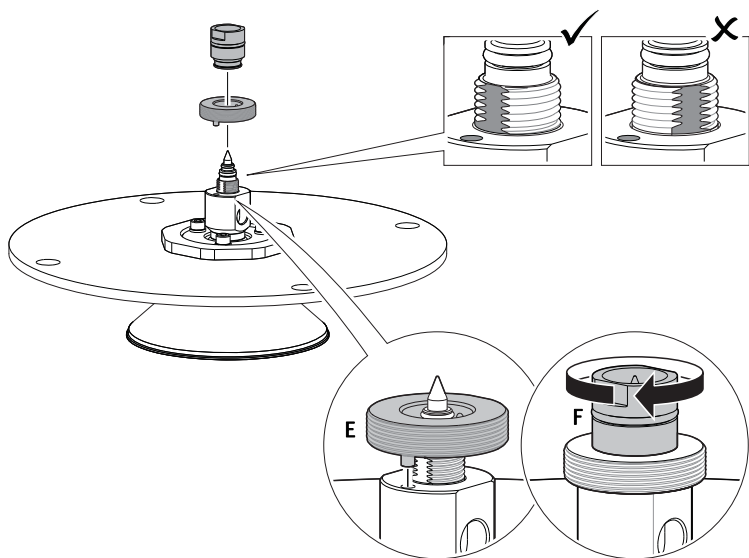
Inspecione visualmente os anéis em O quanto a danos e sujidade.




Passo 5: Insira cuidadosamente a antena

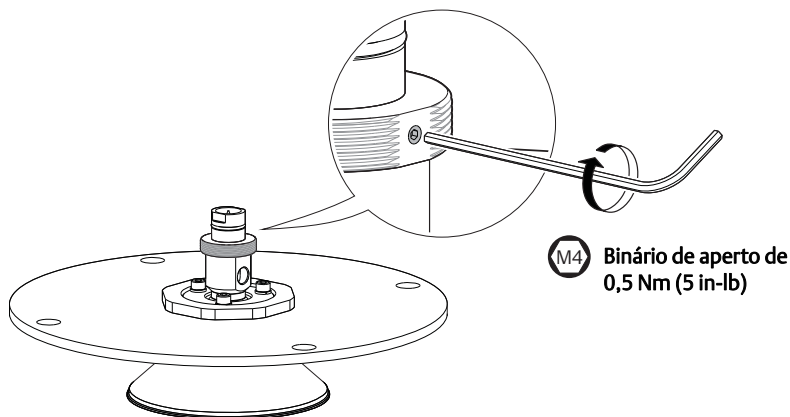


Passo 6: Fixe a antena

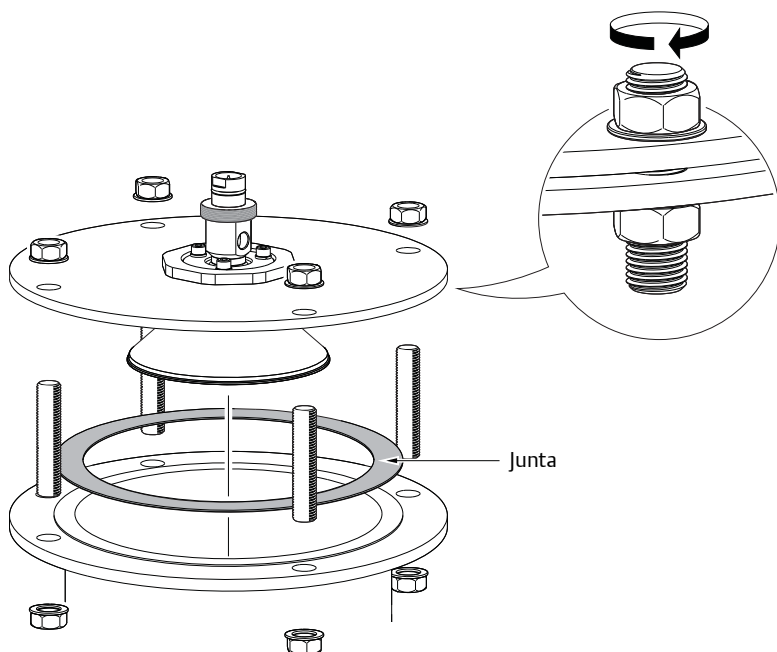


 Binário de aperto de 20 Nm (180 in-lb)

Passo 7: Aperte o parafuso de ajuste



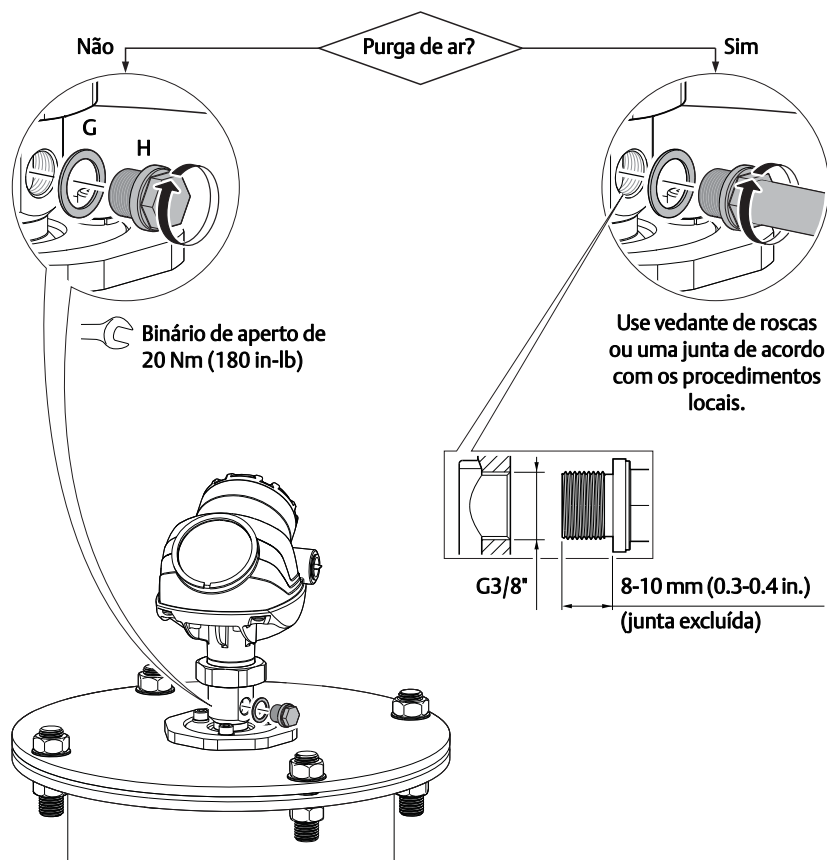
Passo 8: Monte o conjunto da antena no depósito



Passo 9: Ajuste a inclinação da antena

Consulte a secção “Ajustar a inclinação da antena” na página 19 para obter mais informações.

Passo 10: Aperte o tampão roscado ou instale o sistema de purga de ar

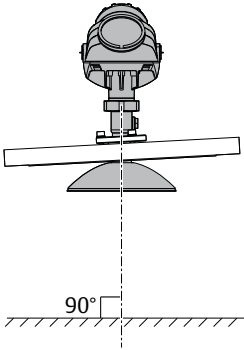


Prossiga com a instalação elétrica. Para mais instruções, consulte o Guia de Início Rápido da Série 5400 da Rosemount (documento número 00825-0100-4026).

6.0 Ajustar a inclinação da antena

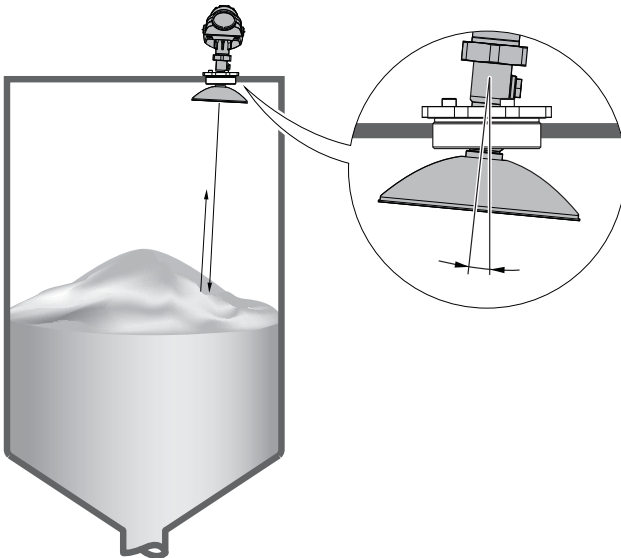
6.1 Orientação

- A melhor prática geral é inicialmente alinhar a antena parabólica na vertical em relação ao chão.



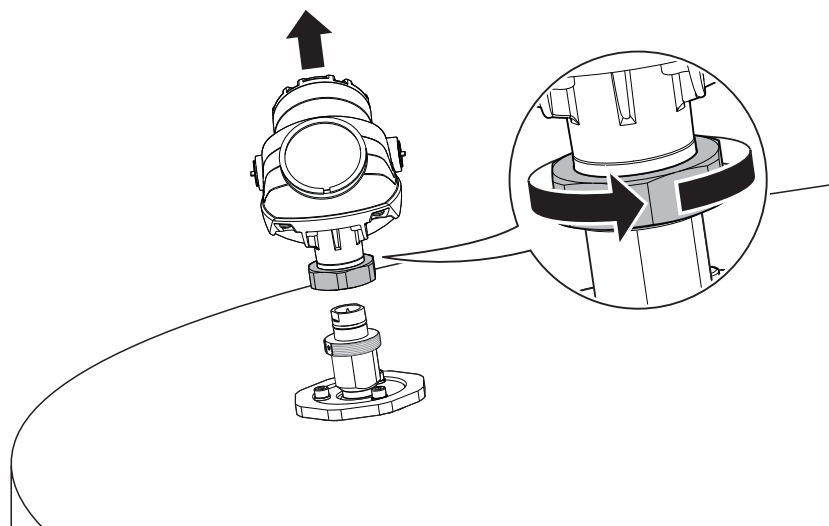
- Se o eco da superfície é fraco, uma pequena inclinação da antena em direção ao declive da superfície pode melhorar o desempenho.

O ângulo do declive difere durante o enchimento e esvaziamento e, assim, a força do sinal. Por conseguinte, monitore todo o ciclo para verificar a inclinação ideal da antena.

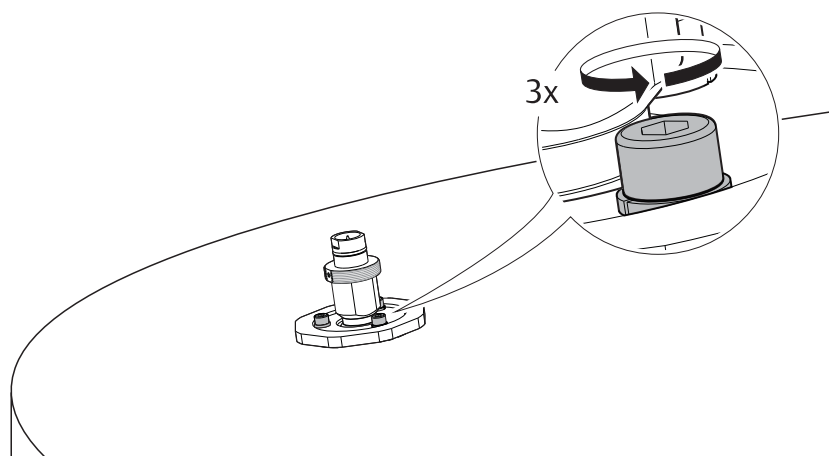


6.2 Procedimento

Passo 1: Retire a caixa do transmissor (se aplicável).



Passo 2: Desaperte os parafusos M8 até a antena conseguir inclinar suavemente.



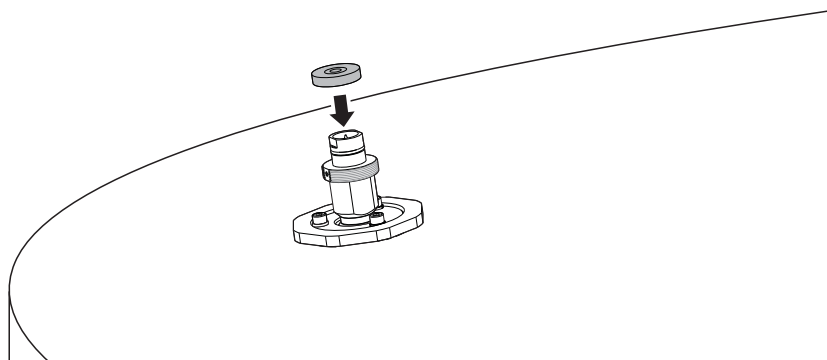
AVISO

O conteúdo pode estar sob pressão.

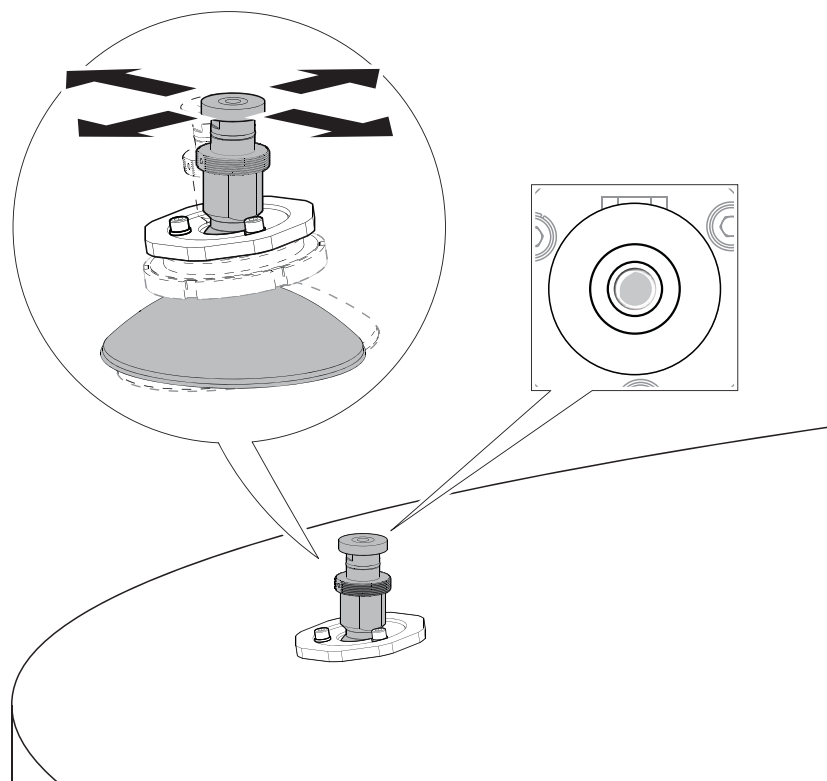
Não desaperte os parafusos M8 durante o funcionamento.

Tentar isso pode libertar gases pressurizados, resultando em ferimentos graves ou morte.

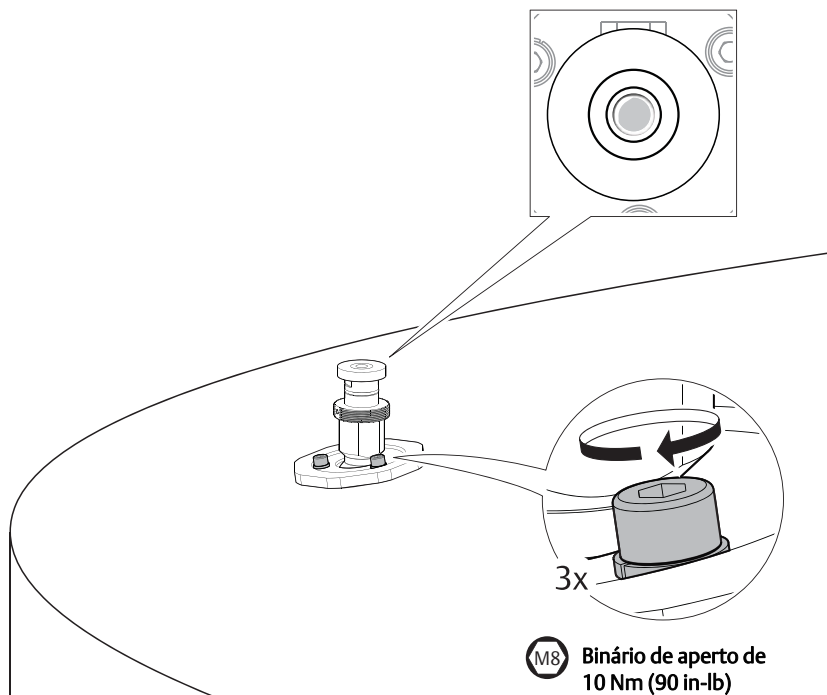
Passo 3: Coloque o nível circular no topo do conjunto da antena



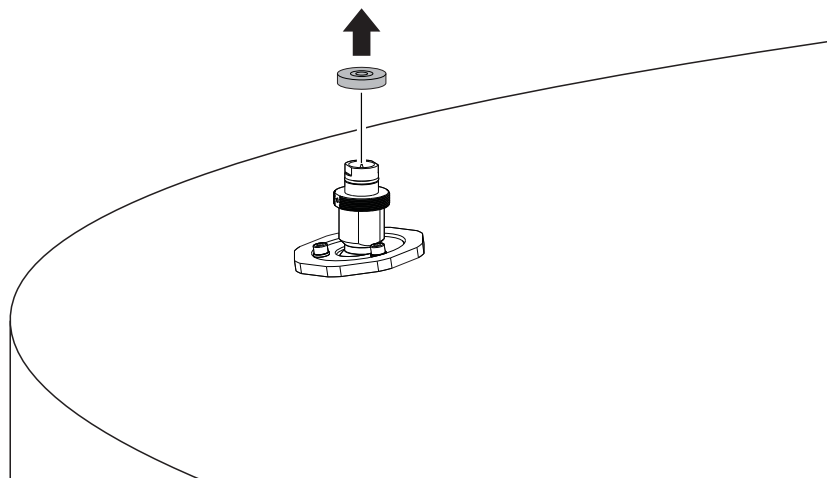
Passo 4: Ajuste a inclinação da antena



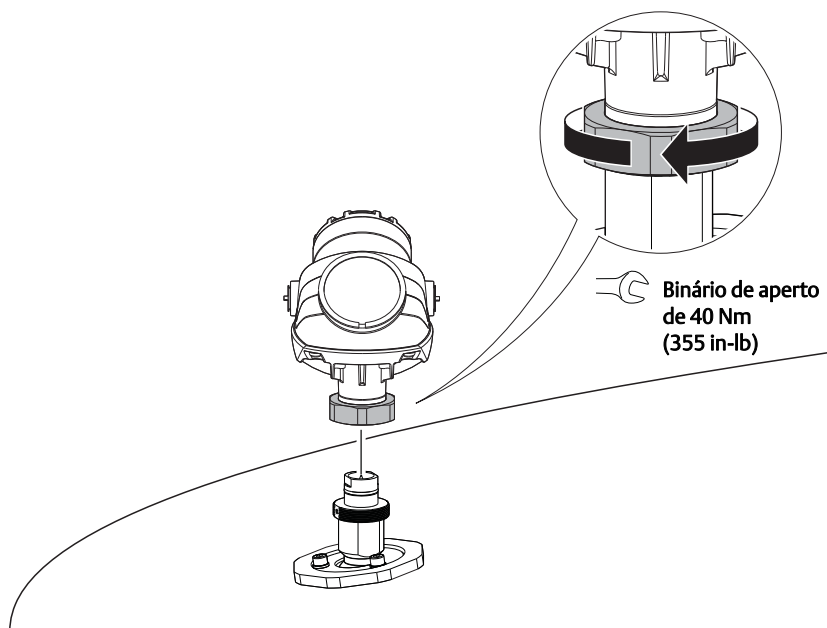
Passo 5: Aperte gradualmente os parafusos M8



Passo 6: Remova o nível circular



Passo 7: Monte a caixa do transmissor



Sede geral

Emerson Process Management
6021 Innovation Blvd.
Shakopee, MN 55379, EUA

+1 800 999 9307 ou +1 952 906 8888
+1 952 949 7001
RFQ.RMD-RCC@EmersonProcess.com

Sucursal Regional na América do Norte

Emerson Process Management
8200 Market Blvd.
Chanhausen, MN 55317, EUA

+1 800 999 9307 ou +1 952 906 8888
+1 952 949 7001
RMT-NA.RCCRFQ@Emerson.com

Sucursal Regional na América Latina

Emerson Process Management
1300 Concord Terrace, Suite 400
Sunrise, Florida 33323, EUA

+1 954 846 5030
+1 954 846 5121
RFQ.RMD-RCC@EmersonProcess.com

Sucursal Regional na Europa

Emerson Process Management Europe GmbH
Neuhofstrasse 19a P.O. Box 1046
CH 6340 Baar
Suíça

+41 (0) 41 768 6111
+41 (0) 41 768 6300
RFQ.RMD-RCC@EmersonProcess.com

Sucursal Regional na Ásia-Pacífico

Emerson Process Management Asia Pacific Pte Ltd
1 Pandan Crescent
Singapura 128461

+65 6777 8211
+65 6777 0947
Enquiries@AP.EmersonProcess.com

Sucursal Regional no Médio Oriente e África

Emerson Process Management
Emerson FZE P.O. Box 17033,
Jebel Ali Free Zone - South 2
Dubai, Emirados Árabes Unidos

+971 4 8118100
+971 4 8865465
RFQ.RMTMEA@Emerson.com

Emerson Process Management, Lda.

Edifício Eça de Queiroz
Rua General Ferreira Martins 8 - 10ºB
Miraflores
1495-137 Algés
Portugal

+ (351) 214 200 700
+ (351) 214 105 700



[Linkedin.com/company/Emerson-Process-Management](https://www.linkedin.com/company/Emerson-Process-Management)



[Twitter.com/Rosemount_News](https://twitter.com/Rosemount_News)



[Facebook.com/Rosemount](https://www.facebook.com/Rosemount)



[Youtube.com/user/RosemountMeasurement](https://www.youtube.com/user/RosemountMeasurement)



[Google.com/+RosemountMeasurement](https://www.google.com/+RosemountMeasurement)

Pode consultar os Termos e Condições de Venda Standard em [Emerson.com/en-us/pages/Terms-of-Use.aspx](https://www.emerson.com/en-us/pages/Terms-of-Use.aspx)
O logótipo Emerson é uma marca comercial e uma marca de serviços da Emerson Electric Co.
Rosemount e o logótipo da Rosemount são marcas comerciais da Emerson Process Management.
Todas as outras marcas são propriedade dos respetivos proprietários.
© 2016 Emerson Process Management. Todos os direitos reservados.