

# Rosemount™ 214C G6

## Instruções de Instalação




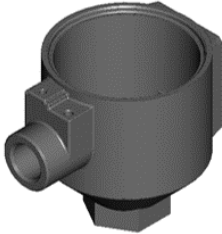
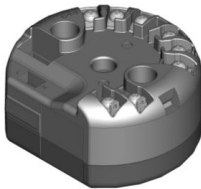

## Índice

Componentes.....	3
Ferramentas de instalação.....	5
Procedimento de instalação.....	6


# 1 Componentes

## 1.1 Kit de transmissor duplo

**Tabela 1-1: Componentes do kit de transmissor duplo**

Descrição	Quantidade	Imagem
Conjunto do anel de extensão da tampa	1	
Invólucro principal	1	
Transmissor n.º 1	1	<p><b>Nota</b> Para fins ilustrativos, o transmissor de temperatura 644 com protocolo HART® é ilustrado.</p> 
parafuso de montagem	2	

**Tabela 1-1: Componentes do kit de transmissor duplo (continuação)**

Descrição	Quantidade	Imagem
Standoff roscado	2	

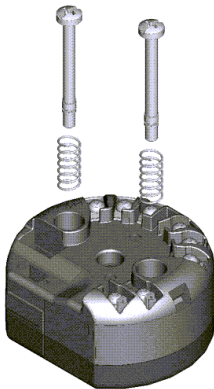
## 1.2 Transmissor fornecido pelo cliente

O cliente fornecerá um segundo transmissor para instalar com sucesso a opção G6 do sensor de temperatura Rosemount 214C.

**Nota**

[Figura 1-1](#) ilustra a ordem de montagem dos parafusos e molas do transmissor fornecidos pelo cliente removidas durante o processo de instalação.

**Figura 1-1: Transmissor fornecido pelo cliente**



**Nota**

Para fins ilustrativos, o transmissor de temperatura 644 com protocolo HART® é ilustrado.

## 2 Ferramentas de instalação

Use as seguintes ferramentas para instalar com sucesso a opção G6 para o sensor de temperatura da termorresistência Rosemount 214.

- Necessário
  - Chave de fenda (Phillips ou cabeça plana)
  - Alicates
- Opcional
  - Ferramenta de montagem/desmontagem do invólucro

## 3 Procedimento de instalação

### Procedimento

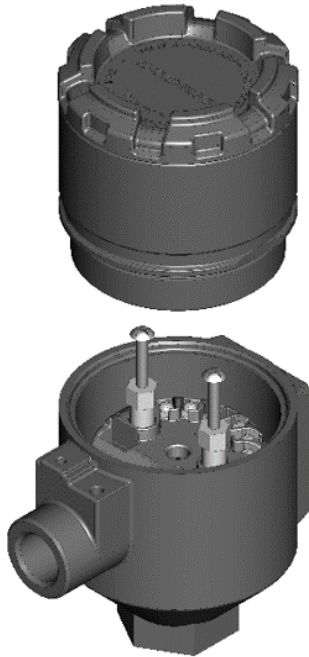
---

1. **Nota**  
Não remova a tampa do anel de extensão.
- 

**Nota**  
O conjunto do anel de extensão da tampa será necessário em etapas futuras neste procedimento.

---

Remova o conjunto do anel de extensão da tampa do invólucro principal.



2. Usando uma chave de fenda, ligue os fios do transmissor da Emerson de acordo com o [Guia de Início Rápido do sensor de temperatura da termorresistência Rosemount 214C](#).

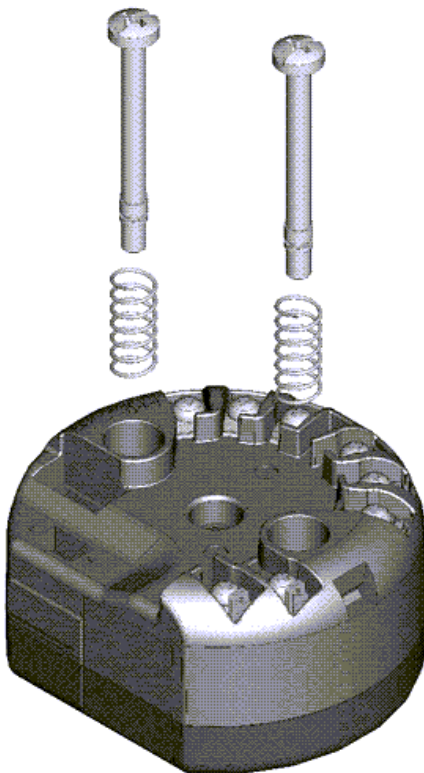
---

3. **Nota**

Para fins ilustrativos, o transmissor de temperatura 644 com protocolo HART® é ilustrado.

---

Usando alicates, remova cada parafuso e mola do transmissor fornecido pelo cliente puxando-o diretamente para fora.



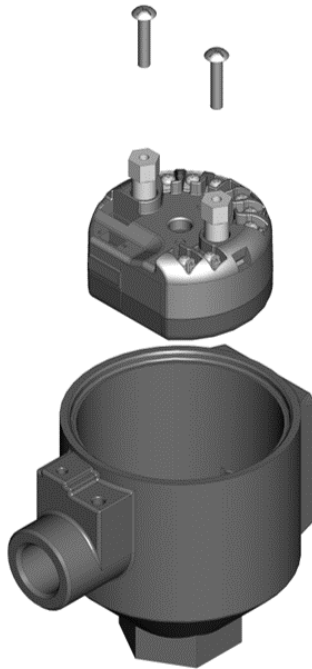
4. Descarte o parafuso e as molas do transmissor fornecido pelo cliente.

- 
5. **Nota**  
 Não remova o transmissor fornecido pela Emerson ou os standoffs roscados do invólucro principal. O desenho ilustra a ordem de montagem dos componentes usados nesta etapa.
- 

**Nota**  
 Os parafusos de montagem serão necessários nas etapas futuras deste procedimento.

---

Remova cada parafuso de montagem dos standoffs roscados.

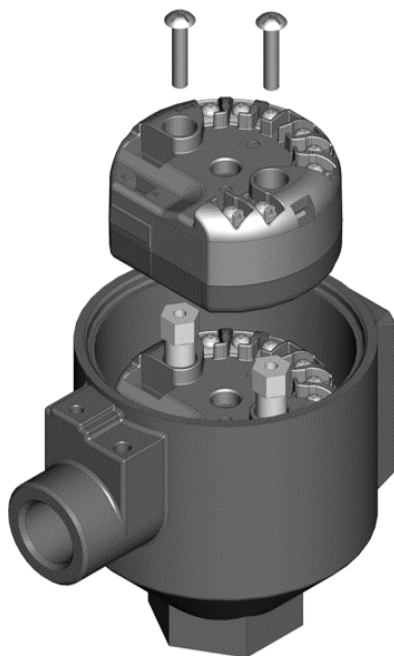




## 6. Notice

Aperte os parafusos de montagem a 7 pol.-lb.

Usando os parafusos de montagem, monte o transmissor fornecido pelo cliente acima dos standoffs roscados.



7. Usando uma chave de fenda, ligue os fios do transmissor fornecido pelo cliente de acordo com o [Guia de Início Rápido do sensor de temperatura da termorresistência Rosemount 214C](#).
8. Fixe o conjunto do anel de extensão da tampa no invólucro principal até que ambos os conjuntos toquem metal-metal.







**Guia de Início Rápido**  
**MS-00825-0722-2654, Rev. AB**  
**Novembro 2024**

Para obter mais informações: [Emerson.com/global](https://emerson.com/global)

©2024 Emerson. Todos os direitos reservados.

Os Termos e Condições de Venda da Emerson estão disponíveis sob encomenda. O logotipo da Emerson é uma marca comercial e uma marca de serviço da Emerson Electric Co. Rosemount é uma marca de uma das famílias das empresas Emerson. Todas as outras marcas são de propriedade de seus respectivos proprietários.