

Transmisor de nivel y caudal Rosemount™ 1208A

Radar sin contacto



Contenido

Acerca de esta guía.....	3
Instalación en un tanque.....	5
Preparación de las conexiones eléctricas.....	8
Encender el transmisor.....	10
Conectar el transmisor a IO-Link.....	11
Comenzar con la herramienta de configuración preferida.....	12
Ejecutar la configuración básica.....	15

1 Acerca de esta guía

Esta guía de inicio rápido proporciona directrices básicas para el transmisor de nivel y caudal Rosemount 1208A. Consultar el [Manual de referencia](#) del Rosemount 1208A para obtener más instrucciones.

1.1 Mensajes de seguridad

⚠ ADVERTENCIA

El incumplimiento de las recomendaciones de instalación y mantenimiento seguro puede provocar lesiones graves o la muerte.

Verificar que la instalación del transmisor la realice personal calificado y de acuerdo con el código de práctica que corresponda.

El equipo debe utilizarse únicamente de la manera especificada en esta guía de inicio rápido y en el manual de referencia. De lo contrario, se puede perjudicar la protección que proporciona el equipo.

Las reparaciones, como la sustitución de componentes, etc., pueden comprometer la seguridad y están estrictamente prohibidas.

⚠ ADVERTENCIA

Las fugas de proceso pueden causar lesiones graves o la muerte.

El transmisor se debe manipular con cuidado.

Instalar y ajustar los conectores del proceso antes de aplicar presión.

No intentar aflojar o quitar los conectores de proceso mientras el transmisor esté en servicio.

⚠️ ADVERTENCIA

Acceso físico

El personal no autorizado puede causar daños considerables al equipo o una configuración incorrecta del equipo de los usuarios finales. Esto podría ser intencional o no intencional y debe contar con protección.

La seguridad física es una parte importante de cualquier programa de seguridad y es fundamental para proteger el sistema. Restrinja el acceso físico por parte del personal no autorizado para proteger los activos de los usuarios finales. Esto aplica a todos los sistemas que se utilizan en la planta.

⚠️ PRECAUCIÓN

Superficies calientes

Es posible que el transmisor y el sello del proceso estén calientes a altas temperaturas del proceso. Dejar enfriar antes de realizar el mantenimiento.



1.2 Montaje del soporte

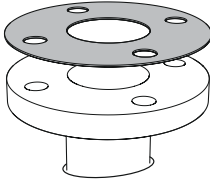
Consultar la documentación suministrada con el juego de soportes.

2 Instalación en un tanque

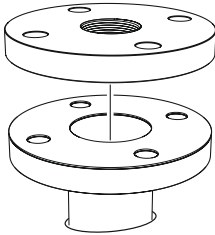
2.1 Montaje de la brida

Procedimiento

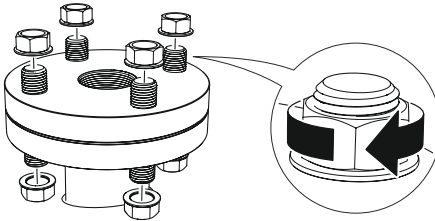
1. Colocar un empaque adecuado en la brida del tanque.



2. Colocar la brida sobre el empaque.



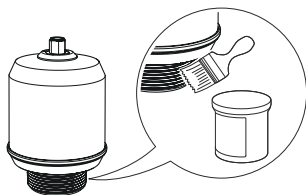
3. Apretar los tornillos y las tuercas aplicando el torque adecuado para la brida y el empaque seleccionados.



4. Aplicar un sellador de roscas adecuado en las roscas del transmisor.

Nota

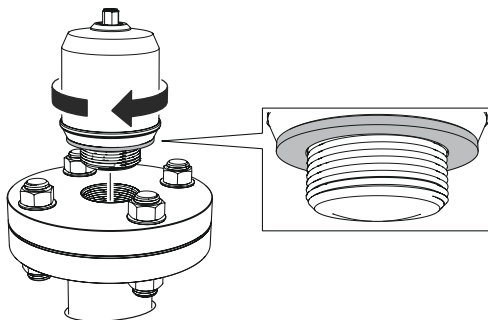
Solo para conexiones roscadas NPT en el tanque.



5. Instalar el transmisor y apretarlo a mano.

Nota

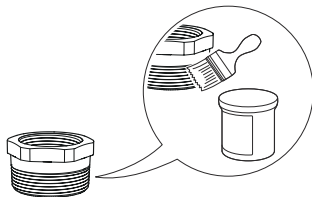
El empaque solo es necesario para la versión roscada G.



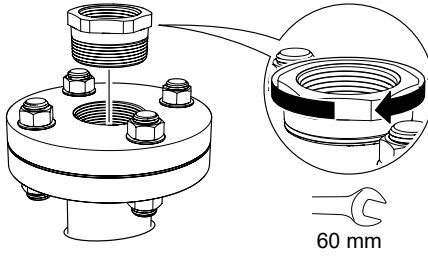
2.2 Montar el adaptador roscado NPT

Procedimiento

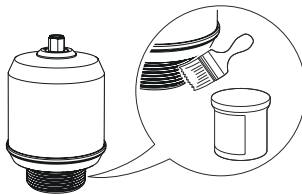
1. Aplicar un sellador de roscas adecuado en las roscas externas.



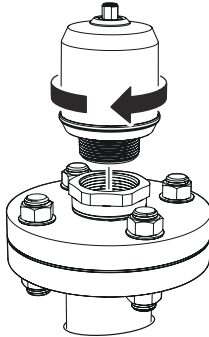
2. Montar el adaptador roscado en el tanque.



3. Aplicar un sellador de roscas adecuado en las roscas del transmisor.



4. Instalar el transmisor y apretarlo a mano.



3 Preparación de las conexiones eléctricas

3.1 Tipo de conector

Macho M12 (con código A)

3.2 Fuente de alimentación

El transmisor funciona en 18-30 VCC en los terminales del transmisor.

3.3 Salidas

El transmisor proporciona dos salidas configurables:

Salida 1 Salida digital/modo IO-Link

Salida 2 Salida digital o salida análoga activa de 4-20 mA

3.4 Consumo de alimentación interna

<2 W (funcionamiento normal a 24 VCC, sin salidas)

<3,6 W (funcionamiento normal a 24 VCC, salidas digital y analógica activas)

3.5 Diagrama de cableado

Figura 3-1: Conexión

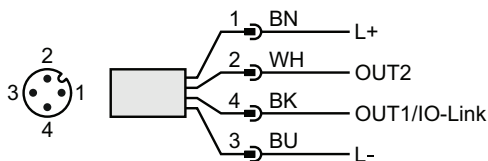
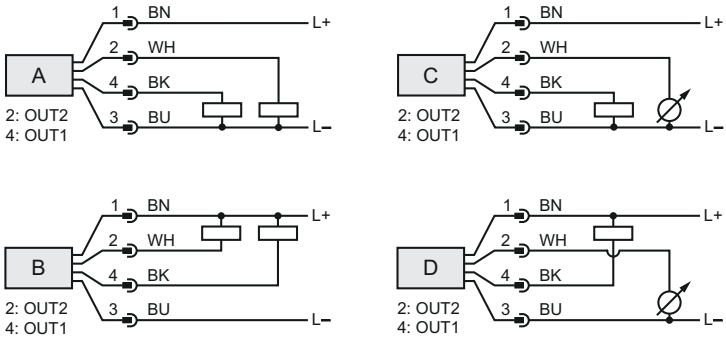


Tabla 3-1: Asignación de pines

Pin	Color del cable ⁽¹⁾		Señal	
1	BN	Marrón	L+	24 V
2	WH	Blanco	OUT2	Salida digital o salida análoga activa de 4-20 mA
3	BU	Azul	L-	0 V
4	BK	Negro	OUT1/IO-Link	Salida digital o modo IO-Link

(1) según IEC 60947-5-2.

Figura 3-2: Circuitos de ejemplo



- A. 2 x salidas digitales PnP
- B. 2 x salidas digitales NpN
- C. 1 x salida digital PnP/1 x salida análoga
- D. 1 x salida digital NpN/1 x salida análoga

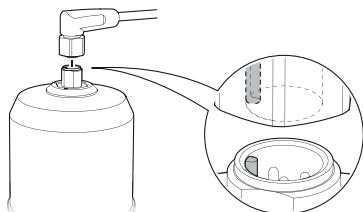
4 Encender el transmisor

Procedimiento

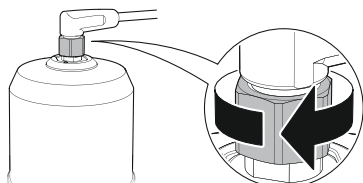
1. ⚠ Verificar que la fuente de alimentación esté desconectada.
2. Insertar el conector M12 suavemente.

Nota

No forzar el conector al colocarlo en su lugar. Comprobar si está correctamente alineado.



3. Cuando esté completamente insertado, girar el anillo del tornillo hasta que quede bien apretado.
Consultar el manual de instrucciones del fabricante para conocer el torque recomendado.



4. Conectar la fuente de alimentación.

5 Conectar el transmisor a IO-Link

Los dispositivos IO-Link pueden configurarse con un comunicador USB IO-Link, a través del IO-Link maestro o a través del PLC.

Procedimiento

Ejecutar el software de configuración y conectar el transmisor.

Figura 5-1: Conexión mediante el comunicador USB IO-Link



Figura 5-2: Conexión a través del IO-Link maestro

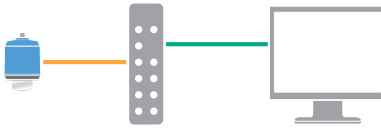


Figura 5-3: Conexión mediante PLC



6 Comenzar con la herramienta de configuración preferida

6.1 Herramientas de configuración

- Rosemount IO-Link Assistant (disponible como accesorio)
- Aplicaciones de estructura FDT®, p.ej., PACTware
- Herramientas de configuración de Emerson con capacidades de tecnología inalámbrica Bluetooth®

6.2 IO-Link Assistant de Rosemount


6.2.1 Obtener los archivos IODD más recientes

El software IO-Link Assistant de Rosemount verifica y permite descargar los IODD más recientes para el catálogo de su dispositivo.

Requisitos previos

Para una actualización en línea, se requiere una conexión a Internet.

Procedimiento

1. Hacer clic en el ícono .
2. En la lista **Vendor (Proveedor)**, seleccionar **Rosemount Inc.**, y luego marcar la casilla de verificación para que se instalen o actualicen los dispositivos.
Como alternativa, buscar un archivo zip de IODD ya descargado y seleccionar **Open (Abrir)**.
3. Seleccionar **OK (Aceptar)**.

6.3 Marco FDT®/DTM

6.3.1 Descargar el archivo IODD

Procedimiento

1. Descargar el IODD del portal IODDFinder en Ioddfinder.io-link.com.
2. Descomprimir el paquete IODD.

6.3.2 Integrar los IODD en un marco FDT®/DTM

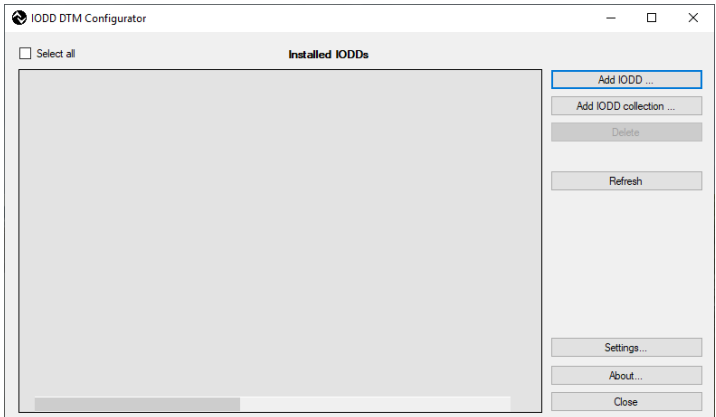
Se requiere IODD Interpreter DTM para integrar los IODD en un entorno FDT/DTM (por ejemplo, PACTware).

Requisitos previos

Por lo general, IODD Interpreter DTM viene incluido en el paquete de instalación del software FDT/DTM. También puede descargarse en [Emerson.com/Rosemount1208A](https://www.emerson.com/Rosemount1208A).

Procedimiento

1. Iniciar el software **IODD Interpreter DTM**.
2. Seleccionar **Add IODD (Agregar IODD)**.



3. Navegar hasta el archivo IODD (.xml) y seleccionar **Open (Abrir)**.
4. Ejecutar la herramienta de configuración y actualizar el catálogo del dispositivo.

¿Necesitas ayuda?

Si el nuevo DTM no se agrega automáticamente en la puesta en marcha, entonces seleccionar **View (Ver)** → **Device Catalog (Catálogo del dispositivo)** → **Update Device Catalog (Actualizar catálogo del dispositivo)**.

6.4 Configuración inalámbrica mediante tecnología Bluetooth®

La conectividad Bluetooth solo está disponible para algunos modelos.

6.4.1 Descargar AMS Device Configurator

Procedimiento

Descargar e instalar la aplicación desde su tienda de aplicaciones.



Información relacionada

[Emerson.com/AMSDeviceConfigurator](https://emerson.com/AMSDeviceConfigurator)

6.4.2 Configuración a través de la tecnología inalámbrica Bluetooth®

Procedimiento

1. Iniciar el AMS Device Configurator.
2. Hacer clic en el dispositivo al que se quiere conectar.
3. En la primera conexión, introducir la clave de este dispositivo.
4. En la parte superior izquierda, hacer clic en el icono de menú para navegar por el menú del dispositivo deseado.

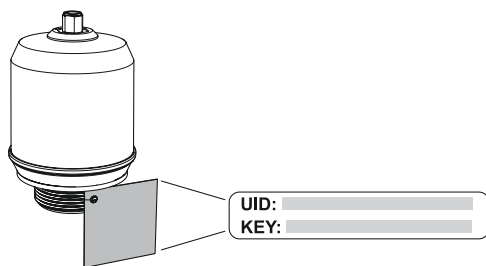
6.4.3 UID y clave Bluetooth®

Se puede encontrar el UID y la clave en la etiqueta en papel adjunta al dispositivo.

Nota

Mantener la etiqueta de papel en un lugar seguro, ya que no se podrá recuperar si se pierde.

Figura 6-1: Información sobre la seguridad de Bluetooth



7 Ejecutar la configuración básica

7.1 Configurar las unidades de ingeniería

Procedimiento

1. En el **Menú** Seleccionar **Parameter (Parámetro)** → **Basic Setup (Configuración básica)**.
2. En la lista **Engineering Units (Unidades de ingeniería)**, seleccionar **Metric (Métrico)** o **Imperial (Imperial)**.
3. Seleccionar **Write to device (Escribir en el dispositivo)**.

7.2 Ingresar la altura de referencia

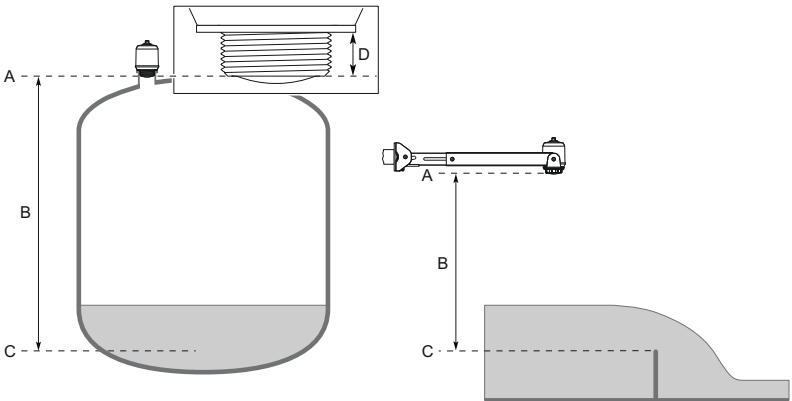
Procedimiento

1. En el **Menú** Seleccionar **Parameter (Parámetro)** → **Basic Setup (Configuración básica)**.
2. Ingresar la altura de referencia.
3. Seleccionar **Write to device (Escribir en el dispositivo)**.

7.2.1 Altura de referencia

Distancia entre el punto de referencia del dispositivo y el nivel cero.

Figura 7-1: Altura de referencia



- A. Punto de referencia del dispositivo
- B. Altura de referencia
- C. Nivel cero
- D. 0,79 in (20 mm)

7.3 Configurar la salida análoga

El transmisor puede configurarse para generar el caudal volumétrico o el nivel como señal de 4-20 mA.

Procedimiento

1. En el **Menú** seleccionar **Parameter (Parámetro)** → **OUT2 Analog Output (Salida análoga 2)**.
2. En la lista **OUT2 Configuration (Configuración OUT2)**, seleccionar **Analog Output 4-20 mA (Salida análoga de 4-20 mA)**.
3. En la lista **Analog Control Variable (Variable de control análoga)**, seleccionar **Level (Nivel)** o **Volume Flow (Caudal volumétrico)**.
4. En la lista **Alarm Mode (Modo de alarma)**, seleccionar **Low Alarm (Alarma baja)** o **High Alarm (Alarma alta)**.
5. Seleccionar **Analog Range Values (Valores de rango análogos)**, y luego introducir el Valor de rango superior (20 mA) y valor de rango inferior (4 mA).
6. Seleccionar **Write to device (Escribir en el dispositivo)**.

7.4 Configurar la salida digital

El transmisor puede configurarse para generar una señal de conmutación para límites altos y bajos (con el mismo pin).

Procedimiento

1. En el **Menú** seleccionar **Parameter** → **Basic Setup (Configuración básica de parámetros)**.
2. En la lista **Digital Outputs P-n (P-n de las salidas digitales)**, seleccionar **PnP** o **nPn**.
3. Seleccionar **OUT1 Digital Output (Salida digital OUT1)** o **OUT2 Digital Output (Salida digital OUT2)**.
4. En la lista **OUT1 Configuration (Configuración OUT1)** o **OUT2 Configuration (Configuración OUT2)**, seleccionar **Digital Output Normally Open (Salida digital generalmente abierta)**.
5. En la lista **DO Control Variable (Variable de control de DO)**, seleccionar **Level (Nivel)** o **Volume Flow (Caudal volumétrico)**.
6. Seleccionar **Set Point Configuration (Configuración del punto de referencia)** y, a continuación, establecer los parámetros de la alarma según lo deseado.
7. Seleccionar **Write to device (Escribir en el dispositivo)**.

7.5 Configurar la medición de caudal volumétrico

Procedimiento

1. En el **Menú** seleccionar **Volume Flow**(caudal volumétrico).
2. En la lista **Volume Flow Calculation Method (Método de cálculo de caudal volumétrico)**, seleccionar el método de cálculo preferido. Seleccionar entre:
 - Tabla de linealización
 - Canal Parshall
 - Canal Khafagi-Venturi
3. Seleccionar **Volume Flow Table/Formula (Tabla/fórmula de caudal volumétrico)**, y a continuación, configurar los parámetros según lo deseado.
4. Seleccionar **Write to device (Escribir en el dispositivo)**.



Guía de inicio rápido
00825-0109-7062, Rev. AB
Julio 2023

Para obtener más información: [Emerson.com](https://www.emerson.com)

©2023 Emerson. Todos los derechos reservados.

El documento de Términos y condiciones de venta de Emerson está disponible a pedido. El logotipo de Emerson es una marca comercial y de servicio de Emerson Electric Co. Rosemount es una marca que pertenece a una de las familias de compañías de Emerson. Todas las demás marcas son de sus respectivos propietarios.

La marca y los logotipos de "Bluetooth" son marcas registradas propiedad de Bluetooth SIG, Inc. y cualquier uso de estas marcas por parte de Emerson se realiza bajo licencia.