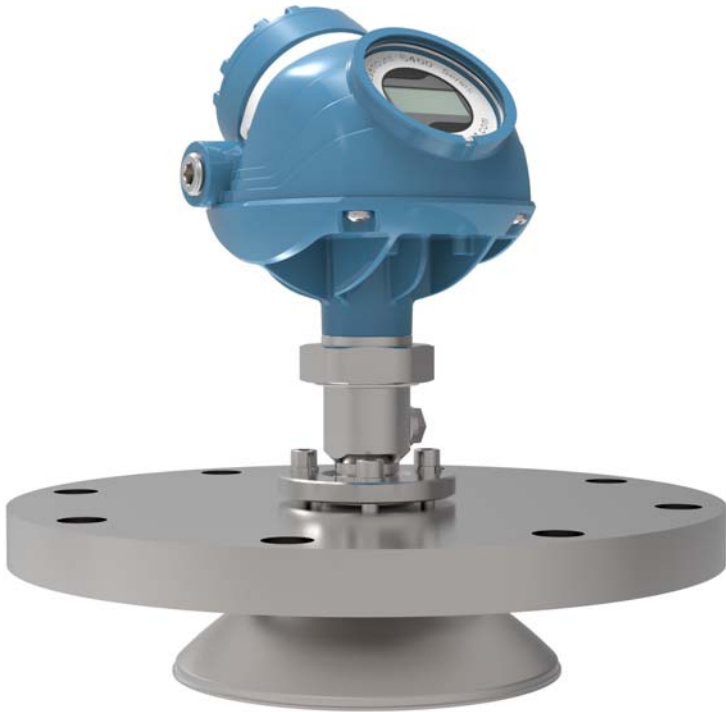


Traductor de nivel Rosemount™ 5400

Instrucțiuni de montare pentru antena parabolică



1.0 Despre acest ghid

Acest ghid de pornire rapidă oferă informații mecanice pentru instalarea traductorului de nivel Rosemount 5402 cu o antenă parabolică.

Pentru informații privind instalarea electrică și configurarea, consultați Ghidul de pornire rapidă pentru dispozitivul Rosemount Seria 5400 (nr. document 00825-0100-4026).

AVERTIZARE

Nerespectarea instrucțiunilor pentru instalarea și întreținerea în siguranță ar putea cauza deces sau vătămări grave.

- Asigurați-vă că traductorul este instalat de personal calificat și în conformitate cu codul de practică aplicabil.
- Utilizați echipamentul numai conform specificațiilor din acest ghid de instalare rapidă și manualul de referință. Neefectuarea acestei operațiuni poate afecta protecția asigurată de echipament.
- Orice înlocuire a pieselor neautorizate sau reparație, altele în afară de înlocuirea completă a capului traductorului sau ansamblului antenei, poate fi un pericol și este interzisă.

Exploziile pot provoca vătămări grave sau deces.

- Verificați dacă mediul de operare al traductorului respectă specificațiile corespunzătoare privind zonele periculoase.
- Pentru a preveni aprinderea unor atmosfere inflamabile sau combustibile, deconectați alimentarea înainte de a efectua operațiuni de service.
- Înainte de a conecta un dispozitiv de comunicare utilizat pe teren într-o atmosferă explozivă, asigurați-vă că instrumentele din buclă sunt instalate în conformitate cu cerințele de securitate intrinsecă sau practicile de conectare pe teren împotriva incendiilor.
- Pentru a preveni scurgerile din instalația de proces, utilizați doar inele de etanșare concepute pentru a etanșa cu adaptorul de flanșă corespunzător.
- Nu demontați traductorul în timpul funcționării.

Electrocutarea poate provoca vătămări grave sau deces.

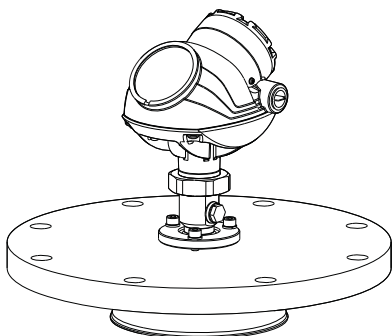
- Evitați contactul cu firele și terminalele acestora. Tensiunea înaltă, prezentă în cabluri, poate duce la electrocutare.
- Asigurați-vă că alimentarea traductorului de nivel Rosemount 5400 este oprită și că liniile către orice altă sursă de alimentare externă sunt deconectate sau nu sunt active în timpul cablării traductorului.
- Realizați împământarea dispozitivului pe rezervoare nemetalice (de ex. rezervoare din fibră de sticlă) pentru a preveni încărcarea unor sarcini electrostatice.

Cuprins

Prezentare generală antenă parabolică	pagina 3
Montarea versiunii cu flanșă	pagina 4
Montarea versiunii sudate	pagina 6
Montarea versiunii filetate	pagina 13
Ajustați înclinarea antenei	pagina 19

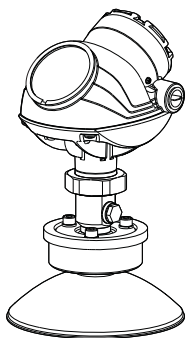
2.0 Prezentare generală antenă parabolică

Versiune cu flanșă



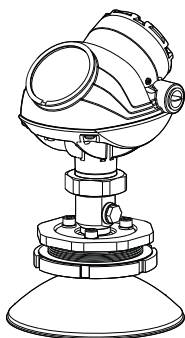
pagina 4-5

Versiune sudată



pagina 6-12

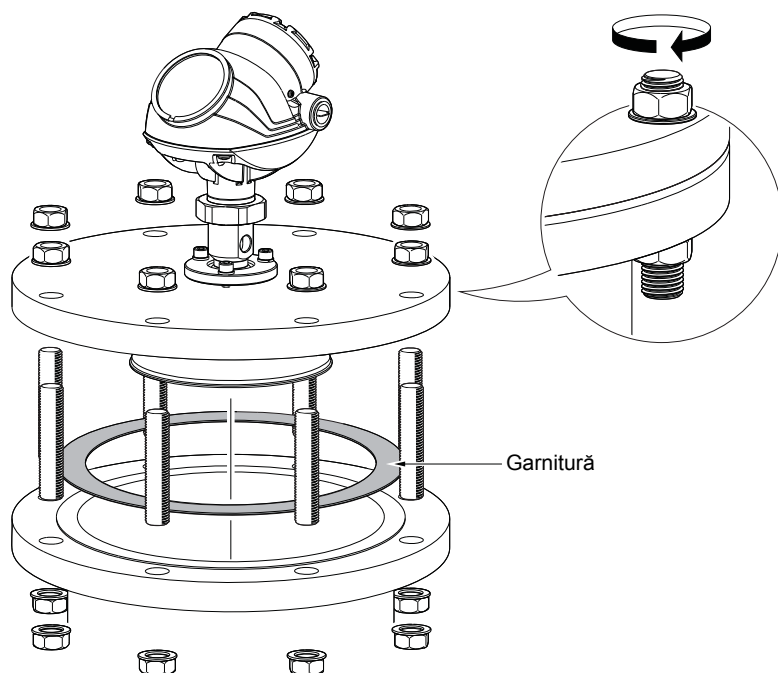
Versiune filetată



pagina 13-18

3.0 Montarea versiunii cu flanșă

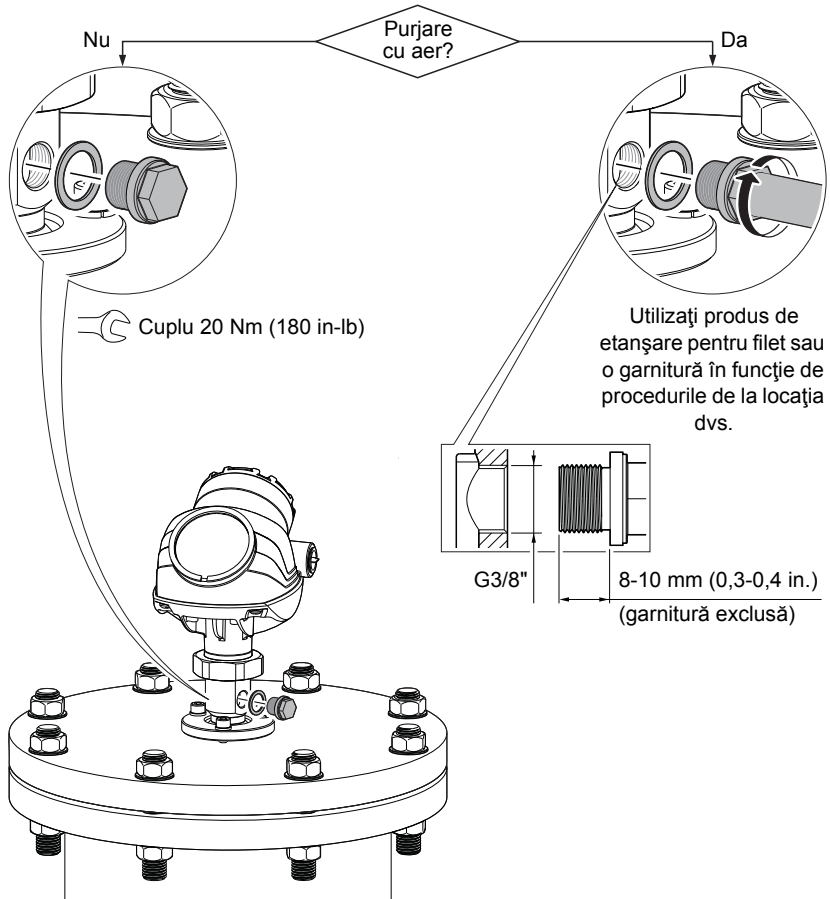
Pasul 1: Montați ansamblul antenei pe rezervor



Pasul 2: Ajustați înclinarea antenei

Consultați secțiunea „Ajustați înclinarea antenei” la pagina 19 pentru informații suplimentare.

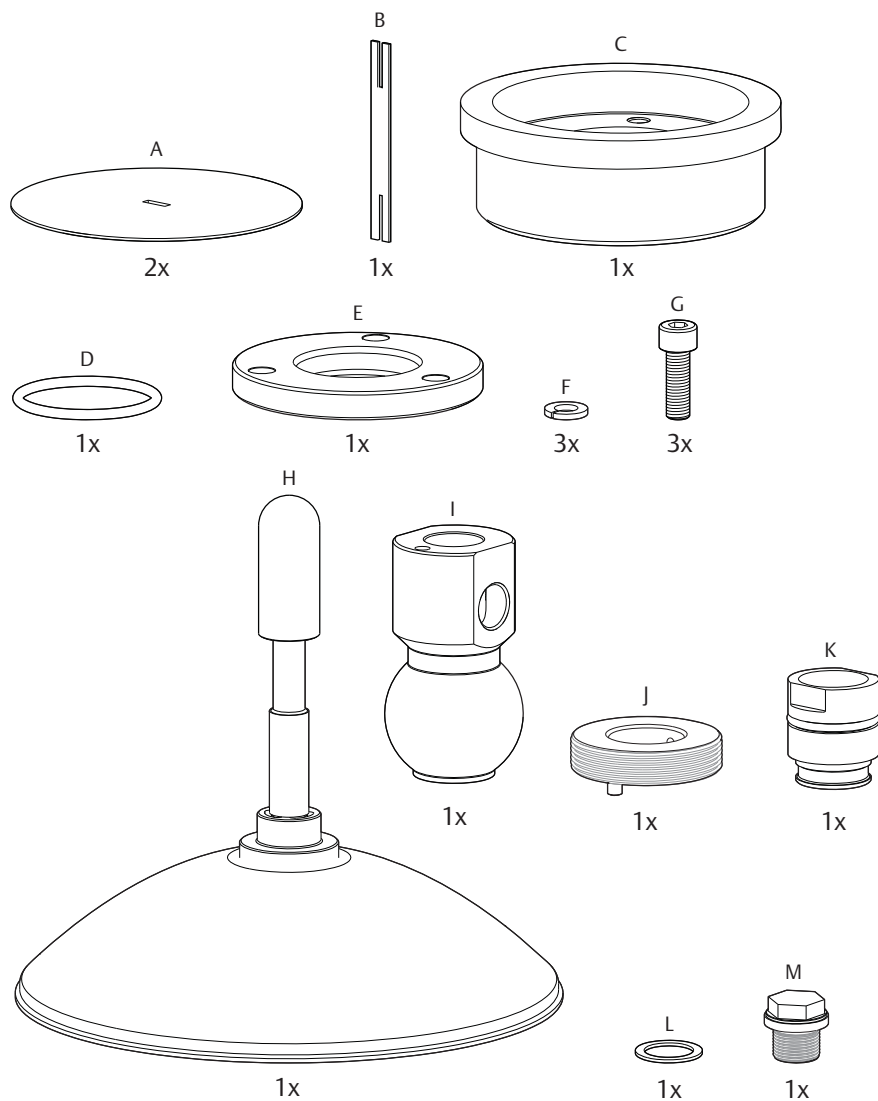
Pasul 3: Strângeți flanșa oarbă sau instalați sistemul de purjare a aerului



Continuați instalarea electrică. Pentru mai multe instrucțiuni, consultați ghidul de pornire rapidă pentru dispozitivul Rosemount seria 5400 (nr. document 00825-0100-4026).

4.0 Montarea versiunii sudate

Figura 1. Componente



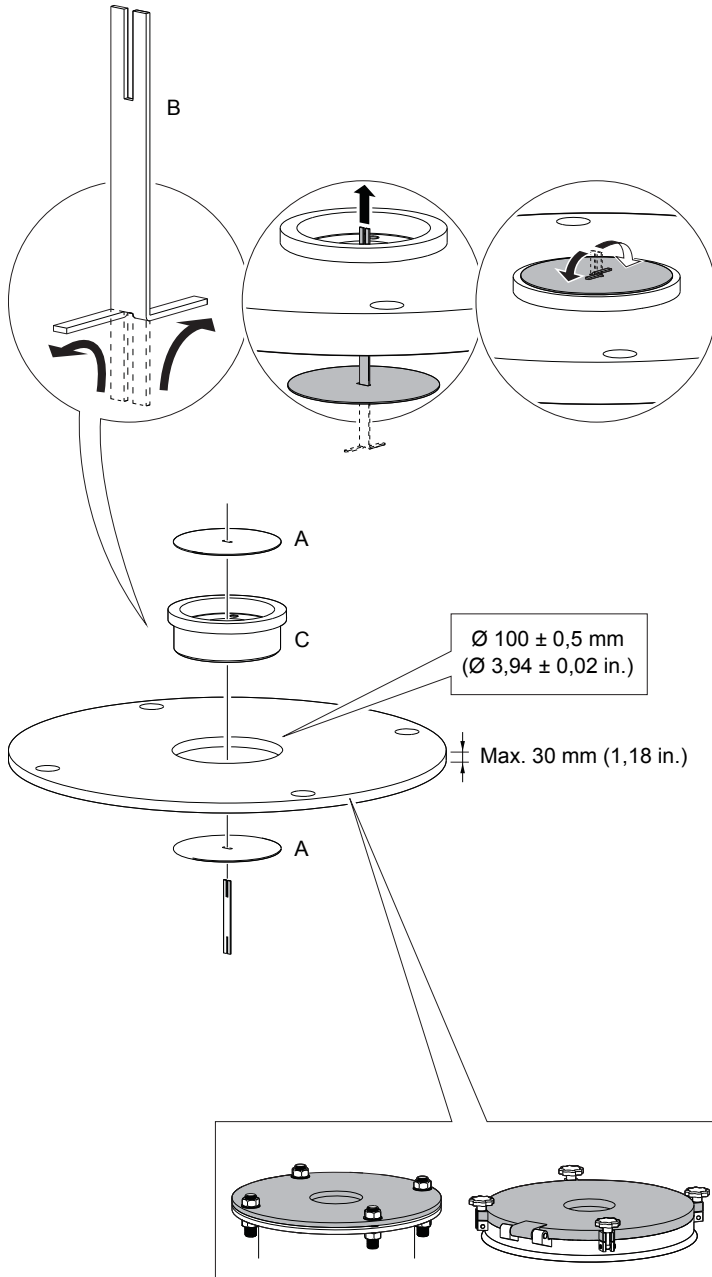
A. Placă de protecție a sudurii
 B. Bară de protecție a sudurii
 C. Bilă flanșă
 D. Inel de etanșare
 E. Flanșă clamă

F. Șaibă
 G. Șurub M8
 H. Antenă
 I. Racord bilă
 J. Manșon filetat

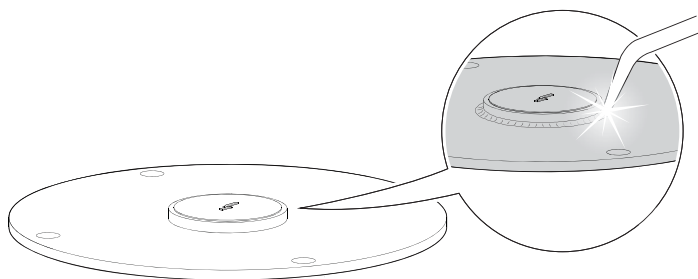
K. Adaptor M20
 L. Dispozitiv de etanșare combinat
 G3/8"
 M. Flanșă oarbă

Pasul 1: Montați plăci de protecție pe capacul flanșei/gurii de acces

Aceste plăci protejează suprafețele interne ale bilei flanșă împotriva scânteilor rezultate în timpul sudurii.

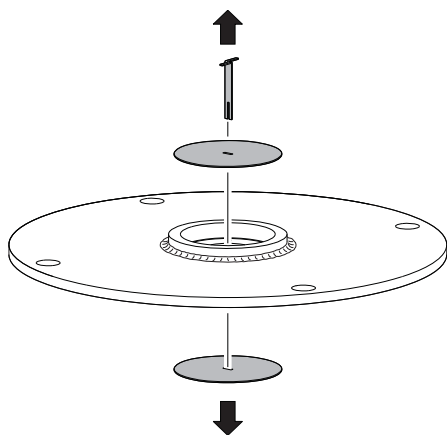


Pasul 2: Sudați bila flanșă

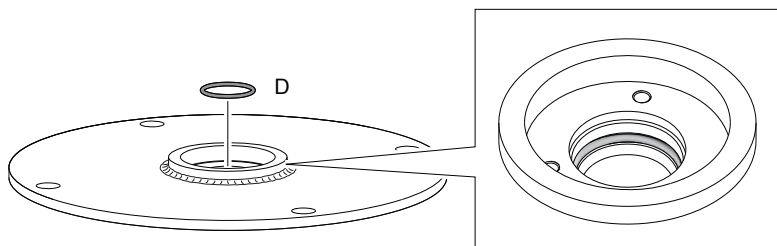


Pasul 3: Scoateți plăcile de protecție

Inspectați vizual suprafețele interne ale bilei flanșă pentru semne de deteriorare și murdărie.

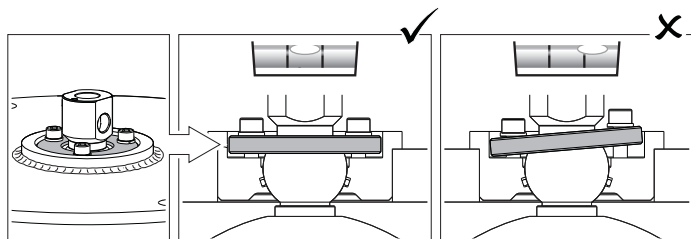
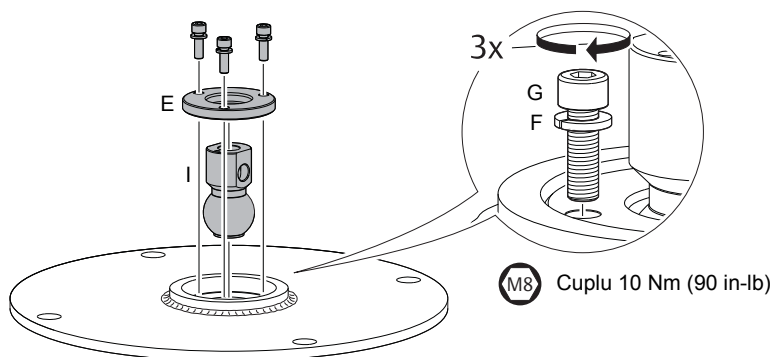


Pasul 4: Montați inelul de etanșare



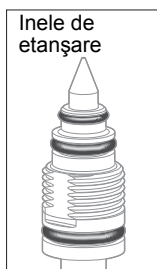
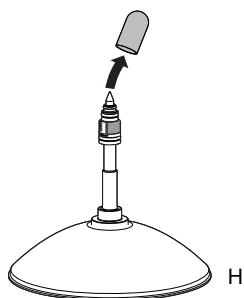
Pasul 5: Montați racordul bilă

Strângeți treptat piulițele M8.

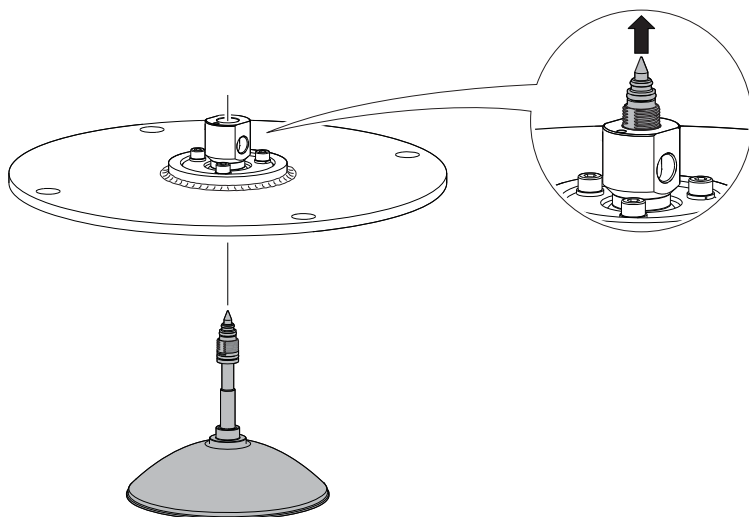


Pasul 6: Scoateți capacul de protecție

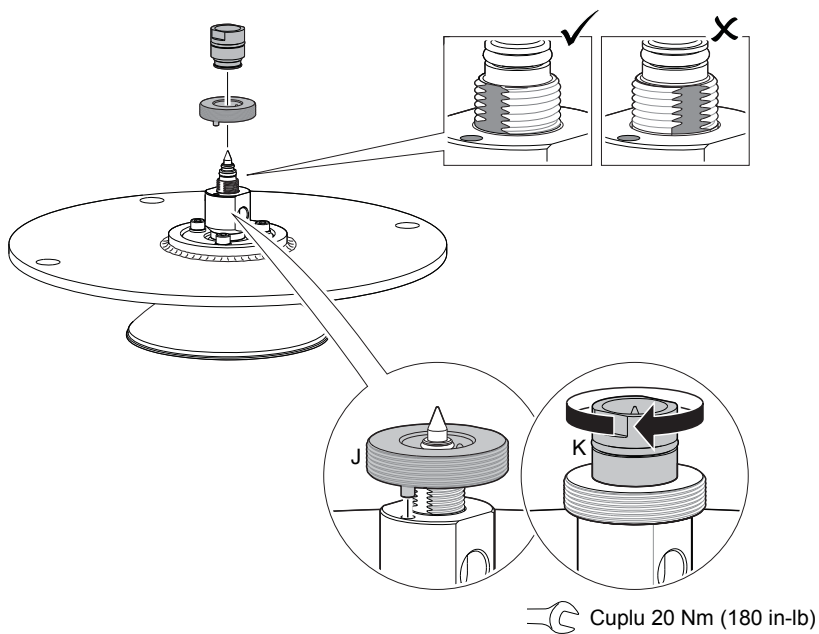
Inspectați vizual inelele de etanșare pentru semne de deteriorare și murdărie.



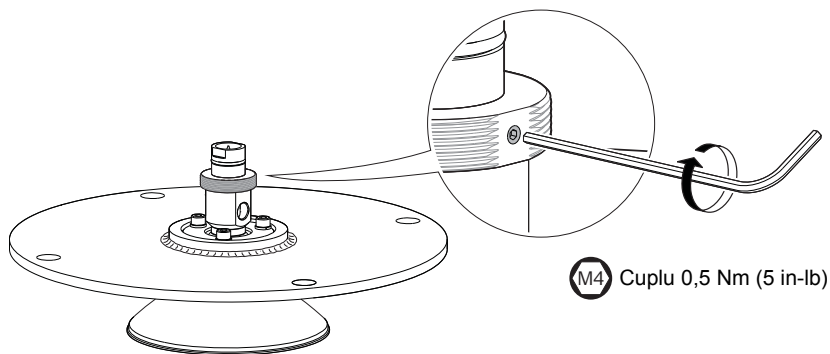
Pasul 7: Introduceți cu grijă antenna



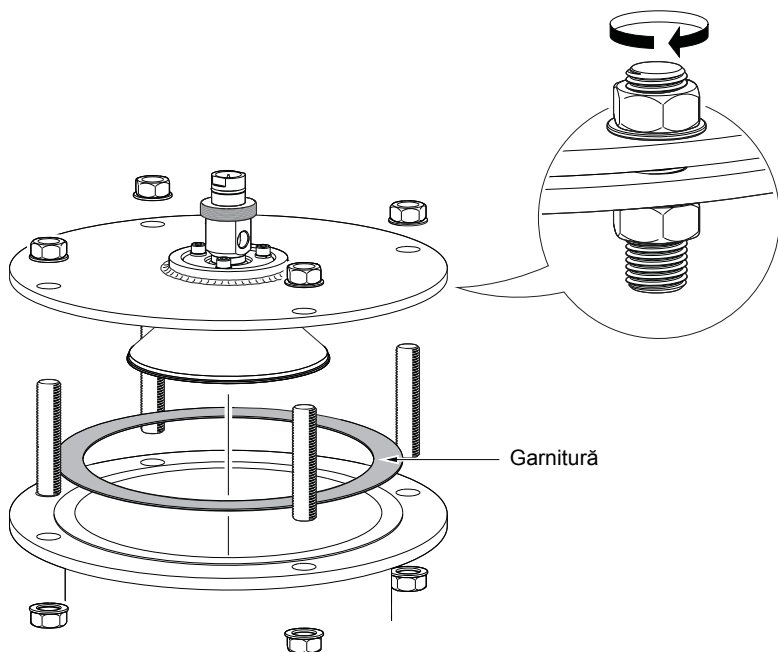
Pasul 8: Fixați antenna



Pasul 9: Strângeți șurubul de ajustare



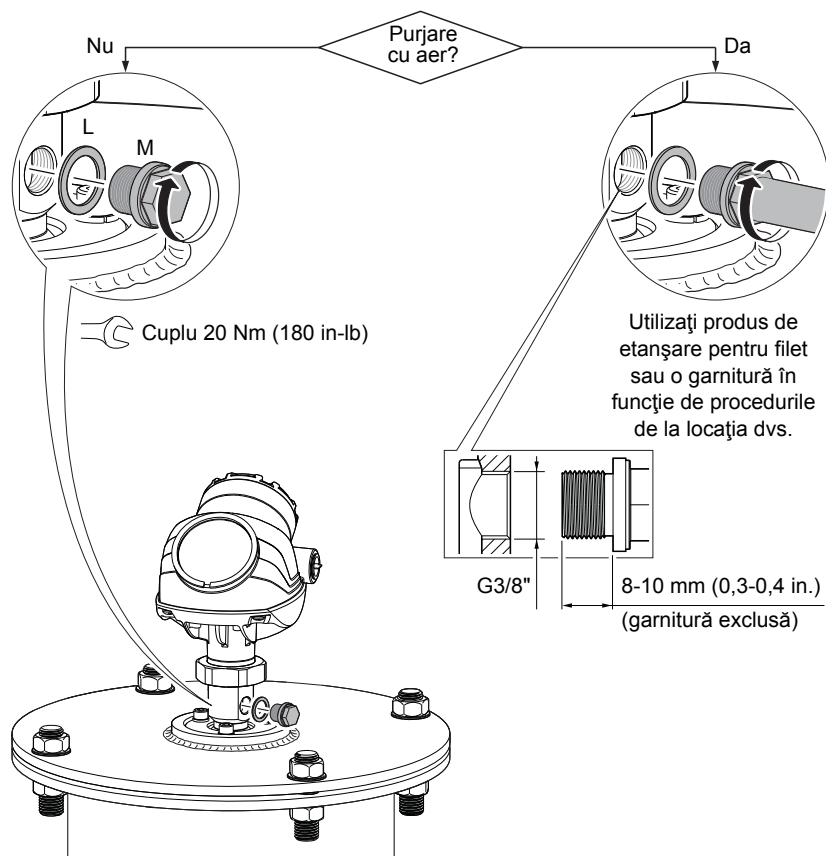
Pasul 10: Montați ansamblul antenei pe rezervor



Pasul 11: Ajustați înclinarea antenei

Consultați secțiunea „Ajustați înclinarea antenei” la pagina 19 pentru informații suplimentare.

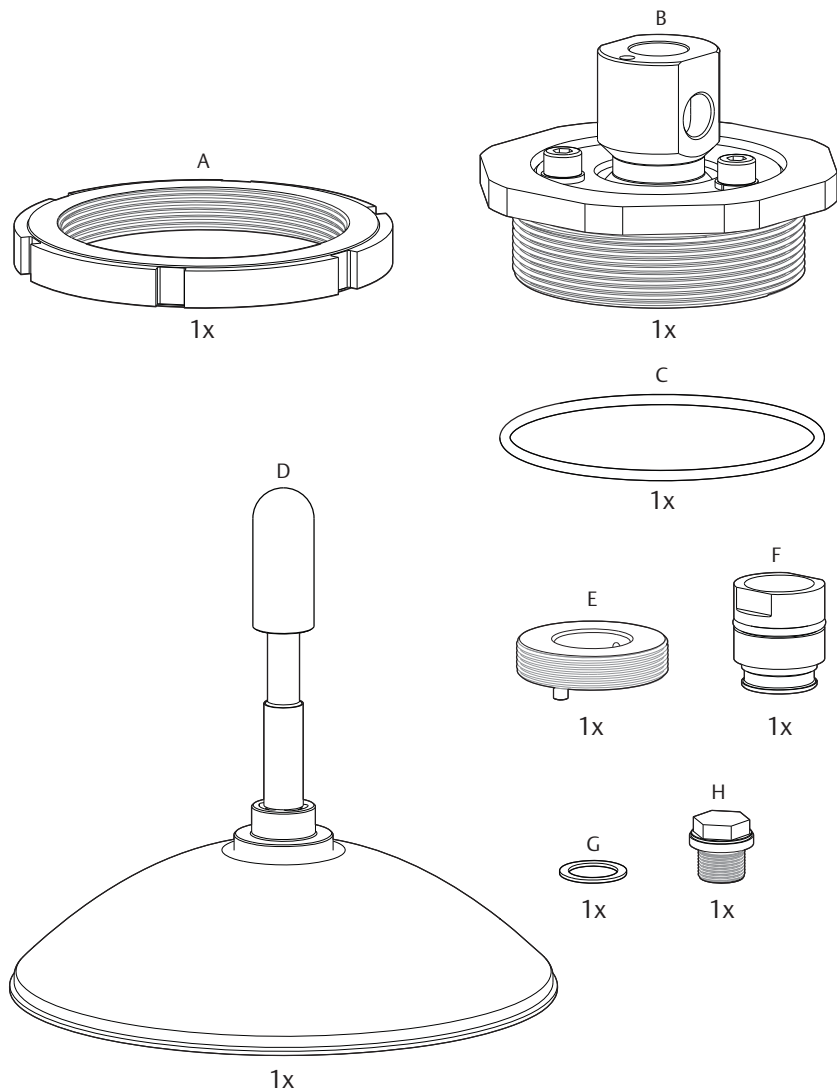
Pasul 12: Strângeți flanșa oarbă sau instalați sistemul de purjare a aerului



Continuați cu instalarea electrică. Pentru mai multe instrucțiuni, consultați ghidul de pornire rapidă pentru dispozitivul Rosemount seria 5400 (nr. document 00825-0100-4026).

5.0 Montarea versiunii filetate

Figura 2. Componente



A. Piuliță de blocare

B. Adaptor de antenă cu racord bilă

C. Inel de etanșare

D. Antenă

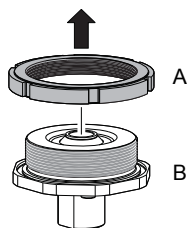
E. Manșon filetat

F. Adaptor M20

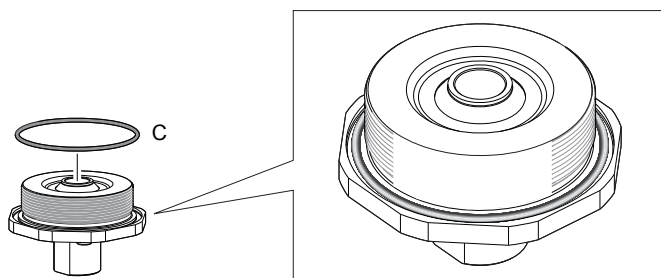
G. Dispozitiv de etanșare
combinat G3/8"

H. Flanșă oarbă

Pasul 1: Scoateți piulița de blocare

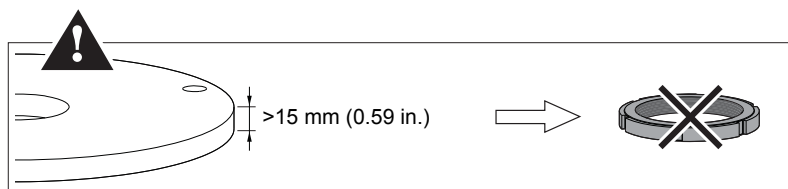
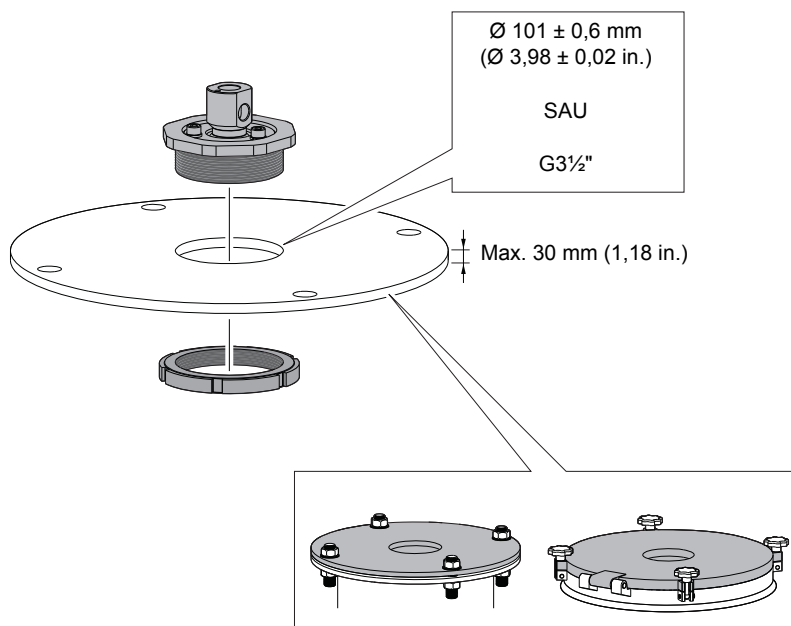


Pasul 2: Montați inelul de etanșare



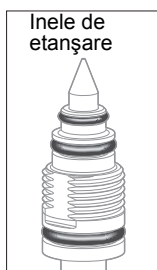
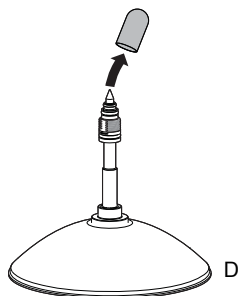
Pasul 3: Montați adaptorul de antenă pe capul flanșei/gurii de acces

Asigurați-vă că adaptorul antenei se potrivește fix pe capul flanșei/gurii de acces.

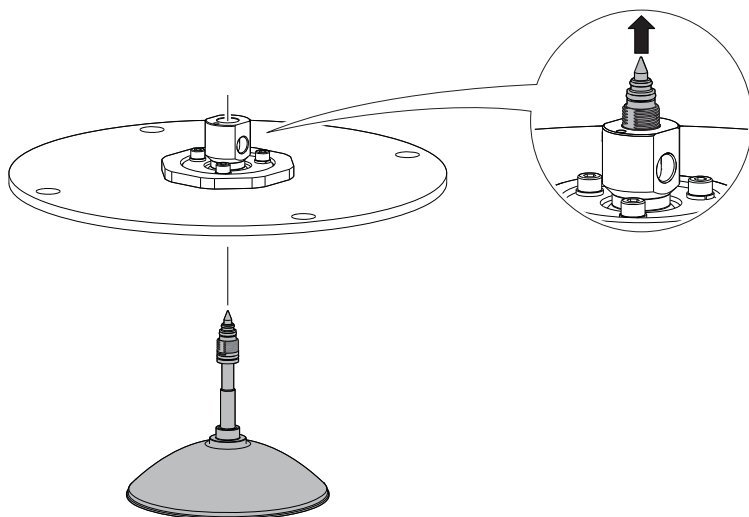


Pasul 4: Scoateți capul de protecție

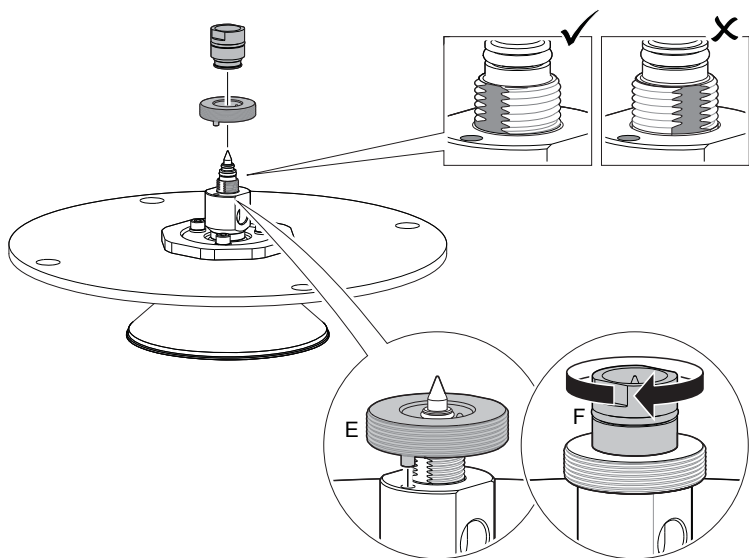
Inspectați vizual inelele de etanșare pentru semne de deteriorare și murdărie.



Pasul 5: Introduceți cu grijă antenna

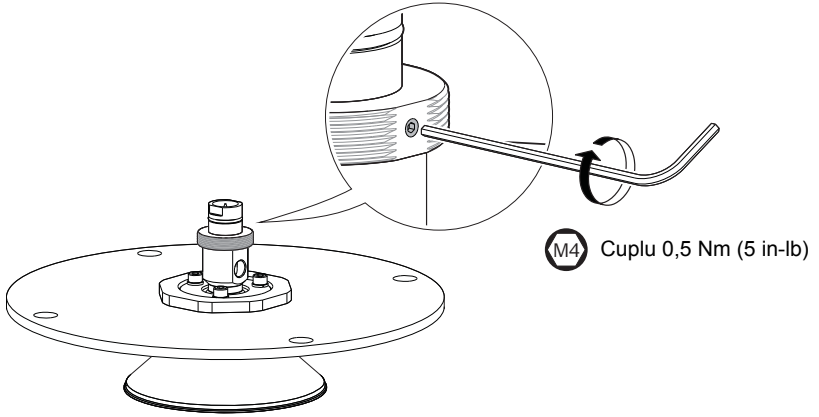


Pasul 6: Fixați antenna

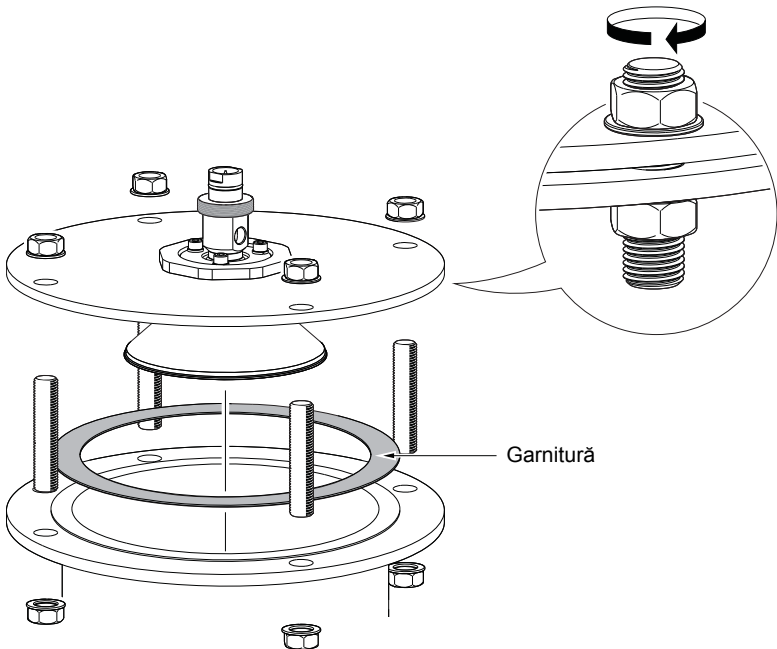


 **Cuplu 20 Nm (180 in-lb)**

Pasul 7: Strângeți șurubul de ajustare



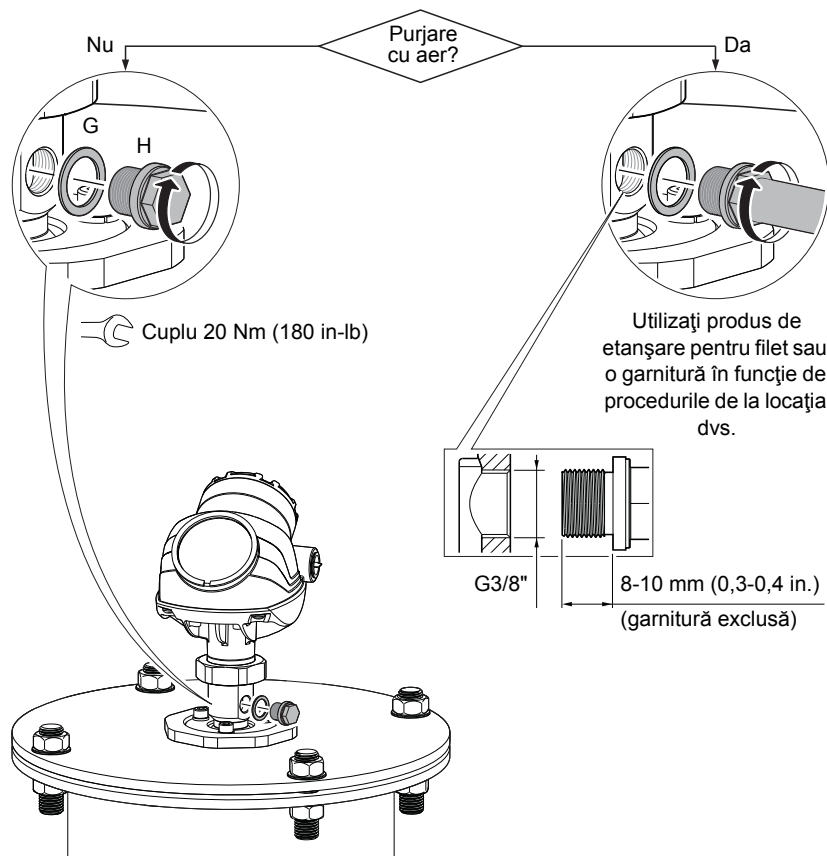
Pasul 8: Montați ansamblul antenei pe rezervor



Pasul 9: Ajustați înclinarea antenei

Consultați secțiunea „Ajustați înclinarea antenei” la pagina 19 pentru informații suplimentare.

Pasul 10: Strângeți flanșa oarbă sau instalați sistemul de purjare a aerului

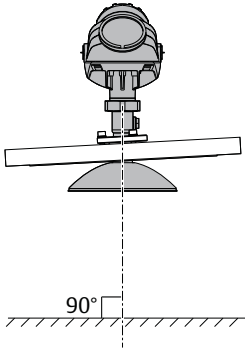


Continuați cu instalarea electrică. Pentru mai multe instrucțiuni, consultați ghidul de pornire rapidă pentru dispozitivul Rosemount seria 5400 (nr. document 00825-0100-4026).

6.0 Ajustați înclinarea antenei

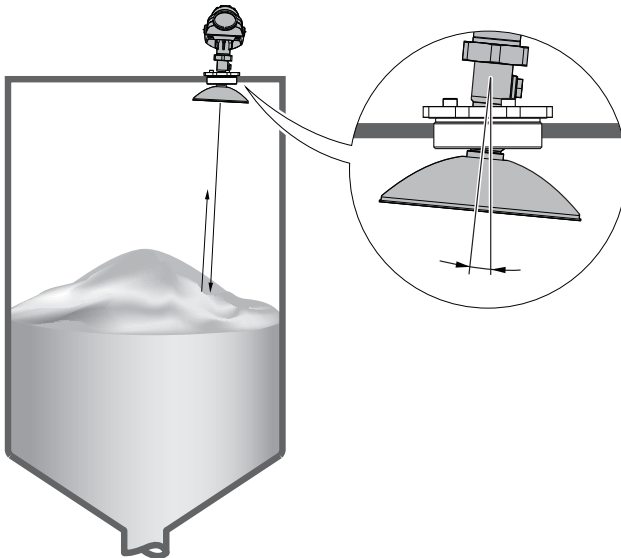
6.1 Orientare

- O practică optimă generală este ca inițial să aliniați antena parabolică vertical față de sol.



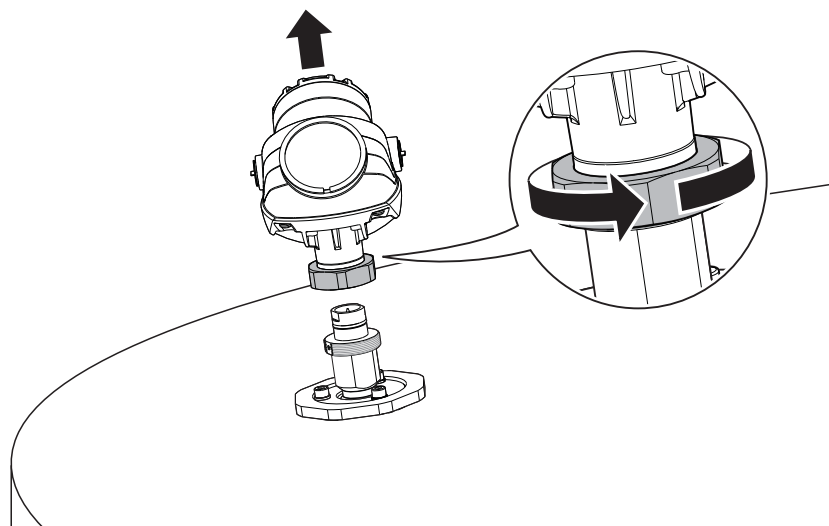
- Dacă ecoul aferent suprafeței este slab, o mică înclinare a antenei către panta suprafeței ar putea îmbunătăți performanțele.

Unghiul pantei diferă în timpul umplerii și golirii, așaadar este afectată puterea semnalului. Așadar, monitorizați întregul ciclu pentru a verifica înclinarea optimă a antenei.

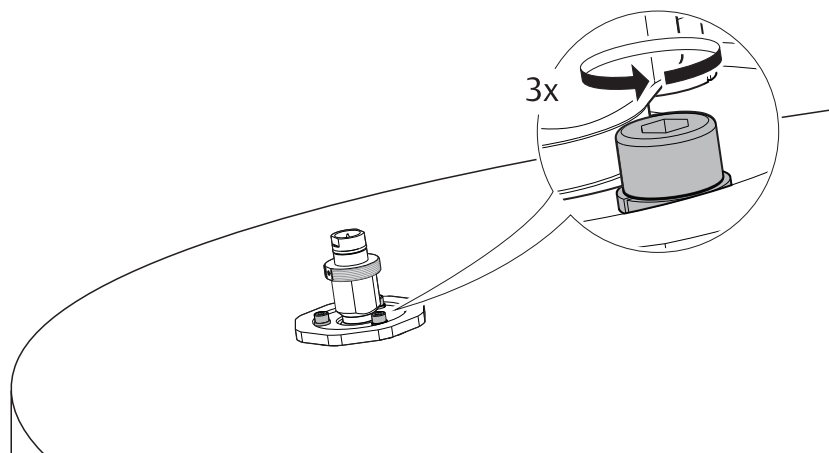


6.2 Procedură

Pasul 1: Scoateți carcasa traductorului (dacă este cazul)



Pasul 2: Slăbiți șuruburile M8 până când antena poate fi înclinată în mod lin



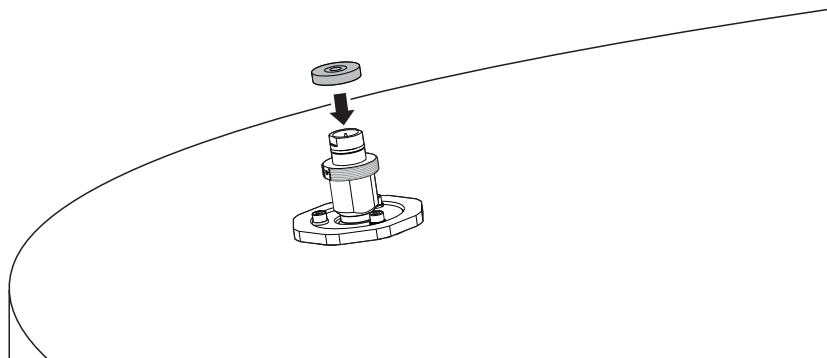
⚠️ AVERTIZARE

Conținuturile pot fi sub presiune

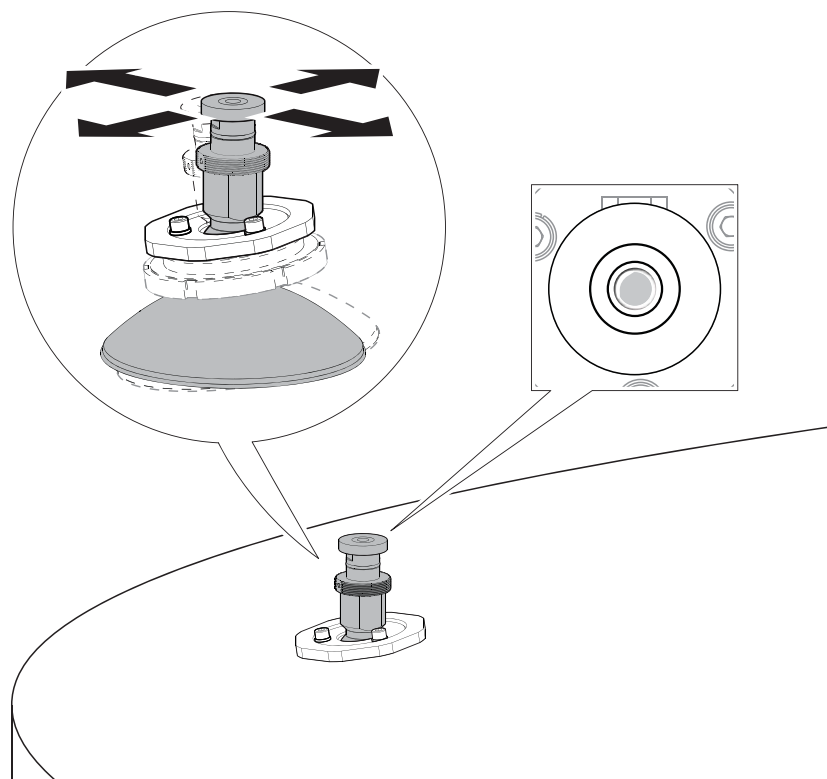
Nu slăbiți șuruburile M8 în timpul funcționării.

Încercarea de a efectua această acțiune poate elibera gaze sub presiune, rezultând vătămări grave sau deces.

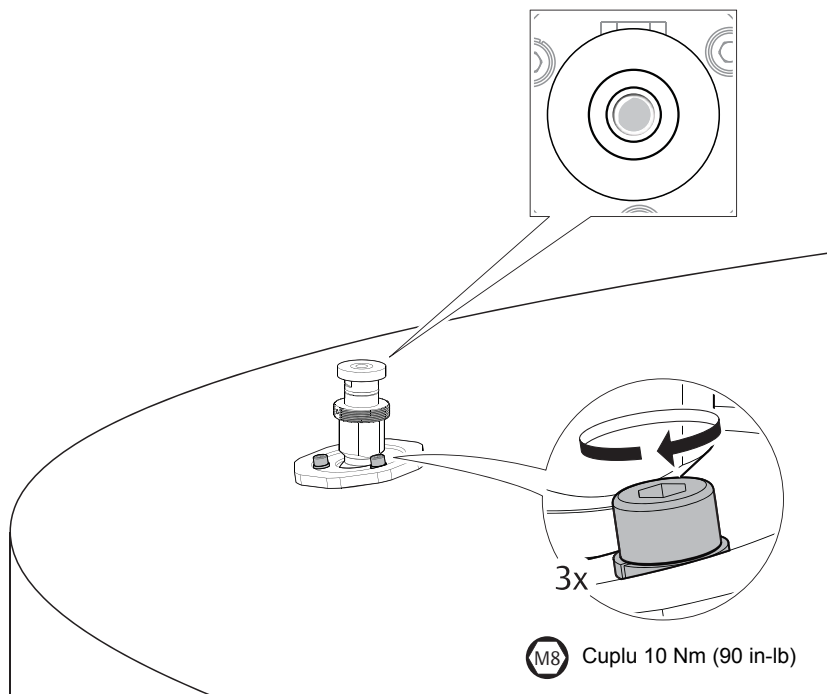
Pasul 3: Plasați nivela circulară pe partea de sus a ansamblului antenei



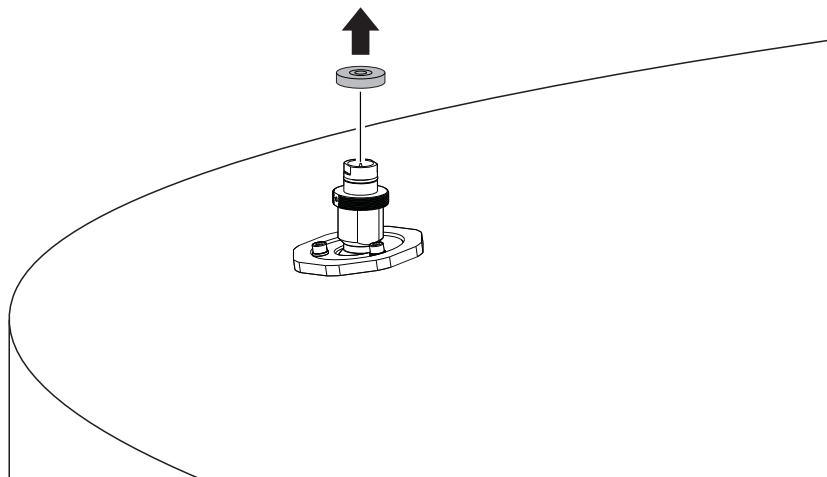
Pasul 4: Ajustați înclinarea antenei



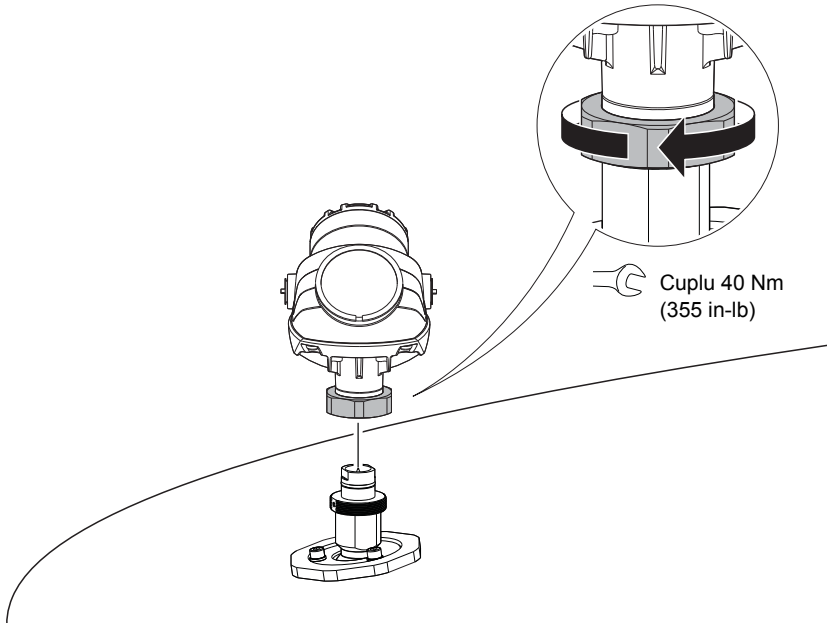
Pasul 5: Strângeți treptat șuruburile M8



Pasul 6: Scoateți nivela circulară



Pasul 7: Montați carcasa traductorului



Sediul central

Emerson Process Management
6021 Innovation Blvd.
Shakopee, MN 55379, SUA

+1.800.999 9307 sau +1.952.906 8888
+1 952 949 7001
RFQ.RMD-RCC@EmersonProcess.com

Emerson Process Management Romania SRL
2-4 Gara Herastrau St. (5th floor)
District 2, 020334
București, România

+40 (0) 21 206 25 00
+40 (0) 21 206 25 20

Sediul regional pentru America de Nord

Emerson Process Management
8200 Market Blvd.
Chanhassen, MN 55317, SUA

+1.800.999 9307 sau +1.952.906 8888
+1 952 949 7001
RMT-NA.RCCRFQ@Emerson.com

Sediul regional pentru America Latină

Emerson Process Management
1300 Concord Terrace, Suite 400
Sunrise, FL 33323, SUA

+1 954 846 5030
+1 954 846 5121
RFQ.RMD-RCC@EmersonProcess.com

Sediul regional pentru Europa

Emerson Process Management Europe GmbH
Neuhofstrasse 19a P.O. Box 1046
CH 6340 Baar
Elveția

+41 (0) 41 768 6111
+41 (0) 41 768 6300
RFQ.RMD-RCC@EmersonProcess.com

Sediul regional pentru Asia-Pacific

Emerson Process Management Asia Pacific Pte Ltd
1 Pandan Crescent
Singapore 128461

+65 6777 8211
+65 6777 0947
Enquiries@AP.EmersonProcess.com

Sediul regional pentru Orientul Mijlociu și Africa

Emerson Process Management
Emerson FZE P.O. Box 17033,
Jebel Ali Free Zone - South 2
Dubai, Emiratele Arabe Unite

+971 4 8118100
+971 4 8865465
RFQ.RMTMEA@Emerson.com



[Linkedin.com/company/Emerson-Process-Management](https://www.linkedin.com/company/Emerson-Process-Management)



[Twitter.com/Rosemount_News](https://twitter.com/Rosemount_News)



[Facebook.com/Rosemount](https://www.facebook.com/Rosemount)



[Youtube.com/user/RosemountMeasurement](https://www.youtube.com/user/RosemountMeasurement)



[Google.com/+RosemountMeasurement](https://plus.google.com/+RosemountMeasurement)

Condiții standard de vânzare sunt disponibile la [Emerson.com/en-us/pages/Terms-of-Use.aspx](https://www.emerson.com/en-us/pages/Terms-of-Use.aspx)
Emblema Emerson este o marcă comercială și o marcă de serviciu a Emerson Electric Co.
Rosemount, și emblema Rosemount sunt mărci comerciale ale Emerson Process Management.
Toate celelalte mărci sunt proprietatea deținătorilor lor respectivi.
© 2016 Emerson Process Management. Toate drepturile rezervate.