

Instructions de Montage et d'Utilisation

Modules Rotatifs Compact CR 12 | CR 16 | CR 20



Traduction des Instructions de Montage Originales FR

- CR 12 ⇒ N° de commande : 50112939
- CR 12-ZA ⇒ N° de commande : 50112940
- CR 16 ⇒ N° de commande : 50112941
- CR 16-ZA ⇒ N° de commande : 50112942
- CR 20 ⇒ N° de commande : 50112943
- CR 20-ZA ⇒ N° de commande : 50112945

Chères clientes, chers clients,

Merci beaucoup d'avoir choisi nos produits et de votre confiance en notre entreprise !

Vous trouverez toutes les informations essentielles concernant votre produit dans les présentes instructions de montage et d'exploitation. Nous nous efforçons de présenter les informations de manière aussi concise et compréhensible que possible. Si vous avez des questions ou des suggestions, n'hésitez pas à nous contacter. Chaque contribution est la bienvenue.

Notre équipe se tient toujours à votre disposition pour répondre à vos questions concernant votre module rotatif et les autres solutions.

Nous vous souhaitons beaucoup de succès dans l'intégration de nos appareils dans vos machines ou installations !

Cordialement,

Votre équipe Afag

Sous réserve de modifications techniques

Les modules rotatifs d'Afag Automation AG ont été conçus selon l'état de la technique. En raison de l'évolution technique et de l'amélioration constante de nos produits, nous nous réservons le droit d'apporter des modifications techniques à tout moment.

Mises à jour de notre documentation



Contrairement aux documents imprimés, nos manuels d'instructions, nos fiches techniques de produits et nos catalogues sont régulièrement mis à jour dans notre site web.

Veillez noter que ces documentations sur notre site web sont toujours les dernières versions.

© Copyright 2021 Afag Automation AG

Tous les contenus de cette notice de montage, en particulier les textes, photos et images, sont protégés par le droit d'auteur. Tous les droits, y compris la reproduction (même partielle), la publication, la diffusion (mise à disposition de tiers), la modification et la traduction, sont réservés et nécessitent l'accord écrit préalable d'Afag Automation AG.

Afag Automation AG
Luzernstrasse 32
CH-6144 Zell (Suisse)
Tél. : +41 62 959 86 86
E-mail : sales@afag.com
Internet : www.afag.com

Sommaire

1	Généralité.....	6
1.1	Contenu et finalité des instructions de montage	6
1.2	Symboles	6
1.3	Autres indications	7
1.4	Documents en vigueur.....	8
1.5	Garantie	8
1.6	Responsabilité	8
2	Consignes de sécurité fondamentales	9
2.1	Généralité	9
2.2	Utilisation conforme	9
2.3	Mauvaise utilisation prévisible	9
2.4	Obligations de l'exploitant et du personnel.....	10
2.4.1	Respecter les instructions de montage	10
2.4.2	Obligations de l'exploitant	10
2.4.3	Obligations du personnel	11
2.5	Exigences en matière de personnel	12
2.5.1	Qualification du personnel.....	12
2.6	Équipement de protection individuelle (EPI)	12
2.7	Transformations et modifications	13
2.8	Risques fondamentaux / risques résiduels.....	13
2.8.1	Dangers généraux sur le lieu de travail	13
2.8.2	Dangers liés à l'électricité.....	15
2.8.3	Dangers mécaniques	15
2.8.4	Dangers pneumatiques	15
2.8.5	Risques dus à des travaux de maintenance non effectués	16
3	Caractéristiques techniques.....	17
3.1	Module rotatif CR 12.....	17
3.1.1	Dessin côté CR 12	17
3.1.2	Données techniques CR 12	18
3.1.1	Combinaisons préférentielles CR 12.....	19
3.1.2	Charges sur le module CR 12.....	20
3.1.3	Diagrammes de charges CR 12.....	21
3.2	Module rotatif CR 16.....	22
3.2.1	Dessin côté CR 16	22
3.2.2	Données techniques CR 16	23
3.2.3	Combinaisons préférentielles CR 16.....	24
3.2.4	Charges sur le module CR 16.....	25
3.2.5	Diagrammes de charges CR 16.....	26
3.3	Module rotatif CR 20.....	27
3.3.1	Dessin côté CR 20	27

3.3.2	Données techniques CR 20	28
3.3.3	Combinaisons préférentielles CR 20.....	29
3.3.4	Charges sur le module CR 20.....	30
3.3.5	Diagrammes de charges CR 20.....	31
4	Transport, emballage et stockage.....	32
4.1	Consignes de sécurité pour le transport.....	32
4.2	Contenu de la livraison	32
4.3	Transport	33
4.4	Emballage.....	33
4.5	Stockage.....	34
5	Structure et description	35
5.1	Structure des modules rotatifs.....	35
5.2	Description du produit.....	35
5.3	Accessoires	36
5.3.1	Accessoires CR 12, CR 16, CR 20	36
5.3.2	Autres accessoires CR 12, CR 16, CR 20	36
5.4	Domaines d'application	37
6	Installation, montage et réglages	38
6.1	Consignes de sécurité relatives à l'installation et au montage.....	38
6.2	Installation et montage	39
6.2.1	Montage et fixation	39
6.2.2	Couples de serrage des vis.....	41
6.2.3	Raccordement au système pneumatique	41
6.2.4	Installation, interrogation, remplacement des capteurs	43
6.3	Réglages	45
6.3.1	Consignes de sécurité pour réglages	45
6.3.2	Réglage de l'angle de rotation	46
6.3.3	Régler les positions de fin de course	47
6.3.4	Réglage de l'amortissement de fin de course	47
6.3.5	Réglage de l'amortisseur.....	48
6.3.6	Réglage des positions intermédiaires	49
6.3.7	Déplacement vers des positions intermédiaires	50
7	Mise en service.....	51
7.1	Consignes de sécurité relatives à la mise en service	51
7.2	Procédure de mise en service	51
8	Dépannage.....	52
8.1	Remarques générales	52
8.2	Consignes de sécurité relatives au dépannage	52
8.3	Tableau des causes de défaut et des solutions	52
8.3.1	Tableau des erreurs	52

9	Maintenance et entretien	53
9.1	Remarques générales	53
9.2	Consignes de sécurité relatives à la maintenance et à l'entretien	53
9.3	Activités et intervalles de maintenance	54
9.3.1	Vue d'ensemble sur les points de maintenance	54
9.3.2	Caractéristiques de l'air comprimé	55
9.3.3	Maintenance approfondie.....	56
9.4	Pièces de rechange et réparations.....	56
10	Mise hors service, démontage et élimination	57
10.1	Consignes de sécurité rel. mise hors service, démontage et l'élimination .	57
10.2	Mise hors service.....	57
10.3	Démontage	57
10.4	Élimination	58
11	Déclaration d'incorporation	59

1 Généralité

1.1 Contenu et finalité des instructions de montage

La présente notice de montage contient des informations importantes sur le montage, la mise en service, le fonctionnement et la maintenance des modules rotatifs CR 12, CR 16, CR 20 permettant de garantir une utilisation sûre et efficace.

L'application systématique des points énumérés dans la notice de montage a pour objectif d'obtenir les résultats suivants :

- Sécurité de fonctionnement permanente du module rotatif ;
- Fonctionnement optimal du module rotatif ;
- Identification et élimination des défauts en temps opportun (réduisant ainsi les coûts d'entretien et de réparation) ;
- Prolongation de la durée de vie du module rotatif ;

Les illustrations figurant dans cette notice ne sont données qu'à titre indicatif et peuvent différer de la réalité.

1.2 Symboles

Les consignes de sécurité figurant dans la présente notice de montage sont identifiées par un pictogramme et une mention. Les consignes de sécurité expriment l'ampleur du danger.

DANGER



Danger !

Cet avertissement indique une situation dangereuse imminente qui engendre la mort ou des blessures graves si elle n'est pas évitée.

AVERTISSEMENT



Avertissement !

Cet avertissement indique une situation dangereuse potentielle qui peut engendrer la mort ou des blessures graves si elle n'est pas évitée.

ATTENTION



Attention !

Cet avertissement indique une situation dangereuse potentielle qui peut engendrer des blessures mineures ou légères si elle n'est pas évitée.

REMARQUE

Cet avertissement indique un risque potentiel qui peut engendrer des dégâts matériels ou environnementaux si elle n'est pas évitée.



Cette note contient des conseils et des informations utiles pour une utilisation sûre et correcte du module rotatif.

Autres symboles d'avertissement :

Les symboles normalisés suivants figurent également, si nécessaire, dans la notice de montage pour indiquer les différents types de danger.

	Avertissement contre une tension électrique dangereuse.
	Avertissement contre les surfaces chaudes qui peuvent causer des brûlures en cas de contact.
	Avertissement contre les mouvements dangereux pouvant entraîner des blessures aux mains.
	Avertissement contre un champ magnétique.
	Avertissement contre les blessures au dos causées lorsque des charges lourdes sont soulevées.
	Avertissement contre les blessures causées par des pièces projetées.
	Avertissement contre les fortes expositions au bruit.

1.3 Autres indications

La documentation indique les instructions de manipulation, les résultats, les renvois, etc. de la manière suivante.

Icône	Explication
1.	Instruction de manipulation (étape, etc.)
⇨	Résultats des instructions de manipulation
↻	Renvois aux sections
■	Énumération sans ordre

1.4 Documents en vigueur

Outre les instructions de montage, les documents énumérés ci-dessous et mentionnés dans les instructions de montage doivent être respectés :

- Fiches techniques de sécurité, etc.
- Notices des composants intégrés (🔄 documentation du fournisseur)



Une fiche technique d'information de sécurité est jointe à chaque module rotatif. Toute personne qui effectue des travaux sur et avec le module rotatif doit lire attentivement cette fiche d'information.

1.5 Garantie

La garantie accordée sur les composants et systèmes de manutention Afag est la suivante :

- 24 mois à compter de la date de mise en service, maximum 27 mois à compter de la date de livraison.
- Les pièces d'usure (amortisseurs, par exemple) sont exclues de la garantie.*

La garantie englobe le remplacement ou la réparation de pièces Afag défectueuses. Toute autre demande de garantie est exclue.

* *Le client a droit à un produit dépourvu de tout défaut. Ce droit concerne aussi les accessoires et pièces d'usure qui présentent un défaut. L'usure normale est exclue de la garantie.*

La garantie est annulée dans les cas suivants :

- Utilisation non conforme aux fins prévues
- Non-respect des consignes de la notice de montage relatives au montage, à la mise en service, à l'utilisation et à la maintenance
- Montage, mise en service, utilisation ou maintenance non conformes
- Réparations arbitraires ou modifications structurelles effectuées sans instructions préalables de la part d'Afag Automation AG
- Élimination du numéro de série du produit
- Utilisation du module sans amortisseurs ou avec des amortisseurs défectueux
- Contrôle insuffisant des pièces d'usure
- Non-respect de la directive CE relatives aux machines, des règlements de prévention des accidents, des directives VDE, ainsi que des remarques relatives à la sécurité et au montage

1.6 Responsabilité

Les modifications qui ne sont pas décrites dans la présente notice de montage ou qui n'ont pas été approuvées par écrit par Afag Automation AG ne peuvent pas être apportées sur les modules rotatifs CR 12, CR 16, CR 20.

La société Afag Automation SA ne peut être tenue pour responsable des modifications, du montage, de l'installation, de la mise en service (exploitation), de la maintenance ou de la réparation non conformes.

2 Consignes de sécurité fondamentales

2.1 Généralité

Ce chapitre donne un aperçu de tous les aspects de sécurité importants pour une utilisation sûre et conforme du module rotatif et la protection optimale du personnel.



Le non-respect des instructions et des consignes de sécurité figurant dans ce manuel peut engendrer des risques considérables.

2.2 Utilisation conforme

Les modules rotatifs CR 12, CR 16, CR 20 s'utilisent pour un mouvement de préhension/rotation sans choc de charges en atmosphère non explosives et sous les conditions ambiantes et d'exploitation définies pour ces appareils.

Les modules rotatifs sont exclusivement destinés à la préhension de charges utiles qui, lors de leur manipulation, ne représentent aucun risque pour les personnes, les biens matériels ou l'environnement. Les modules rotatifs peuvent être utilisés en combinaison avec d'autres modules en tant que poste Pick and Place.



L'utilisation des modules rotatifs n'est pas autorisée sans mesures de sécurité supplémentaires dans l'industrie chimique et dans les zones explosibles. Veuillez contacter dans un tel cas le service technique de la société Afag.

L'utilisation conforme englobe également :



- Le respect de toutes les consignes de cette notice de montage ;
 - Le respect des travaux d'inspection et de maintenance, ainsi que des spécifications des fiches techniques ;
 - L'utilisation exclusive de pièces d'origine.
-

2.3 Mauvaise utilisation prévisible

Est considérée comme mauvaise utilisation toute utilisation du module rotatif dépassant le cadre de l'utilisation conforme.

Est particulièrement considérée comme mauvaise utilisation :

- L'utilisation en atmosphère explosible.

AVERTISSEMENT

Risque de blessure en cas d'utilisation non conforme aux fins prévues.



L'utilisation non conforme des modules rotatifs représente une source de danger pour le personnel.

- N'utilisez les modules rotatifs que lorsqu'elles sont en parfait état technique, de manière conforme, dans le respect des consignes de sécurité, en ayant conscience des risques, et en respectant les consignes de montage !
- Il convient en particulier d'éliminer immédiatement les défauts susceptibles de nuire à la sécurité.



Toute utilisation non conforme peut engendrer des risques. L'exploitant de l'installation est le seul responsable des dégâts :

- Engendrés par une utilisation non conforme,
- le fabricant du module rotatif n'est aucunement responsable.

2.4 Obligations de l'exploitant et du personnel

2.4.1 Respecter les instructions de montage

La connaissance des consignes de sécurité fondamentales constitue la condition de base pour une manipulation sûre et conforme des modules.



Cette notice de montage et en particulier les consignes de sécurité qu'elle contient doivent être respectées par toutes les personnes travaillant sur et avec les modules rotatifs.

2.4.2 Obligations de l'exploitant

Outre les consignes de sécurité figurant dans ces instructions, l'exploitant des modules rotatifs doit respecter les règlements de sécurité, de prévention des accidents et de protection de l'environnement en vigueur dans le domaine d'application des modules rotatifs.

L'exploitant s'engage à uniquement laisser travailler sur les modules rotatifs les personnes qui :

- Disposent des qualifications et l'expérience professionnelles nécessaires ;
- Connaissent les règlements de base en matière de sécurité sur le lieu de travail et de prévention des accidents ;
- Ont été formées à la manipulation des modules rotatifs ;
- Ont lu et compris ces instructions de montage.

L'exploitant s'engage en outre :

- À contrôler régulièrement le respect des consignes de sécurité et la prise de conscience des risques de la part du personnel conformément à la notice de montage ;
- À veiller à ce que les instructions de montage soient toujours à portée de main au niveau de l'installation dans laquelle se trouvent les modules ;
- Outre la notice de montage, à respecter et à organiser des formations sur les règles générales et légales, ainsi que sur les autres prescriptions

Consignes de sécurité fondamentales

contraignantes en vigueur,

- À fournir et à organiser des formations sur l'équipement de protection individuelle nécessaire (p. ex. gants de protection), et
- À mettre à jour les fiches techniques de sécurité correspondantes.

2.4.3 Obligations du personnel

Toutes les personnes chargées d'effectuer des travaux sur les modules rotatifs s'engagent :

- Lire et respecter la présente notice de montage et en particulier le chapitre relatif à la sécurité ;
- À respecter les prescriptions en matière de sécurité sur le lieu de travail et de prévention des accidents ;
- À respecter toutes les consignes de sécurité et les avertissements figurant sur les modules rotatifs ;
- À s'abstenir de toute méthode de travail nuisible à la sécurité.



En outre, le personnel s'engage à porter l'équipement de protection individuelle (☞ chapitre 2.6) prescrit pour l'exécution des activités.

2.5 Exigences en matière de personnel

2.5.1 Qualification du personnel

Les activités décrites dans les instructions de montage impliquent certaines exigences en termes de qualification du personnel.

Un personnel insuffisamment qualifié ne peut pas évaluer les risques liés à la manipulation des modules rotatifs et s'expose ou expose d'autres personnes à des risques de blessures graves. Seul du personnel spécialisé et qualifié peut être autorisé à effectuer les opérations décrites sur les modules.

Les personnes dont la capacité de réaction est limitée en raison de la prise de médicaments ou autres ne peuvent pas interagir avec les modules rotatifs.

Les présentes instructions de montage s'adressent au personnel qualifié (installateurs, intégrateurs de systèmes, personnel de maintenance, techniciens), aux électriciens et au personnel d'exploitation.

Les qualifications du personnel utilisées dans ces instructions pour l'exécution des diverses opérations sont expliquées ci-après.

Les spécialistes :

Grâce à leur formation technique, leur éducation et/ou leur expérience ainsi qu'à leur connaissance des normes et réglementations en vigueur, les spécialistes sont en mesure d'effectuer les opérations nécessaires, et ce faisant d'identifier et d'éviter les risques de façon autonome.

Les électriciens :

Grâce à leur formation technique, leur éducation et/ou leur expérience ainsi qu'à leur connaissance des normes et réglementations en vigueur, les électriciens sont en mesure d'effectuer des travaux sur les installations électriques, et ce faisant d'identifier et d'éviter les risques de façon autonome.

Personnel exploitant (personnel formé) :

Le personnel exploitant est formé de façon adéquate, est qualifié par ses connaissances et son expérience pratique et dispose des instructions nécessaires pour effectuer l'opération requise en toute sécurité.





2.6 Équipement de protection individuelle (EPI)

L'équipement de protection individuelle est conçu pour protéger le personnel des dangers qui pourraient compromettre sa sécurité ou sa santé au travail.

Lors des travaux effectués sur les modules rotatifs, le personnel doit porter l'équipement de protection individuelle assigné par l'exploitant dans la mesure où l'activité ou la réglementation l'exige. Le personnel s'engage en outre :

- À utiliser conformément les « équipements de protection individuelle » mis à disposition ;
- À les inspecter régulièrement pour s'assurer qu'ils sont en bon état, et
- À signaler immédiatement tout défaut constaté au niveau de l'EPI à la personne responsable sur le lieu d'utilisation.

Équipements de protection individuelle et leurs symboles correspondants :

	<p>Les vêtements (de travail) de protection sont des vêtements de protection fermés et ajustés qui servent à la protection du personnel pendant l'exécution des activités.</p>
	<p>Les gants de protection protègent les mains contre les écorchures, les incisions et les brûlures sur les surfaces chaudes.</p>
	<p>Les chaussures de sécurité protègent les pieds contre l'écrasement, la chute de pièces et le glissement sur des surfaces glissantes.</p>
	<p>Les protections auditives protègent l'ouïe contre les nuisances sonores élevées et préviennent les dommages auditifs.</p>

2.7 Transformations et modifications

Sont interdites toutes les modifications sur les modules rotatifs qui ne sont pas décrites dans la présente notice de montage ou qui n'ont pas été autorisées par écrit par Afag Automation SA.

La société Afag Automation SA ne peut être tenue pour responsable des modifications arbitraires, ou du montage, de l'installation, de la mise en service (exploitation), de la maintenance ou de la réparation non conformes.



N'effectuez aucune modification ou transformation sur les modules rotatifs sans l'accord écrit préalable d'Afag Automation AG.

2.8 Risques fondamentaux / risques résiduels

Sont listés ci-après les risques résiduels qui, malgré une construction sûre et les dispositifs de sécurité techniques prévus, représentent un certain risque résiduel, non manifeste et inévitable résultant de l'utilisation du module rotatif.

Afin d'éviter les dégâts matériels et les situations dangereuses pour le personnel, les consignes de sécurité de ce chapitre et des autres sections de ce manuel doivent être respectées.

2.8.1 Dangers généraux sur le lieu de travail

Les modules rotatifs sont conçus conformément à l'état de l'art et aux règles de sécurité reconnues. Néanmoins, une utilisation incorrecte des modules rotatifs peut entraîner des risques :

- Pour la vie et l'intégrité physique de l'utilisateur ou de tiers ;
- Au niveau des modules rotatifs même ;

- Pour les biens matériels.



Toujours conserver la notice de montage à portée de main du personnel sur le lieu d'utilisation ! De plus, les dispositions suivantes s'appliquent :

- Respecter les réglementations générales et locales en matière de prévention des accidents et de protection de l'environnement.
- Respecter la fiche technique d'information de sécurité des modules rotatifs.

AVERTISSEMENT

Danger en cas d'utilisation dans un environnement inadapté !

Les modules rotatifs sont conçus pour être utilisés dans des environnements **non** explosifs.

- Ne **pas** utiliser les modules rotatifs dans un environnement potentiellement explosif !



ATTENTION

Risque de blessures pour les tiers se trouvant dans la zone de travail des modules rotatifs !

Grâce à la commande décentralisée, l'opérateur du module rotatif ne se trouve pas nécessairement à côté du produit et peut blesser des personnes qui se trouvent dans la zone de travail pendant la préhension ou la rotation.

- Lors de l'utilisation des modules rotatifs, veiller à avoir une bonne vue d'ensemble de toute la zone de travail.
- Il est interdit aux personnes non autorisées de rester dans la zone de travail pendant le fonctionnement.



ATTENTION

Risque de blessures dues à des mouvements involontaires !

Lors du fonctionnement des modules rotatifs, il peut y avoir des mouvements imprévisibles pouvant engendrer des blessures corporelles ou des dommages matériels.

- Seul le personnel qualifié est autorisé à travailler avec ou sur les modules rotatifs.
- Lire attentivement la notice de montage avant toute intervention sur ou avec les modules rotatifs.



ATTENTION

Risque de lésions auditives dues aux émissions sonores !

Lorsque les modules rotatifs sont installés dans une machine ou une installation, il se peut que la valeur de référence d'émission sonore admissible soit dépassée en fonction des accessoires, de l'environnement et de la résonance de l'environnement.



- L'exploitant est responsable du respect des valeurs de référence d'émission sonore admissibles.
 - Si le niveau sonore dépasse 85 dB(A) en fonctionnement normal, il convient de porter une protection auditive sur le poste de travail de l'opérateur.
-

2.8.2 Dangers liés à l'électricité

AVERTISSEMENT

Risque d'électrocution !



Si des travaux sur les composants électriques sont nécessaires, veuillez noter que des travaux non effectués par un professionnel peuvent entraîner des blessures graves ou mortelles.

- Les travaux sur les installations électriques ne peuvent être effectués que par un électricien qualifié ou par des personnes formées sous la direction et la surveillance d'un électricien qualifié, conformément à la réglementation relative à l'électrotechnique.
-

2.8.3 Dangers mécaniques

ATTENTION



Risque de blessures engendrées par des pièces mobiles !

Les membres du corps peuvent être écrasés par des pièces mobiles !

- Les travaux sur et avec les modules rotatifs ne doivent être effectués que par du personnel qualifié.
-

AVERTISSEMENT



Toute insertion non autorisée de la main dans le système représente un risque de blessure !

Risque de blessure en cas d'insertion non autorisée de la main dans le système !

- Ne jamais insérer la main dans l'installation en fonctionnement normal !
-

2.8.4 Dangers pneumatiques

AVERTISSEMENT



Danger dû au système pneumatique !

Le système pneumatique peut présenter divers dangers pouvant entraîner des blessures graves ou mortelles en cas de travail non conforme.

- Les travaux sur les installations pneumatiques doivent exclusivement être effectués par des spécialistes qualifiés.
-

- L'équipement de protection nécessaire doit être fourni et utilisé.
-

2.8.5 Risques dus à des travaux de maintenance non effectués

ATTENTION



Risque de blessure !

Des travaux de maintenance inadéquats ou irréguliers peuvent entraîner des blessures dues à des dysfonctionnements imprévus des composants.

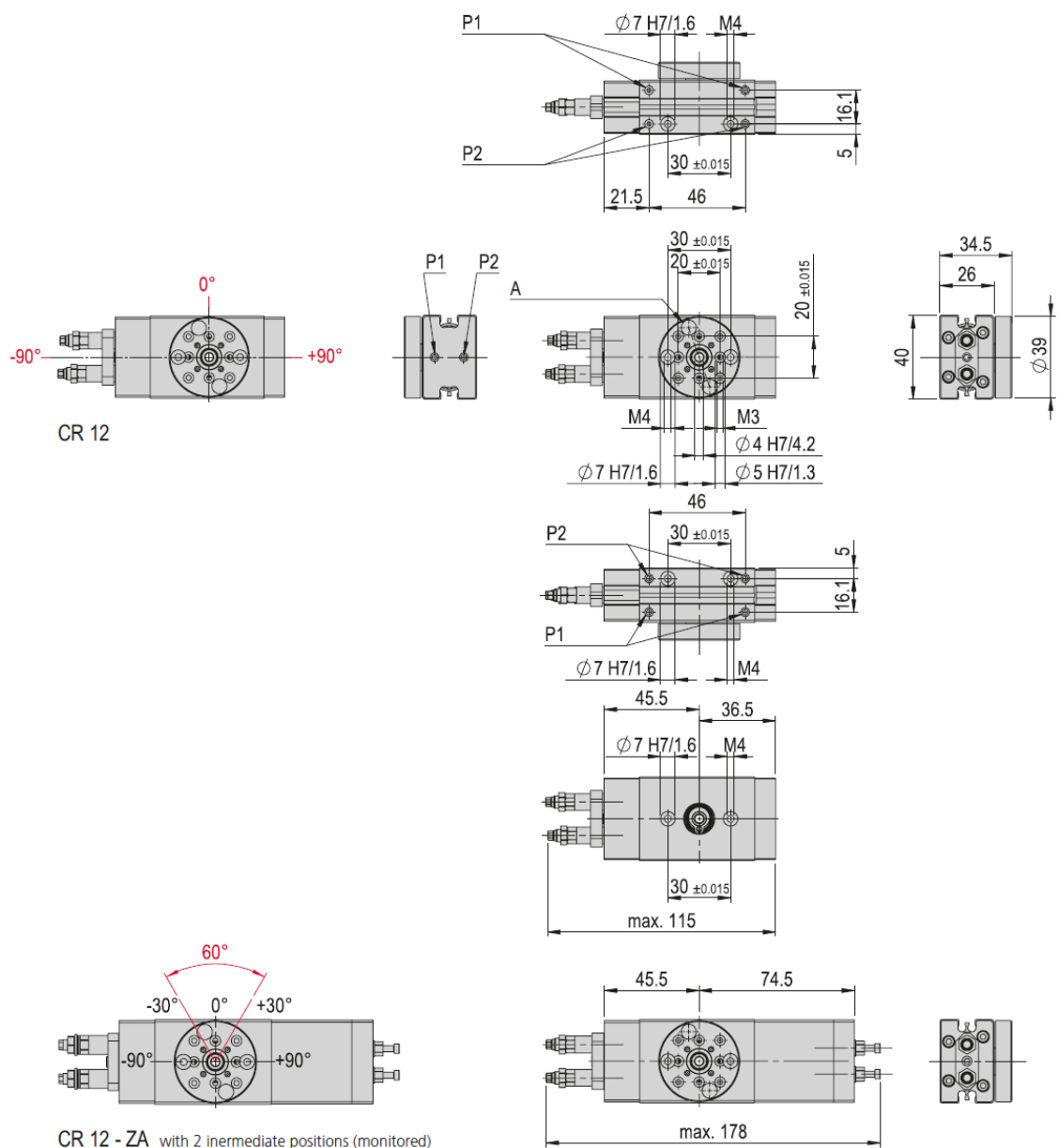
- L'exploitant est tenu de faire preuve de diligence et d'employer du personnel dûment formé pour effectuer les travaux de maintenance.
-

3 Caractéristiques techniques

3.1 Module rotatif CR 12

3.1.1 Dessin côté CR 12

Type	CR 12	CR 12 - ZA
A	Bore fitting	Bore fitting
P	M5	M5
P1	Clockwise	Clockwise
P2	Counterclockwise	Counterclockwise





The flange hole patterns shown are in the 0° position for all modules. The flange rotates 95° to the left and 95° to the right.

Fig. 1 Dessin côté module rotatif CR 12

3.1.2 Données techniques CR 12

CR 12	
Attachment grid	48 mm
Attachment grid alternative	30 mm
Attachment thread	M6
Attachment thread alternative	M4
Operating pressure	6 +/- 2 bar
Air connection P	M5
Operating temperature	0 - 50 °C
Storage temperature	0 - 50 °C
Humidity	< 90 %
Medium filtered compressed air	10 - 40 µm

Type	CR 12	CR 12 - ZA
Order number	50112939	50112940
Net weight	0.324 kg	0.42 kg
Air consumption (180°)	0.0009 NL	0.0009 NL
Angle of rotation	0-180 °	0-180 °
Min. rotation time 180°	0.15 s	0.15 s
Noise level	54 dB (A)	54 dB (A)
Angle accuracy	+/- 0.06 °	+/- 0.06 °
Torque	0.45 Nm	0.45 Nm
Max. moment of inertia	*10 kgcm ²	*10 kgcm ²
Positions	2	4
Mounting position		

The technical data refer to a nominal pressure of 6 bar under Afag standard test conditions.

Note: If a turning force acts against the direction of rotation in the end position, a drive with twice the theoretical torque should be selected.
The module can be operated with lubricated or dry air. It is possible to switch from dry to lubricated but not vice versa.
Cleanroom class ISO 14644-1, class ISO 7

*Observe rotation time diagram

Included in the delivery

(Catalogue HT accessories)

- 2x Centering bushing Ø7x3
- 2x Special screw M4 x 30/8.5
- 2x Shock absorber SD M6x0.5 -2

Accessories

(Catalogue HT accessories)

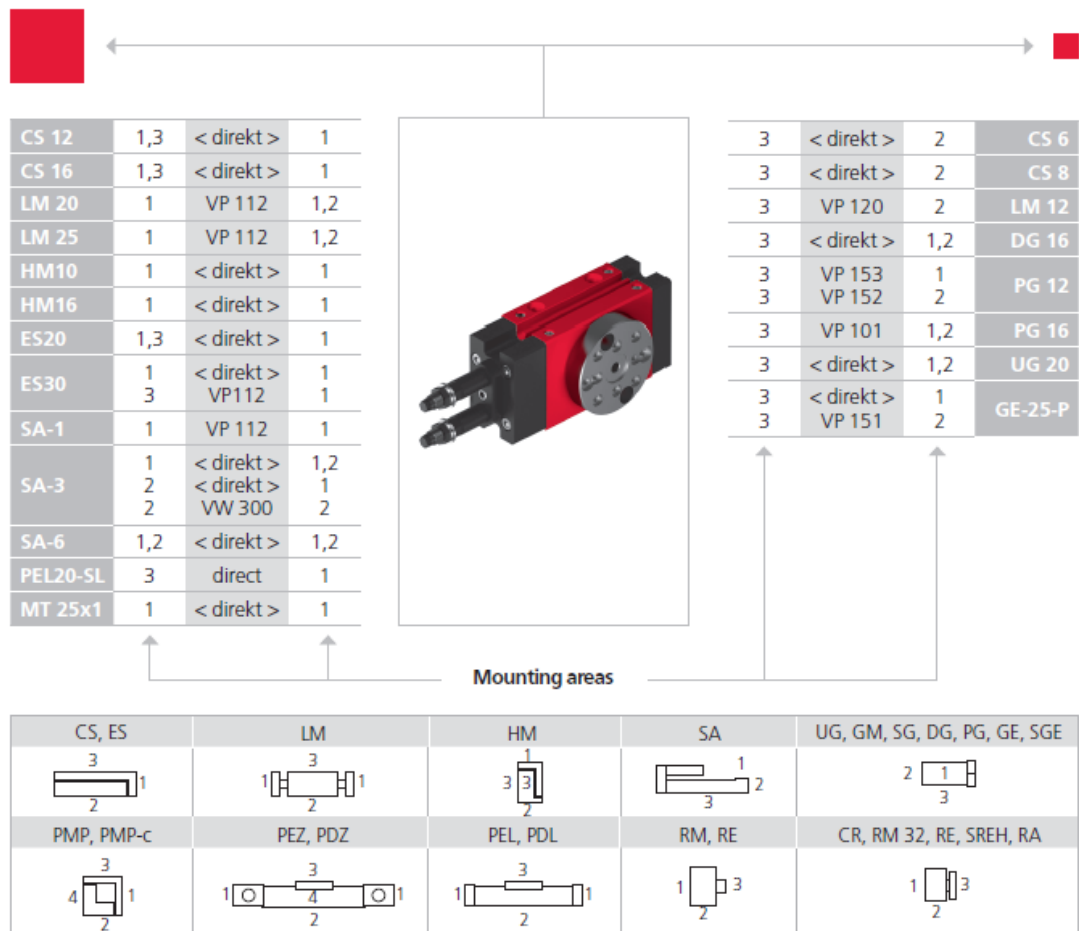
- INI c10x28.5-Em-PNP-NO-M8x1

Fig. 2 **Tableau données techniques CR 12**

* En position finale, seul la moitié du couple est atteint, car dans cette position, la pression n'est exercée que par un seul piston (chapitre 5.4).

Caractéristiques techniques

3.1.1 Combinaisons préférentielles CR 12



Note that there might be different mounting positions from one module to another one.

The required connection elements and the range of support columns are depicted in the catalogue HT accessories.

3.1.2 Charges sur le module CR 12

Type	CR 12	CR 12 - ZA
Max. force, axial pushing static	200 N	200 N
Max. force, axial pulling static	100 N	100 N
Max. force, axial pushing dynamic	80 N	80 N
Max. force, axial pulling dynamic	40 N	40 N
Max. payload, radial dynamic	130 N	130 N
Max. payload, radial static	340 N	340 N

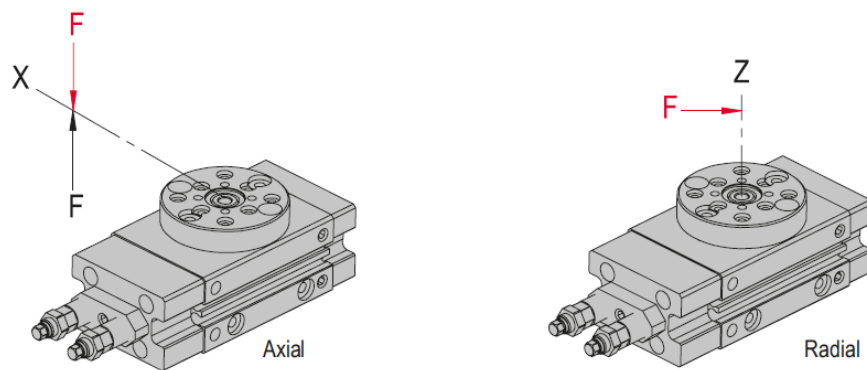


Fig. 3 Tableau charges sur le module CR 12

3.1.3 Diagrammes de charges CR 12

Load diagrams

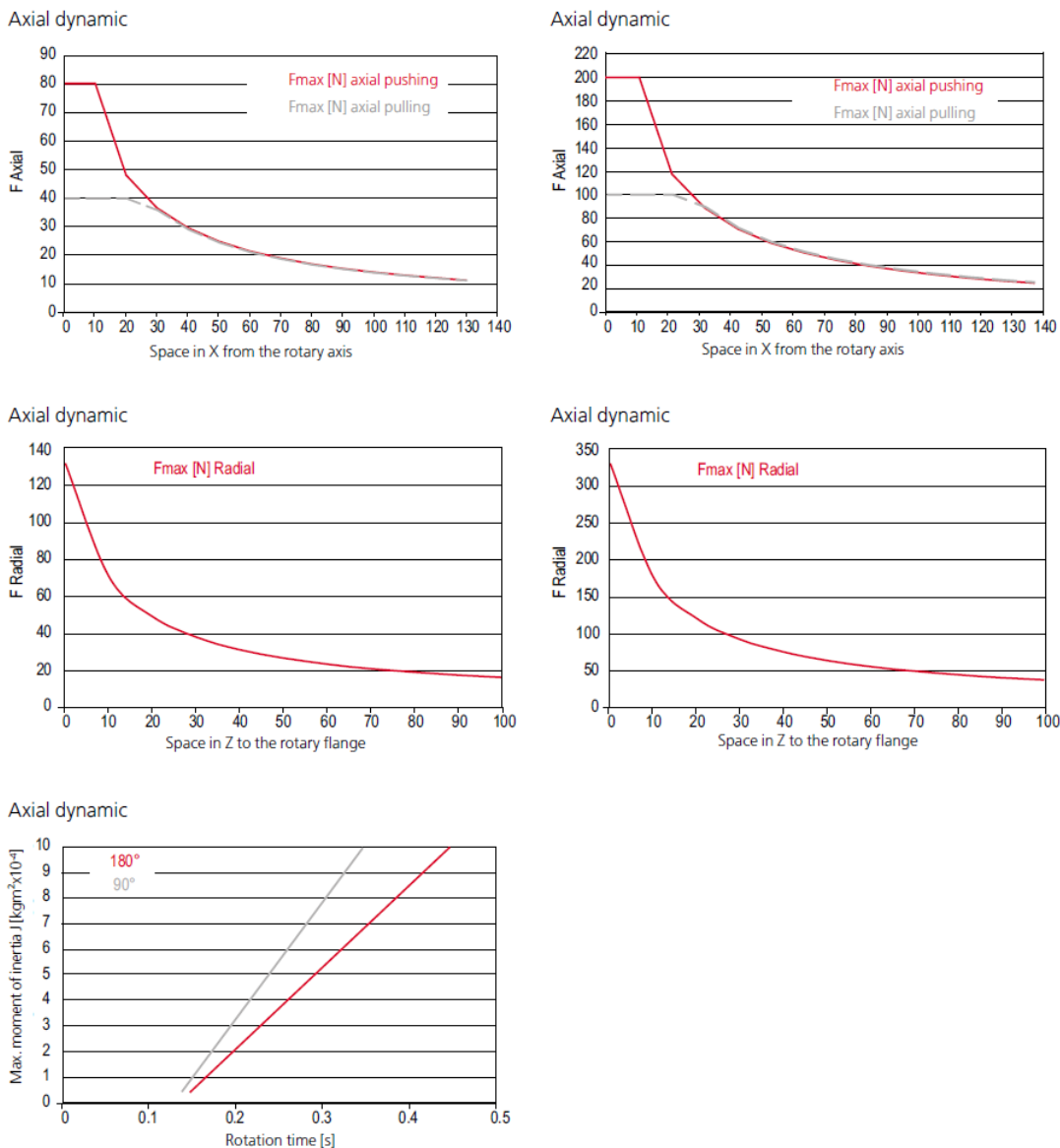
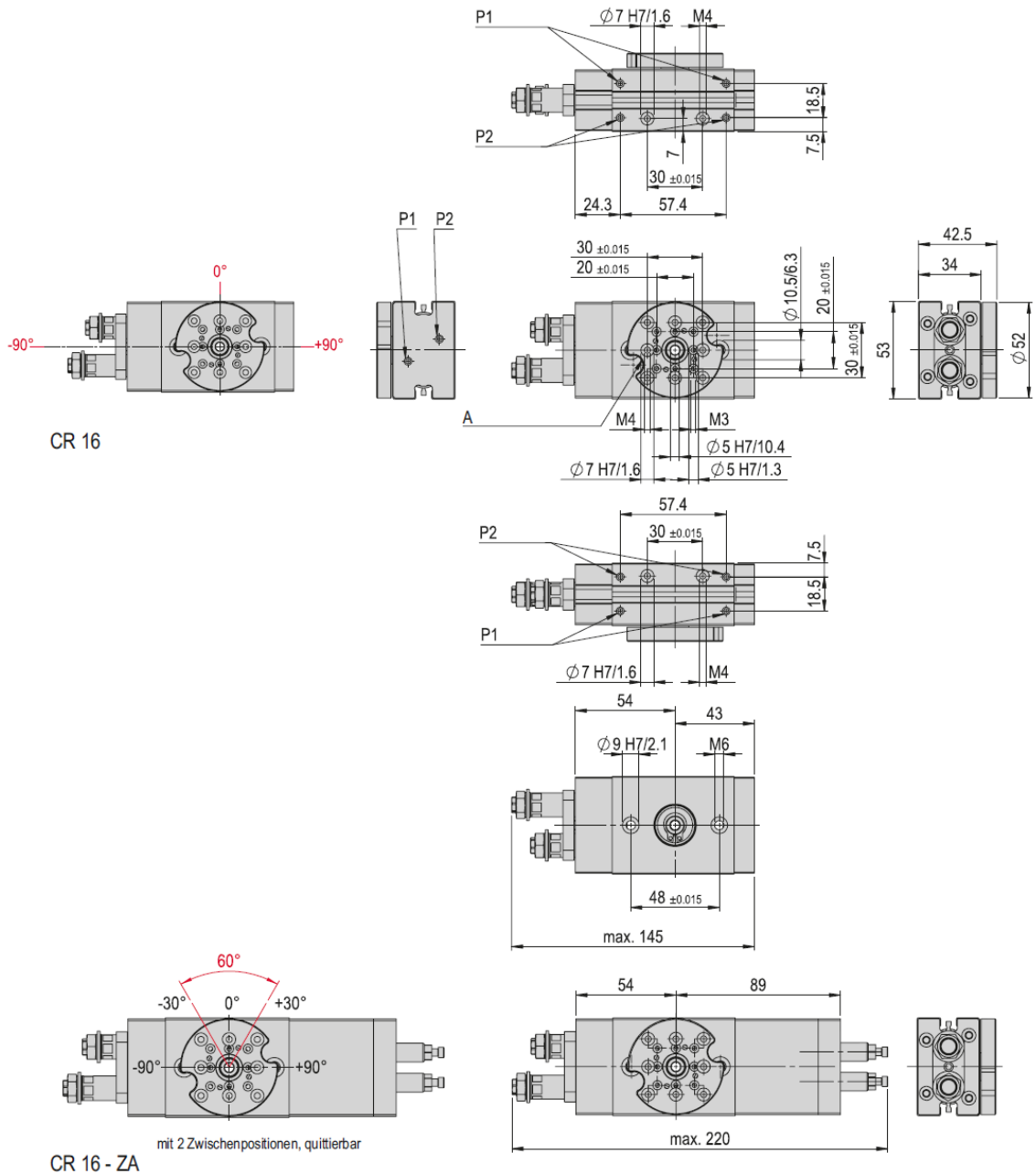


Fig. 4 Diagrammes de charges CR 12

3.2 Module rotatif CR 16

3.2.1 Dessin côté CR 16

Type	CR 16	CR 16 - ZA
A	Bore fitting	Bore fitting
P	M5	M5
P1	Clockwise	Clockwise
P2	Anti-clockwise	Anti-clockwise





The flange hole patterns shown are in the 0° position for all modules. The flange rotates 95° to the left and 95° to the right.

Fig. 5 Dessin côté module rotatif CR 16

Caractéristiques techniques

3.2.2 Données techniques CR 16

CR 16	
Attachment grid	48 mm
Attachment grid alternative	30 mm
Attachment thread	M6
Attachment thread alternative	M4
Operating pressure	6 +/- 2 bar
Air connection P	M5
Operating temperature	0 - 50 °C
Storage temperature	0 - 50 °C
Humidity	< 90 %
Medium filtered compressed air	10 - 40 µm

Type	CR 16	CR 16 - ZA
Order number	50112941	50112942
Net weight	0.69 kg	0.9 kg
Air consumption (180°)	0.0018 NL	0.0018 NL
Angle of rotation	0-180 °	0-180 °
Min. rotation time 180°	0.27 s	0.27 s
Noise level	54 dB (A)	54 dB (A)
Angle accuracy	+/- 0.05 °	+/- 0.05 °
Torque	1.25 Nm	1.25 Nm
Max. moment of inertia	*70 kgcm ²	*70 kgcm ²
Positions	2	4
Mounting position		

The technical data refer to a nominal pressure of 6 bar under Afag standard test conditions.

Note: If a turning force acts against the direction of rotation in the end position, a drive with twice the theoretical torque should be selected. The module can be operated with lubricated or dry air. It is possible to switch from dry to lubricated but not vice versa. Cleanroom class ISO 14644-1, class ISO 7

* Observe swivel time diagram

Included in the delivery (Catalogue HT accessories)

- 2x Centering bushing Ø7x3
- 2x Centering bushing Ø9x4
- 2x Special screw M6 x 36/8
- 2x Shock absorber SD M10x1 -4

Accessories

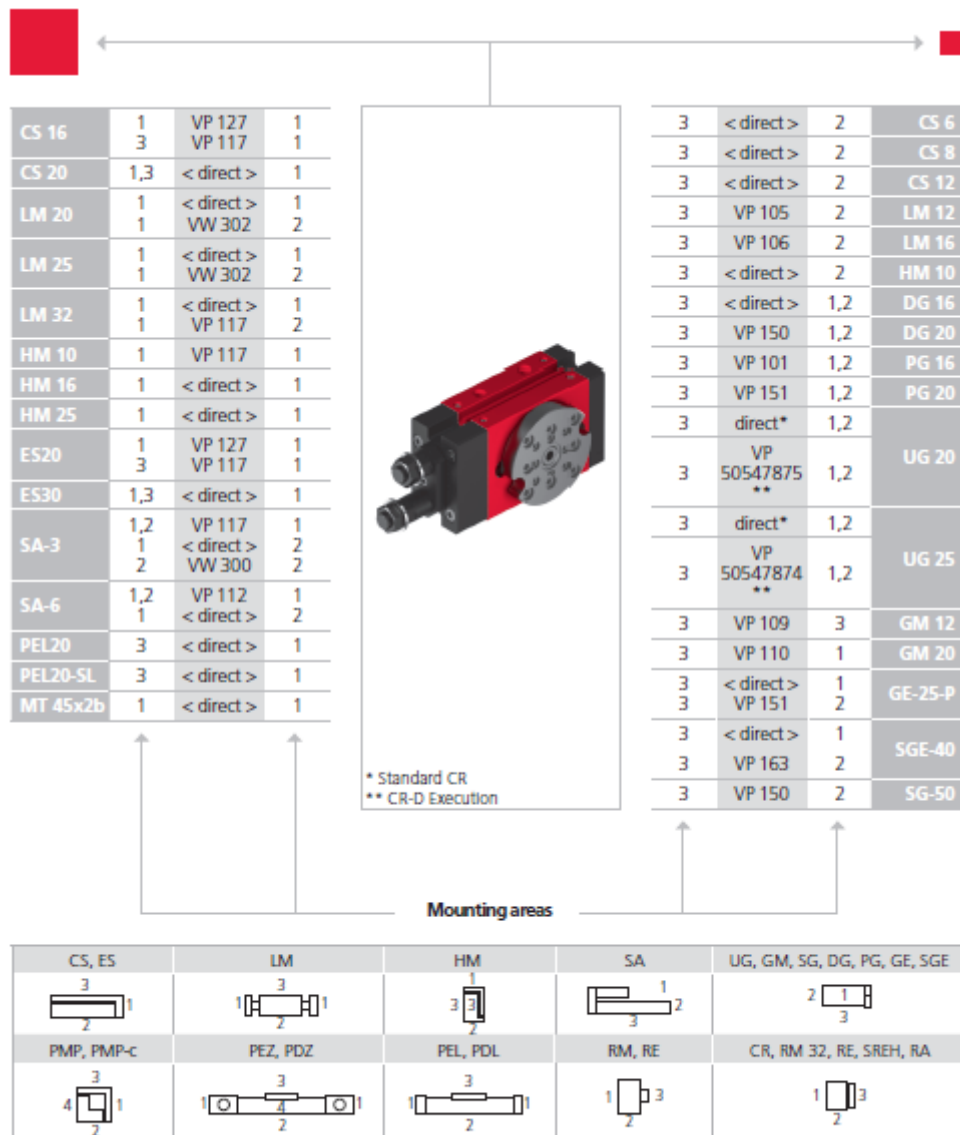
(Catalogue HT accessories)

- INI c10x28.5-Em-PNP-NO-M8x1

Fig. 6 Tableau données techniques CR 16

* En position finale, seule la moitié du couple est atteint, car dans cette position, la pression n'est exercée que par un seul piston (chapitre 5.4).

3.2.3 Combinaisons préférentielles CR 16



Note that there might be different mounting positions from one module to another one.

The required connection elements and the range of support columns are depicted in the catalogue HT accessories.

3.2.4 Charges sur le module CR 16

Type	CR 16	CR 16 - ZA
Max. force, axial pushing (static)	500 N	500 N
Max. force, axial pulling (static)	220 N	220 N
Max. force, axial pushing (dynamic)	200 N	200 N
Max. force, axial pulling (dynamic)	100 N	100 N
Max. payload, radial dynamic	350 N	350 N
Max. payload, radial static	800 N	800 N

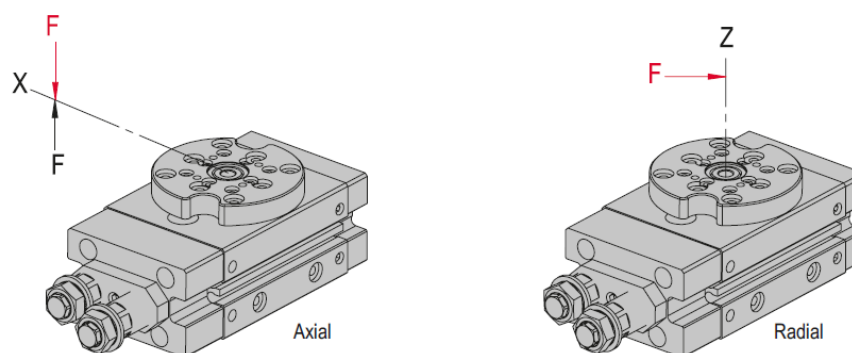


Fig. 7 Tableau charges sur le module CR 16

3.2.5 Diagrammes de charges CR 16

Load diagrams

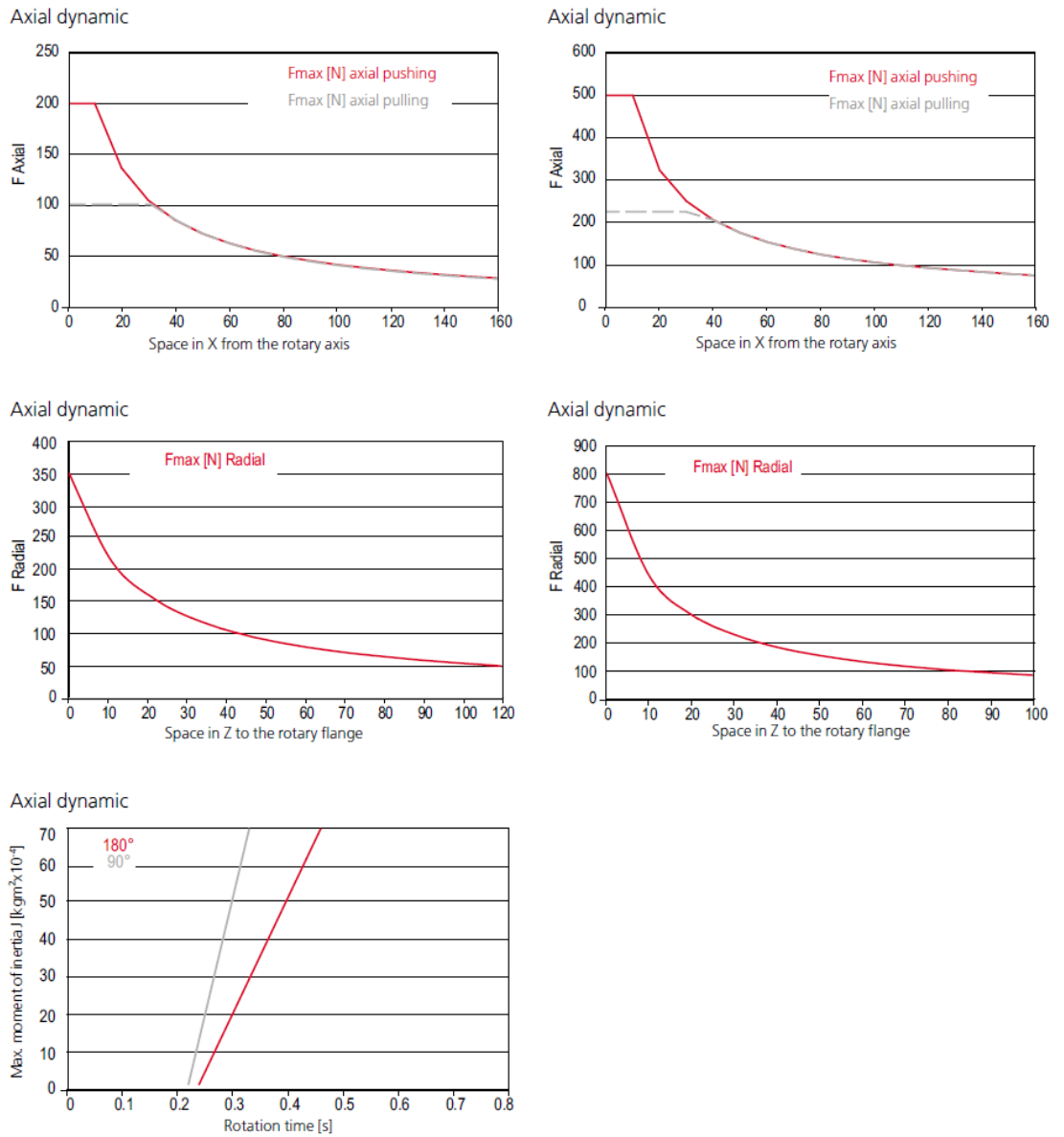


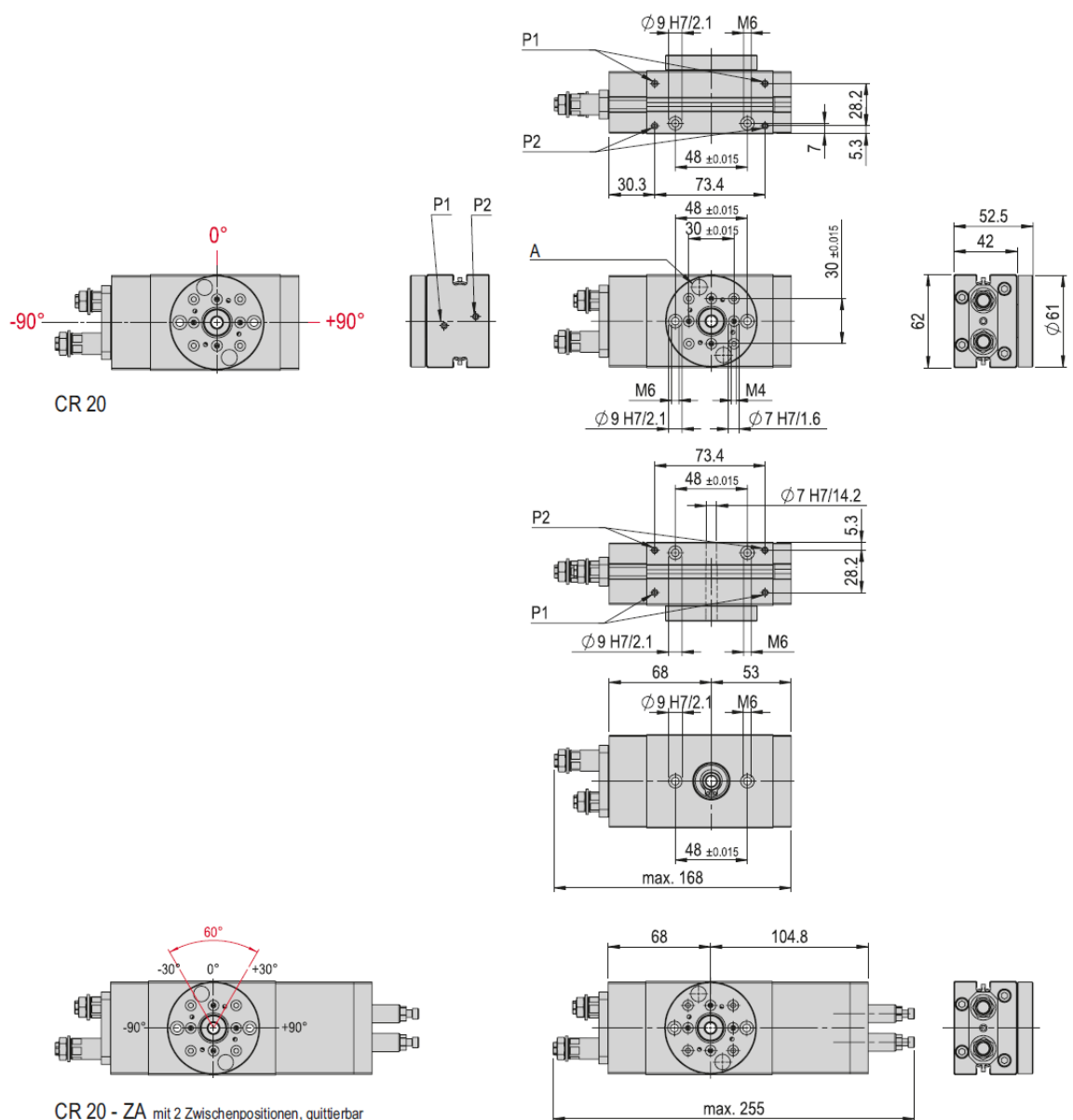
Fig. 8 Diagrammes de charges CR 16

Caractéristiques techniques

3.3 Module rotatif CR 20

3.3.1 Dessin côté CR 20

Type	CR 20	CR 20 - ZA
A	Bore fitting	Bore fitting
P	M5	M5
P1	Clockwise	Clockwise
P2	Anti-clockwise	Anti-clockwise





The flange hole patterns shown are in the 0° position for all modules. The flange rotates 95° to the left and 95° to the right.

Fig. 9 Dessin côté module rotatif CR 20

3.3.2 Données techniques CR 20

CR 20	
Attachment grid	48 mm
Attachment thread	M6
Operating pressure	6 +/- 2 bar
Air connection P	M5
Operating temperature	0 - 50 °C
Storage temperature	0 - 50 °C
Humidity	< 90 %
Medium filtered compressed air	10 - 40 µm

Type	CR 20	CR 20 - ZA
Order number	50112943	50112945
Net weight	1.28 kg	1.6 kg
Air consumption (180°)	0.003 NL	0.003 NL
Angle of rotation	0-180 °	0-180 °
Min. rotation time 180°	0.35 s	0.35 s
Noise level	54 dB (A)	54 dB (A)
Angle accuracy	+/- 0.05 °	+/- 0.05 °
Torque	2.2 Nm	2.2 Nm
Max. moment of inertia	*350 kgcm ²	*350 kgcm ²
Positions	2	4
Mounting position		

The technical data refer to a nominal pressure of 6 bar under Afag standard test conditions.

Note: If a turning force acts against the direction of rotation in the end position, a drive with twice the theoretical torque should be selected. The module can be operated with lubricated or dry air. It is possible to switch from dry to lubricated but not vice versa.

Cleanroom class ISO 14644-1, class ISO 7

* Observe swivel time diagram

Included in the delivery
(Catalogue HT accessories)

- 2x Centering bushing Ø7x3
- 2x Centering bushing Ø9x4
- 2x Special screw M6 x 3/8
- 2x Shock absorber SD M10x1 -4
- 4x O-ring 2.5x0.62 mm
- 2x Set screw M5x4

Accessories

(Catalogue HT accessories)

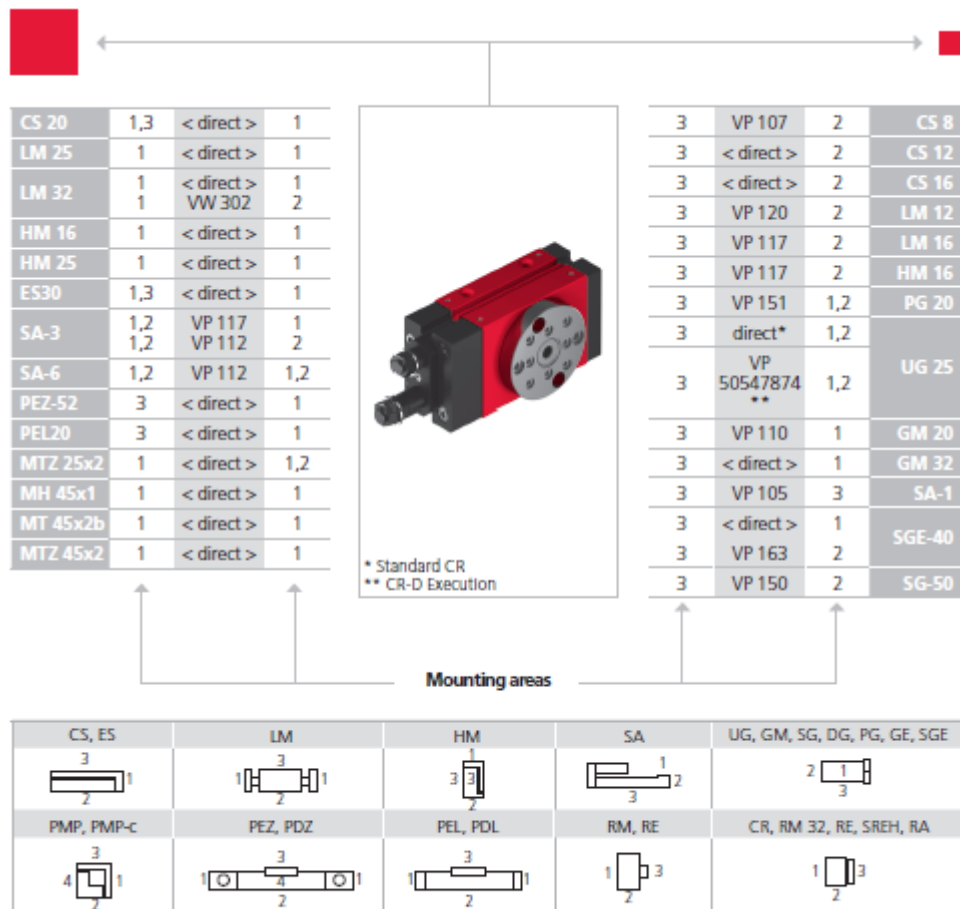
- INI c10x28.5-Em-PNP-NO-M8x1

Fig. 10 Tableau données techniques CR 20

* En position finale, seule la moitié du couple est atteint, car dans cette position, la pression n'est exercée que par un seul piston (chapitre 5.4).

Caractéristiques techniques

3.3.3 Combinaisons préférentielles CR 20



Note that there might be different mounting positions from one module to another one.

The required connection elements and the range of support columns are depicted in the catalogue HT accessories.

3.3.4 Charges sur le module CR 20

Type	CR 20	CR 20 - ZA
Max. force, axial pushing (static)	900 N	900 N
Max. force, axial pulling (static)	250 N	250 N
Max. force, axial pushing (dynamic)	250 N	250 N
Max. force, axial pulling (dynamic)	120 N	120 N
Max. payload, radial dynamic	400 N	400 N
Max. payload, radial static	1000 N	1000 N

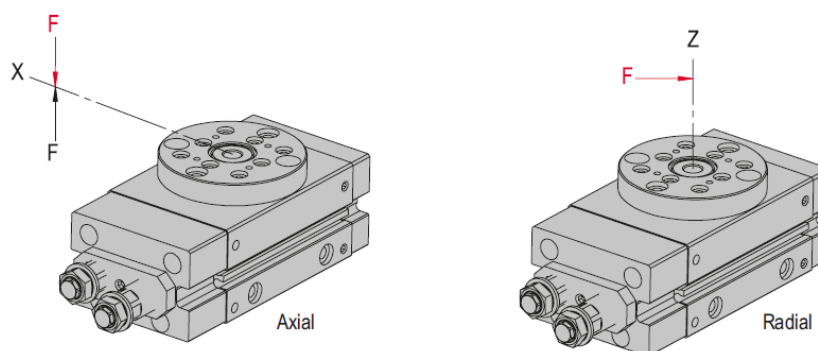


Fig. 11 Tableau charges sur le module CR 20

3.3.5 Diagrammes de charges CR 20

Load diagrams

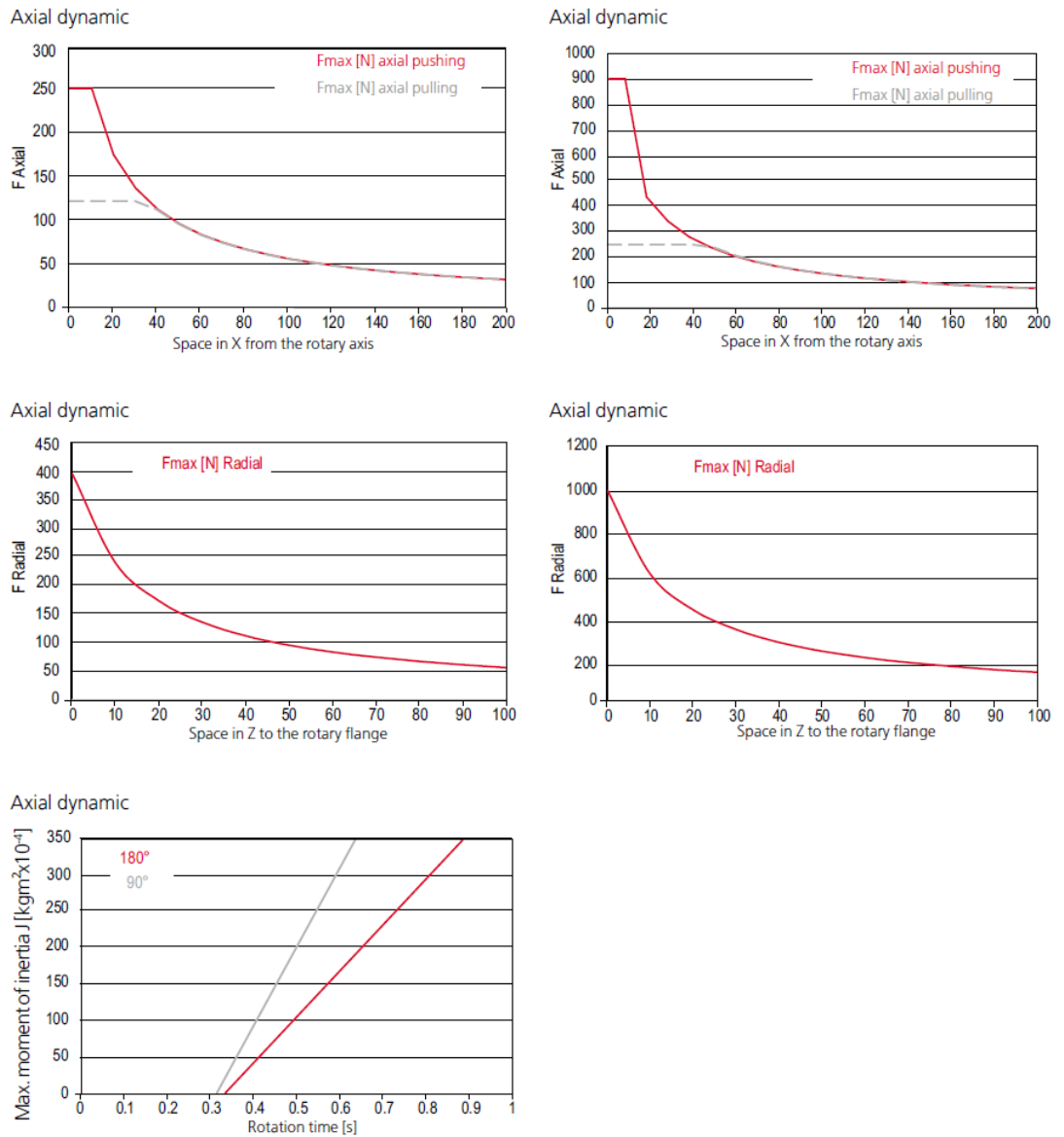


Fig. 12 Diagramme de charges CR 20

4 Transport, emballage et stockage

Ce chapitre contient des instructions relatives au transport, à l'emballage et au stockage des modules rotatifs.

4.1 Consignes de sécurité pour le transport

ATTENTION




Risque de blessure en cas de chute des modules lors de leur déballage !

Les modules sont emballés dans leur emballage d'origine (boîte en carton). Si le module n'est pas manipulé correctement, il risque de tomber de la boîte lorsqu'il est déballé et d'engendrer des blessures des membres du corps.

- Déballer soigneusement le module rotatif.



Les consignes  chapitre 2 « Consignes de sécurité fondamentales » de cette notice de montage doivent également être respectées.

4.2 Contenu de la livraison

Les modules rotatifs sont livrés avec une notice de montage et une fiche d'informations de sécurité (voir ci-dessous pour l'étendue de la livraison).



Fig. 13 Contenu de la livraison modules rotatifs CR 12 / CR 16 / CR 20

Pce	CR 12	Pce	CR 16, CR 20
2 x	Douille de centrage Ø7 x 3 mm	2 x	Douille de centrage Ø7x3 mm
2 x	Vis spéciale M4x30/8.5 mm	2 x	Douille de centrage Ø9x4 mm
2 x	Amortisseur SD M 6x0.5-2	2 x	Vis spéciale M6x36/8 mm
		2 x	Amortisseur SD M 10x1-4

4.3 Transport



Aucune garantie n'est accordée pour les dommages causés par un transport non conforme de la part de l'exploitant de l'installation.








Les valeurs suivantes doivent être respectées pour le transport et stockage :

- Température de stockage : 0-50 °C
- Humidité relative : < 90 %, sans condensation

4.4 Emballage

Les modules rotatifs sont emballés de la manière la plus pratique qui soit.

Symboles généraux relatifs aux emballages

Symbole	Remarque	Explication
	Haut	Le colis doit toujours être transporté, manipulé et stocké de manière que les flèches soient toujours dirigées vers le haut.
	Fragile	Les marchandises portant cette indication doivent être manipulées avec précaution et elles ne peuvent en aucun cas tomber ou être liées.
	Protéger de l'humidité	Les emballages doivent être protégés de l'humidité et conservés au sec (sous abri).
	Points de fixation	Les attaches (chaîne, etc.) ne peuvent être utilisées qu'aux endroits marqués de ce symbole.
	Centre de gravité	Ce symbole indique le centre de gravité des emballages (respecter la position du centre de gravité).

REMARQUE

Danger pour l'environnement dû à l'élimination non conforme de l'emballage !

L'élimination non conforme des matériaux d'emballage peut entraîner des risques pour l'environnement.

- Éliminer les matériaux d'emballage dans le respect de l'environnement et des réglementations locales.

4.5 Stockage

En cas de stockage prolongé des modules rotatifs, respecter les points suivants :

- Ne pas stocker les modules rotatifs à l'extérieur et ne pas les exposer aux intempéries.
- Le local de stockage doit être sec et exempt de poussière.
- Température ambiante du local de stockage : 0-50 °C.
- Humidité relative : < 90 %, sans condensation
- Nettoyer le module rotatif et protéger les pièces métalliques nues de la corrosion avec un produit approprié.
- Protéger le module rotatif de la saleté et de la poussière.

5 Structure et description

Ce chapitre donne un aperçu de la structure et du fonctionnement des modules rotatifs.

5.1 Structure des modules rotatifs

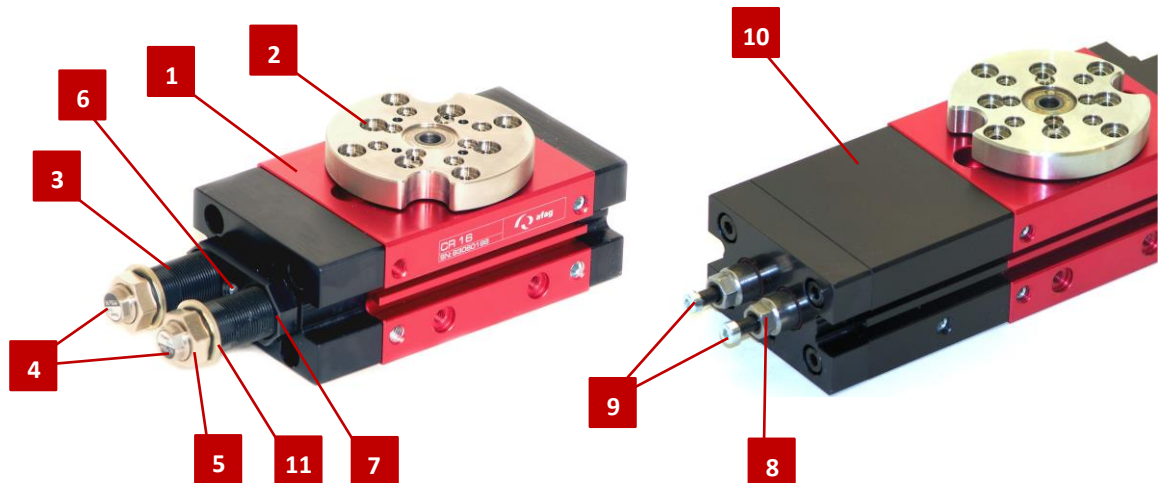


Fig. 14 Structure du module rotatif CR

- | | |
|----------------------------------|--|
| 1. Boîtier | 7. Plaque de serrage |
| 2. Bride | 8. Contre-écrou pour pointe de précision |
| 3. Douille de butée AS | 9. Pointes de précision butée interm. ZA |
| 4. Amortisseur SD | 10. Boîtier butée intermédiaire |
| 5. Contre-écrou pour amortisseur | 11. Joint à l'amortisseur |
| 6. Vis de serrage | |

5.2 Description du produit

Les modules rotatifs de la série CR 12, CR 16, CR 20 sont des dispositifs mécaniques de précision. Une manipulation soignée des modules est vitale au fonctionnement sûr et fiable.

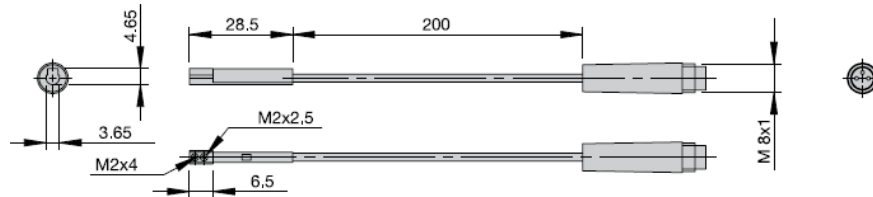
Les modules rotatifs sont des modules pneumatiques très compacts et s'utilisent pour un mouvement de préhension/rotation sans choc de charges en atmosphère non explosives et sous les conditions ambiantes et d'exploitation définies pour ces appareils.

Les modules rotatifs peuvent être installées en position verticale ou horizontale.

5.3 Accessoires

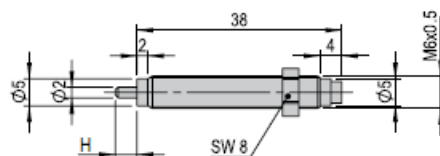
5.3.1 Accessoires CR 12, CR 16, CR 20

Initiateur - INI c10x28.5-Em-PNP-NO-M8x1	
Numéro de commande	50033432
Poids net	0.02 kg
Tension de fonctionnement	10 – 30 VDC

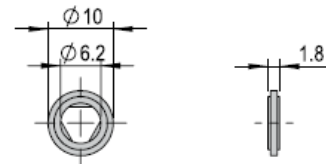


5.3.2 Autres accessoires CR 12, CR 16, CR 20

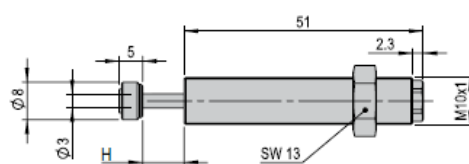
Amortisseur SD M 6x0.5-2	
Numéro de commande	50310020
Course H	4 mm
Poids net	0.007 kg
Absorpt. d'énerg. max./course	1.5 Nm
Absorption d'énergie max./h	3 200 Nm
Convient pour	CR 12



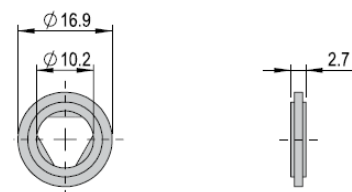
Joint à SD M6x0.5-2	
Numéro de commande	50310021
Poids net	0.001 kg
Convient pour	SD M6x0.5-2



Amortisseur SD M 10x1-4	
Numéro de commande	50279077
Course H	8 mm
Poids net	0.038 kg
Absorpt. d'énerg. max./course	12 Nm
Absorption d'énergie max./h	20 000 Nm
Convient pour	CR 16, CR 20



Joint à SD M 10x1-4	
Numéro de commande	50300442
Poids net	0.002 kg
Convient pour	SD M10x1-4



Vous trouverez de plus amples informations sur les accessoires pour les modules rotatifs sur notre site Internet, à l'adresse www.afag.com.

5.4 Domaines d'application

Les modules rotatifs CR sont exclusivement conçus pour des mouvements de rotation avec les charges utiles suivantes (☞ chapitre 3) :

- CR 12 : 10 kg/cm²
- CR 16 : 70 kg/cm²
- CR 20 : 350 kg/cm²

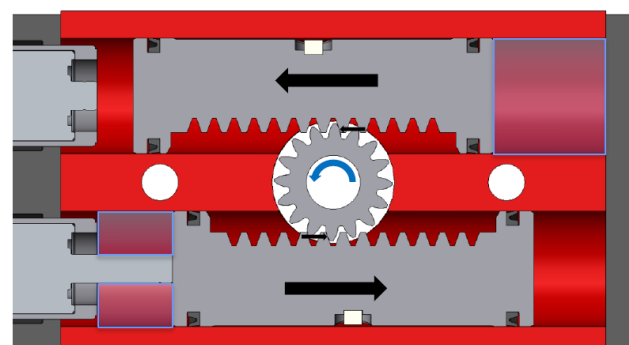


Les modules rotatifs peuvent être utilisés en combinaison avec d'autres modules en tant que poste Pick and Place.

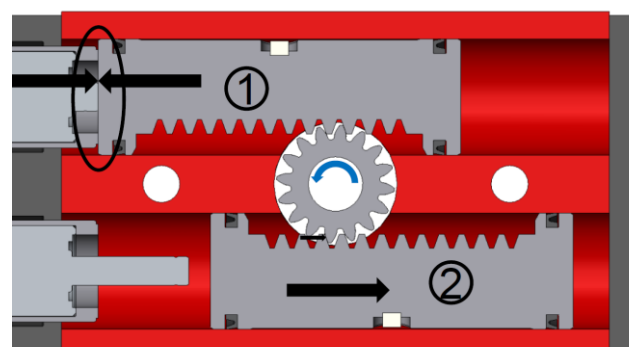
Cependant, les charges utiles autorisées ne doivent pas être dépassées.

Note sur le couple :

Le couple spécifié dépend de la position du piston. Si un piston est dans sa position finale, le couple n'est que de moitié. Dans ce cas, la pression est uniquement exercée par le piston qui n'est pas dans sa position finale.



Rotation du module :
Les deux pistons exercent une force -
→ couple max.



Piston (1) en position finale,
Bride n'est pas en position finale :

Seul le piston (2) peut appliquer une force → ½ couple

Fig. 15 Force exercée par les pistons en fonction de la position du piston

6 Installation, montage et réglages

Ce chapitre contient des informations et des consignes de sécurité pour l'installation, le montage et le réglage conformes des modules rotatifs, ainsi que pour le raccordement à la commande et au système pneumatique.

6.1 Consignes de sécurité relatives à l'installation et au montage

ATTENTION

Risque de blessures lors du raccordement des modules rotatifs à la commande et à l'air comprimé !



Lors du raccordement des modules rotatifs à une commande et à l'air comprimé, il peut y avoir des mouvements imprévisibles pouvant engendrer des blessures corporelles ou des dommages matériels.

- Les travaux de raccordement doivent exclusivement être effectués par des spécialistes qualifiés.
- Lire attentivement les instructions de montage et les consignes de sécurité avant toute intervention effectuée sur ou avec les modules rotatifs.

ATTENTION

Risque de blessures lors de la manipulation des modules rotatifs !




Une manipulation imprudente des modules rotatifs peut entraîner des blessures et des dégâts des modules rotatifs.

- Les travaux doivent exclusivement être effectués par des spécialistes qualifiés.
- Respecter les instructions de montage !

REMARQUE

Aucune garantie n'est accordée pour les dommages causés par une installation/un montage non conforme des modules rotatifs de la part de l'exploitant.



Les consignes de sécurité du  chapitre 2 « Consignes de sécurité fondamentales » de cette notice de montage doivent également être respectées.

6.2 Installation et montage

6.2.1 Montage et fixation

Afin de garantir une précision d'ajustage élevée et répétitive lors du montage, du fonctionnement et du remplacement d'un module, les composants des modules Afag sont équipés d'un centrage de modules de précision.



Les modules rotatifs peuvent être installés en position verticale ou horizontale.

Possibilités de montage

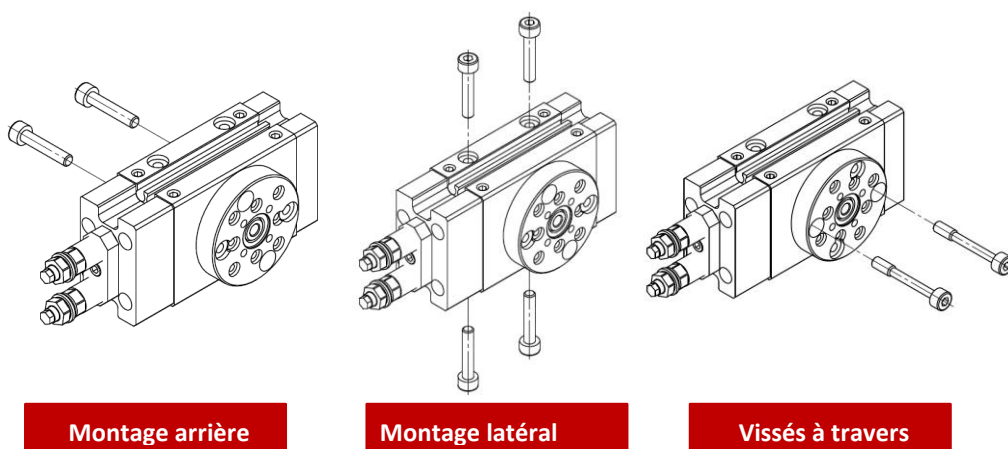


Fig. 16 Possibilités de montage modules rotatifs

Douilles de centrage et grille de trous

Désignation	CR12	CR 16 / CR 20
Grille à trous	30 mm	48 mm (30)
Filetage/Perçage	2 x M4	2 x M6
Douilles de centrage	7x3 mm	7x3 mm, 9x4 mm




No. de commande des vis spéciales :

Module rotatif CR12 : M6x30, n° commande : 50001374

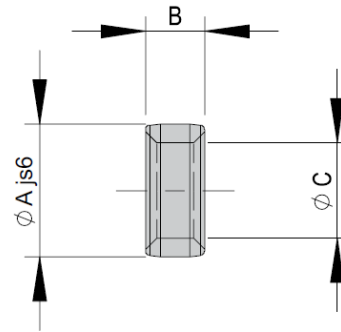
Module rotatif CR16 /CR 20 : M6x36, n° commande : 11005014



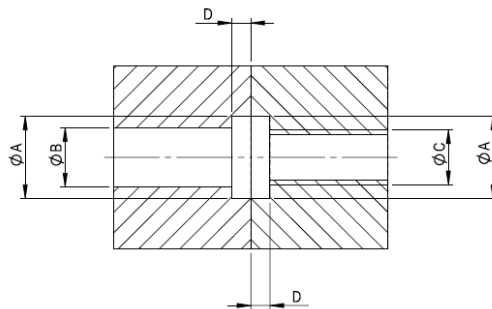
Utilisez les douilles de centrage fournies pour positionner les modules rotatifs. Insérez les douilles de centrage dans deux trous diagonale opposés de la grille de montage.

Les dimensions des alésages de fixation et les distances entre les alésages sont indiquées sur les schémas cotés  au chapitre 3 « Caractéristiques techniques ».

Centering bushings	Ø4x2	Ø5x2.5	Ø7x3	Ø8x3.5	Ø9x4	Ø12x4.8	Ø19x5.8
Order number	50332257	50035831	11016850	50263565	11004942	50187424	50189497
Net weight	0.001 kg	0.001 kg	0.001 kg	0.001 kg	0.001 kg	0.002 kg	0.006 kg
A	4 mm	5 mm	7 mm	8 mm	9 mm	12 mm	19 mm
B	2 mm	2.5 mm	3 mm	3.5 mm	4 mm	4.8 mm	5.8 mm
C	2.6 mm	3.2 mm	4.3 mm	5.4 mm	6.5 mm	8.5 mm	13 mm



Bores							
Ø A*	19H7	12H7	9H7	8H7	7H7	5H7	4H7
Ø B	13	8.5	6.5	5.4	4.3	3.2	2.6
Ø C	M12	M8	M6	M5	M4	M3	M2.5
D	3.0 (+0.1/0)	2.5 (+0.1/0)	2.1 (+0.1/0)	1.8 (+0.1/0)	1.6 (+0.1/0)	1.3 (+0.1/0)	1.1 (+0.1/0)

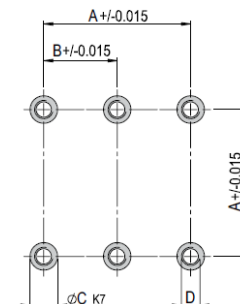


*for several old modules, the bores are still K7 tolerated.

Attachment grid	16x16 mm	20x20 mm	30x30 mm	38x38 mm	48x48 mm	60x60 mm	75x75 mm	96x96 mm
A	16 mm	20 mm	30 mm	38 mm	48 mm	60 mm	75 mm	96 mm
B	8 mm	10 mm	15 mm	19 mm	24 mm	30 mm	37.5 mm	48 mm
C	4x1.1 mm	5x1.3 mm	7x1.6 mm	8x1.8 mm	9x2.1 mm	12x2.5 mm	15x2.7 mm	19x3 mm
D	M2.5	M3	M4	M5	M6	M8	M10	M12

Module-centering, centering bushings

In order to guarantee a high and repetitive fit accuracy during installation, operation or replacement of a module, all components of the entire program are consequently provided with a precise module centering. Centering bushings or pins are supplied as standard with each module.



6.2.2 Couples de serrage des vis

Pour l'installation, il convient d'utiliser des vis dont les caractéristiques minimales sont les suivantes :

Norme	VDI 2230
Résistance :	classe 8.8
Surface :	galvanisée bleue, huilée ou graissée

Filetage	Couple de serrage
M3	1.1 ... 1.4 Nm
M4	2.6 ... 3.3 Nm
M5	5.2 ... 6.5 Nm
M6	9.0 ... 11.3 Nm
M8	21.6 ... 27.3 Nm

6.2.3 Raccordement au système pneumatique

AVERTISSEMENT



Danger lors du raccordement au système pneumatique !

Le système pneumatique peut présenter divers dangers pouvant entraîner des blessures graves ou mortelles en cas de travail non conforme.

- Les travaux sur les installations pneumatiques doivent exclusivement être effectués par des spécialistes qualifiés.
- L'équipement de protection nécessaire doit être fourni et utilisé.

REMARQUE

Détérioration du fonctionnement due à des raccords d'air comprimé non étanches !

Des raccords d'air non utilisés et non fermés hermétiquement entraînent une perte de pression et donc une détérioration du fonctionnement.

- Avant de monter le module dans une installation, fermer hermétiquement tous les raccords d'air comprimé inutilisés.
- Effectuer un test d'étanchéité !



Lors du premier raccordement de l'alimentation en air comprimé, veiller à ce que tous les étranglers d'air comprimé soient fermés.

Ventilez le système lentement !

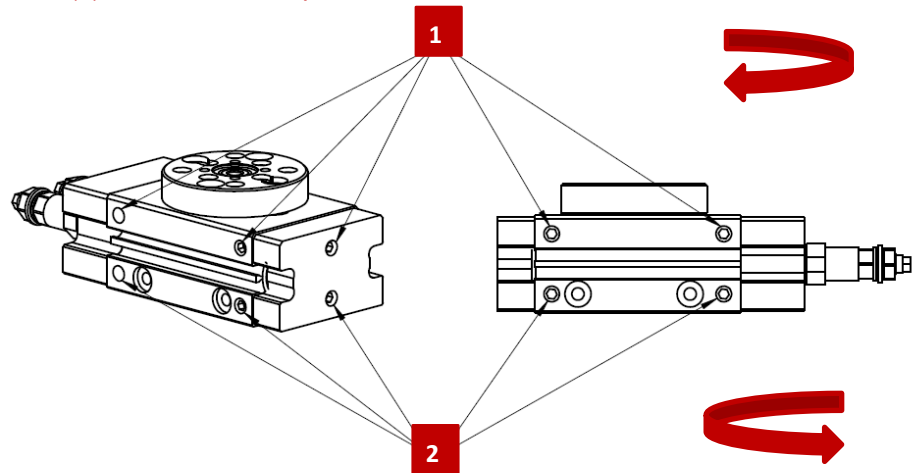


La qualité minimale de l'air comprimé doit être planifiée conformément à la norme ISO 8573-1:2010.

Raccordement pneumatique modules CR 12, CR 16 et CR 20

Le module rotatif CR dispose de 5 options sélectionnables pour le raccordement pneumatique pour chaque sens de rotation.

(1) Demi-module supérieur : 5 connexions, sens de rotation horaire



(2) Demi-module inférieure : 5 Connexions, sens de rotation antihoraire

Fig. 17 Raccordement pneumatique CR & CR-ZA

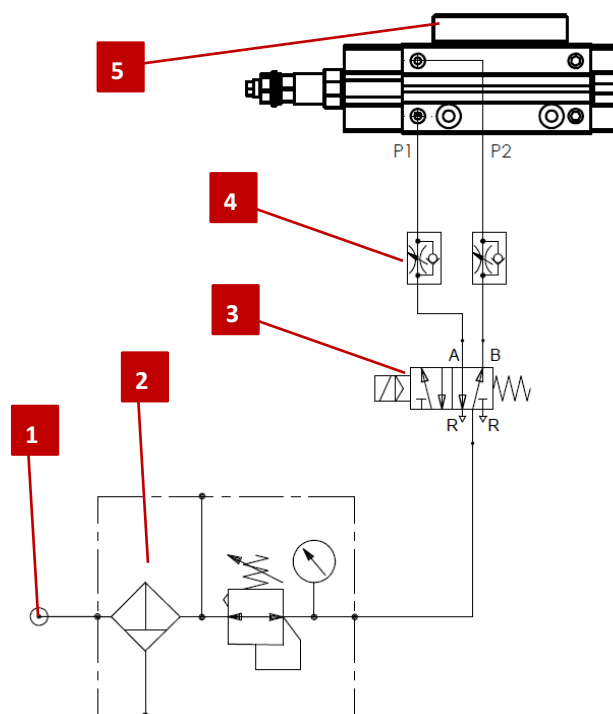


Fig. 18 Schéma circuits pneumatiques modules CR

- | | |
|--------------------------------|-----------------------|
| 1. Raccordement d'air comprimé | 4. Clapet anti-retour |
| 2. Unité de maintenance | 5. Module rotatif CR |
| 3. Vanne 4/2 (5/2) voies | |

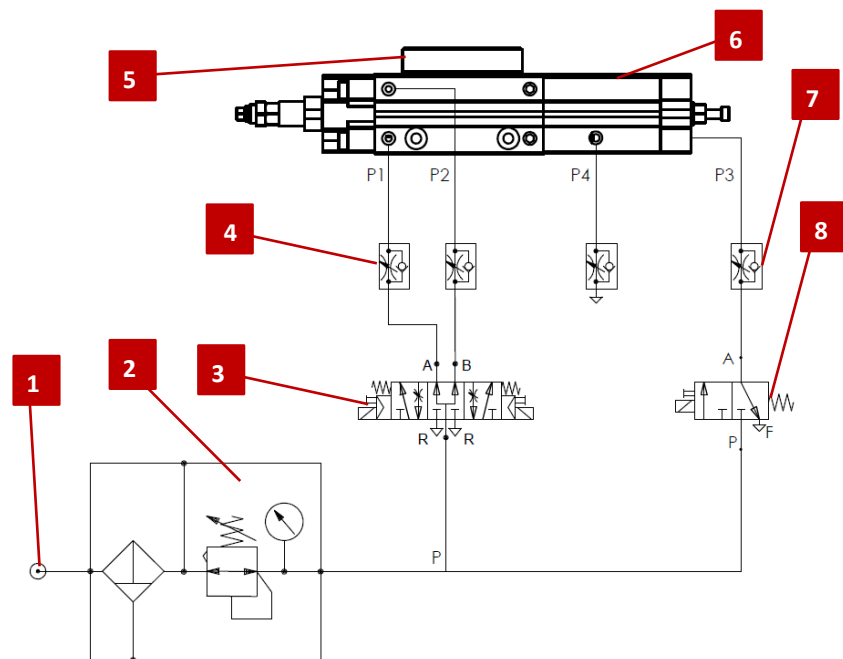


Fig. 19 Schéma de circuit pneumatique CR-ZA avec pos. intermédiaires

- | | |
|--------------------------------|---|
| 1. Raccordement d'air comprimé | 5. Module rotatif CR |
| 2. Unité de maintenance | 6. Vérin de position intermédiaire CR |
| 3. Vanne 5/3 voies | 7. Clapet anti-retour (amortissem. en pos. Intern.) |
| 4. Clapet anti-retour | 8. Vanne 3/2 voies |

6.2.4 Installation, interrogation, remplacement des capteurs

Des deux côtés du module, il y a deux rainures en C pour les capteurs de champ magnétique (accessoires voir ➔ chapitre 5.3). Les positions de fin de course sont détectées au moyen de deux capteurs de champ magnétique.

Le module de position intermédiaire (CR-ZA) possède également deux rainures en C de chaque côté. Ici, les positions intermédiaires sont détectées par un capteur de champ magnétique.



Fig. 20 Représentation capteurs de champ magnétique

1. Capteur (accessoire)
2. Vis de serrage (capteur et écrou pour rainure)
3. Vis de fixation pour le capteur dans la rainure en C

Installation des capteurs

Procédez comme suit pour installer les capteurs :

1. Insérez le capteur (Fig. 20, 1) avec l'écrou pour rainure monté dans la rainure en C.
2. Connecter le capteur à la commande.
3. Effectuez un contrôle de fonctionnement sur le module rotatif et vérifiez si le capteur commute correctement.
4. Ajustez la position du module rotatif.
5. Réglez le capteur à la position souhaitée.
6. Fixez fermement le capteur avec la vis de fixation (Fig. 20, 3).

⇒ Le capteur est monté.

Interrogation des capteurs

La détection de la position finale des modules rotatifs est réalisée par des capteurs de champ magnétique. Ces accessoires sont listés dans le ➔ 5.3.

Une LED sur le capteur est utilisée pour la surveillance du fonctionnement lors de la détection de la position finale.

Si la LED ne change pas d'état de commutation pendant la détection de fin de course, le capteur est défectueux et doit être remplacé !

REMARQUE

Veillez à n'utiliser que les capteurs de champ magnétique prescrits !



En combinaison avec des modules produisant avec champs magnétiques, des interférences peuvent se produire lors de l'utilisation des capteurs magnétiques.

Remplacement des capteurs

Pour remplacer les capteurs, procédez comme suit :

1. Desserrer la vis (Fig. 21, 2).
2. Retirez le capteur intégré (Fig. 21, 1).
3. Installez le nouveau capteur comme décrit dans ce chapitre.

⇒ Le capteur a été remplacé.



Fig. 21 Capteur de champ magnétique (représentation exemplaire)

6.3 Réglages

Ce chapitre contient des informations sur les travaux de réglage des modules rotatifs.

REMARQUE

Aucune garantie n'est accordée pour les dommages causés par des travaux non conformes effectués sur les modules rotatifs par l'exploitant.

6.3.1 Consignes de sécurité pour réglages

AVERTISSEMENT



Risque de blessures de tiers en cas de mouvements involontaires de l'installation !

Des mouvements incontrôlés peuvent causer des blessures à des tiers et des dommages matériels.

- Veillez à ce qu'aucune personne ne se trouve dans la zone de travail des modules rotatifs.

ATTENTION



Risque de blessure en cas de remise en marche involontaire !

Un redémarrage involontaire de la commande ou du système pneumatique peut entraîner des blessures et des dommages matériels.

- Veiller à ce que la commande et le système pneumatique soient désactivés et à ce qu'ils ne puissent pas être remis en marche lors des travaux effectués sur les modules rotatifs.

ATTENTION




Risques en cas de travaux effectués de manière non conforme !

Des travaux de réglage mal effectués peuvent entraîner des blessures et des dommages matériels.

- Les travaux de réglage et de transformation doivent exclusivement être effectués par du personnel qualifié et formé !



Les consignes de sécurité du  chapitre 2 « Consignes de sécurité fondamentales » de cette notice de montage doivent également être respectées.

6.3.2 Réglage de l'angle de rotation

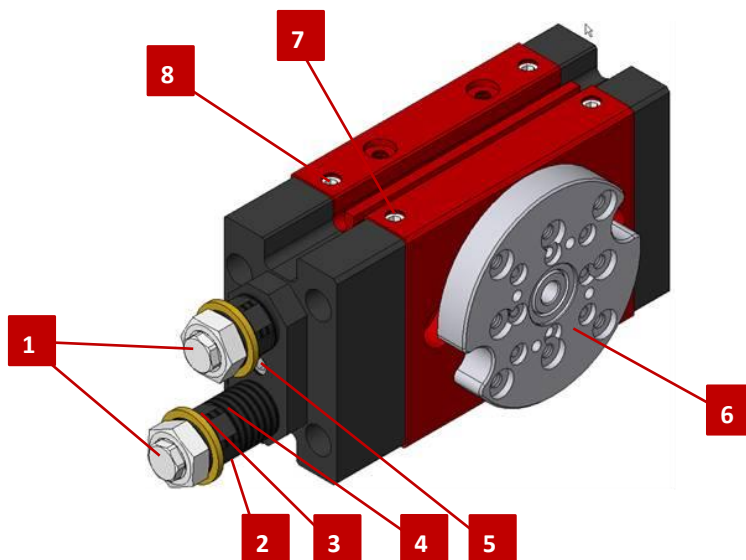


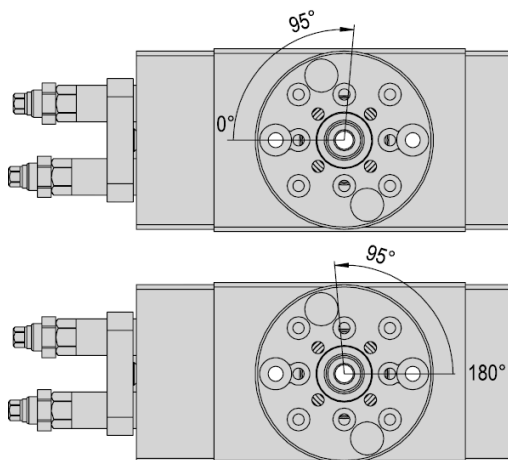
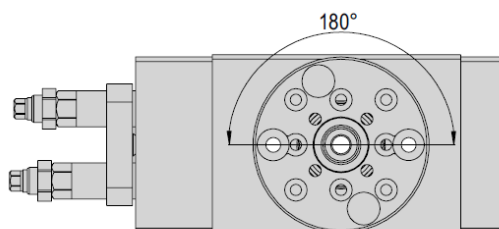
Fig. 22 Exemple

- | | |
|---------------------|---|
| 1. Amortisseur | 5. Vis de serrage |
| 2. Contre-écrou | 6. Bride pivotante |
| 3. Joint | 7. Raccord d'air comprimé P2 (sens horaire) |
| 4. Douille de butée | 8. Raccord d'air comprimé P1 (sens antihoraire) |

Angle de rotation

Angle de rotation max. = 180°

Les schémas de perçage des brides sont indiqués en position 0° pour tous les modules. La bride tourne de 90° vers la gauche et de 90° vers la droite.



Réduction de l'angle de rotation

Les positions finales peuvent être réduites de 95° maximum, à partir de la position 0° ou 180°.

1. Fixation par vissage de la vis de butée correspondante.



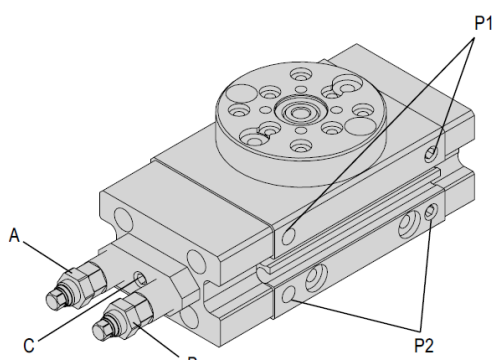
Si l'angle de rotation est réduit de plus de 95°, une fuite d'air comprimé se produit en raison de la conception. Tournez la vis de butée vers l'arrière pour éliminer la fuite.

6.3.3 Régler les positions de fin de course



Le réglage exact d'une position finale dépend de la douille de butée, de l'amortisseur et de l'air comprimé réglé.

Pour régler les positions finales, procédez comme suit :



1. Air comprimé à P1 : La bride tourne dans le sens horaire.
 2. Desserrer le serrage des douilles de butée avec la vis de serrage (Fig. 22, 5).
 3. Tourner la douille de butée (Fig. 22, 4) sur les six pans vers l'avant ou vers l'arrière jusqu'à ce que la position finale soit correcte.
 4. Air comprimé à P2 : La bride tourne dans le sens de rotation antihoraire.
 5. Tourner la douille de butée (Fig. 22, 4) sur les six pans vers l'avant ou vers l'arrière jusqu'à ce que la position finale soit correcte.
 6. Serrez le serrage des douilles de butée avec la vis de serrage (Fig. 22, 5).
- ⇒ Les positions finales sont réglées.

6.3.4 Réglage de l'amortissement de fin de course

Pour régler l'amortissement de fin de course, procédez comme suit :

1. Dévissez l'écrou à six pans (Fig. 22, 2) de l'amortisseur.
 2. Vissez ou dévissez les deux amortisseurs (Fig. 22, 1) au moyen du petit hexagone :
 - L'amortissement devient plus dur quand il est vissé ;
 - L'amortissement devient plus doux quand on le dévisse ;
- ⇒ L'amortissement de fin de course est réglé.

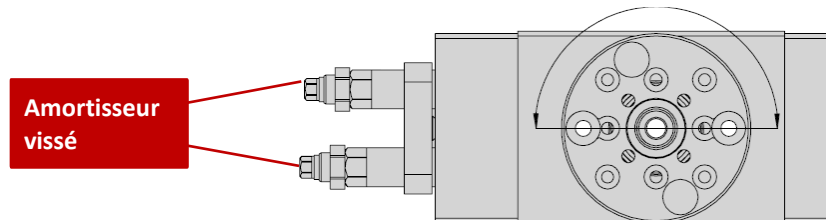


Si la fonction d'amortissement n'est pas encore optimale, elle peut être réglée en plus avec un étrangleur à air comprimé.

6.3.5 Réglage de l'amortisseur

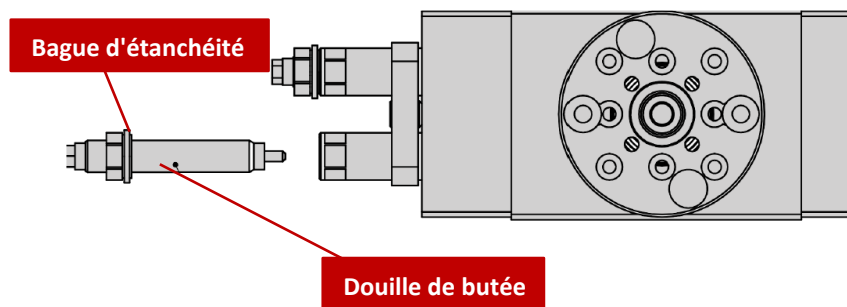
Effet d'amortissement maximal

L'effet d'amortissement maximal est obtenu lorsque les amortisseurs sont complètement vissés dans la douille de butée (butée mécanique).



Effet d'amortissement réduit

En retournant les amortisseurs réduit l'effet d'amortissement. Ceci est utile pour les faibles charges et/ou les vitesses de rotation lentes.



REMARQUE

Domages matériels en cas de fonctionnement sans amortisseurs !

Le fonctionnement des modules rotatifs sans amortisseurs entraîne des dommages mécaniques et une perte de garantie.

- Toujours faire fonctionner les modules rotatifs avec des amortisseurs !

REMARQUE

Domages matériels en cas de mauvaise installation !

Ne pas pousser la bague d'étanchéité du filetage sur l'amortisseur, car les lèvres d'étanchéité seront endommagées et le module rotatif devient alors étanche.

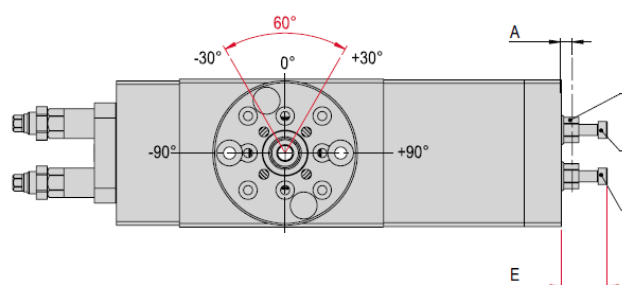
- Visser avec précaution la bague d'étanchéité du filetage sur l'amortisseur !



Lors du démontage ou du montage d'un amortisseur, veillez à ce que la bague d'étanchéité soit en contact exact avec la douille de butée lors de l'insertion avant de serrer le contre-écrou !

6.3.6 Réglage des positions intermédiaires

Légende	
	Rentrée
	Contre-écrou
	Pointe de précision 1
	Pointe de précision 2
	Sortie

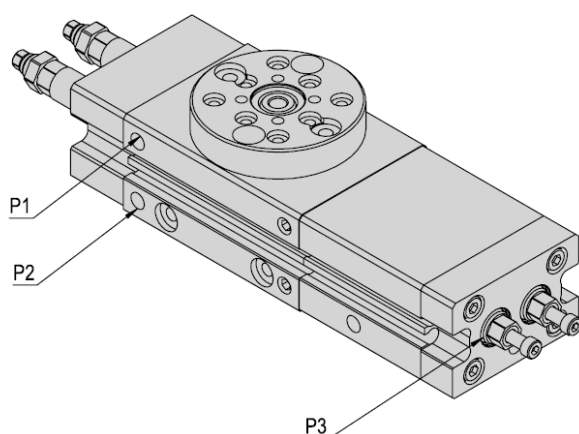


Positions intermédiaires

Le module de butée intermédiaire ZA permet d'approcher jusqu'à deux positions intermédiaires.

Plage de réglage position(s) intermédiaire(s)

La plage de réglage maximale est de 60° (30° vers la gauche et 30° vers la droite) vue de la position 0°.



Régler les positions intermédiaires:

1. Desserrer les deux contre-écrous (B) et dévisser complètement les deux pointes de précision (C, D) (jusqu'à la butée mécanique).
2. Remettre les contre-écrous (B) en place pour assurer l'étanchéité lors du service ultérieure.
3. Enfoncer à la main les pointes de précision (C, D) et pressuriser à P3 avec la pression de service.
4. Pressuriser P1. L'arbre tourne dans le sens de rotation horaire.
5. Régler la position intermédiaire souhaitée avec la pointe de précision 1.
6. Contrer la pointe de précision 1.
7. Pressuriser P2. L'arbre tourne dans le sens de rotation antihoraire.
8. Visser la pointe de précision 2 jusqu'à ce qu'une résistance se fasse sentir.
9. Contrer la pointe de précision 2. Les deux pointes de précision touchent maintenant les pistons du module rotatif.



Pour les modules rotatifs CR avec position intermédiaire, un réducteur d'échappement doit être installé sur le côté ZP.

Le comportement d'amortissement de la position intermédiaire est en outre réglé par le réducteur d'échappement.

6.3.7 Déplacement vers des positions intermédiaires

Position	P1*	P2*	P3*
-90°	0	1	0
-15°	0	1	1
+20°	1	0	1
+90°	1	0	0

*P1, P2, P3=Raccords d'air 0=non pressurisé 1=pressurisé

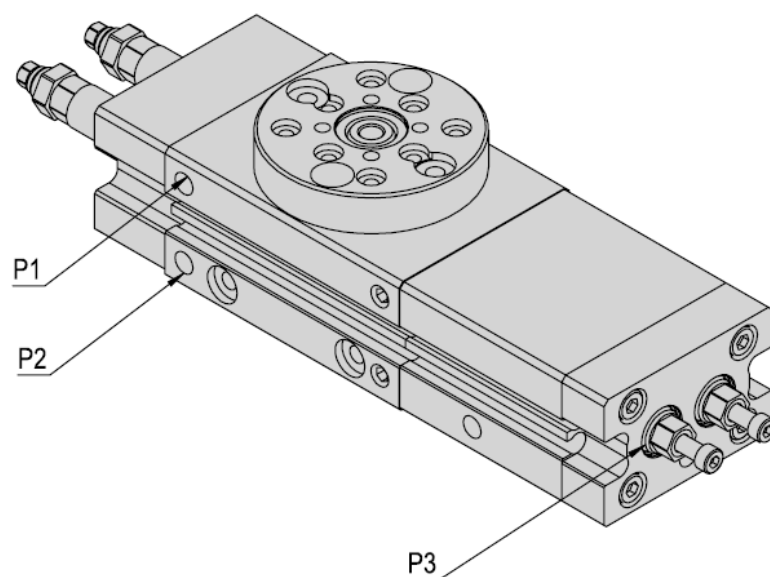
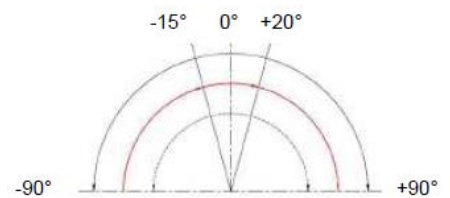


Fig. 23 Positions (représentation exemplaire)

7 Mise en service

Ce chapitre contient des instructions pour la mise en service des modules rotatifs. Une fois le système pneumatique raccordé et les capteurs montés, la première mise en service des modules s'effectue via la commande du système.

7.1 Consignes de sécurité relatives à la mise en service

ATTENTION



Risque de blessures engendrées par des pièces mobiles !

Les membres du corps peuvent être écrasés par des pièces mobiles !

- Les travaux sur et avec les modules rotatifs ne doivent être effectués que par du personnel qualifié.
- Veillez à ce qu'aucun outil et aucune personne ne se trouve dans la zone de travail du module.

ATTENTION



Risque de blessures pour les tiers se trouvant dans la zone de travail des modules rotatifs !

Pendant le fonctionnement des modules rotatifs, les personnes se trouvant dans la zone de travail des modules peuvent être blessées.

- Lors de l'utilisation des modules rotatifs, veiller à avoir une bonne vue d'ensemble de toute la zone de travail.
- Il est interdit aux personnes non autorisées de rester dans la zone de travail pendant le fonctionnement.



Les consignes de sécurité ↻ 2 « Consignes de sécurité fondamentales » de cette notice de montage doivent également être respectées.

7.2 Procédure de mise en service



Avant la mise en service, régler les amortisseurs et les douilles de butée de manière que l'angle de rotation prévu soit correctement amorti.

Lors de la première mise en service, procéder lentement et étape par étape :

1. Pressurisez lentement l'ensemble du système.
 2. Respectez les valeurs admissibles du module rotatif (↻ chapitre 3) :
 - Charge utile
 - Fréquence de mouvement
 - Charge mécanique
 3. Veillez à ce qu'aucun outil et aucune personne ne se trouve dans la zone de travail.
 4. Effectuez une marche d'essai :
 - Commencez par des mouvements lents
 - Puis continuer dans les conditions de service
- ⇒ La mise en service est terminée.

8 Dépannage

8.1 Remarques générales

Ce chapitre contient des informations générales et des consignes de sécurité pour l'élimination des défauts au niveau des modules rotatifs.

8.2 Consignes de sécurité relatives au dépannage

AVERTISSEMENT




Risque de blessure en cas d'exécution non conforme des travaux !

Les travaux de dépannage effectués de manière non conforme peuvent entraîner des blessures et des dommages matériels.

- L'exploitant est tenu de faire preuve de diligence et d'employer du personnel dûment formé pour effectuer le dépannage.



Les consignes de sécurité du  chapitre 2 « Consignes de sécurité fondamentales » de cette notice d'exploitation doivent également être respectées.

8.3 Tableau des causes de défaut et des solutions

Le tableau suivant présente une vue d'ensemble des causes possibles d'erreurs et la procédure à suivre pour les corriger. Les composants défectueux doivent être remplacés exclusivement par des pièces de rechange d'origine Afag.

8.3.1 Tableau des erreurs

Erreur	Cause possible	Solution
Le module ne tourne pas	<ul style="list-style-type: none"> ▪ Il manque de l'air comprimé ▪ Le module est mal connecté au pneumatique 	<ul style="list-style-type: none"> ▪ Vérifier les connexions ▪ Vérifier les connexions
La fin de course n'est pas signalée de manière claire	<ul style="list-style-type: none"> ▪ Butée mal ajustée ▪ Initiateur défectueux ▪ Rupture du câble du capteur ▪ Initiateur mal positionné 	<ul style="list-style-type: none"> ▪ Ajuster la butée ▪ Remplacer l'initiateur ▪ Remplacer le câble de l'initiateur ▪ Positionner correctement l'initiateur
Le module bat dans les positions finales	<ul style="list-style-type: none"> ▪ Amortisseur mal réglé ▪ Amortisseur défectueux ▪ Pas d'amortisseur disponible ▪ Réducteur d'échappement défectueux ▪ Vitesse de levage trop élevée 	<ul style="list-style-type: none"> ▪ Réajustement de l'amortisseur ▪ Remplacer l'amortisseur ▪ Montage ultérieur d'amortisseurs ▪ Remplacer le réducteur d'échappement ▪ Réglage du réducteur d'échappem.

9 Maintenance et entretien

9.1 Remarques générales

Les modules rotatifs ne nécessitent pratiquement aucun entretien. Néanmoins, certains travaux de maintenance doivent être effectués pour assurer un fonctionnement optimal des modules rotatifs. Ces activités de maintenance sont décrites dans ce chapitre.



Une fiche technique d'information de sécurité est jointe à chaque module rotatif. Toute personne qui effectue des travaux sur et avec le module rotatif doit lire attentivement cette fiche d'information.

9.2 Consignes de sécurité relatives à la maintenance et à l'entretien

AVERTISSEMENT

Risque de blessures dues à une maintenance effectuée de manière non conforme !



Une mauvaise exécution des travaux de maintenance peut entraîner des dommages matériels considérables et des blessures graves.

- L'exploitant est tenu de faire preuve de diligence et d'employer du personnel dûment formé pour effectuer les travaux.
- Toujours porter un équipement de protection individuelle lors des travaux de maintenance et d'entretien !

AVERTISSEMENT


Risque de blessures dues à des mouvements incontrôlés des modules rotatifs !



Les signaux de la commande peuvent entraîner des mouvements involontaires des modules rotatifs, qui peuvent à leur tour entraîner des blessures.

- Avant de commencer à travailler sur les modules rotatifs, arrêter la commande et la sécuriser contre toute remise en marche. Respecter le mode d'emploi de la commande utilisée !
- Avant de commencer à travailler sur les modules rotatifs, couper l'alimentation en fluide (pneumatique) et la sécuriser contre toute remise en marche !



Les consignes de sécurité du  chapitre 2 « Consignes de sécurité fondamentales » de cette notice d'exploitation doivent également être respectées.

9.3 Activités et intervalles de maintenance

Les modules rotatifs ne nécessitent pratiquement aucun entretien. Néanmoins, certains travaux de maintenance doivent être effectués pour assurer un fonctionnement optimal des modules rotatifs.

9.3.1 Vue d'ensemble sur les points de maintenance

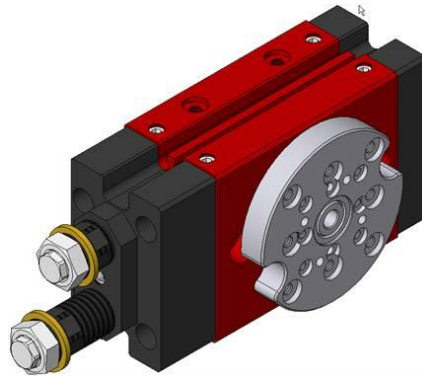






Fig. 24 Points de maintenance module rotatif

N°	Point de maintenance	Activité de maintenance	Intervalle [h]	Installation [On/Off]	Remarques
1	Module rotatif complet	Nettoyer et contrôler 	Si nécessaire	[Off]	- <ul style="list-style-type: none"> Nettoyer le module rotatif avec un chiffon sec et non pelucheux. - Ne pas pulvériser d'eau sur les modules rotatifs, ne pas utiliser de produits de nettoyage agressifs. Effectuer un contrôle visuel du module rotatif.
2	Amortisseur*	Vérifier la fonction 	Mensuel	[Off]	- <ul style="list-style-type: none"> Vérifier le fonctionnement des amortisseurs, les remplacer si nécessaire
3	Vis de butée	Vérifier la fonction 	Mensuel	[Off]	- <ul style="list-style-type: none"> Vérifier le fonctionnement des vis de butée, les remplacer si nécessaire
4	Module rotatif	Vérifier 	Mensuel	[On]	- <ul style="list-style-type: none"> Vérifier le module rotatif pour tout bruit inhabituel



*Les amortisseurs et les vis de butée doivent être contrôlés régulièrement quant à leur fonctionnement et remplacés si nécessaire. Nous recommandons de remplacer les amortisseurs après 5 millions de cycles de charge au maximum.

Des amortisseurs mal réglés, manquants ou défectueux altèrent le fonctionnement du module et peuvent entraîner sa destruction !

REMARQUE
Risque de dommages matériels !

Les vis à six pans creux (type **Torx**) ne peuvent être desserrées que par le fabricant Afag. Sinon, les modules rotatifs risquent d'être endommagés.

- Les vis à six pans creux (type clé **Allen**) ne peuvent être desserrées que par l'exploitant.

REMARQUE
Risque de corrosion dû à l'air ionisé !

Si les modules rotatifs sont utilisés dans un environnement d'air ionisé, il y a un risque de corrosion des pièces exposées.

- Graisser régulièrement les brides, les arbres, les guides et les modules exposés.
- Graissage standard Afag : Staburax NBU8EP (guidages plats), Blasolube 301 (tiges de piston)

9.3.2 Caractéristiques de l'air comprimé

Les modules rotatifs sont lubrifiés à vie et peuvent fonctionner avec de l'air comprimé lubrifié ou non lubrifié.



Le module rotatif CR ne doit pas avoir été utilisé avec de l'air comprimé huilé avant le fonctionnement avec de l'air comprimé exempt d'huile !

Caractéristiques de l'air comprimé

Sec (sans condensation)

Filtré (filtre 40 µm pour air lubrifié)

Filtré (filtre 5 µm pour air non lubrifié)

Nous recommandons les types d'huile suivants lorsque les modules rotatifs sont utilisées avec de l'air comprimé lubrifié :

Types d'huile	
Festo Huile spéciale	Shell Tellus Oel C 10
Avia Avilub RSL 10	Mobil DTE 21
BP Energol HPL 10	Blaser Blasol 154
Esso Spinesso 10	

Quantité d'huile : 5-10 gouttes d'huile pour 1000 ltr. Air comprimé

Plage de viscosité : 9 à 11 mm²/s (= cST) à 40°C, classe ISO VG 10 selon ISO 3448

REMARQUE**Risque de dommages matériels !**

Le fonctionnement des modules rotatifs avec de l'air comprimé lubrifié élimine la première lubrification effectuée en usine. C'est la raison pour laquelle il faut continuer à utiliser de l'air comprimé lubrifié afin d'éviter d'endommager les modules rotatifs.

- Après un seul fonctionnement avec de l'air comprimé lubrifié, les modules rotatifs ne peuvent plus être utilisés **sans** air comprimé lubrifié.

9.3.3 Maintenance approfondie

Une maintenance approfondie n'est pas nécessaire si les conditions ambiantes énumérées ci-dessous sont respectées :

- Zone de travail propre.
- Aucune utilisation de projections d'eau.
- Absence de poussière d'abrasion ou de processus, absence de vapeurs.
- Climat et température correspondant aux caractéristiques techniques.

9.4 Pièces de rechange et réparations

La Société Afag Automation SA vous propose un service de réparation fiable. Les modules défectueux peuvent être envoyés à Afag pour réparation dans le cadre de la garantie pendant la période de garantie.

Après l'expiration de la période de garantie, le client peut remplacer ou réparer lui-même les modules défectueux ou les pièces d'usure ou les envoyer au service de réparation Afag.



Veillez noter que Afag n'assume aucune garantie pour les modules CS qui n'ont pas été remplacés ou réparés par Afag !

ATTENTION**Risque de blessures lors du démontage des modules rotatifs en cas de mouvements incontrôlés !**

Le démontage des modules rotatifs d'une installation entraîne un risque de mouvements incontrôlés.



- Débrancher les alimentations (électrique, pneumatique) avant le démontage !
- Le démontage ne peut être effectué que par du personnel qualifié !
- Avant de retirer le module rotatif, purger et désactivez le système !
- Avant de retirer le module rotatif, mettez l'unité de commande hors tension et sécuriser contre toute remise en marche !

10 Mise hors service, démontage et élimination

Les modules rotatifs doivent être démontés de manière appropriée une fois leur utilisation arrivée à terme et éliminés dans le respect de l'environnement.

10.1 Consignes de sécurité relat. à la mise hors service, démontage et l'élimination

AVERTISSEMENT




Risque de blessure en cas de mise hors service, de démontage et d'élimination non conformes.


Une mauvaise exécution des travaux peut entraîner des dommages matériels considérables et des blessures graves.

- L'exploitant est tenu de faire preuve de diligence et d'employer du personnel spécialisé et dûment formé pour effectuer les travaux.



Les consignes de sécurité du  chapitre 2 « Consignes de sécurité fondamentales » de cette notice de montage doivent également être respectées.

10.2 Mise hors service

Si les modules rotatifs ne doivent pas être utilisés pendant une période prolongée, elles doivent être mises hors service correctement et stockées comme le décrit le  chapitre 4.5.

10.3 Démontage

Le démontage des modules rotatifs ne peut être effectué que par du personnel qualifié.

ATTENTION



Risque de blessures dues à des mouvements incontrôlés des modules rotatifs !

Le démontage des modules rotatifs d'une installation entraîne un risque de mouvements incontrôlés. Si les raccords pneumatiques sont déconnectés sous pression, des blessures corporelles graves peuvent se produire.

- Avant le démontage, l'alimentation en fluide (électrique, pneumatique) doit être déconnectée et le système doit être purgé et désactivé !
- Le démontage ne peut être effectué que par du personnel qualifié !
- Ne démonter le module rotatif que lorsque la commande est éteinte et sécurisée !

10.4 Élimination

Les modules rotatifs doivent être éliminées de manière appropriée à la fin de leur durée de vie et les matières premières utilisées doivent être recyclées. Respecter les prescriptions légales et opérationnelles.

Les modules rotatifs ne peuvent pas être éliminées en tant qu'unités complètes. Démontez les modules rotatifs en pièces détachées, triez les différents composants selon le type de matériau et les éliminez de manière appropriée :

- Mettre les métaux au rebut.
- Mettre les éléments en plastique au recyclage.
- Éliminer les composants restants en les triant en fonction des propriétés des matériaux.

REMARQUE

Danger pour l'environnement dû à l'élimination non conforme des modules rotatifs !

L'élimination non conforme des modules rotatifs peut entraîner des risques pour l'environnement.

- Les pièces électroniques, les déchets électriques, les matériaux auxiliaires et d'exploitation doivent être éliminés par des entreprises spécialisées et agréées.
 - Pour plus d'informations sur l'élimination conforme, contacter les autorités locales responsables.
-

11 Déclaration d'incorporation

Déclaration d'incorporation

pour une quasi-machine au sens de la directive machines 2006/42/CE, annexe II, 1.B

Par la présente, le fabricant :

Afag Automation AG, Luzernstrasse 32, CH-6144 Zell

déclare que la quasi-machine :

Désignation du produit :	Module rotatif compact (pneumatique)
Désignation du modèle :	CR 12, CR 16, CR 20
N° de série consécutif	50XXXXXX

satisfait aux exigences fondamentales de sécurité et de protection de la santé de la directive machines 2006/42/CE au moment de la déclaration : 1.1; 1.1.1; 1.1.2; 1.2.3; 1.2.4.4; 1.3; 1.3.5; 1.3.6; 1.3.7; 1.3.9; 1.4.1; 1.5; 1.5.3; 1.5.5; 1.6; 1.6.1; 1.6.3; 1.6.4; 1.7; 1.7.4; 1.7.4.1; 1.7.4.2.

Normes harmonisées appliquées, en particulier :

EN ISO 12100:2010	Sécurité des machines – Principes généraux de conception – Appréciation du risque et réduction du risque
-------------------	--

Note : La mise en service est interdite tant qu'il n'a pas été établi que la machine sur laquelle la quasi-machine susmentionnée doit être installée est conforme aux dispositions de la directive machines 2006/42/CE.

Le fabricant s'engage à transmettre aux autorités nationales, sur demande justifiée, la documentation technique spécifique concernant la quasi-machine sous forme imprimée ou électronique.

La documentation technique spécifique a été établie conformément à l'annexe VII, partie B, de la directive susmentionnée.

Représentant autorisé pour l'élaboration de la documentation technique :

Niklaus Röthlisberger, responsable produits, Afag Automation AG, CH-6144 Zell

Zell, 31.05.2023

Adrian Fuchser



CEO Afag Gruppe

Klaus Bott



CTO Afag Gruppe

Afag Automation AG
Luzernstrasse 32
6144 Zell
Switzerland
T +41 62 959 86 86
sales@afag.com

Afag GmbH
Werner-von-Braun-Straße 1
92224 Amberg
Germany
T +49 9621 650 27-0
sales@afag.com

Afag Engineering GmbH
Gewerbestraße 11
78739 Hardt
Germany
T +49 7422 560 03-0
sales@afag.com

Afag Automation Americas
Schaeff Machinery & Services LLC.
883 Seven Oaks Blvd, Suite 800
Smyrna, TN 37167
USA
T +1 615 730 7515
nashville@afag.com

Afag Automation APAC
Afag Automation Technology (Shanghai) Co., Ltd.
Room 102, 1/F, Bldg. 56, City Of Elite
No.1000, Jinhai Road, Pudong New District
Shanghai, 201206
China
T +86 021 5895 8065
shanghai@afag.com