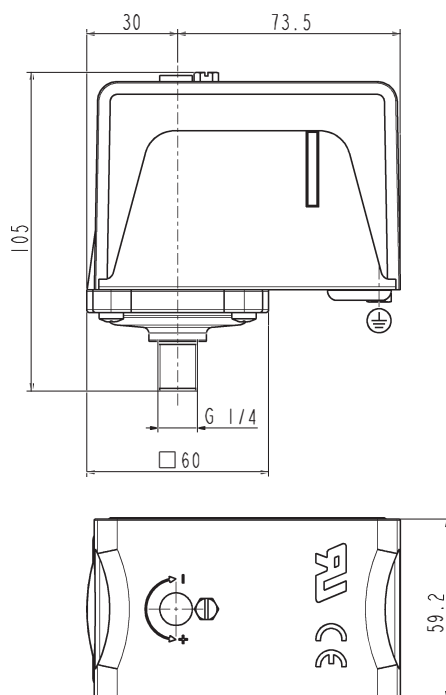


# ASCO™ INTERRUPTEUR TRIPOLAIRE A PRESSION (PRESSOSTAT)

SÉRIES  
**P302**



## Caracteristiques Generales

L'interrupteur tripolaire à pression (pressostat) de cette série est réalisé pour ouvrir un circuit électrique tripolaire à l'instant même où la pression dans le système contrôlé augmente et pour le fermer lorsque cette dernière décroît. Il est particulièrement indiqué pour chaudières électriques de machines à café.

Conforme à la Directive Européenne **2011/65/EC (RoHS 2 Directive)**

## Caracteristiques Techniques

Boîte contenant les parties électriques en acier avec traitement de protection en alliage Al-Zn, avec prise de terre et deux presse-étoupe en caoutchouc synthétique pour câbles Ø12mm. Couvercle en PTB (polybutylène-téréphtalate) renforcé par fibres de verre. Membrane en FPM (élastomère fluorocarbonique) qui est utilisée comme support pour une deuxième membrane en PTFE (polytétrafluoréthylène) qui est en contact avec le fluide. Elle peut supporter sans dommages une surpression équivalente à la valeur maxi de pression plus environ 50%. Mécanisme de déclic pour actionner les contacts de type anti-vibrant. Contacts surdimensionnés en argent avec double interruption de phase. Prise de pression en laiton pour joint à ogive.

Indice de Protection - IP00

Temperature Ambiante - 80°C maxi

## Reglage

Le pressostat peut être réglé à la valeur de pression de fermeture du circuit (P1) et en conséquence celle d'ouverture (P1 + Δp). Le réglage de P1 se fait par la grande vis "V" indiquée dans la section au verso, en considérant que la pression change d'environ 10% pour chaque tour de vis. La valeur Δp est définie comme différentiel du pressostat et elle est une valeur préfixée. Après le réglage le pressostat ferme le circuit à la pression "P1" et l'ouvre à la pression "P1 + Δp".

RACCORD ISO 228	ECHELLE REGLABLE (bar)	DIFFERENTIEL FIXE Δp (bar)		T. MAXI FLUIDE (°C)	SERIE ET TYPE	CHARGE MAX (contacts)	NOTES	POIDS (kg)
		0,15	+0,06 -0					
G 1/4 Mâle pour tube Ø 4 x 6 mm	0,5 ÷ 1,4	0,15	+0,06 -0	140	<b>P302-6</b>	220V c.a. 7 KW (30A) 400V c.a. 12 KW (30A)	1 - 2 - 3	0,770
	0,3 ÷ 1,2				<b>P302-9</b>		-	

## Notes

• Dans des conditions d'utilisation assez sévères, la température des bornes électriques peut monter jusqu'à 160°C: on conseille d'effectuer un branchement électrique adéquat.

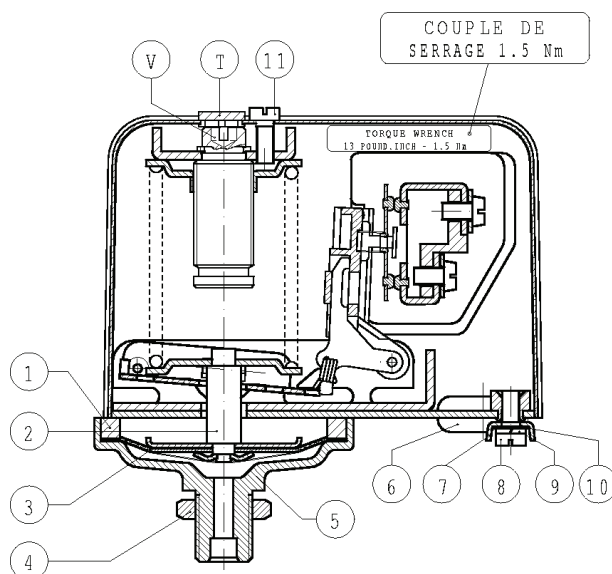
1 - Appareil homologué selon les normes **UL** dont au file no. **E118977**

2 - Pour applications selon les normes UL: 240V c.a. - 30A

3 - Certificat CB N°. IT-7503

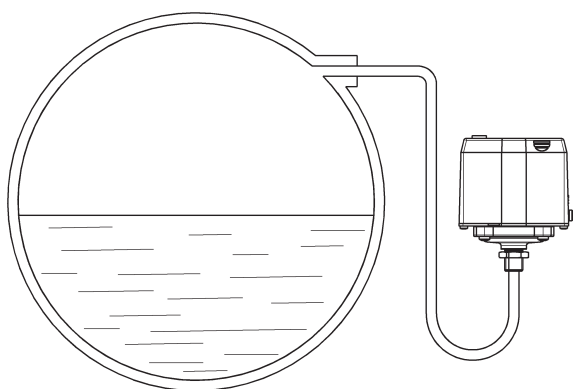
4 - Certificat ENEC03 N°. CA02.03588

## Pieces de Rechange



Description du Kit	Réf. du Kit	Composé par:
Kit membrane	G2649502	Anneau pos. 1 Groupe membrane pos. 2 Membrane PTFE pos. 3
Kit accessoires	G2649401	Ecrou pos. 4 Presse étoupe (n° 2) pos. 6 Borne pos. 7 Vis en laiton pos. 8 Rondelle pos. 9 Rondelle pos. 10 Vis nickelée pos. 11
Prise de pression	2620601R	Prise de pression pos. 5

## Schema pour la connexion a la chaudiere



L'appareil peut être monté dans n'importe quelle position, toutefois on conseille le placement avec l'axe vertical et avec prise de pression selon le dessin explicatif. Cela pour éviter que les résidus qui se forment obstruent le tube en pression.

Le nettoyage des composants avec une adéquate lubrification des organes mécaniques peut garantir performances et fonctionnement optimales pendant la durée de vie.

### Definition selon la norme IEC 60730-1

Le pressostat P302 est un appareil de commande de classe 1, d'action et caractéristiques complémentaires du type 1A, dans le quel la protection contre les décharges électriques est assurée soit par l'isolation principale soit par la connexion des parties conductrices à un conducteur de mise à la terre que fait partie d'un câblage fixe de l'appareil. De cette façon, toutes parties conductrices accessibles ne peuvent pas devenir actives en cas de panne de l'isolation principale. Situation de pollution de l'appareil : normal.

### Isolation principale selon la norme IEC 60730-1

L'isolation principale est l'isolation des parties sous tension qu'est nécessaire pour garantir la protection principale contre les décharges électriques. Dans ce appareil l'isolation est donnée par les bornes dans la boîte en PBT.