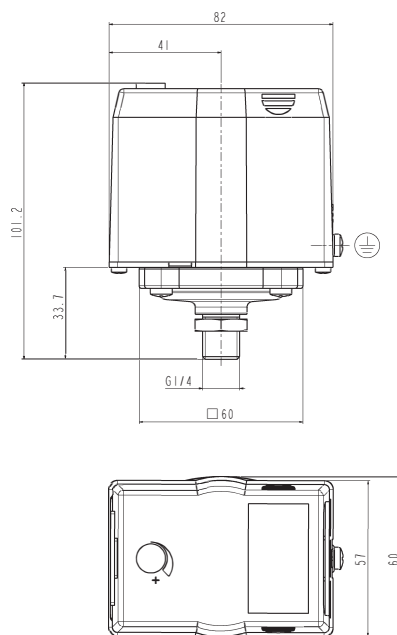


ASCO™ INTERRUPTEUR BIPOLAIRE A PRESSION (PRESSOSTAT)

SÉRIES
P203

PATENTED



Caracteristiques Generales

L'interrupteur bipolaire à pression (pressostat) de cette série est réalisé pour ouvrir un circuit électrique bipolaire à l'instant même où la pression dans le système contrôlé augmente et pour le fermer lorsque cette dernière décroît. Il est particulièrement indiqué pour chaudières électriques de machines à café.

Conforme à la Directive Européenne **2011/65/EC (RoHS 2 Directive)**

Caracteristiques Techniques

Boîte contenant les parties électriques et couvercle en PTB (polybutylène-téréphtalate) renforcé par fibres de verre. La semelle et le levier principal sont en acier zingué. Membrane en FPM (élastomère fluorocarbonique) qu'est utilisée comme support pour une deuxième membrane en PTFE (polytétrafluoréthylène) qui est en contact avec le fluide.

Elle peut supporter sans dommages une surpression équivalente à la valeur maxi de pression plus environ 50%. Mécanisme de déclat pour actionner les contacts de type anti-vibrant. Contacts surdimensionnés en argent avec double interruption de phase. Prise de pression en laiton pour joint à ogive.

Indice de Protection - IP00

Temperature Ambiante - 80°C maxi

Reglage

Le pressostat peut être réglé à une valeur de pression "P", en fixant par conséquent la pression d'ouverture "P+ΔP".

Le réglage de P se fait par la douille "B" indiquée dans la section au verso, en considérant que la pression augmente d'environ 0,025bar pour chaque tour de la vis dans le sens des aiguilles d'une montre.

La valeur Δp est définie comme différentiel du pressostat et elle est une valeur préfixée. Après le réglage le pressostat ferme le circuit à la pression "P" et l'ouvre à la pression "P + Δp".

RACCORD ISO 228	ECHELLE REGLABLE▲ (bar)	DIFFERENTIEL FIXE▲ Δp (bar)	T. MAXI FLUIDE (°C)	SERIE ET TYPE	CHARGE MAX (contacts) (AC1)	NOTES	POIDS (kg)
G 1/4 Mâle pour tube Ø 4 x 6 mm	0,5 ÷ 1,4	0,18 ± 0,03	140	P203T01	20A – 400V c.a.	1	0,395
	0,9 ÷ 1,7	0,21 ± 0,03		P203T02			

Notes

▲ Voir diagramme au verso.

• Dans des conditions d'utilisation assez sévères, la température des bornes électriques peut monter jusqu'à 160°C: on conseille d'effectuer un branchement électrique adéquat.

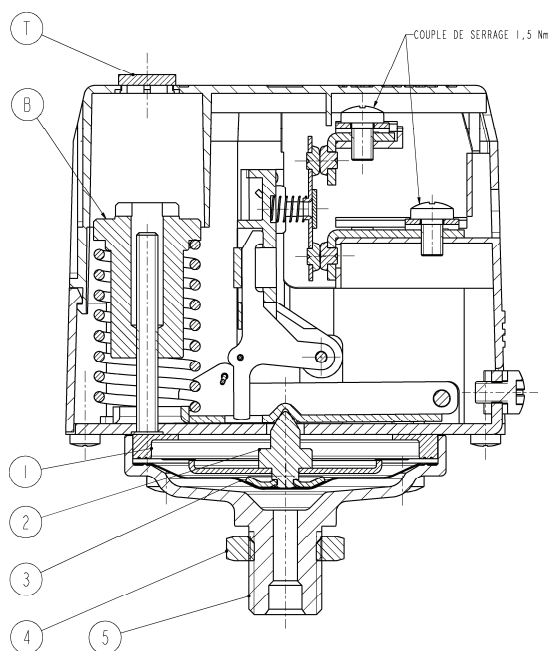
1 – Appareil homologué selon les normes **UL** dont au file no. **E118977**

2 – Pour applications selon les normes UL: 20A – 240V c.a. - (AC1)

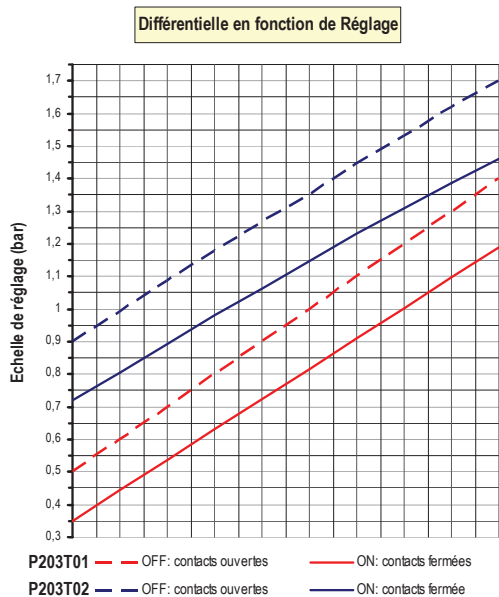
3 – Certificat CB N°. IT-7503

4 – Certificat ENEC 03 N°. CA02.03588

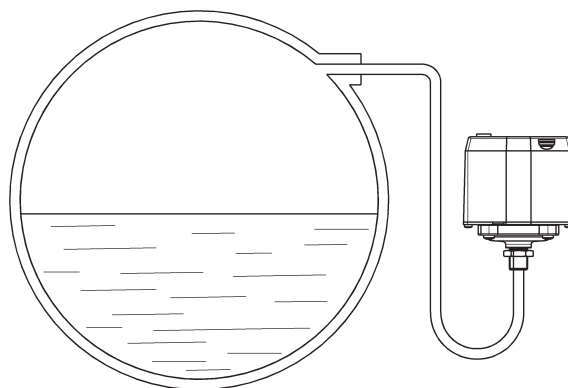
Pieces de Rechange



Description du Kit	Réf. du kit	Composé par:
Kit membrane	G3137801	Anneau pos.1 Groupe membrane pos.2 Membrane PTFE pos.3
Prise de pression	G3137901	Ecrou pos.4 Prise de pression pos.5



Schema pour la connexion a la chaudiere



L'appareil peut être monté dans n'importe quelle position, toutefois on conseille le placement avec l'axe vertical et avec prise de pression selon le dessin explicatif. Cela pour éviter que les résidus qui se forment obstruent le tube en pression.

Le nettoyage des composants avec une adéquate lubrification des organes mécaniques peut garantir performances et fonctionnement optimaux pendant la durée de vie.

Definition selon la norme IEC 60730-1

Le pressostat P203 est un appareil de commande de classe 1, d'action et caractéristiques complémentaires du type 1A, dans le quel la protection contre les décharges électriques est assurée soit par l'isolation principale soit par la connexion des parties conductrices à un conducteur de mise à la terre que fait partie d'un câblage fixe de l'appareil. De cette façon, toutes parties conductrices accessibles ne peuvent pas devenir actives en cas de panne de l'isolation principale. Situation de pollution de l'appareil : normal.

Isolation principale selon la norme IEC 60730-1

L'isolation principale est l'isolation des parties sous tension qu'est nécessaire pour garantir la protection principale contre les décharges électriques. Dans ce appareil l'isolation est donnée par les bornes dans la boîte en PBT.