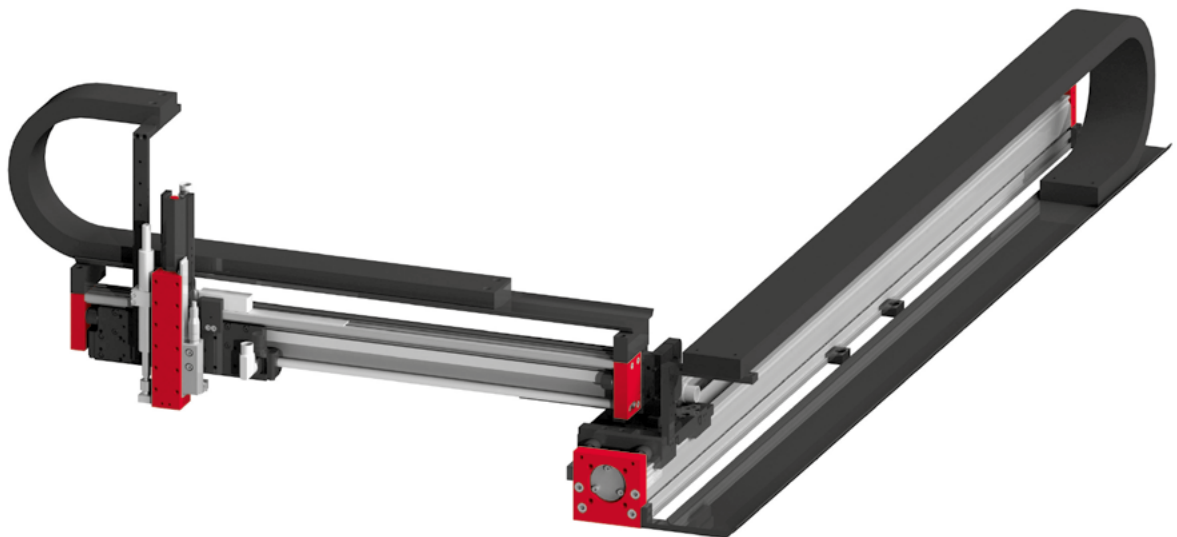


Systemes de manutention électriques

EPS mini gantry s

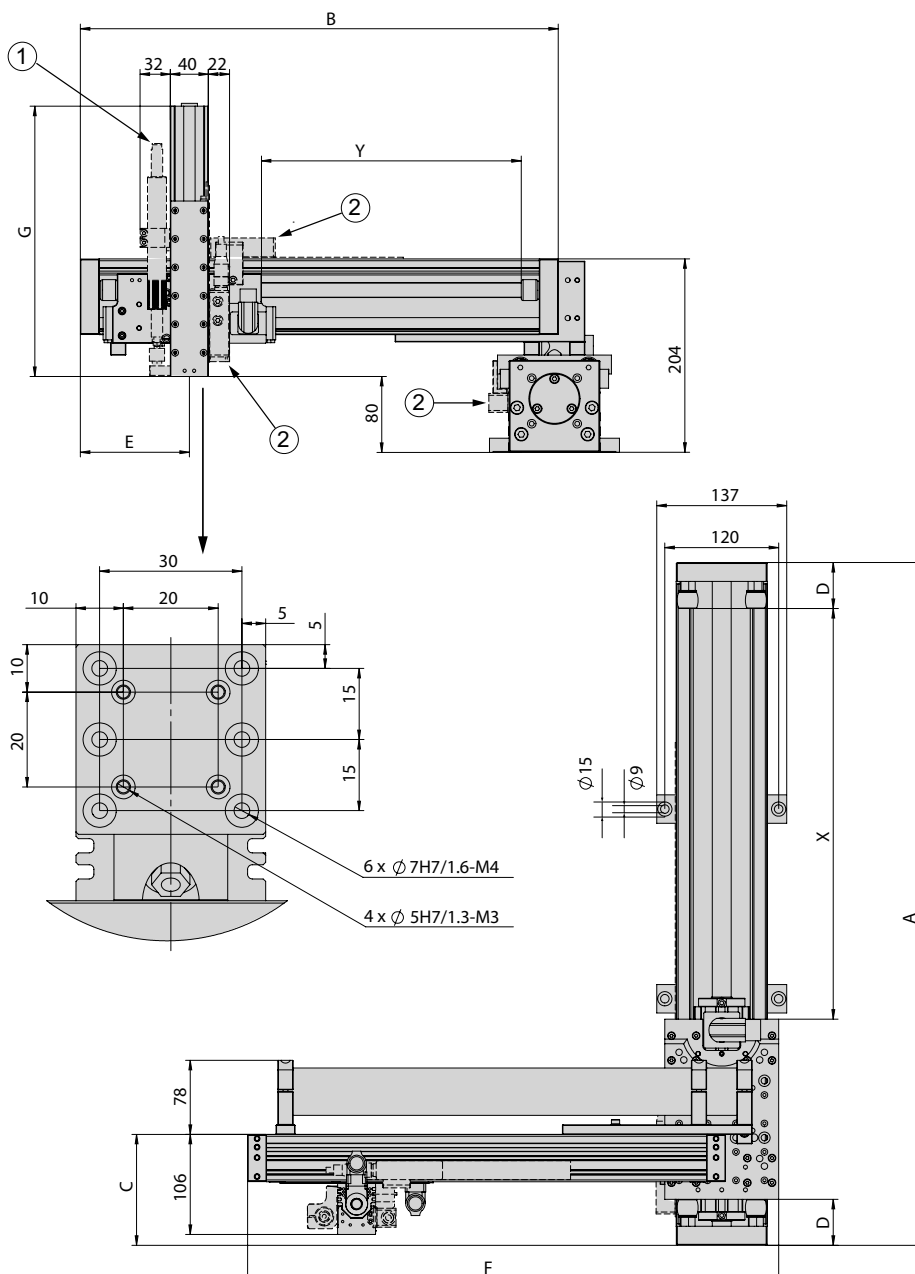


- Flèche latérale jusqu'à 640 mm de course
- Idéal pour travaux de palettisation de masse réduite
- Accessibilité optimale

Dimensions

EPS mini gantry s

Type	A	B	C	D	E	F	G
PDL30-X-D19	X + 270 mm		109 mm	40 mm			
PDL30-X-D20	X + 290 mm		119 mm	50 mm			
PDL40-X-D27	X + 340 mm		144 mm	49 mm			
PDL40-X-D28	X + 370 mm		159 mm	64 mm			
PDL40-X-HP-D27	X + 460 mm		204 mm	49 mm			
PDL40-X-HP-D28	X + 490 mm		219 mm	64 mm			
PEL20-Y-SL		Y + 234 mm			114 mm	B + 56 mm	
PEL20-Y		Y + 314 mm			155 mm	B + 56 mm	
ES20-50-SL							192 mm
ES20-100-SL							285 mm
ES20-200							365 mm
ES20-300							495 mm



- ① MagSpring
- ② Système de mesure externe
- X Course de l'axe X
- Y Course de l'axe Y

EPS mini gantry s

Référence	50444422
Type d'entraînement	électrique, moteur linéaire
Précision répétée	± 0.05 mm
- avec système de mesure externe (5µm)	± 0.02 mm
Plage de température	0 ... 50 °C
Bloc valves avec 5/3, 5/2 ou unités à dépression	jusqu'à 6 valves

Type	Axe X		
Axe	PDL30	PDL40	PDL40-HP
Course horizontale	90, 130, 150, 230, 250, 330, 350, 430, 450, 530, 550, 630, 650, 730, 930, 1130, 1330 mm	70, 160, 170, 230, 280, 320, 370, 440, 460, 530, 580, 670, 880, 1060, 1270, 1480, 1660 mm	160, 200, 250, 320, 340, 410, 460, 550, 760, 940, 1150, 1360, 1540 mm
Vitesse max.	3.2 m/s	3 m/s	2 m/s
Force maximale	255 N	550 N	1024 N
Force permanente	51 N	145 N	203 N

Type	Axe Y	
Axe	PEL20-SL	PEL20
Course horizontale	80, 140, 210, 270, 370, 550, 640 mm	60, 130, 190, 290, 470, 560 mm
Vitesse max.	6.8 m/s	4.8 m/s
Force maximale	67 N	137 N
Force permanente	15 N	31 N

Type	Axe Z	
Axe	ES20	ES20
Course verticale	50 mm	100, 200, 300 mm
Vitesse max.	6.8 m/s	4.8 m/s
Force maximale	67 N	137 N
Force permanente	15 N	31 N

Fourni dans la livraison *

- 2x Ø 5h6 Douille de centrage
- 2x Ø 7h6 Douille de centrage
- MagSpring ou ressort de compensation
- Chaîne porte-câbles
- Câble moteur
- Complètement câblé
- Contrôleur paramétré
- Renforcement gantry (portique)
- Blocs de fixation

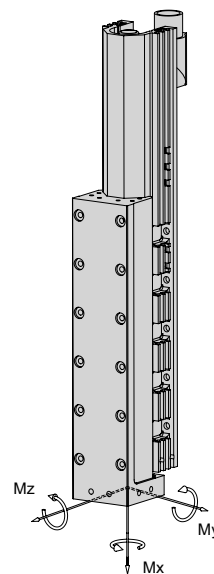
Accessoires

- (Catalogue accessoires HT)
- Bloc valves
 - Élément de serrage
- (Catalogue composants HT, linéaires)
- Système de mesure externe
- (Catalogue composants HT, préhension/rotation)
- Modules rotatif
 - Modules de préhension

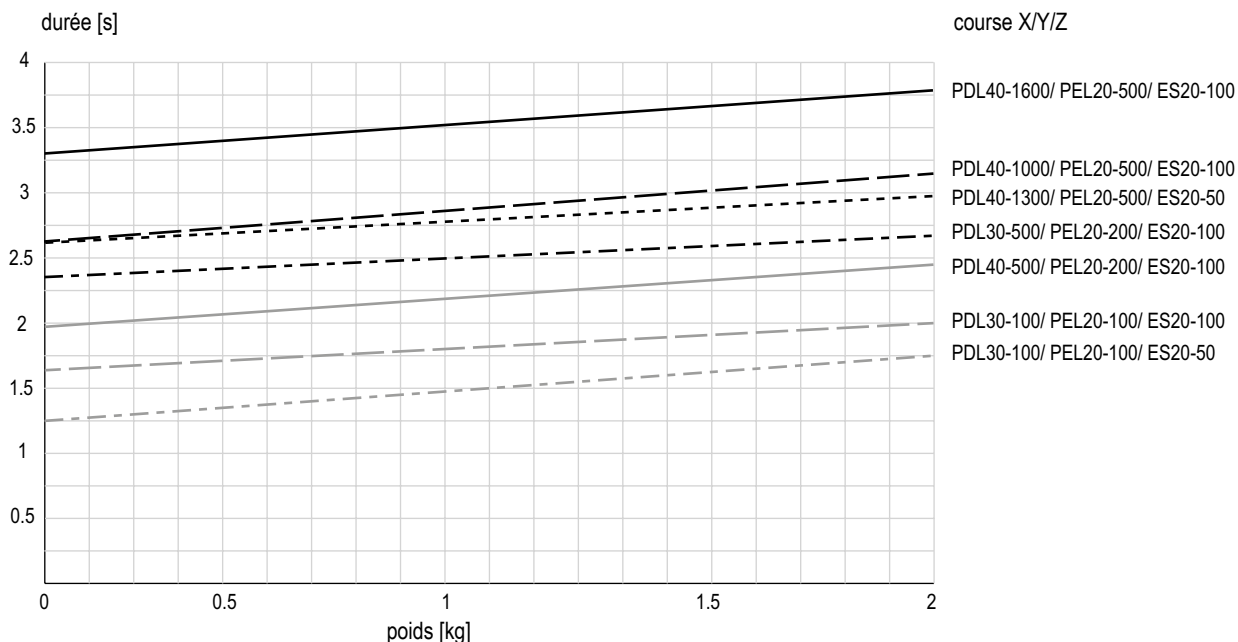
* Écarts possibles, en fonction de la périphérie montée

Type	ES20-SL	ES20
Moment dynamic Mx	5 Nm	5 Nm
Moment dynamic My	25 Nm	50 Nm
Moment dynamic Mz	25 Nm	50 Nm

Charge utile (centrée)			
Course Y	60 - 270 mm	290 - 370 mm	470 - 640 mm
Course Z			
50 mm	4 kg	3 kg	2 kg
100 mm	3 kg	2 kg	1 kg
200 mm	2 kg	1 kg	-
300 mm	1 kg	-	-



Temps de cycle EPS mini gantry s pour prélèvement et dépose



Durées incluant 2 x 100 ms de temps de préhension

Commentaire:

Les valeurs dans le tableau correspondent à un cycle de prélèvement et de dépose (6 mouvements consécutifs + 2 x 100 ms de temps de préhension). La masse indiquée est centrée au niveau de l'unité linéaire verticale. Les temps d'arrêt de manipulation permettent des durées de mouvement plus courtes. Dans des cas exceptionnels, par exemple en présence d'une masse excentrique ou d'exigences élevées en matière de précision, la valeur peut être dépassée.



**Technique de manutention
et d'alimentation
Afang Automation AG**

Fiechtenstrasse 32
CH-4950 Huttwil

T +41 62 959 86 86
F +41 62 959 87 87

sales@afag.com

**Technique d'alimentation
Afang GmbH**

Wernher-von-Braun-Straße 1
D-92224 Amberg

T +49 9621 650 27-0
F +49 9621 650 27-490

sales@afag.com

**Systèmes de manutention
eps GmbH**

Gewerbestraße 11
D-78739 Hardt

T +49 7422 560 03-0
F +49 7422 560 03-29

info@eps-automation.de

**Afang Automation Amérique du Nord
Schaeff Machinery & Services LLC.**

820 Fessler's Parkway, Suite 210
Nashville, TN 37210 / USA

T +1 260 417 6452

sales@afag.com

