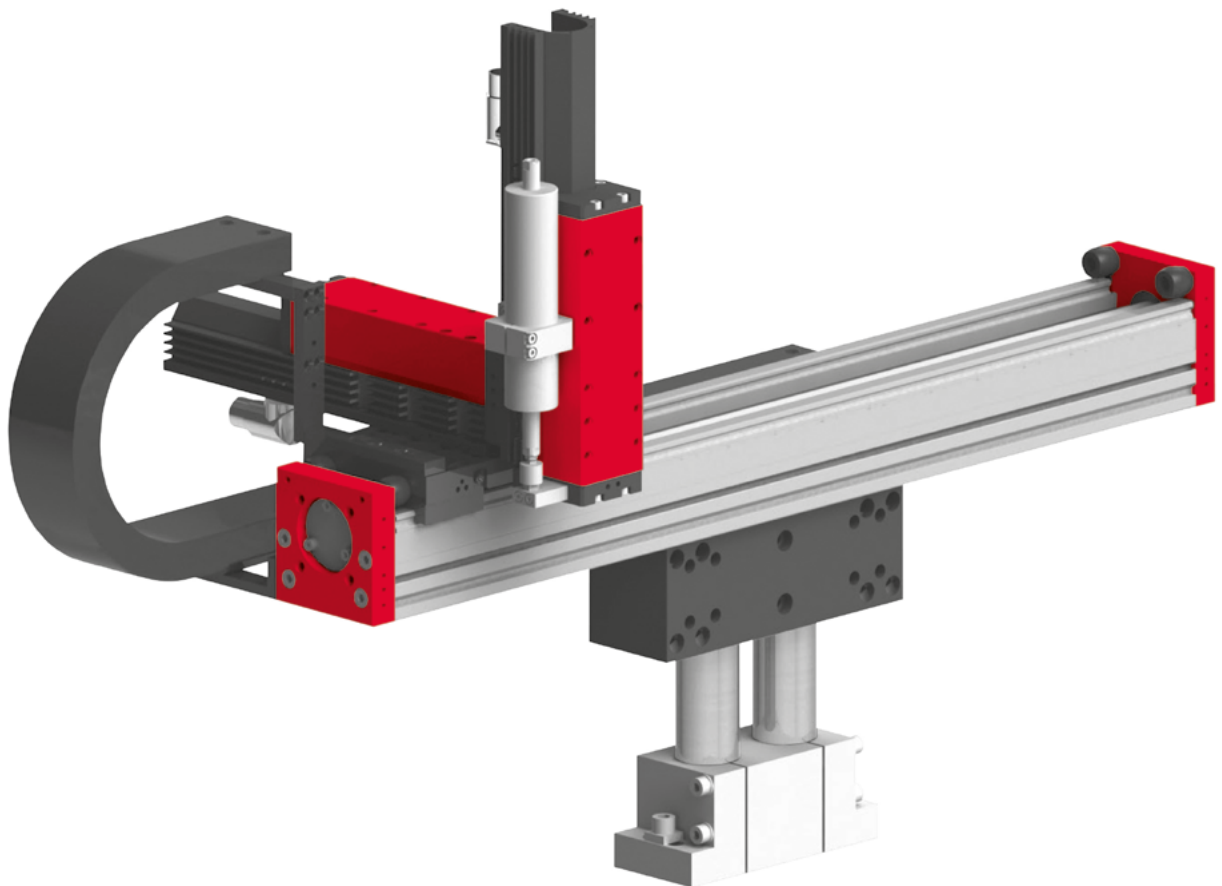


# Systemes de manutention électriques

## EPS maxi XYZ



- Configuration puissante et robuste
- Convient pour des tâches d'assemblage grâce à des modules rigides
- Vaste choix de combinaisons de levage

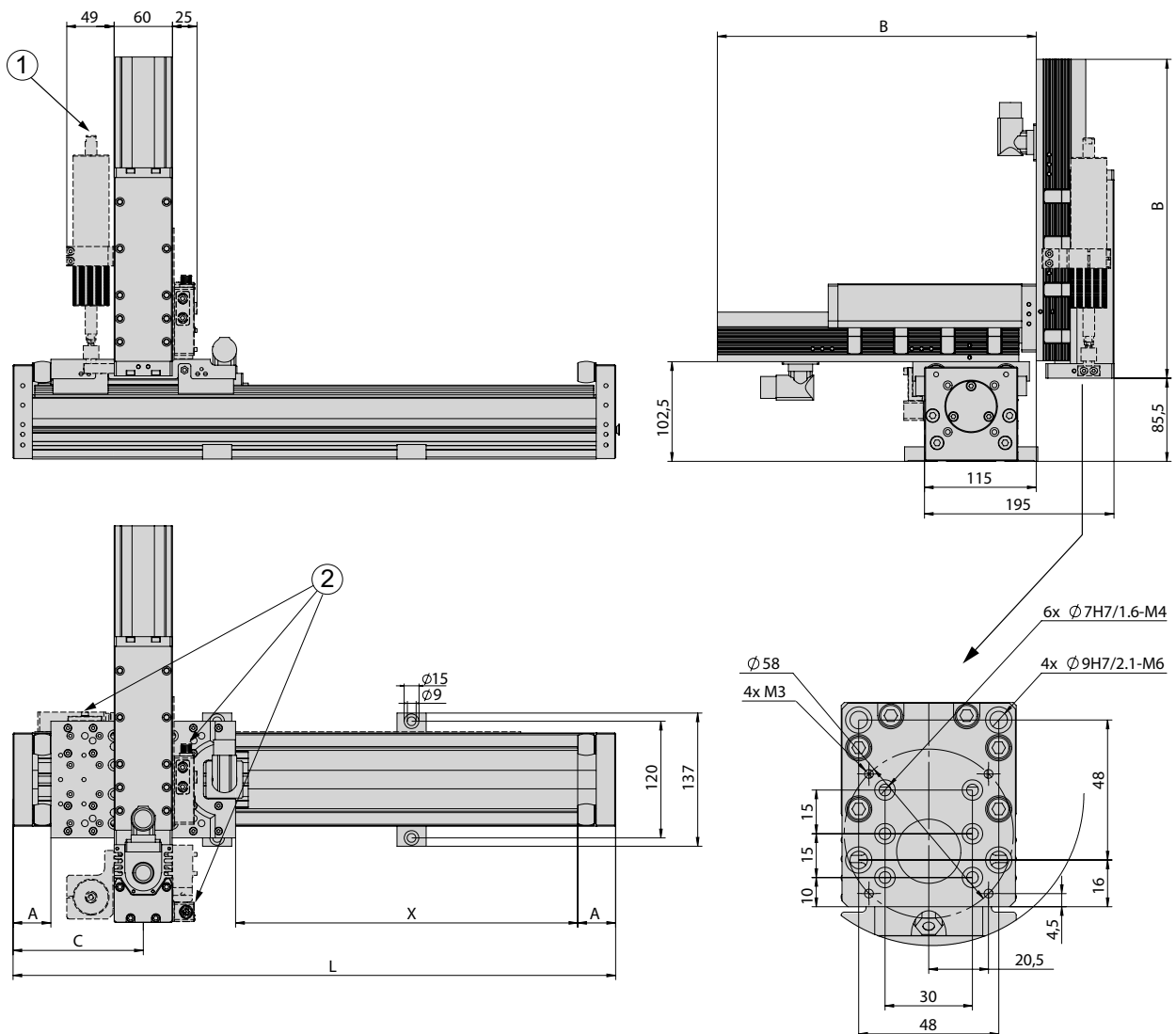
# Dimensions

## EPS maxi XYZ

Type	A	C	L
PDL30-X-D19	40 mm	134 mm	X + 270 mm
PDL30-X-D20	50 mm	144 mm	X + 290 mm
PDL40-X-D27	49 mm	169 mm	X + 340 mm
PDL40-X-D28	64 mm	182 mm	X + 370 mm
PDL40-X-HP-D27	49 mm	229 mm	X + 460 mm
PDL40-X-HP-D28	64 mm	242 mm	X + 490 mm

Type	B
ES30-50-SL	288 mm
ES30-100-SL	328 mm
ES30-100	328 mm
ES30-200-SL	428 mm
ES30-200	428 mm
ES30-300	528 mm
ES30-400	628 mm
ES30-500	728 mm

- ① MagSpring
- ② Système de mesure externe
- X Course de l'axe X



EPS maxi XYZ			
<b>Référence</b>	<b>50444436</b>		
Type d'entraînement	électrique, moteur linéaire		
Précision répétée	± 0.05 mm		
- avec système de mesure externe (5µm)	± 0.02 mm		
Plage de température	0 ... 50 °C		
Bloc valves avec 5/3, 5/2 ou unités à dépression	jusqu'à 6 valves		

Type	Axe X		
Axe	PDL30	PDL40	PDL40-HP
Course horizontale	90, 130, 150, 230, 250, 330, 350, 430, 450, 530, 550, 630, 650, 730, 930, 1130, 1330 mm	70, 160, 170, 230, 280, 320, 370, 440, 460, 530, 580, 670, 880, 1060, 1270, 1480, 1660 mm	110, 160, 200, 250, 320, 340, 410, 460, 550, 760, 940, 1150, 1360, 1540 mm
Vitesse max.	3.2 m/s	3 m/s	2 m/s
Force maximale	255 N	550 N	1024 N
Force permanente	51 N	145 N	203 N

Type	Axe Y
Axe	ES30
Course horizontale	50, 100, 200, 300, 400, 500 mm
Vitesse max.	3.2 m/s
Force maximale	255 N
Force permanente	51 N

Type	Axe Z
Axe	ES30
Course verticale	50, 100, 200, 300, 400, 500 mm
Vitesse max.	3.2 m/s
Force maximale	255 N
Force permanente	51 N

### Fourni dans la livraison \*

- 2x Ø 7h6 Douille de centrage
- 4x Ø 9h7 Douille de centrage
- MagSpring
- Tuyau ou chaîne porte-câbles
- Câble moteur
- Complètement câblé
- Contrôleur paramétré

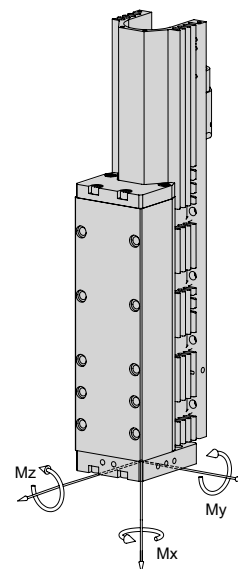
### Accessoires

- (Catalogue accessoires HT)
- Console
  - Bloc valves
- (Catalogue composants HT, linéaires)
- Système de mesure externe
- (Catalogue composants HT, préhension/rotation)
- Modules rotatif
  - Modules de préhension

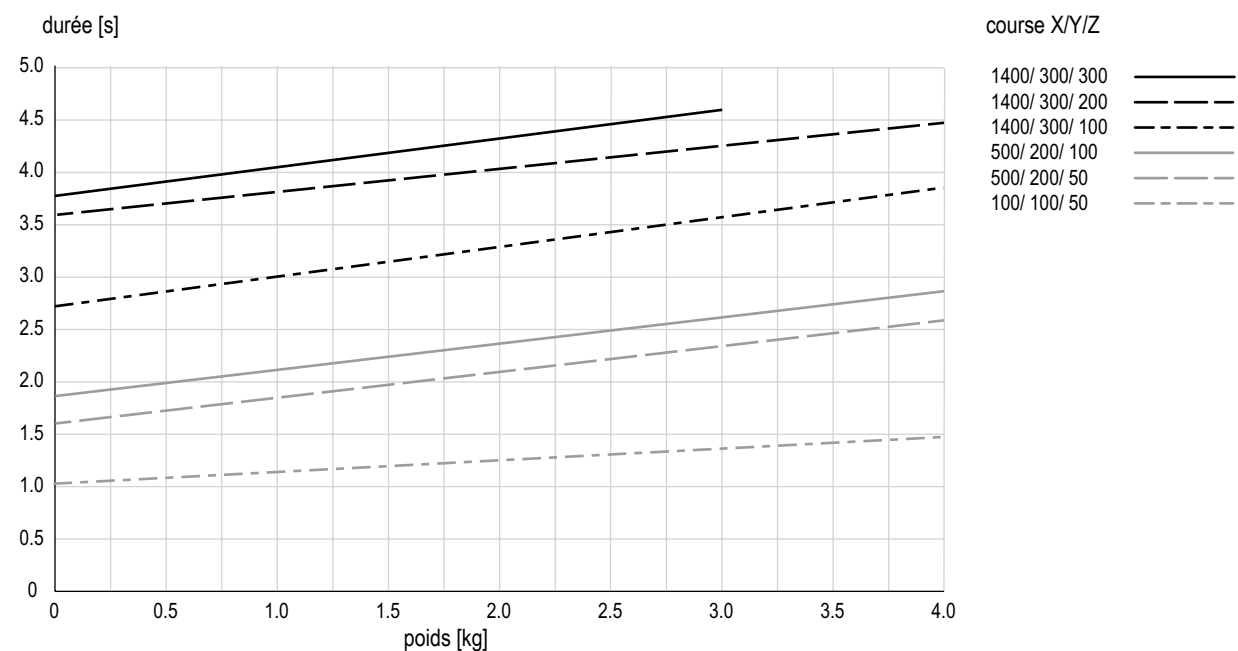
\* Écart possible, en fonction de la périphérie montée

Type	ES30-SL	ES30
Moment dynamic Mx	30 Nm	30 Nm
Moment dynamic My	40 Nm	80 Nm
Moment dynamic Mz	40 Nm	80 Nm

Charge utile (centrée)						
Course horizontale (Y)	50 mm	100 mm	200 mm	300 mm	400 mm	500 mm
Course verticale (Z)						
50 mm	5 kg	4 kg	3 kg	2 kg	1 kg	0.5 kg
100 mm	4 kg	3 kg	2 kg	1 kg	0.5 kg	-
200 mm	3 kg	2 kg	1 kg	0.5 kg	-	-
300 mm	2 kg	1 kg	0.5 kg	-	-	-
400 mm	1 kg	0.5 kg	-	-	-	-
500 mm	0.5 kg	-	-	-	-	-



### Temps de cycle EPS maxi XYZ pour prélèvement et dépose



Durées incluant 2 x 100 ms de temps de préhension

#### Commentaire:

Les valeurs dans le tableau correspondent à un cycle de prélèvement et de dépose (6 mouvements consécutifs + 2 x 100 ms de temps de préhension). La masse indiquée est centrée au niveau de l'unité linéaire verticale. Les temps d'arrêt de manipulation permettent des durées de mouvement plus courtes. Dans des cas exceptionnels, par exemple en présence d'une masse excentrique ou d'exigences élevées en matière de précision, la valeur peut être dépassée.



**Technique de manutention  
et d'alimentation  
Afang Automation AG**  
Fiechtenstrasse 32  
CH-4950 Huttwil  
T +41 62 959 86 86  
F +41 62 959 87 87  
sales@afag.com

**Technique d'alimentation  
Afang GmbH**  
Werner-von-Braun-Straße 1  
D-92224 Amberg  
T +49 9621 650 27-0  
F +49 9621 650 27-490  
sales@afag.com

**Systèmes de manutention  
eps GmbH**  
Gewerbstraße 11  
D-78739 Hardt  
T +49 7422 560 03-0  
F +49 7422 560 03-29  
info@eps-automation.de

**Afang Automation Amérique du Nord  
Schaeff Machinery & Services LLC.**  
820 Fessler's Parkway, Suite 210  
Nashville, TN 37210 / USA  
T +1 260 417 6452  
sales@afag.com

