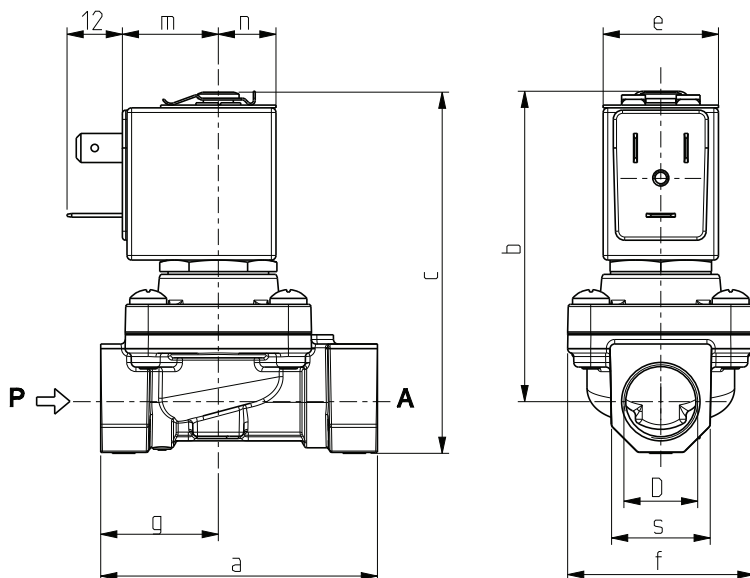


# ASCO™ ELECTROVANNE

2/2 NORMALEMENT FERMÉE – A COMMANDE ASSISTÉE - G3/8 ÷ 1

SÉRIES  
**L145**



D	a	b	c	e	f	m	n	s	g
G 3/8	60	69	80	25	40	21	12,5	22	25,5
G 1/2	66	72	85	25	40	21	12,5	27	33
G 3/4	79	78	94,5	32	50	27	16	33	39,5
G 1	105	102	123	32	71	27	16	42	46

## Caracteristiques Generales

Electrovanne à membrane, à commande assistée avec passage plein.

Apte pour fluides liquides et gazeux, notamment pour eau surchauffée et vapeur (vérifier la compatibilité du fluide avec les matériaux en contact).

### Caracteristiques Techniques

Pression maximum admissible (PS)	G3/8 et G1/2: 16 bar G3/4 et G1: 9 bar
Temps d'ouverture	~100ms
Temps de fermeture	de ~500ms a ~1500ms
Température du fluide	+60°C +170°C
Viscosité maxi	5°E (-37 cStokes ou mm²/s)

### Matériaux en Contact avec le Fluide

Corps	Laiton
Garnitures d'étanchéité	PTFE (Polytétrafluoréthylène) renforcé
Composants internes	Laiton et acier inox
Siège	Acier inox
Tube de guidage	Acier inox
Bague de déphasage	Cuivre

### Bobine

Service continu	ED 100%
Matériel de surmoulage	PET (polyéthylène téréphtalate) renforcé par fibres de verre
Classe d'isolation	Z5: H(165°C) – UL - Z6: H(180°C) - UL
Température ambiante	-10°C +80°C
Raccordements électrique	Z5: DIN 46340 – Connecteurs 3 pôles (EN175301-803) Z6: DIN 46340 – Connecteurs 3 pôles
Indice de protection	IP 65 (EN 60529) avec connecteurs
Tensions	c.a. 24V/50Hz - 110V/50Hz (120V/60Hz) 230V/50Hz (+10% -15%) (Autres voltages et fréquences sur demande et en fonction des quantités)

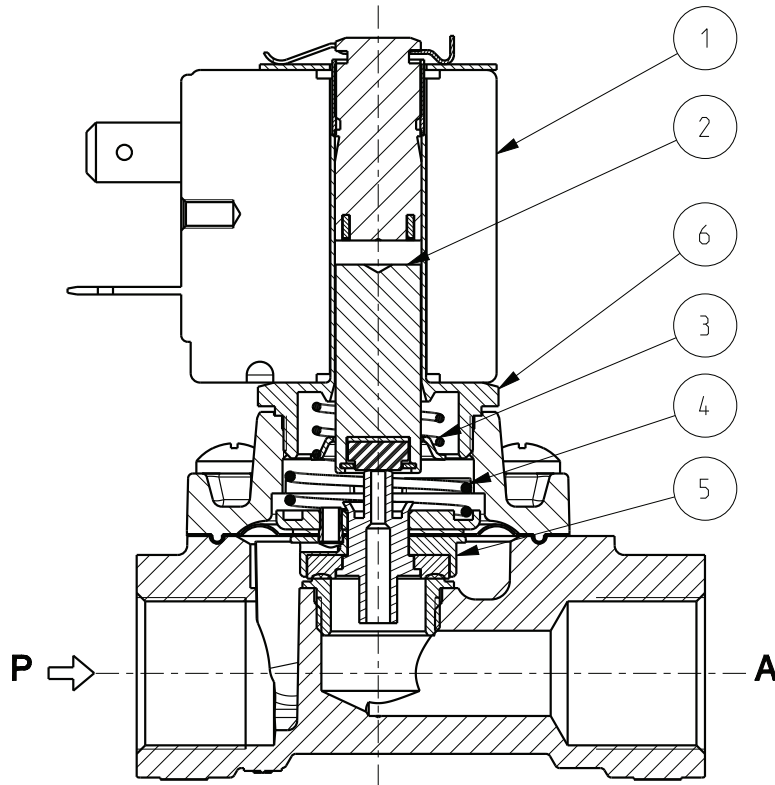
Raccords ISO 228	Ø Int. (mm)	Pression différentielle (bar)				Kv (m³/h)	Séries e type		Absorption			Garnitures	Notes	Poids (kg)
		Δp min	Δp maxi		Vanne		Bobine	c.a. (VA)		c.c. (W)				
			Gaz	Liquides				Appel	Service					
G 3/8	10	0,4	8	8	2	L145R2	Z614A	16	10	-	PTFE renforcé	1	0,360	
G 1/2			-	-	2,5								0,415	
G 3/4	16	0,4	6	6	4,5	L145R4	Z534A	23	14	-			0,760	
G 1			18,5	6	6	8,5							L145R2	1,365

## Notes

• Garnitures: PTFE = Polytétrafluoréthylène (renforcé).

1 - Sur demande bobine type Z110A ou Z923A (PET polyéthylène téréphtalate), classe "F" (+155°C); température maxi fluide +100°C, température maxi ambiante +60°C.

Pieces de Rechange



Description du Kit	Modèle	Ref. du kit	Composé par
Kit groupe noyau	G3/8 – G1/2	G2641702	Groupe noyau pos. 2
	G3/4 – G1	G2665102	Ressort renvoi noyau pos. 3
Kit groupe membrane	G3/8 – G1/2	G2647501	Groupe membrane pos. 5
	G3/4	G2653301	Ressort sur la membrane pos. 4
	G1	G2665201	
Kit ressort sur la membrane	G3/8 – G1/2	G2635301	N.10 ressorts sur la membrane pos. 4
	G3/4	G2641501	
	G1	G2662201	
Kit ressort renvoi noyau	G3/8 – G1/2	G2651301	N.10 ressorts renvoi noyau pos. 3
	G3/4 – G1	G2555101	
Kit groupe de guidage	G3/8 – G1/2	G3153001	Groupe de guidage pos. 6
	G3/4 – G1	G3153002	Clip bobine
Bobine	G3/8 – G1/2	Z614A	Bobine pos. 1
	G3/4 – G1	Z534A	

**Installation**

- Possibilité de montage de électrovanne dans toutes les positions, de préférence avec la bobine verticale vers le haut.

LA VALIDITÉ DES DONNÉES INDICUÉES SE RÉFÈRE À LA DATE D'ÉMISSION. ÉVENTUELLES MISES À JOUR DISPONIBLES SUR DEMANDE.