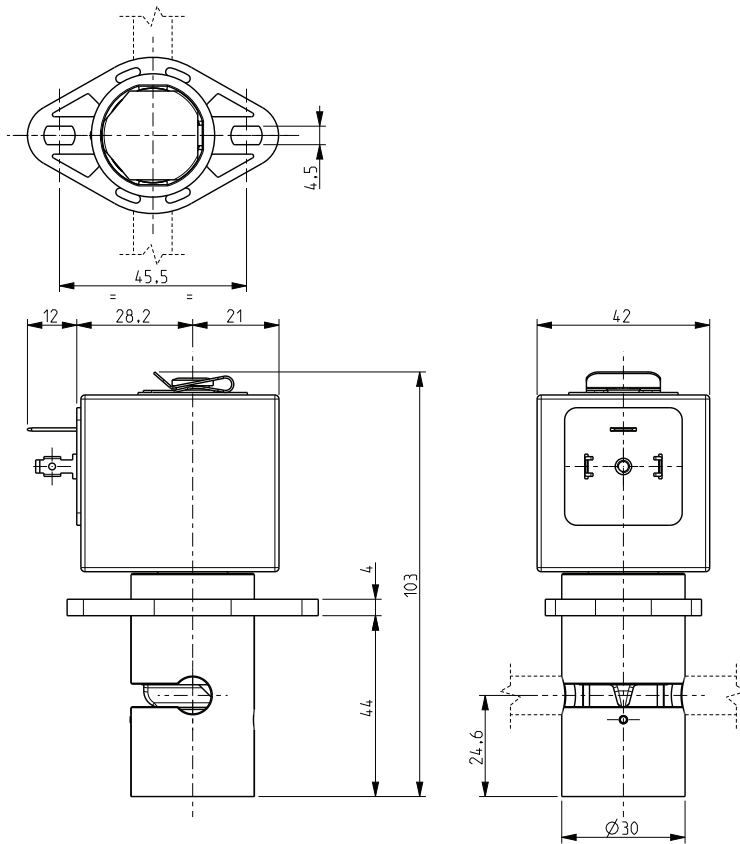


ASCO™ ELECTROVANNE A PINCEMENT

2/2 NORMALEMENT OUVERTE

SÉRIES
S226



Caracteristiques Generales

Electrovanne a pincement, apte pour l'interception de fluides sans produire turbulences et espaces morts. Haut coefficient d'écoulement par rapport au même diamètre de passage des autres types d'électrovannes; le system permet l'écoulement en deux directions.

Les vannes sont aptes pour tubes souples en SILICONE ou autres équivalents comme élasticité et dureté (50 shore A).

Le tube est le seul matériel en contact avec le fluide.

Les tubes ne font partie de notre fourniture.

Materiaux	
Corps	PA (Polyamide)
Organe de pincement	POM (poly-acétal renforcé)
Composants internes	Acier inox
Tube de culasse	Acier inox

Bobine	
Service continu	ED 100%
Matériel de surmoulage	PET (polyéthylène téréphtalate) renforcé par fibres de verre
Classe d'isolation bobine	F (140°C)
Température ambiante	-10°C +60°C
Raccordements électrique	DIN 46340 - Connecteurs 3 pôles (EN175301-803)
Indice de protection	IP 65 (DIN 40050) avec connecteurs
Tensions	c.c. 12-24V (+10% -5%) (Autres voltages sur demande et en fonction des quantités)

Installation

- Possibilité de montage de électrovanne dans toutes les positions.
- L'étrier est orientable par intervalles de 45°.

TUBES		Force de pincement (kg)	Série et type		Absorption (W)	Notes	Poids (kg)
Ø intérieur (mm)	Ø extérieur (mm)		Vanne	Bobine			
4,8	7,9	2,400	S226-01	Z130A	13	-	0,440
6,4	9,5						

Notes

- L'électrovanne ne pourrait pas opérer correctement si le tube n'est pas placé dans son logement.