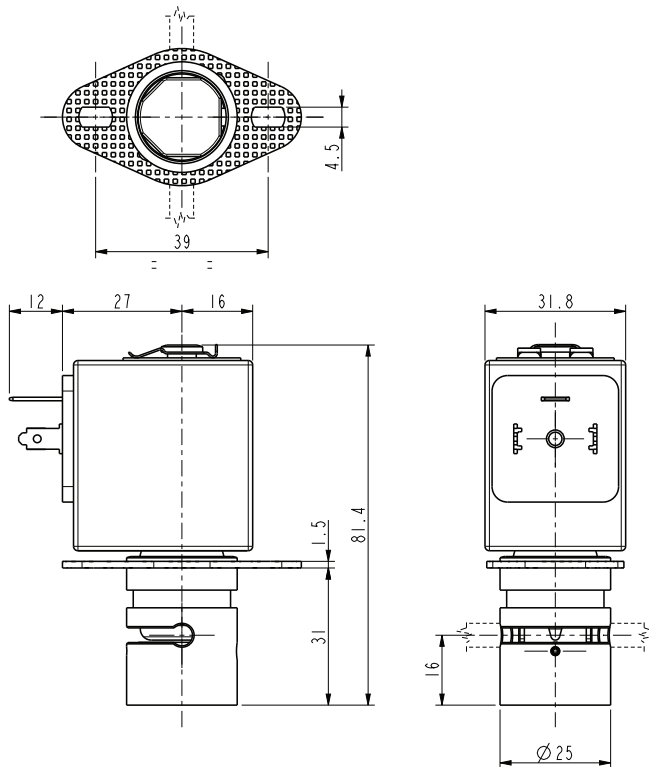


# ASCO™ ELECTROVANNE A PINCEMENT

## 2/2 NORMALEMENT FERMÉE

SÉRIES  
**S105**



### Caracteristiques Generales

Electrovanne a pincement, apte pour l'interception de fluides sans produire turbulences et espaces morts. Haut coefficient d'écoulement par rapport au même diamètre de passage des autres types d'électrovannes; le system permet l'écoulement en deux directions.

Les vannes sont aptes pour tubes souples en SILICONE ou autres équivalents comme élasticité et dureté (50 shore A). Modèle silencieuse.

**Le tube est le seul matériel en contact avec le fluide.**

Les tubes ne font partie de notre fourniture.

Materiaux	
Corps	Aluminium anodisé
Organe de pincement	POM (poly-acétal renforcé)
Composants internes	Acier inox
Tube de culasse	Laiton avec nickelage chimique (Ni-P)

Bobine	
Service continu	ED 100%
Matériel de surmoulage	PET (polyéthylène téréphtalate) renforcé par fibres de verre
Classe d'isolation bobine	F (140°C)
Température ambiante	-10°C +60°C
Raccordements électrique	DIN 46340 - Connecteurs 3 pôles (EN175301-803)
Indice de protection	IP 65 (DIN 40050) avec connecteurs
Tensions	c.c. 12-24V (+10% -5%) (Autres voltages sur demande et en fonction des quantités)

### Installation

- Possibilité de montage de électrovanne dans toutes les positions.

TUBES		Force de pincement (kg)	Série et type		Absorption (W)	Notes	Poids (kg)
Ø intérieur (mm)	Ø extérieur (mm)		Vanne	Bobine			
2,7	4,9	0,650	<b>S105-06</b>	<b>Z530A</b>	9	-	0,260
3,4	4,7						

### Notes

- Pour utiliser de tubes souples avec diamètre extérieur inférieur à 3,5mm il faut monter le dispositif guide-tube (schéma K29501).
- L'électrovanne ne pourrait pas opérer correctement si le tube n'est pas placé dans son logement.