

Transmetteur de niveau et de débit Rosemount™ 1408A

Radar sans contact avec protocole IO-Link



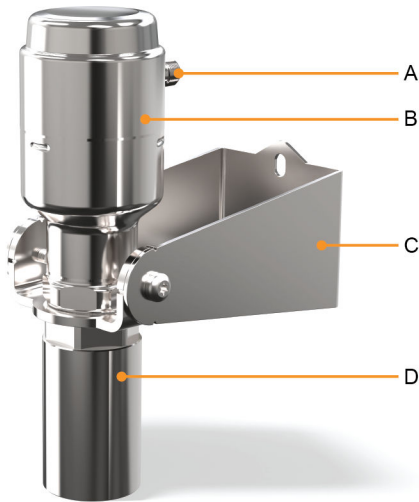
- Choix idéal pour la mesure de niveau dans les petits bacs et les applications à ciel ouvert
- Mesure du débit volumique en canalisations ouvertes
- Solution sans entretien non affectée par des conditions de procédé telles que masse volumique, viscosité, température et pression
- La sortie 4-20 mA et l'IO-Link facilitent l'intégration aux systèmes existants et nouveaux
- Technologie radar FMCW économique 80 GHz

Introduction

Idéal pour les applications à ciel ouvert

Le Rosemount 1408A fournit des mesures de niveau fiables, même en cas de conditions météorologiques difficiles, telles que la condensation, le vent, la lumière du soleil et les variations de température. Le transmetteur peut également être utilisé dans des applications à canalisation ouverte pour déterminer le débit volumique.

Illustration 1 : Montage sur support



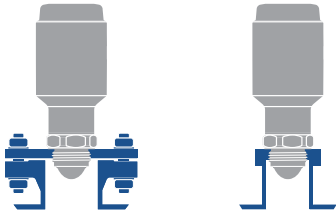
- A. Connecteur M12 pour simplifier la mise en service
- B. Boîtier en acier inoxydable poli
- C. Support réglable pour appareil
- D. Extension d'antenne pour les installations à ciel ouvert

Table des matières

Introduction.....	2
Informations pour les commandes.....	6
Caractéristiques de performance.....	10
Caractéristiques fonctionnelles.....	12
Caractéristiques physiques.....	16
Considérations relatives à l'installation.....	18
Certifications du produit.....	22
Schémas dimensionnels.....	22

Souplesse d'installation sur les réservoirs

La conception compacte du transmetteur lui permet d'être installé dans des espaces restreints et de petits bacs, soit à l'aide d'une bride à visser ou d'un raccord fileté.

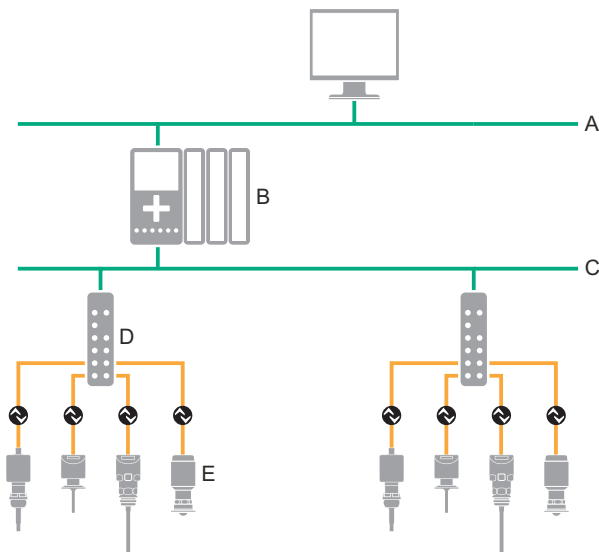


Intégration aisée avec IO-Link

Le Rosemount 1408A fournit des sorties conventionnelles 4-20 mA et numériques, activées par le raccordement IO-Link. Ceci permet d'assurer une intégration facile dans n'importe quel système d'automatisation.

Chaque système IO-Link se compose d'un maître IO-Link et d'un ou plusieurs appareils IO-Link (capteurs et actionneurs). Le raccordement entre le maître et l'appareil est établie par des câbles standard non blindés utilisant des connecteurs standard tels que M12. Les données, les événements et les paramètres de procédé sont transmis au maître via IO-Link. Le maître IO-Link transfère ensuite les données à l'automate programmable et à son bus de terrain ou à son réseau Ethernet industriel.

Illustration 2 : Exemple d'un système IO-Link



- A. Ethernet industriel
- B. Automate programmable (PLC)
- C. Bus de terrain industriel
- D. Maître IO-Link
- E. Appareils IO-Link

Technologie radar sans contact

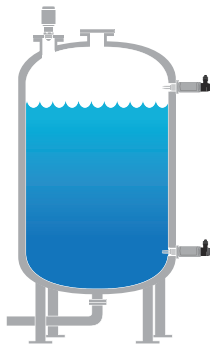
La technologie radar sans contact est idéale pour une grande variété d'applications, car elle ne requiert aucun entretien, dispose d'une installation du haut en bas qui réduit le risque de fuites, et n'est pas affectée par les conditions du procédé telles que la masse volumique, la viscosité, la température, la pression et le pH.

Le Rosemount 1408A utilise la technologie des ondes continues à modulation de fréquence (FMCW) et des algorithmes intelligents pour maximiser la précision et la fiabilité des mesures, même dans les petits réservoirs et les réservoirs de remplissage rapide difficiles d'accès.

Exemples d'applications

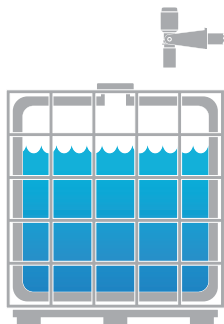
Réservoirs de stockage

Obtenir un meilleur aperçu de votre réservoir et s'assurer que la production se déroule sans problème et sans interruption.



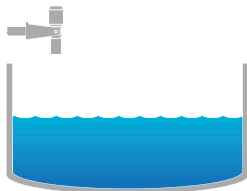
Réservoirs en plastique

Surveiller l'inventaire de vos réservoirs en plastique de petite et moyenne taille en réalisant vos mesures via le toit en plastique.



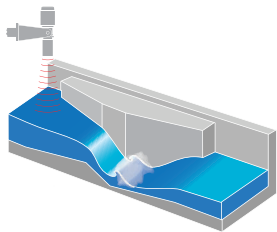
Applications à ciel ouvert

Obtenir des mesures de niveau de puisards ou de bassins fiables, indépendamment des difficultés liées à la surface et aux conditions météorologiques.



Canalisations ouvertes

Utiliser le Rosemount 1408A pour la mesure de débit volumique de l'eau et des eaux usées en canalisations ouvertes.



Informations pour les commandes

Configurateur de produits en ligne

De nombreux produits peuvent être configurés en ligne à l'aide de notre configurateur de produits.

Sélectionner le bouton **Configure (Configurer)** ou consulter [Emerson.com/global](https://www.emerson.com/global) pour démarrer. Grâce à la logique intégrée et à la validation continue de cet outil, il est possible de configurer les produits plus rapidement et de manière plus précise.

Spécifications et options

La spécification et la sélection des matériaux du produit, des options et/ou des composants incombent à l'acquéreur de l'équipement.

Information associée

[Caractéristiques de performance](#)

[Caractéristiques fonctionnelles](#)

[Caractéristiques physiques](#)

[Sélection des matériaux](#)

Codes de modèle

Les codes de modèle contiennent les informations détaillées sur chaque produit. Les codes de modèle exacts varient. Un exemple de code de modèle typique est illustré dans la [Illustration 3](#).

Illustration 3 : Exemple de code de modèle

1408A I	BZ C10 Q4 Q8
1	2

1. Composants de modèle requis
2. Options supplémentaires (diverses fonctionnalités et fonctions pouvant être ajoutées aux produits)

Remarque

Les options supplémentaires ne sont pas incluses dans la codification du modèle imprimée sur le transmetteur Rosemount 1408A. Pour la réorganisation du produit, veiller à inclure toutes les options souhaitées dans la chaîne de modèle.

Transmetteur de niveau et de débit Rosemount 1408A



Le transmetteur Rosemount 1408A est un transmetteur radar sans contact pour la mesure continue du niveau et du débit volumique en canalisation ouverte.

Composants du modèle requis

Modèle

Code	Description	Type de filetage
1408A	Transmetteur de niveau et de débit	G1

Sortie de signal

Code	Description
I	IO-Link

Options supplémentaires

Type de raccordement au procédé

Code	Description
BZ	Support de montage comprenant une extension d'antenne et un écrou de blocage
F2	Bride de 2 po pour applications non pressurisées
F3	Bride de 3 po pour applications non pressurisées
F4	Bride de 4 po pour applications non pressurisées
N1	Filetage NPT 1½ po
N2	Filetage NPT 2 po
WX	Adaptateur à souder D50

Information associée

[Type 1 Drawing](#)

Option de câble

Code	Description	Longueur
C01	Câble aseptique : M12 femelle (coudé) vers fil libre (4 x 22AWG)	6,6 pi (2 m)
C02	Câble aseptique : M12 femelle (coudé) vers fil libre (4 x 22AWG)	16,4 pi (5 m)
C03	Câble aseptique : M12 femelle (coudé) vers fil libre (4 x 22AWG)	32,8 pi (10 m)
C04	Câble aseptique : M12 femelle (coudé) vers fil libre (4 x 22AWG)	65,6 pi (20 m)
C05	Câble aseptique : M12 femelle (coudé) vers fil libre (4 x 22AWG)	164 pi (50 m) ⁽¹⁾
C06	Câble aseptique correctif : M12 femelle (coudé) vers M12 mâle	1,97 pi (0,6 m)
C07	Câble aseptique correctif : M12 femelle (coudé) vers M12 mâle	3,3 pi (1 m)
C08	Câble aseptique correctif : M12 femelle (coudé) vers M12 mâle	6,6 pi (2 m)
C09	Câble aseptique correctif : M12 femelle (coudé) vers M12 mâle	16,4 pi (5 m)
C10	Câble aseptique correctif : M12 femelle (coudé) vers M12 mâle	32,8 pi (10 m)
C11	Connecteur de borne à bornier électrique : M12 femelle (coudé) vers les bornes à vis	S.O.

(1) Pour IO-Link, la longueur maximale du câble entre l'appareil et le maître est de 65,6 pi (20 m).

Assurance qualité spéciale

Assurance qualité spéciale	
Q4	Certificat des données d'étalonnage

Certification de traçabilité des matériaux

Non disponible avec raccords de procédé à bride ou support de montage.

Code	Description
Q8	Certification de traçabilité des matériaux selon la norme EN 10204 3.1 (2.1 pour matériaux non métalliques)

Pièces détachées et accessoires

Adaptateurs de raccordement au procédé et brides

Description	Numéro de référence
Bride de 2 po pour applications non pressurisées	01408-5000-0002
Bride de 3 po pour applications non pressurisées	01408-5000-0003
Bride de 4 po pour applications non pressurisées	01408-5000-0004
Filetage NPT 1½ po	01408-5000-0005
Filetage NPT 2 po	01408-5000-0006
Adaptateur à souder D50	01408-5000-0007

Support de montage

Description	Numéro de référence
Support de montage comprenant une extension d'antenne et un écrou de blocage	01408-5000-0001

Câbles et connecteurs

Description	Longueur	Numéro de référence
Connecteur de borne à bornier électrique : M12 femelle (coudé) vers les bornes à vis	S.O.	FB-4000
Câble aseptique : M12 femelle (coudé) vers fil libre (4 x 22AWG)	6,6 pi (2 m)	FB-4002
	16,4 pi (5 m)	FB-4005
	32,8 pi (10 m)	FB-4010
	65,6 pi (20 m)	FB-4020
	164 pi (50 m) ⁽¹⁾	FB-4050
Câble aseptique correctif : M12 femelle (coudé) vers M12 mâle	1,97 pi (0,6 m)	FB-4106
	3,3 pi (1 m)	FB-4101
	6,6 pi (2 m)	FB-4102
	16,4 pi (5 m)	FB-4105
	32,8 pi (10 m)	FB-4110

(1) Pour IO-Link, la longueur maximale du câble entre l'appareil et le maître est de 65,6 pi (20 m).

Maîtres IO-Link

Description	Ports IO-Link	Numéro de référence
Concentrateur aseptique maître Rosemount IO-Link avec interface PROFINET®	4	FB-5104
	8	FB-5108
Concentrateur aseptique maître Rosemount IO-Link avec interface EtherNet/IP™	4	FB-5204
	8	FB-5208
Communicateur IO-Link USB de Rosemount	1	FB-5301

Logiciel de configuration

Description	Numéro de référence
Assistant IO-Link de Rosemount	FB-5401

Caractéristiques de performance

Généralités

Conditions de référence

- Cible de mesure : Plaque métallique fixe, sans objets perturbateurs
- Température : 59 à 77 °F (15 à 25 °C)
- Pression ambiante : 14 à 15 psi (960 à 1 060 mbar)
- Humidité relative : 25 à 75 %
- Amortissement : Valeur par défaut, 2 s

Incertitude de mesure (dans les conditions de référence)

± 0,08 po (± 2 mm)⁽¹⁾

Répétabilité

± 0,04 po (± 1 mm)

Effet de la température ambiante

± 0,04 po (± 1 mm)/10 K

Fréquence de rafraîchissement du capteur

1 mise à jour par seconde minimum (5 mises à jour par seconde en moyenne)

Variation de niveau maximale

200 mm/s

Plage de mesure

Plage de mesure maximale

33 pi (10 m)⁽²⁾

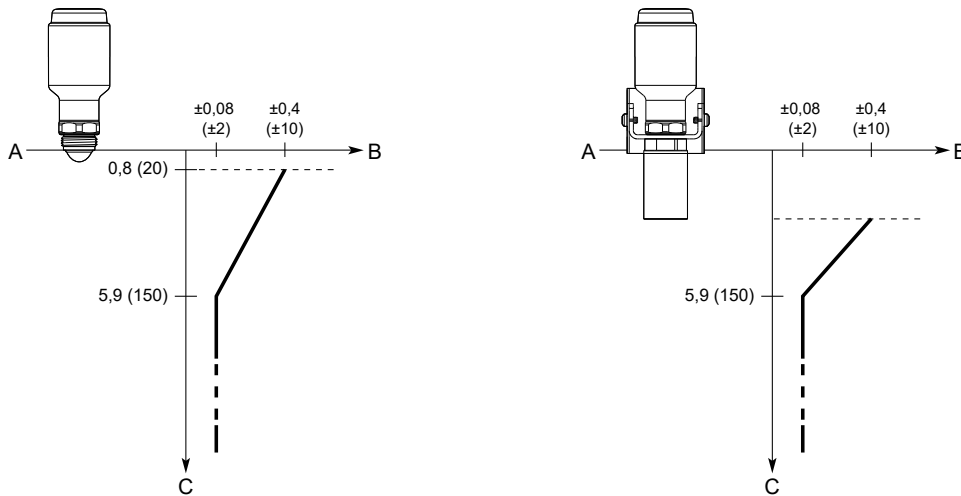
(1) Désigne une imprécision conformément à la norme CEI 60770-1 lors de l'exclusion du décalage lié à l'installation. Se reporter à la norme CEI 60770-1 pour une définition des paramètres de performance spécifiques au radar et, le cas échéant, applicables aux procédures de test.

(2) La mesure est possible jusqu'à 49 pi (15 m) s'il y a une bonne réflexion de la surface du produit (constante diélectrique > 10, c.-à-d. les fluides à base d'eau). Noter toutefois qu'une combinaison de conditions de procédé défavorables, telles que les fortes turbulences, la mousse et la condensation, ainsi que les produits avec une mauvaise réflexion peut affecter la plage de mesure.

Précision sur la plage de mesure

[Illustration 4](#) illustre la précision sur la plage de mesure aux conditions de référence.

Illustration 4 : Précision sur la plage de mesure



- A. Point de référence de l'appareil
- B. Précision en pouces (millimètres)
- C. Distance en pouces (millimètres)

Environnement

Résistance aux vibrations

2 g à 10-1 000 Hz selon la norme CEI 61298-3, niveau « champ avec application générale »

Compatibilité électromagnétique (CEM)

- Directive CEM (2014/30/UE) : EN 61326-1
- Recommandations NAMUR NE21 (uniquement pour la sortie 4-20 mA)

Directive sur les équipements sous pression (DESP)

Conformément à l'article 4.3 de la norme 2014/68/UE

Certifications pour les télécommunications

- Directive relative aux équipements radioélectriques (2014/53/UE) :
 - ETSI EN 302 372 (sans extension d'antenne)
 - ETSI EN 302 729 (avec extension d'antenne)
 - EN 62479
- Section 15 des règlements de la FCC
- Industrie Canada RSS 211
- Autres homologations nationales

Information associée[Certifications du produit](#)

Caractéristiques fonctionnelles

Généralités

Champ d'application

Mesure continue du niveau et du débit en canalisations ouvertes.

Constante diélectrique minimale

2

Principe de mesure

Onde continue à modulation de fréquence (FMCW)

Plage de fréquences

77 à 81 GHz

Puissance de sortie maximum

3 dBm (2 mW)

Consommation électrique interne

< 2 W (fonctionnement normal à 24 Vcc, sans sortie)

< 3,6 W (fonctionnement normal à 24 Vcc, sorties numériques et analogiques actives)

Humidité

Humidité relative de 0 à 100 %, sans condensation

Temps de mise en marche

< 15 s⁽³⁾

Sorties

Le transmetteur fournit deux sorties configurables :

Sortie 1 Sortie numérique/mode IO-Link

Sortie 2 Sortie numérique ou sortie analogique 4-20 mA active

(3) Temps à partir du moment où le transmetteur est mis sous tension jusqu'au moment où les performances sont conformes aux spécifications.

Sortie numérique

Signal de commutation pour limites supérieures et inférieures (en utilisant la même broche)

Type de sortie

PNP/NPN configurable

Fonction de commutation

Normalement ouvert

Courant nominal permanent

< 50 mA

Chute de tension maximale

2,5 V

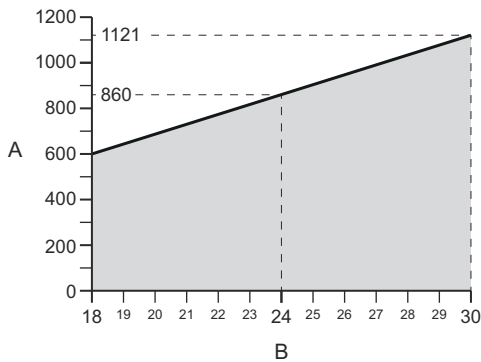
Sortie analogique 4-20 mA

Limitations de charge

La résistance maximale de la boucle est fonction de la tension de l'alimentation externe :

Résistance de boucle maximum = $43,5 \times (\text{tension d'alimentation externe} - 18) + 600 \Omega$

Illustration 5 : Limites de charge



A. Résistance de boucle (Ω)

B. Tension d'alimentation externe (Vcc)

Signal analogique sur alarme

Le transmetteur effectue automatiquement et en continu des opérations d'auto-diagnostic de routine. Si une défaillance ou une erreur de mesure est détectée, le signal analogique sera déclenché hors échelle pour alerter l'utilisateur. Le mode de défaillance élevée ou faible est configurable par l'utilisateur.

Tableau 1 : Niveaux d'alarmes

Niveau	Niveaux personnalisés	NAMUR NE43 (par défaut)
Bas	3,5 à 4,0 mA	3,5 mA (NAMUR \leq 3,6 mA)
Haut	20,0 à 22,5 mA	21,5 mA (NAMUR \geq 21,0 mA)

Niveaux de saturation analogiques

Le transmetteur continuera à régler un courant correspondant à la mesure jusqu'à ce qu'il atteigne la limite de saturation qui y est associée (puis se figera).

Tableau 2 : Niveaux de saturation

Niveau	Niveaux personnalisés	NAMUR NE43 (par défaut)
Bas	3,5 à 4,0 mA	3,8 mA
Haut	20,0 à 22,5 mA	20,5 mA

Spécifications IO-Link

Révision d'IO-Link

1.1

Type de transfert

COM2 (38,4 kbauds)

Mode SIO

Oui

Port maître IO-Link

Classe A

Temps de cycle minimum

6 ms

Configuration

Outils de configuration

- Systèmes conformes au descripteur de dispositifs IO-Link (IODD)
- Systèmes conformes au « Device Type Manager » (DTM™ (un interprète du DTM IODD est requis)

Information associée

Emerson.com/RosemountIO-LinkAssistant

Amortissement

Configurable par l'utilisateur (2 s par défaut, minimum 0 s)

Unités de sortie

- Niveau : po, m
- Température : °F, °C
- Débit volumique : Gal US/h, m³/h
- Puissance du signal : mV

Grandeurs mesurées

Variable	4-20 mA	DO1 et DO2	Outils de services numériques utilisant l'IODD	IO-Link PDIn (vers l'automate programmable)
Niveau	✓	✓	✓	✓
Distance (creux)	S.O.	S.O.	✓	S.O.
Débit volumique	✓	✓	✓	✓
Température de l'électronique	S.O.	S.O.	✓	S.O.
Force du signal	S.O.	S.O.	✓	S.O.

Calculs de débit volumique

- Tableau de linéarisation
- Canal Parshall
- Canal Khafagi-Venturi

Pression du procédé

-15 à 116 psig (-1 bar à 8 bar)

Pression atmosphérique à des températures inférieures à -4 °F (-20 °C)

Remarque

Les brides ne doivent être utilisées que dans les applications non pressurisées.

Limites de température**Température du procédé**

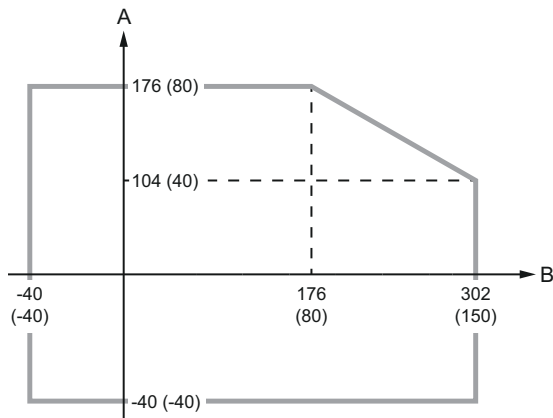
-40 à 302 °F (-40 à 150 °C)

Température ambiante

-40 à 176 °F (-40 à 80 °C)

Les limites de température ambiante peuvent être encore plus limitées par la température de procédé comme décrit par [Illustration 6](#).

Illustration 6 : Température ambiante en fonction de la température du procédé



A. Température ambiante °F (°C)

B. Température du procédé en °F (°C)

Température de stockage

-40 °F à 194 °F (-40 °C à 90 °C)

Caractéristiques physiques

Sélection des matériaux

Emerson fournit divers produits Rosemount présentant des options et des configurations variées, notamment en ce qui concerne les matériaux de fabrication choisis pour offrir de bonnes performances dans une large gamme d'applications. Les informations relatives au produit Rosemount présentées ont pour but d'aider l'acheteur à faire un choix approprié pour l'application. Il relève uniquement de la responsabilité de l'acquéreur d'effectuer une analyse minutieuse de tous les paramètres du procédé (notamment en matière de composants chimiques, température, pression, débit, substances abrasives, contaminants, etc.) lors de la spécification du produit, des matériaux, des options et des composants adaptés à l'application prévue. Emerson n'est pas en mesure d'évaluer ou de garantir la compatibilité du liquide de procédé ou d'autres paramètres de procédé avec le produit, les options, la configuration ou les matériaux de fabrication sélectionnés.

Boîtier

Raccordement au procédé

Filetage ISO 228/1-G1 avec un grand choix d'adaptateurs et de brides

Matériaux

- Boîtier du transmetteur : Acier inoxydable poli 316L (EN 1.4404)
- Boîtier M12 : 316L (EN 1.4404)
- Corps en contact M12 : Polyamide (PA)

Poids du transmetteur

1,1 lb (0,5 kg)

Indice de protection

- IP66/68⁽⁴⁾/69 (CEI 60529)
- IP6K9K (ISO 20563:2013)
- NEMA[®] 4X⁽⁵⁾

L'indice de protection indiqué ne s'applique que si le branchement est effectué à l'aide d'un connecteur M12 approprié doté de l'indice de protection approprié.

Support de montage

Matériaux

- Support et support de l'appareil : Acier inoxydable 316L
- Extension d'antenne pour les installations à ciel ouvert : Acier inoxydable 316L, copolymère polyacétal (POM-C ELS), acier inoxydable EN 10270-3-1.4310
- Écrou de blocage : Acier inoxydable A4

Brides

Matériaux

316L

Adaptateurs filetés

Matériaux

316/316L (EN 1.4404)

Matériaux exposés à l'atmosphère du réservoir

- Joint en Teflon : Fluoropolymère Teflon
- Joint torique : FVMQ
- Filetage G1 : 316L (EN 1.4404)
- Anneau profilé : FKM
- Bride : 316L
- Adaptateurs à souder avec filetage NPT et D50 : 316/316L (EN 1.4404)

(4) IP68 à 9,8 pi (3 m) pendant plus de 30 minutes.

(5) Testé pour NEMA 4X par Intertek.

Raccordement électrique

Alimentation

Le transmetteur fonctionne avec une tension de 18-30 Vcc au niveau des bornes du transmetteur.

Type de connecteur

Mâle M12 (codé A)

Classe de protection

III

Schéma de câblage

Illustration 7 : Raccordement

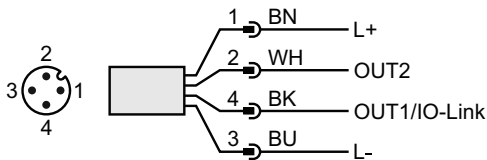


Tableau 3 : Affectation des broches

Broche	Couleur des câbles ⁽¹⁾		Signal	
1	BN	Marron	L+	24 V
2	WH	Blanc	OUT2 (Sortie 2)	Sortie numérique ou sortie analogique 4-20 mA active
3	BU	Bleu	L-	0 V
4	BK	Noir	OUT1 (Sortie 1)/IO-Link	Sortie numérique ou Mode IO-Link

(1) Conformément à la norme CEI 60947-5-2.

Considérations relatives à l'installation

Avant d'installer le transmetteur, suivre les recommandations concernant la position de montage, l'espace libre disponible, les exigences de piquage, etc.

Position de montage

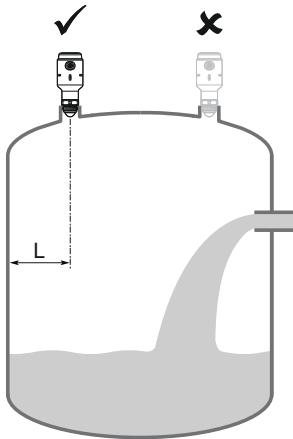
Lors de la recherche d'un emplacement approprié pour placer le transmetteur sur le réservoir, il faut examiner soigneusement l'état du réservoir.

Les directives suivantes doivent être prises en compte lors du montage du transmetteur :

- Pour garantir une performance optimale, le transmetteur doit être installé de telle sorte qu'il puisse viser clairement et sans obstruction la surface du produit à mesurer.
- Le transmetteur doit être monté avec aussi peu de structures internes que possible dans le faisceau du radar.
- Ne pas installer à proximité ou au-dessus du flux d'entrée.
- Ne pas installer le transmetteur sur un couvercle de trou d'homme.

- Ne pas placer le transmetteur directement au niveau d'un passage emprunté par le personnel.
- Plusieurs transmetteurs Rosemount 1408A peuvent être utilisés dans un même bac sans interférer les uns avec les autres.

Illustration 8 : Position de montage recommandée



Exigences d'espace libre

Si le transmetteur est monté à proximité d'une paroi ou de toute autre obstruction du réservoir telles que les bobines de chauffage et les échelles, des parasites risquent de se superposer au signal de mesure. Voir [Tableau 4](#) pour le niveau d'accès recommandé.

Illustration 9 : Exigences d'espace libre

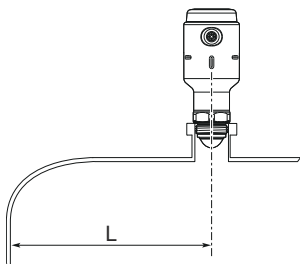


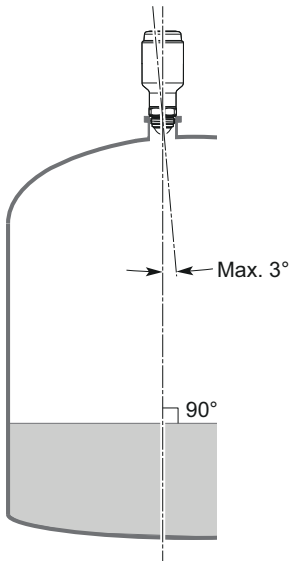
Tableau 4 : Distance jusqu'à la paroi du réservoir (L)

Minimale	Recommandé
8 po (200 mm)	½ du rayon du réservoir

Inclinaison

Le transmetteur doit être monté verticalement pour garantir un bon écho depuis la surface du produit. Voir [Illustration 10](#) pour l'inclinaison maximale recommandée.

Illustration 10 : Inclinaison



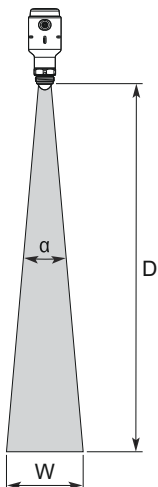
Réservoirs non métalliques

Des objets situés à proximité du réservoir peuvent causer des échos radar parasites. Dans la mesure du possible, placer le transmetteur de manière à ce que les objets situés à proximité du réservoir restent hors de portée du faisceau du radar.

Angle de balayage et largeur du faisceau

Le transmetteur doit être monté avec aussi peu de structures internes que possible dans le faisceau du radar.

Illustration 11 : Angle de balayage et largeur du faisceau



Angle de balayage (α)

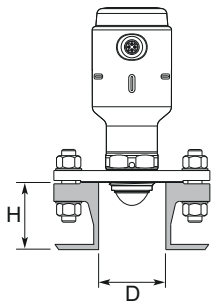
10° (8° avec extension d'antenne)

Largeur du faisceauVoir [Tableau 5](#) pour la largeur du faisceau à différentes distances.**Tableau 5 : Largeur du faisceau**

Distance (D)	Largeur du faisceau (W)	
	$\alpha = 8^\circ$	$\alpha = 10^\circ$
6,6 pi (2 m)	0,9 pi (0,3 m)	1,2 pi (0,4 m)
13,1 pi (4 m)	1,8 pi (0,6 m)	2,3 pi (0,7 m)
19,7 pi (6 m)	2,8 pi (0,8 m)	3,4 pi (1,0 m)
26,2 pi (8 m)	3,7 pi (1,1 m)	4,6 pi (1,4 m)
32,8 pi (10 m)	4,6 pi (1,4 m)	5,7 pi (1,7 m)

Exigences de piquage

Voir [Tableau 6](#) pour les dimensions de piquage recommandées. L'intérieur du piquage doit être lisse (c'est-à-dire éviter toute mauvaise soudure, rouille ou dépôts).

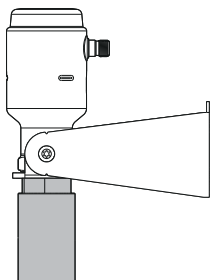
Illustration 12 : Montage sur piquage**Tableau 6 : Exigences de piquage**

Diamètre du piquage (D)	Hauteur de piquage maximale (H)
1 po (25 mm)	3,9 po (100 mm)
1,5 po (40 mm)	5,9 po (150 mm)
2 po (50 mm)	7,9 po (200 mm)
3 po (80 mm)	11,8 po (300 mm)
4 po (100 mm)	15,8 po (400 mm)
6 po (150 mm)	23,6 po (600 mm)

Installations à ciel ouvert

L'extension d'antenne doit être installée sur le transmetteur pour respecter les exigences en matière d'installation à ciel ouvert. L'extension d'antenne est incluse dans l'option à montage sur support.

Illustration 13 : Extension d'antenne



Information associée

[Informations pour les commandes](#)

Certifications du produit

Consulter le document Rosemount 1408A [Certifications du produit](#) pour obtenir des informations détaillées sur les homologations et certifications existantes.

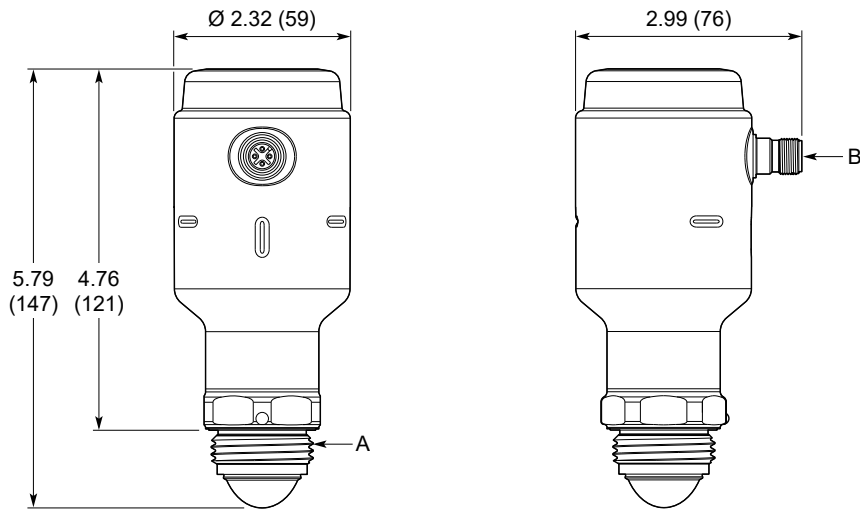
Schémas dimensionnels

Information associée

[Type 1 Drawing](#)

Transmetteur

Illustration 14 : Rosemount 1408A



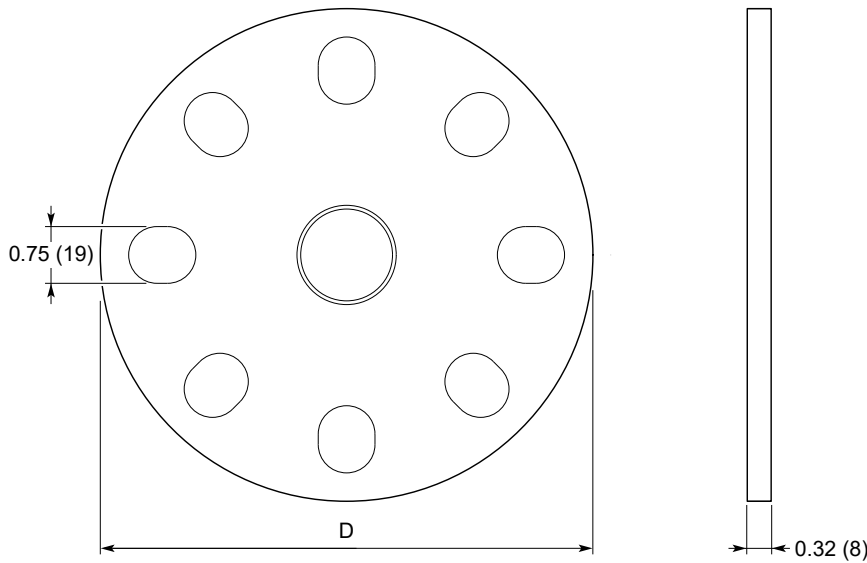
A. Filetage ISO 228/1-G1

B. Connecteur mâle M12 (codé A)

Les dimensions sont en pouces (millimètres).

Brides

Illustration 15 : Brides pour applications non pressurisées

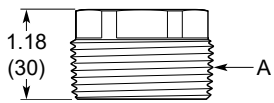


Dimensions	Diamètre externe (D)	Configuration à orifices
2 po	6,50 (165)	2 po ASME B 16.5 classe 150/300, EN1092-1 DN50 PN16/40, et JIS B2220 50A 10K/20K
3 po	7,87 (200)	3 po ASME B 16.5 classe 150/300, EN1092-1 DN80 PN16/40, et JIS B2220 80A 10K/20K
4 po	9,25 (235)	4 po ASME B 16.5 classe 150/300, EN1092-1 DN100 PN16/40, et JIS B2220 100A 10K/20K

Les dimensions sont en pouces (millimètres).

Adaptateurs filetés

Illustration 16 : Adaptateurs filetés NPT

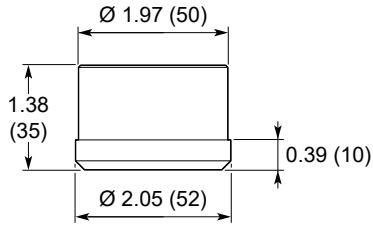


A. Filetage NPT 1½ po et 2 po

Les dimensions sont en pouces (millimètres).

Adaptateur à souder

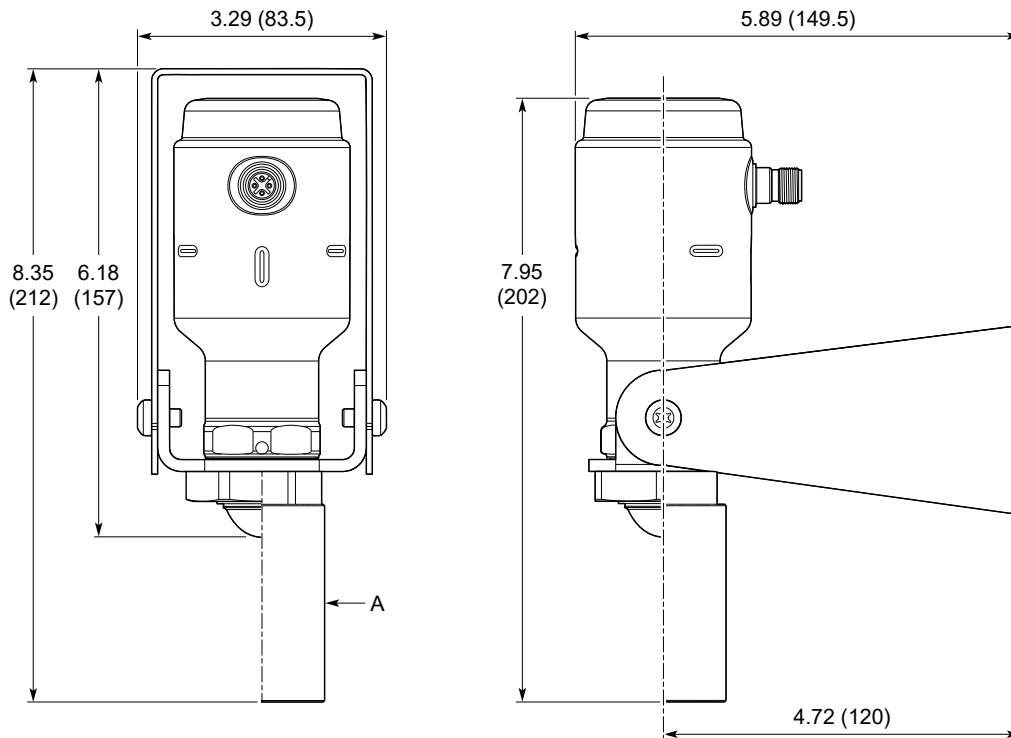
Illustration 17 : Adaptateur à souder D50



Les dimensions sont en pouces (millimètres).

Support de montage

Illustration 18 : Support de montage

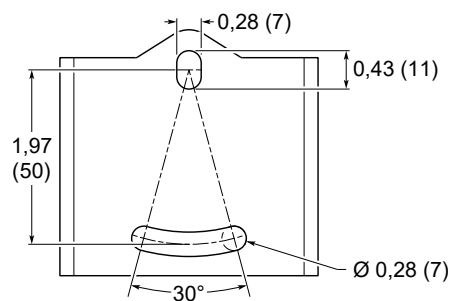


A. Extension d'antenne pour les installations à ciel ouvert

Les dimensions sont en pouces (millimètres).

Configuration des orifices du support

Illustration 19 : Configuration à orifices



Les dimensions sont en pouces (millimètres).

Pour plus d'informations: [Emerson.com/global](https://emerson.com/global)

©2024 Emerson. Tous droits réservés.

Les conditions générales de vente d'Emerson sont disponibles sur demande. Le logo Emerson est une marque de commerce et une marque de service d'Emerson Electric Co. Rosemount est une marque de l'une des sociétés du groupe Emerson. Toutes les autres marques sont la propriété de leurs détenteurs respectifs.