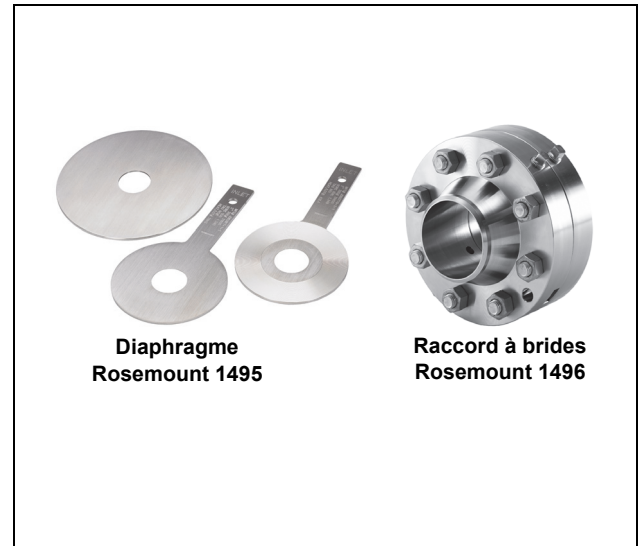


Diaphragme Rosemount 1495

Raccord à brides Rosemount 1496

- *Offre complète*
- *Facile à utiliser, à vérifier et à dépanner*
- *Le diaphragme modèle 1495 de Rosemount est conforme aux normes ISO 5167, rapport AGA n° 3 / API 14.3.2 et ASME MFC-3M, ce qui le rend idéal pour les applications de transfert de garde*
- *Convient à la plupart des applications, sur gaz, liquide ou vapeur*
- *Diaphragmes d'étranglement Rosemount 1495 maintenant disponibles*



Sommaire

Les modèles Rosemount 1495 et 1496.....	page 2
Codification	page 3
Informations à fournir pour la commande du modèle 1495	page 3
Informations de commande du modèle 1496	page 6
Spécifications	page 9
Dimensionnement et instructions de commande	page 13
Schémas de cotes	page 15
Schémas de cotes 1495	page 15
Schémas de cotes 1496	page 17
Fiche de données de calcul	page 27

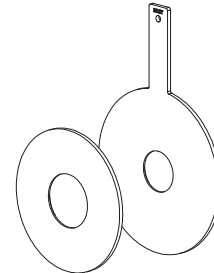
Rosemount 1495 et 1496

Les modèles Rosemount 1495 et 1496

Diaphragme Rosemount 1495

- L'élément primaire le plus courant au monde avec des normes de fabrication et d'installation établies
- Technologie de mesure fiable grâce à des données de flux historiques connues
- Facile à utiliser, à vérifier et à dépanner
- Conforme aux normes ISO 5167, rapport AGA n° 3 / API 14.3.2 et ASME MFC-3M, pour garantir une mesure précise du débit
- Idéale pour les applications de transfert fiduciaire
- Types d'alésage supplémentaires disponibles conformément à la norme ISO TR 15377 et option d'alésage non biseauté pour les applications à orifice d'étranglement
- Adaptée à la plupart des applications sur gaz, liquide ou vapeur, ainsi qu'aux procédés hautes pressions et hautes températures
- Conforme aux normes AGA, ASME, ISO et API, garantissant une mesure précise du débit
- Certifiée pour la norme DIN 19206, partie 1

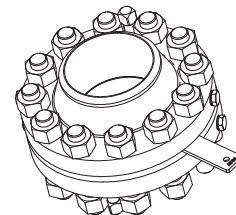
FIGURE 1. Diaphragme 1495



Raccord à brides Rosemount 1496

- Mesure du débit peu coûteuse
- Aucun perçage sur site requis pour la prise de pression de bride
- Tout le matériel est fourni pour un assemblage complet : goujons, écrous, vis, joints et bouchons de tuyauterie
- Conforme aux exigences de la norme ANSI classe 2500 en termes de haute pression et de températures
- Conforme à la norme ASME B16.36
- Raccords à brides certifiés pour la norme DIN 19214, partie 1

FIGURE 2. Raccord à brides 1496



Illustré avec le diaphragme 1495 (commandé séparément)

Les solutions de débitmétrie à pression différentielle Rosemount

Débitmètres à pression différentielle Rosemount Annubar®

Modèles : 3051SFA, 3095MFA, 3051CFA, 2051CFA, 485 et 585

- Réalisation d'économies d'énergie grâce à une faible perte de charge non récupérable
- Précision améliorée par une conception innovante en T réduisant le bruit du signal
- Sonde à résistance intégrée disponible pour mesurer le débit massique entièrement compensé grâce à un seul point d'insertion dans la conduite

Débitmètres à pression différentielle et orifice compact Rosemount

Modèles : 3051SFC, 3095MFC, 3051CFC, 2051CFC, 405C et 405P

- Spécifications de tuyauterie droite limitées à deux diamètres en amont et en aval de toute perturbation de l'écoulement
- Coûts d'installation réduits par rapport aux diaphragmes traditionnels grâce au montage direct et à une conception compacte
- Installation entre des brides à face surélevée standard, jusqu'à la classe 600 (PN100)
- Sonde à résistance intégrée permettant de mesurer le débit massique entièrement compensé grâce à un seul point d'insertion dans la conduite

Débitmètres à pression différentielle et orifice intégré Rosemount

Modèles : 3051SFP, 3095MFP, 3051CFP, 2051CFP et 1195

- Amélioration de la précision et de la répétabilité des mesures dans les diamètres de conduite de 15, 25 ou 40 mm (½", 1" et 1" ½)
- Élimination des erreurs d'installation amplifiées dans les conduites de petit diamètre grâce à la conception en plaque autocentrée
- Précision de mesure améliorée par les sections de tuyauterie rectifiées

Systèmes d'éléments primaires à diaphragme Rosemount

Modèles : 1595, 1495 et 1496

- Spécifications de tuyauterie droite limitées à deux diamètres en amont et en aval avec le diaphragme multi-orifices modèle 1595
- Offre complète de configurations de diaphragmes et de raccords à brides
- Diaphragmes d'étranglement disponibles

Codification

CONFIGURATION ROSEMOUNT 1495

La configuration standard comporte un alésage concentrique à arête vive, quel que soit le type de plaque (à languette ou universelle). Elle est également disponible avec une finition spiralée. Des rapports d'inspection finale illustrant l'épaisseur, la concentricité, les dimensions extérieures et intérieures, la rondeur et la planéité des plaques sont disponibles.

- Pour obtenir des calculs d'alésage, remplir la fiche de données de configuration et sélectionner l'option BC.

INFORMATIONS À FOURNIR POUR LA COMMANDE DU MODÈLE 1495

TABLEAU 1. Informations de commande du diaphragme Rosemount 1495

★ L'offre standard propose les options les plus courantes. Sélectionner les options marquées d'une étoile (★) pour un délai de livraison plus court.
L'offre étendue peut être soumise à des délais de livraison supplémentaires.

Modèle	Description produit	
1495	Élément primaire à diaphragme	
Type de diaphragme		
Standard		Standard
PC	A languette, concentrique	★
PG	A languette, concentrique, finition spiralée	★
UC	Universelle, concentrique	★
Diamètre nominal de la manchette		
Standard		Standard
020	DN50 (2")	★
025	DN65 (2,5")	★
030	DN80 (3")	★
040	DN100 (4")	★
060	DN150 (6")	★
080	DN200 (8")	★
100	DN250 (10")	★
120	DN300 (12")	★
140	DN350 (14")	★
160	DN400 (16")	★
180	DN450 (18")	★
200	DN500 (20")	★
240	DN600 (24")	★
Classe de pression des brides		
Standard		Standard
A1	Bride ANSI classe 150 à face surélevée	★
A3	Brides ANSI classe 300 à face surélevée	★
A6	Brides ANSI classe 600 à face surélevée	★
A9	Brides ANSI classe 900 à face surélevée	★
AF	Brides ANSI classe 1500 à face surélevée	★
AT ⁽¹⁾	Brides ANSI classe 2500 à face surélevée	★
D1	DIN PN10	★
D2	DIN PN16	★
D3	DIN PN25	★
D4	DIN PN40	★
D5	DIN PN63 ⁽²⁾	★
D6	DIN PN100	★

Rosemount 1495 et 1496

TABLEAU 1. Informations de commande du diaphragme Rosemount 1495

★ L'offre standard propose les options les plus courantes. Sélectionner les options marquées d'une étoile (★) pour un délai de livraison plus court.

L'offre étendue peut être soumise à des délais de livraison supplémentaires.

Etendue		
R3	Bride ANSI classe 300 à joint annulaire	
R6	Bride ANSI classe 600 à joint annulaire	
R9	Bride ANSI classe 900 à joint annulaire	
RF	Bride ANSI classe 1500 à joint annulaire	
RT	Bride ANSI classe 2500 à joint annulaire	
Type de matériau du diaphragme		
Standard		Standard
S	Inox 316/316L	★
T	DIN 1.4571 (inox 316Ti)	★
L	Inox 304/304L	★
Etendue		
H	Alliage C-276	
M	Alliage 400	
Epaisseur de plaque		
Standard		Standard
A	3,2 mm (0,125") : valeur par défaut pour un diamètre de conduite de 50 à 150 mm (2 à 6")	★
B	6,35 mm (0,250") : valeur par défaut pour un diamètre de conduite de 200 à 350 mm (8 à 14")	★
C	9,53 mm (0,375") : valeur par défaut pour un diamètre de conduite de 400 à 500 mm (16 à 20")	★
D	12,7 mm (0,500") : valeur par défaut pour un diamètre de conduite de 600 mm (24")	★
E ⁽³⁾	Epaisseur de plaque selon la spécification DIN 19206	★
Alésage		
Standard		Standard
XXXXX	Alésage (XXXXX = XX.XXX)	★

Options (à inclure au modèle sélectionné)

Calcul de l'alésage		
Standard		Standard
BC	Calcul de l'alésage	★
Trou de purge/d'évent		
Standard		Standard
DV ⁽⁴⁾	Trou de purge/d'évent	★
Support de plaque		
Standard		Standard
PH ⁽⁵⁾	Support de plaque pour brides RTJ	★
Autre type d'alésage		
Standard		Standard
TC	Alésage à entrée conique	★
TE ⁽⁴⁾	Alésage excentrique	★
TS ⁽⁴⁾	Alésage segmentaire	★
TQ	Alésage à bords arrondis	★
RO ⁽⁶⁾	Diaphragme d'étranglement	★
Autre norme de tuyauterie		
Standard		Standard
FA ⁽⁷⁾	Norme 5S	★
FB ⁽⁷⁾	Norme 10	★
FC ⁽⁷⁾	Norme 10S	★
FD ⁽⁷⁾	Norme 20	★
FE ⁽⁷⁾	Norme 30	★

Fiche de spécification

00813-0103-4792, Rév. KA

Décembre 2011

Rosemount 1495 et 1496

TABLEAU 1. Informations de commande du diaphragme Rosemount 1495

★ L'offre standard propose les options les plus courantes. Sélectionner les options marquées d'une étoile (★) pour un délai de livraison plus court.

L'offre étendue peut être soumise à des délais de livraison supplémentaires.

FF ⁽⁷⁾	Norme 40	★
FG ⁽⁷⁾	Norme 40S	★
FH ⁽⁷⁾	Norme standard (STD)	★
FI ⁽⁷⁾	Norme 60	★
FJ ⁽⁷⁾	Norme 80	★
FK ⁽⁷⁾	Norme 80S	★
FL ⁽⁷⁾	Norme extra forte (XS)	★
FM ⁽⁷⁾	Norme 100	★
FN ⁽⁷⁾	Norme 120	★
FP ⁽⁷⁾	Norme 140	★
FQ ⁽⁷⁾	Norme 160	★
FR ⁽⁷⁾	Norme double extra forte (XXS)	★
Nettoyage spécial		
Etendue		
P2	Nettoyage pour procédés spéciaux	
Inspection spéciale		
Standard		Standard
QC1	Inspection dimensionnelle et visuelle avec certificat	★
QC7	Certificat d'inspection et de performance	★
Certification de traçabilité du matériau		
Standard		Standard
Q8	Certificat de matériau selon les normes ISO 10474 3.1.B et EN 10204 3.1.B	★
Conformité aux codes		
Etendue		
J5 ⁽⁸⁾	NACE MR-0175 / ISO 15156	
Certification du pays		
Etendue		
J1	Enregistrement canadien	
Numéro de modèle type : 1495 PC 040 A3 S A 02125		

(1) Disponible pour les tubes de diamètre DN50 à DN300 (2 à 12").

(2) Antérieurement PN64.

(3) Epaisseur de plaque standard :
 DN50 – 65 = 3 mm
 DN80 – 450 = 4 mm
 DN500 – 600 = 6 mm

(4) Cette option exige que le diamètre interne de la tuyauterie soit précisé. Sélectionner une autre option d'étalonnage de la tuyauterie ou spécifier sur la commande.

(5) Support de plaque intégré (le matériau correspond au matériau de la plaque) pour les tubes de diamètre DN80 (3"), requiert une épaisseur de plaque minimale de 1/4". Support de plaque à visser en inox 304 pour les tubes de diamètre DN100 (4") et plus.

(6) Un diaphragme biseauté standard est fourni avec le code d'option RO.

(7) Ces options doivent seulement être sélectionnées si les options DV, TE ou TS sont sélectionnées. Ces options ne sont pas disponibles avec les classes de bride D1 à D6.

(8) Les matériaux de fabrication sont conformes aux exigences métallurgiques stipulées par la norme NACE MR0175/ISO 15156 pour les environnements de production de champ pétrolifère acide. Certains matériaux sont soumis à des restrictions environnementales. Consulter la norme la plus récente pour plus de détails. Les matériaux sélectionnés sont aussi conformes à la norme NACE MR0103 pour les environnements de raffinage acides.

Rosemount 1495 et 1496

CONFIGURATION ROSEMOUNT 1496

Les styles de bride standard sont les suivants : brides à collerette et face surélevée (FS), brides à emmancher et face surélevée ou brides filetées à face surélevée pour les diaphragmes à languette, et brides à collerette et face de joint annulaire (RTJ) pour les plaques universelles avec support de plaque. Tous les raccords à brides sont livrés avec goujons, écrous, vis, joints et bouchons de tuyauterie. Le Tableau 5 présente les normes de tuyauterie standard.

- Conforme à la norme ASME B16.36
- Conforme à la norme DIN 19214, partie 1
- Raccords filetés à l'opposé l'un de l'autre à 180°

Les options suivantes sont disponibles.

- Raccords à emboîtement à souder
- Joints de bride haute température pouvant supporter des températures supérieures à 260 °C (500 °F)
- Boulons de fixation de la bride en acier inoxydable conforme à la norme ASTM A193, qualité B8M/A194, qualité 8M

INFORMATIONS DE COMMANDE DU MODÈLE 1496

TABLEAU 2. Informations de commande des raccords à brides Rosemount 1496

★ L'offre standard propose les options les plus courantes. Sélectionner les options marquées d'une étoile (★) pour un délai de livraison plus court.

L'offre étendue peut être soumise à des délais de livraison supplémentaires.

Modèle	Description produit	
1496	Raccord à brides	
Type de raccord à brides		
Standard		Standard
WN	Face surélevée, à collerette à souder	★
TH	Face surélevée, filetée	★
SO	Face surélevée, à emmancher	★
DN	Face surélevée, à collerette à souder, DIN 19214, partie 1	★
Etendue		
RJ	Face de joint annulaire, à collerette à souder	
Diamètre nominal de la manchette		
Standard		Standard
020	DN50 (2")	★
025	DN65 (2,5")	★
030	DN80 (3")	★
040	DN100 (4")	★
060	DN150 (6")	★
080	DN200 (8")	★
100	DN250 (10")	★
120	DN300 (12")	★
140	DN350 (14")	★
160	DN400 (16")	★
180	DN450 (18")	★
200	DN500 (20")	★
240	DN600 (24")	★
Classe de pression des brides		
Standard		Standard
A3	ANIS classe 300	★
A6	ANIS classe 600	★
A9	ANIS classe 900	★
AF	ANIS classe 1500	★
AT ⁽¹⁾	ANIS classe 2500	★
D1	DIN PN10	★
D2	DIN PN16	★
D3	DIN PN25	★
D4	DIN PN40	★
D5	DIN PN63 ⁽²⁾	★
D6	DIN PN100	★

Fiche de spécification

00813-0103-4792, Rév. KA

Décembre 2011

Rosemount 1495 et 1496

TABLEAU 2. Informations de commande des raccords à brides Rosemount 1496

★ L'offre standard propose les options les plus courantes. Sélectionner les options marquées d'une étoile (★) pour un délai de livraison plus court.
L'offre étendue peut être soumise à des délais de livraison supplémentaires.

Etendue		
R3	Joint annulaire (RTJ) classe 300	
R6	Joint annulaire (RTJ) classe 600	
R9	Joint annulaire (RTJ) classe 900	
RF	Joint annulaire (RTJ) classe 1500	
RT	Joint annulaire (RTJ) classe 2500	
Type de matériau pour raccord à brides		
Standard		Standard
C	Acier au carbone	★
S	Inox 316/316L	★
T	DIN 1.4571 (inox 316Ti)	★
L	Inox 304/304L	★
Etendue		
H	Alliage C-276	
M	Alliage 400	

Options (à inclure au modèle sélectionné)

Autre norme de tuyauterie / épaisseur de paroi ⁽³⁾		
Standard		Standard
FA ⁽⁴⁾	Norme 5S	★
FB ⁽⁴⁾	Norme 10	★
FC ⁽⁴⁾	Norme 10S	★
FD ⁽⁴⁾	Norme 20	★
FE ⁽⁴⁾	Norme 30	★
FF ⁽⁴⁾	Norme 40	★
FG ⁽⁴⁾	Norme 40S	★
FH ⁽⁴⁾	Norme standard (STD)	★
FI ⁽⁴⁾	Norme 60	★
FJ ⁽⁴⁾	Norme 80	★
FK ⁽⁴⁾	Norme 80S	★
FL ⁽⁴⁾	Norme extra forte (XS)	★
FM ⁽⁴⁾	Norme 100	★
FN ⁽⁴⁾	Norme 120	★
FP ⁽⁴⁾	Norme 140	★
FQ ⁽⁴⁾	Norme 160	★
FR ⁽⁴⁾	Norme double extra forte (XXS)	★
Joints haute température		
Standard		Standard
G1 ⁽⁵⁾	Joints haute température (joints spiralés)	★
Autre matériau de boulonnerie		
Standard		Standard
SS ⁽⁶⁾	Goujons/écrous inox 316	★
Autre type de prise de pression		
Standard		Standard
ST	Prises de pression à emboîtement à souder (non disponibles avec le type de raccord à brides code DN)	★
Nettoyage spécial		
Etendue		
P2	Nettoyage pour procédés spéciaux	

Rosemount 1495 et 1496

TABLEAU 2. Informations de commande des raccords à brides Rosemount 1496

- ★ L'offre standard propose les options les plus courantes. Sélectionner les options marquées d'une étoile (★) pour un délai de livraison plus court.
L'offre étendue peut être soumise à des délais de livraison supplémentaires.

Inspection spéciale		
Standard		Standard
QC1	Inspection dimensionnelle et visuelle avec certificat	★
Certification de traçabilité du matériau		
Standard		Standard
Q8	Certificat de matériau selon les normes ISO 10474 3.1.B et EN 10204 3.1.B	★
Conformité aux codes		
Etendue		
J5 ⁽⁷⁾	Matériaux conformes à la norme NACE MR01-75	
Certification du pays		
Standard		Standard
J1	Numéro d'enregistrement canadien	★
Etendue		
J6	Conforme à la directive Equipement sous pression de l'Union Européenne (DESP) (97/23/CE)	
Numéro de modèle type : 1496 WN 040 A3 S		

(1) Disponible pour les tubes de diamètre DN50 à DN300 (2 à 12").

(2) Antérieurement PN64.

(3) Les normes de tuyauterie par défaut sont indiquées dans le Tableau 5 à la page 10 pour les raccords à brides modèle 1496.

(4) Ces options ne sont pas disponibles avec le type de bride DN. Elles doivent seulement être sélectionnées si la norme de tuyauterie requise est différente de la norme par défaut, comme illustré dans le Tableau 5 à la page 10. L'épaisseur de paroi standard pour les brides à collerette à souder DIN est conforme à la norme ISO EN 1092-2002 (1). Consulter l'usine si une épaisseur de paroi différente est requise.

(5) Non disponibles avec le type de raccord à brides code RJ.

(6) La boulonnerie en acier inoxydable (ASTM A193 GR B8M, classe 2) est classée comme étant une « boulonnerie de faible puissance » par les divers codes ASME B31 et ne convient pas aux applications exigeant la conformité aux codes.

(7) Les matériaux de fabrication sont conformes aux exigences métallurgiques stipulées par la norme NACE MR0175/ISO 15156 pour les environnements de production de champ pétrolifère acide. Certains matériaux sont soumis à des restrictions environnementales. Consulter la norme la plus récente pour plus de détails. Les matériaux sélectionnés sont aussi conformes à la norme NACE MR0103 pour les environnements de raffinage acides.

Spécifications

CARACTÉRISTIQUES FONCTIONNELLES

Service et gamme de débit

Débit de liquide, gaz ou vapeur à écoulement turbulent pour des tuyauteries à nombre de Reynolds supérieur aux normes suivantes⁽¹⁾ :

AGA-3 : 4 000

ASME MFC-3M⁽²⁾ : 5 000 et $170 \beta^2 D$ (retenir la valeur la plus élevée)

ISO-5167⁽²⁾ : 5 000 et $170 \beta^2 D$ (retenir la valeur la plus élevée)

(1) Pour les applications de brides à prise de pression.

(2) D = diamètre intérieur de la tuyauterie en mm.

Limites de fonctionnement des diaphragmes

Limite de température :

Fondée sur la classe de bride conforme à ANSI B16.5.

TABLEAU 3.

Classe de bride ANSI	Applicabilité	Descriptions des joints	Classe de température
300	Défaut	Joint comprimé, Durlon 8500	-73 °C à 371 °C (-100 °F à 700 °F)
	Si option P2	Joint comprimé, Durlon 9000	-212 °C à 271 °C (-350 °F à 520 °F)
	Si option G1	Joint spiralé renforcé avec Thermiculite 735, Flexitallic type CGI	-212 °C à 538 °C (-350 °F à 1 000 °F)
600, 900, 1500, 2500	Défaut	Joint spiralé renforcé avec Thermiculite 735, Flexitallic type CGI	-212 °C à 538 °C (-350 °F à 1 000 °F)
	Si option P2	Joint spiralé renforcé avec PTFE, Flexitallic type CGI	-184 °C à 260 °C (-300 °F à 500 °F)
	Si option G1	Joint spiralé renforcé avec Thermiculite 735, Flexitallic type CGI	-212 °C à 538 °C (-350 °F à 1 000 °F)

Pression de service maximum :

Fondée sur la classe de bride conforme à ANSI B16.5.

Service et gamme de débit

Débit de liquide, gaz ou vapeur à écoulement turbulent pour des tuyauteries à nombre de Reynolds compris dans les spécifications des normes ISO 5167, rapport AGA n° 3/ API 14.3.2 et ASME MFC-3M.

Tailles de tuyauterie

50 à 600 mm (2 à 24"). Contacter Emerson Process Management pour obtenir des tailles de tuyauterie inférieures à 50 mm (2") ou supérieures à 600 mm (24").

Limites de fonctionnement

Gamme de température pour le modèle 1495 :

- 196 à 649 °C (-320 à 1 200 °F)

Gamme de température pour le modèle 1496 :

TABLEAU 4.

Matériau du modèle 1496	Classe de température
Acier au carbone (ASTM A105)	-34 °C à 538 °C (-20 °F à 1 000 °F)
Inox 316/316L (ASTM A182)	-198 °C à 538 °C (-325 °F à 1 000 °F)
Inox 304/304L (ASTM A182)	-254 °C à 538 °C (-425 °F à 1 000 °F)
Alliage C-276 (ASTM B462 UNS N10276)	-198 °C à 677 °C (-325 °F à 1 250 °F)
Alliage 400 (ASTM B564 UNS N04400)	-198 °C à 482 °C (-325 °F à 900 °F)
Acier au carbone (A350-LF2)	-46 °C à 538 °C (-50 °F à 1 000 °F)
DIN 1.4571 (inox 316Ti)	-198 °C à 538 °C (-325 °F à 1 000 °F)
Alliage C4 (ASTM B574 UNS N06455)	-198 °C à 427 °C (-325 °F à 800 °F)

Rosemount 1495 et 1496

CARACTÉRISTIQUES PHYSIQUES

Normes de tuyauterie standard

TABLEAU 5. Normes de tuyauterie par défaut pour les raccords à bride modèle 1496 ⁽¹⁾⁽²⁾

Taille nominale de la conduite ⁽³⁾	ANSI 300 (WN, TH, SO)	ANSI 600 (WN, RJ)	ANSI 900 (WN, RJ)	ANSI 1500 (WN, RJ)	ANSI 2500 (WN, RJ)
51 (2)	Standard	Standard	XS	XS	160
64 (2½)	Standard	Standard	XS	XS	
76 (3)	Standard	Standard	XS		
102 (4)	Standard	Standard	XS		
152 (6)	Standard	Standard	XS		
203 (8)	Standard	Standard			
254 (10)	Standard	XS			
305 (12)	Standard	XS			
356 (14)	Standard				
406 (16)	Standard				
457 (18)	Standard				
508 (20)	Standard				
610 (24)	XS				

(1) Si aucune norme par défaut n'est fournie, le client doit préciser la norme de tuyauterie.

(2) L'épaisseur de paroi standard pour les brides à collerette à souder DIN est conforme à la norme ISO EN 1092-2002 (1). Consulter l'usine si une épaisseur de paroi différente est requise.

(3) Les dimensions sont en millimètres (pouces).

REMARQUE

Il est fortement recommandé d'utiliser les codes de commande pour préciser la norme de tuyauterie souhaitée.

Fiche de spécification

00813-0103-4792, Rév. KA

Décembre 2011

Rosemount 1495 et 1496

TABLEAU 6. Dimensions du diamètre intérieur de la tuyauterie⁽¹⁾

Taille nominale de la conduite	Norme					
	5S	10	10S	20	30	40
51 (2)	57,02 (2,245)	54,79 (2,157)	54,79 (2,157)	–	–	52,501 (2,067)
64 (2½)	68,81 (2,709)	66,93 (2,635)	66,93 (2,635)	–	–	62,71 (2,469)
76 (3)	56,49 (2,224)	82,80 (3,26)	82,80 (3,26)	–	–	77,93 (3,068)
102 (4)	110,08 (4,334)	108,20 (4,26)	108,20 (4,26)	–	–	102,26 (4,026)
152 (6)	162,74 (6,407)	161,47 (6,357)	161,47 (6,357)	–	–	154,05 (6,065)
203 (8)	213,54 (8,407)	211,56 (8,329)	211,56 (8,329)	206,38 (8,125)	205 (8,071)	202,72 (7,981)
254 (10)	266,24 (10,482)	264,67 (10,42)	264,67 (10,42)	260,35 (10,25)	257,45 (10,136)	254,51 (10,20)
305 (12)	315,93 (12,438)	314,71 (12,39)	314,71 (12,39)	311,15 (12,25)	307,09 (12,09)	303,23 (11,938)
356 (14)	–	342,90 (13,5)	346,05 (13,624)	339,75 (13,376)	336,55 (13,25)	333,35 (13,124)
406 (16)	–	393,70 (15,5)	396,85 (15,624)	390,55 (15,376)	387,35 (15,25)	381,0 (15,0)
457 (18)	–	444,50 (17,5)	447,65 (17,624)	441,35 (17,376)	435,00 (17,126)	431,19 (16,976)
508 (20)	–	495,30 (19,5)	496,93 (19,564)	488,95 (19,25)	482,60 (19,0)	477,88 (18,814)
610 (24)	–	596,90 (23,5)	596,90 (23,5)	590,55 (23,25)	581,05 (22,876)	574,70 (22,626)
Taille nominale de la conduite	Norme					
	40S	Standard	60	80	80S	XS
51 (2)	52,501 (2,067)	52,50 (2,067)	–	49,25 (1,939)	49,25 (1,939)	49,25 (1,939)
64 (2½)	62,71 (2,469)	62,71 (2,469)	–	59,0 (2,323)	59,0 (2,323)	59,0 (2,323)
76 (3)	77,93 (3,068)	77,93 (3,068)	–	73,66 (2,90)	73,66 (2,90)	73,66 (2,90)
102 (4)	102,26 (4,026)	102,26 (4,026)	–	97,18 (3,826)	97,18 (3,826)	97,18 (3,826)
152 (6)	154,05 (6,065)	154,05 (6,065)	–	146,33 (5,761)	146,33 (5,761)	146,33 (5,761)
203 (8)	202,72 (7,981)	202,72 (7,981)	198,45 (7,813)	193,68 (7,625)	193,68 (7,625)	193,68 (7,625)
254 (10)	254,51 (10,02)	259,08 (10,20)	247,65 (9,75)	242,94 (9,564)	247,65 (9,75)	247,65 (9,75)
305 (12)	304,8 (12,0)	304,80 (12,00)	295,30 (11,627)	288,95 (11,376)	298,45 (11,75)	298,45 (11,75)
356 (14)	–	336,55 (13,250)	325,48 (12,814)	317,50 (12,50)	–	330,20 (13,0)
406 (16)	–	387,35 (15,250)	373,08 (14,688)	363,58 (14,314)	–	381,0 (15,0)
457 (18)	–	438,15 (17,250)	419,10 (16,5)	409,60 (16,126)	–	425,0 (17,0)
508 (20)	–	488,95 (19,252)	466,75 (18,376)	455,63 (17,938)	–	482,60 (19,0)
610 (24)	–	590,55 (23,250)	560,43 (22,064)	547,73 (21,564)	–	584,20 (23,0)
Taille nominale de la conduite	Norme					
	100	120	140	160	XXS	
51 (2)	–	–	–	42,9 (1,689)	38,18 (1,503)	
64 (2½)	–	–	–	53,98 (2,125)	44,98 (1,771)	
76 (3)	–	–	–	66,65 (2,624)	58,42 (2,30)	
102 (4)	–	92,005 (3,624)	–	87,33 (3,438)	80,06 (3,152)	
152 (6)	–	139,73 (5,501)	–	131,80 (5,189)	124,38 (4,897)	
203 (8)	188,90 (7,437)	157,15 (7,189)	177,83 (7,001)	173,05 (6,813)	174,63 (6,875)	
254 (10)	236,58 (9,314)	230,23 (9,064)	222,25 (8,75)	215,90 (8,50)	–	
305 (12)	281,03 (11,064)	273,05 (10,75)	266,70 (10,5)	257,20 (10,126)	–	
356 (14)	308,00 (12,126)	300,08 (11,814)	37,50 (11,5)	284,18 (11,188)	–	
406 (16)	354,03 (13,938)	344,53 (13,564)	333,35 (13,124)	325,48 (12,814)	–	
457 (18)	398,27 (15,688)	387,35 (15,25)	377,85 (14,876)	366,73 (14,438)	–	
508 (20)	443,98 (17,44)	431,80 (17,0)	410,10 (16,5)	408,03 (16,064)	–	
610 (24)	531,83 (20,938)	517,55 (20,376)	504,85 (19,876)	490,58 (19,314)	–	

(1) Les dimensions sont en millimètres (pouces).

Rosemount 1495 et 1496

Matériaux de construction

Diaphragme modèle 1495

Inox 304/304L ou 316/316L ASTM A240 ; DIN 1.4571 (inox 316Ti)⁽¹⁾ ; alliage C-276 ASTM B575 ; ou alliage 400 ASTM B127.

(1) Peut ne pas être disponible partout dans le monde.

Diamètres des alésages

Les diamètres d'alésage standard sont de 3,2 mm (¹/₈"), par incrément de 12,7 mm (0,5") à 101,6 mm (4") et 6,3 mm (¹/₄"), par incrément de 107,95 mm à 152,4 mm (4¹/₄ à 6").

Si nécessaire, Emerson Process Management peut déterminer le diamètre de l'alésage. Des données de flux de base sont requises au moment de la commande, voir la fiche de données de calcul.

Les tolérances d'alésage se situent dans le cadre des spécifications AGA et ASME. Les options disponibles permettent à l'utilisateur de choisir la taille du modèle Rosemount 1495 selon des conditions de fonctionnement particulières. La section « Diaphragme à languette modèle 1495PC » à la page 15 indique les paramètres physiques de l'orifice à partir d'un calcul détaillé de la taille.

Raccords à bride modèle 1496

Brides à orifice (ANSI B16.36) : acier au carbone ASTM A105 / A350 ; inox ASTM A182 ; alliage C-276 ASTM B564/575 ; ou alliage 400 ASTM B564/127 ; DIN 1.4571 (inox 316Ti)⁽¹⁾ ; DIN 1.0460 (acier au carbone)⁽¹⁾.

(1) Peut ne pas être disponible partout dans le monde.

Visserie de montage de la bride

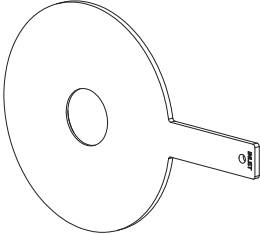
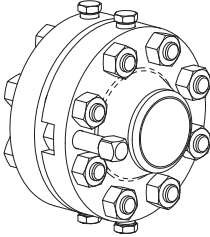
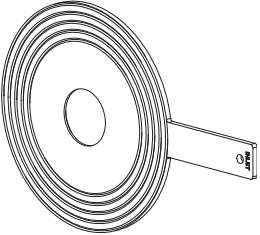
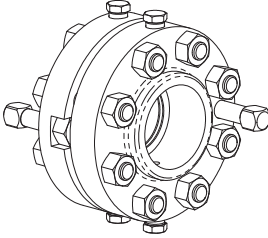
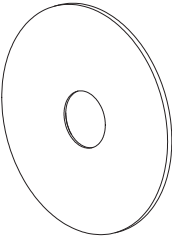
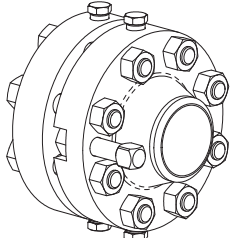
- Goujons : acier au carbone ASTM A193, qualité B7M
- Ecrous : acier au carbone ASTM A194, qualité 2H
- Joints d'étanchéité : joint annulaire sans amiante, Durlon® 8500 Green, Klingersil C4400 ou équivalent
- Bouchon de tuyauterie : correspond au matériau de la bride

Prises de pression

Les raccords de prise de pression standard sont de 12,7 mm (0,5") NPT et à l'opposé l'un de l'autre (180°). Le diamètre de la prise est de 6,35 mm (0,25") pour une taille de 51 mm (2") et 63,5 mm (2,5"), 9,6 mm (³/₈") pour une taille de 76,2 mm (3") et 12,7 mm (0,5") pour une taille de 101,6 mm (4") et plus.

Dimensionnement et instructions de commande

Lors d'une sélection, se déplacer de gauche à droite, en sélectionnant une option dans la colonne 1 ou 2.

	Colonne 1	Colonne 2
	Orifice à languette	Raccord à brides
Type à languette	1495 PC A languette, à arête vive, concentrique 	1496 WN A collerette à souder, face surélevée (FS) (à utiliser avec des diaphragmes à languette) 
	1495 PG A languette, à arête vive, concentrique, finition spiralée 	1496 SO / TH A emmancher / filetées, face surélevée (FS) (à utiliser avec des diaphragmes à languette) 
	Orifice universel	Raccord à brides
Type universel	1495 UC Universel, à arête vive, concentrique 	1496 RJ A collerette à souder, face de joint annulaire (RTJ) (à utiliser avec des diaphragmes universels avec support de plaque) 

Rosemount 1495 et 1496

	Colonne 1	Colonne 2
	Diaphragme	Raccord à brides
	Sélection de la classe de bride : ANSI Classe 300, 600, 900, 1500 ou 2500 Classes de bride DIN : PN10, PN16, PN25, PN40, PN63, PN100	ANSI Classe 300, 600, 900, 1500 ou 2500 Classes de bride DIN : PN10, PN16, PN25, PN40, PN63, PN100
	Matériau : <ul style="list-style-type: none"> • Inox 316/316L ASTM A240 • Inox 304/304L ASTM A240 • Inox 316Ti DIN 1.4571 • Alliage C-276 ASTM B575 • Alliage 400 ASTM B564 	<ul style="list-style-type: none"> • Acier au carbone ASTM A105 ou ASTM A350 LF2 • Inox 316/316L ASTM A182 • Inox 304/304L ASTM A182 • Inox 316Ti DIN 1.4571 • Alliage C-276 ASTM B564 • Alliage 400 ASTM B564
	Sélection du diamètre nominal du tube : <ul style="list-style-type: none"> • 50 à 600 mm (2 à 24") • Contacter Emerson Process Management pour une tuyauterie inférieure à 51 mm (2") 	<ul style="list-style-type: none"> • 50 à 600 mm (2 à 24") • Contacter Emerson Process Management pour une tuyauterie inférieure à 51 mm (2")
	Sélection de l'épaisseur de plaque : <ul style="list-style-type: none"> • 3,2 mm (0,125") : valeur par défaut pour un diamètre de conduite de 50 à 150 mm (2 à 6") • 6,35 mm (0,250") : valeur par défaut pour un diamètre de conduite de 200 à 350 mm (8 à 14") • 9,53 mm (0,375") : valeur par défaut pour un diamètre de conduite de 400 à 500 mm (16 à 20") • 12,7 mm (0,500") : valeur par défaut pour un diamètre de conduite de 600 mm (24") 	Sélection du type de raccord à brides : <ul style="list-style-type: none"> • A collerette à souder, face surélevée (1496WN) • Fileté, face surélevée (1496TH) • A emmancher, face surélevée (1496SO) • A collerette à souder, face de joint annulaire (1496RJ) • A collerette à souder DIN, face surélevée (1496DN)
	Sélection du diamètre de l'alésage : Se reporter au logiciel Instrument Toolkit™ pour obtenir la taille des diaphragmes. Ou, Emerson Process Management calculera le diamètre de l'alésage en précisant le code d'option BC dans le tableau de codification du modèle 1495. Inclure toutes les conditions et informations sur la tuyauterie suivantes pour l'application sur la fiche de données de configuration. Voir la « Fiche de données de calcul » pour obtenir un calcul détaillé de la taille.	

Schémas de cotes

SCHÉMAS DE COTES 1495

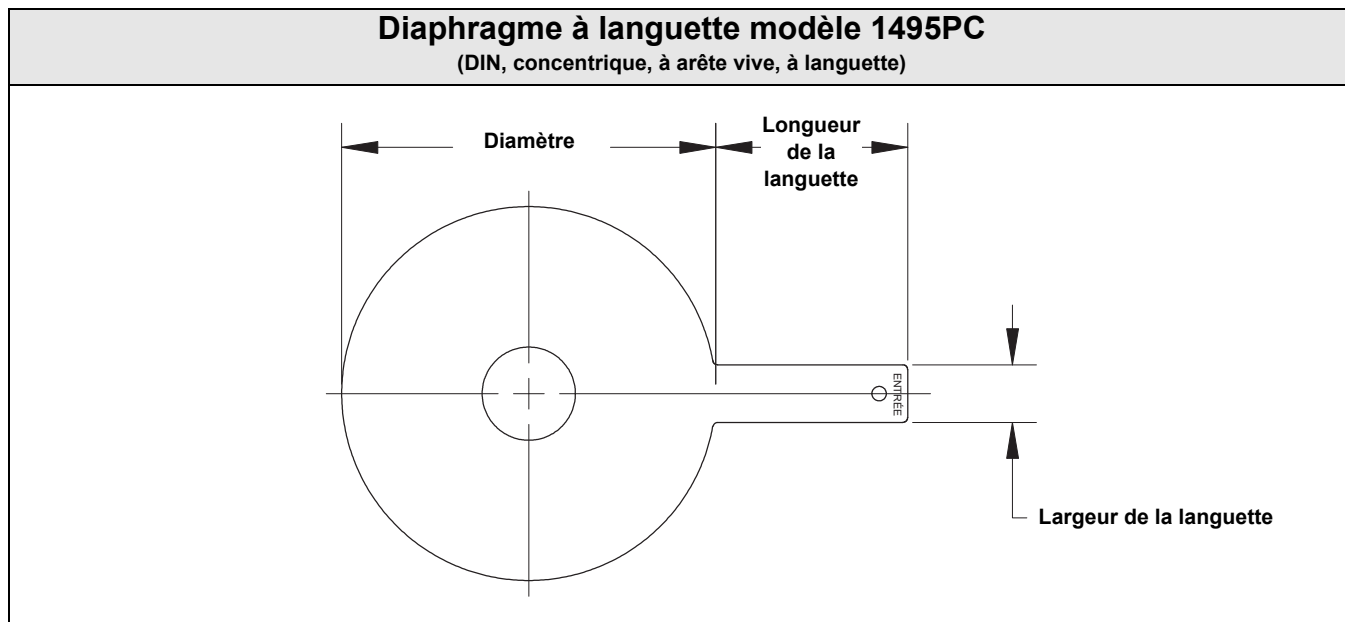


TABLEAU 7. Dimensions du diaphragme modèle 1495⁽¹⁾

DN	Diamètre (max.) – par classe de bride						Largeur de la languette	Longueur de la languette
	PN 10	PN 16	PN 25	PN 40	PN 63/64	PN 100		
DN 50	107 (4,21)	107 (4,21)	107 (4,21)	107 (4,21)	113 (4,45)	119 (4,69)	40 (1,5)	160 (6,3)
DN 65	127 (5)	127 (5)	127 (5)	127 (5)	138 (5,43)	144 (5,67)	40 (1,5)	160 (6,3)
DN 80	142 (5,6)	142 (5,6)	142 (5,6)	142 (5,6)	148 (5,82)	154 (6,06)	40 (1,5)	160 (6,3)
DN 100	162 (6,38)	162 (6,38)	168 (6,61)	168 (6,61)	174 (6,85)	180 (7,09)	40 (1,5)	160 (6,3)
DN 125	192 (7,56)	192 (7,56)	194 (7,64)	194 (7,63)	210 (8,27)	217 (8,54)	40 (1,5)	160 (6,3)
DN 150	218 (8,58)	218 (8,58)	224 (8,82)	224 (8,82)	247 (9,72)	257 (10,12)	40 (1,5)	160 (6,3)
DN 200	273 (10,74)	273 (10,74)	284 (11,18)	290 (11,42)	309 (12,17)	324 (12,76)	40 (1,5)	160 (6,3)
DN 250	328 (12,91)	329 (12,95)	340 (13,39)	352 (13,86)	364 (14,33)	391 (15,39)	40 (1,5)	160 (6,3)
DN 300	378 (14,88)	384 (15,11)	400 (15,75)	417 (16,42)	424 (16,69)	458 (18,03)	40 (1,5)	160 (6,3)
DN 350	438 (17,24)	444 (17,48)	457 (17,99)	474 (18,66)	486 (19,13)	512 (20,16)	40 (1,5)	160 (6,3)
DN 400	489 (19,25)	495 (19,49)	514 (20,24)	546 (21,49)	543 (21,38)	572 (22,52)	40 (1,5)	160 (6,3)
DN 450	539 (21,22)	555 (21,85)	565 (22,24)	571 (22,48)	sans objet	sans objet	40 (1,5)	160 (6,3)
DN 500	594 (23,39)	617 (24,29)	624 (24,57)	628 (24,72)	657 (25,87)	704 (27,72)	40 (1,5)	200 (8,0)
DN 600	695 (27,36)	734 (28,9)	731 (28,78)	747 (29,41)	764 (30,08)	32,01 (813)	40 (1,5)	200 (8,0)

(1) Les dimensions sont en millimètres (pouces).

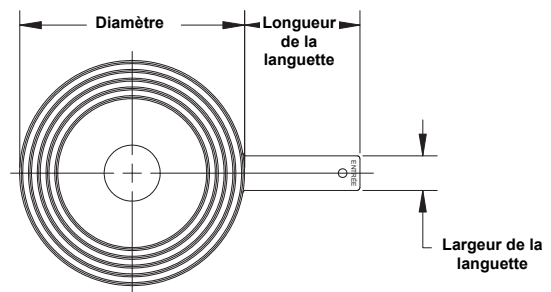
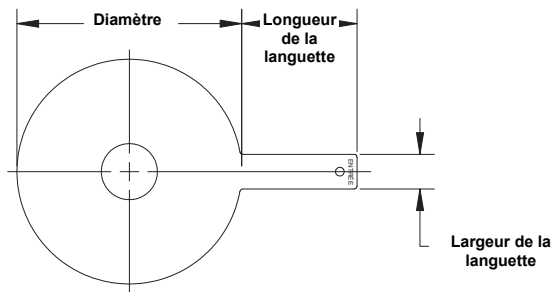
Rosemount 1495 et 1496

Type d'orifice à languette modèle 1495PC

(à languette, à arête vive, concentrique)

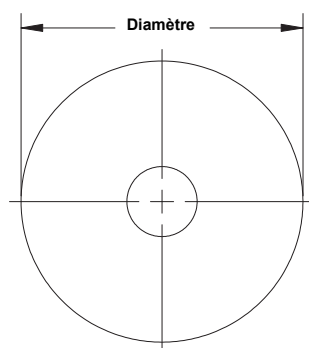
Type d'orifice à languette modèle 1495PG

(à languette, à arête vive, concentrique, finition spiralée)



Diamètre nominal de la manchette	Diamètre pour type à languette ⁽¹⁾						Longueur de la languette	Largeur de la languette
	150	300	600	900	1500	2500		
2"	104,78 (4,125)	111,13 (4,375)	111,13 (4,375)	142,875 (5,625)	142,875 (5,625)	146,05 (5,750)	101,6 (4,0)	25,4 (1,00)
2" 1/2	123,82 (4,875)	130,18 (5,125)	130,18 (5,125)	165,1 (6,500)	165,1 (6,500)	168,275 (6,625)	101,6 (4,0)	25,4 (1,00)
3"	136,53 (5,375)	149,23 (5,875)	149,23 (5,875)	168,275 (6,625)	174,625 (6,875)	196,85 (7,750)	101,6 (4,0)	25,4 (1,00)
4"	174,63 (6,875)	180,98 (7,125)	193,675 (7,625)	206,375 (8,125)	209,55 (8,250)	234,95 (9,250)	101,6 (4,0)	25,4 (1,00)
6"	222,25 (8,750)	250,83 (9,875)	266,7 (10,500)	288,925 (11,375)	282,575 (11,125)	317,5 (12,500)	101,6 (4,0)	25,4 (1,00)
8"	279,4 (11,000)	307,98 (12,125)	320,675 (12,625)	358,775 (14,125)	352,425 (13,875)	387,35 (15,250)	152,4 (6,0)	38,1 (1,5)
10"	339,73 (13,375)	361,95 (14,250)	400,05 (15,750)	434,975 (17,125)	434,975 (17,125)	476,25 (18,750)	152,4 (6,0)	38,1 (1,5)
12"	409,58 (16,125)	422,26 (16,625)	457,2 (18,000)	498,475 (19,625)	520,7 (20,500)	549,275 (21,625)	152,4 (6,0)	38,1 (1,5)
14"	450,85 (17,750)	485,78 (19,125)	339,725 (13,375)	520,7 (20,500)	577,85 (22,750)	—	152,4 (6,0)	38,1 (1,5)
16"	514,35 (20,250)	539,75 (21,250)	565,15 (22,250)	574,675 (22,625)	641,35 (25,250)	—	152,4 (6,0)	38,1 (1,5)
18"	546,1 (21,500)	593,725 (23,375)	609,6 (24,000)	635,00 (25,000)	701,675 (27,625)	—	152,4 (6,0)	38,1 (1,5)
20"	603,25 (23,750)	650,875 (25,625)	679,45 (26,750)	695,325 (27,375)	752,475 (29,625)	—	152,4 (6,0)	38,1 (1,5)
24"	714,375 (28,125)	771,525 (30,375)	787,4 (31,000)	835,025 (32,875)	901,7 (35,500)	—	152,4 (6,0)	38,1 (1,5)

(1) Les dimensions sont en millimètres (pouces).

Type universel d'orifice 1495UC
(universel, à arête vive, concentrique)

Diamètre nominal de la manchette	Diamètre du diaphragme de type universel ⁽¹⁾
2"	61,8998 (2,437)
2" 1/2	71,4248 (2,812)
3"	87,2998 (3,437)
4"	111,912 (4,406)
6"	163,5 (6,437)
8"	214,3 (8,437)
10"	271,45 (10,687)
12"	319,862 (12,593)
14"	355,6 (14,000)
16"	406,4 (16,000)
18"	457,2 (18,000)
20"	508 (20,000)
24"	609,6 (24,000)

(1) Les dimensions sont en millimètres (pouces).

Fiche de spécification

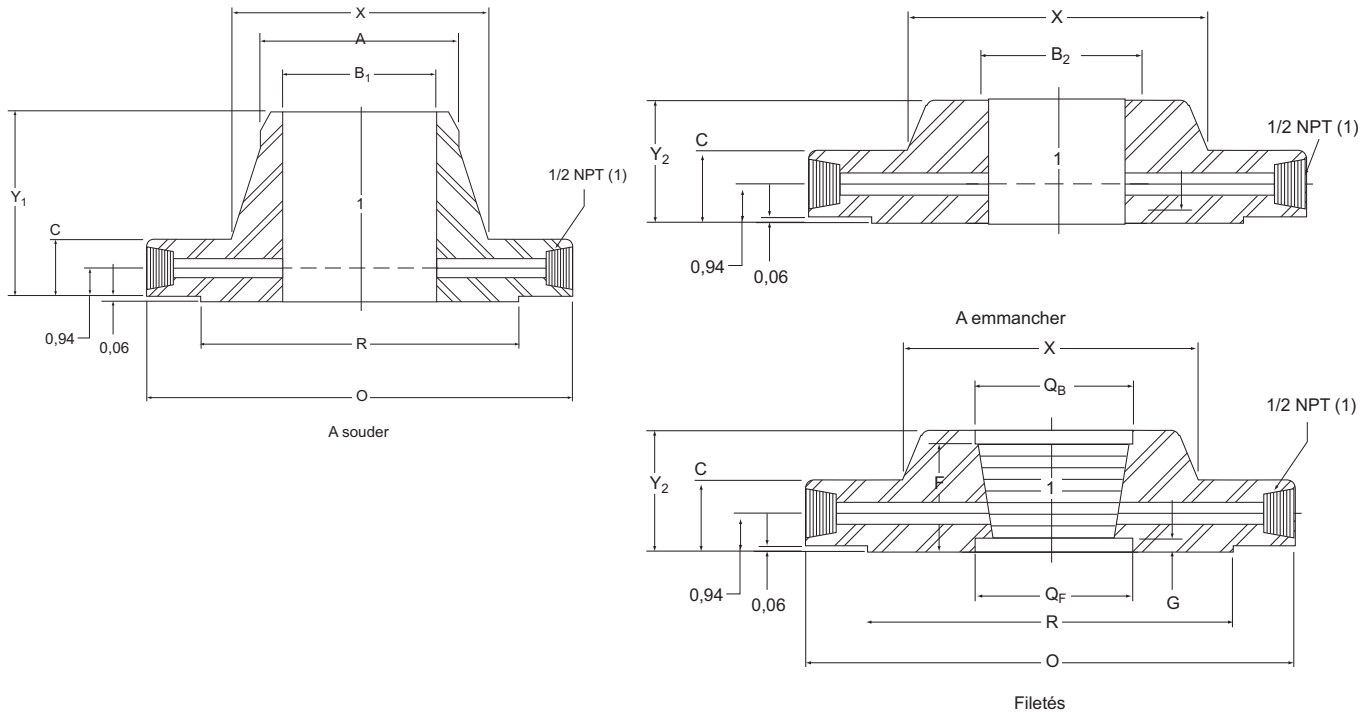
00813-0103-4792, Rév. KA

Décembre 2011

Rosemount 1495 et 1496

SCHÉMAS DE COTES 1496

FIGURE 3. Classe 300



ASME B16.36-1996

TABLEAU 8. Brides à orifice classe 300, avec raccords à souder, à emmancher et filetés ⁽¹⁾⁽²⁾

Taille nominale de la conduite	Diamètre extérieur de la face surélevée R	Diamètre extérieur de la bride O	Epaisseur de la bride, min. C	Longueur jusqu'à l'emboîtement		Diamètre de l'embout X	Diamètre de l'embout au début du chanfrein (W.N.) A	Diamètre du contre-alésage		Profondeur du contre-alésage (par rapport à la face)		Alésage	
				A emmancher et fileté Y ₂	A collerette à souder Y ₁			Dos Q _B	Face Q _F	F	G	A emmancher B ₂	A souder B ₁
1	2,00	4,88	1,50	1,88	3,25	2,12	1,32	1,41	1,30	1,44	0,75	1,36	Voir la note ⁽⁵⁾
1 1/2	2,88	6,12	1,50	1,88	3,38	2,75	1,90	1,99	1,89	1,47	0,72	1,95	
2	3,62	6,50	1,50	1,94	3,38	3,31	2,38	2,50	2,36	1,50	0,69	2,44	
2 1/2	4,12	7,50	1,50	2,00	3,50	3,94	2,88	3,00	2,84	1,75	0,56	2,94	
3	5,00	8,25	1,50	2,06	3,50	4,62	3,50	3,63	3,46	1,81	0,56	3,57	
4	6,19	10,00	1,50	2,12	3,62	5,75	4,50	4,63	4,45	1,88	0,56	4,57	
6	8,50	12,50	1,50	2,12	3,94	8,12	6,63	6,75	6,57	1,88	0,31	6,72	
8	10,62	15,00	1,62	2,44	4,38	10,25	8,63	8,75	8,55	2,19	0,44	8,72	
10	12,75	17,50	1,88	2,62	4,62	12,62	10,75	Voir la note ⁽⁶⁾ .				10,88	
12	15,00	20,50	2,00	2,88	5,12	14,75	12,75					12,88	
14	16,25	23,00	2,12	3,00	5,62	16,75	14,00					14,14	
16	18,50	25,50	2,25	3,25	5,75	19,00	16,00					16,16	
18	21,00	28,00	2,38	3,50	6,25	21,00	18,00					18,18	
20	23,00	30,50	2,50	3,75	6,38	23,12	20,00					20,20	
24	27,25	36,00	2,75	4,19	6,62	27,62	24,00	24,25					

Rosemount 1495 et 1496

Taille nominale de la conduite (1)(2)	Diamètre du raccord de prise de pression TT	Modèle de perçage				Longueur de la boulonnerie (3)(4)	
		Cercle de perçage	Nombre de trous	Diamètre des trous	Diamètre des vis	Boulons mécaniques	Vis et goujons
1	1/4	3,50	4	0,69	5/8	4,50	5,00
1 1/2	1/4	4,50	4	0,81	3/4	4,75	5,25
2	1/4	5,00	8	0,69	5/8	4,50	5,00
2 1/2	1/4	5,88	8	0,81	3/4	4,75	5,25
3	3/8	6,62	8	0,81	3/4	4,75	5,25
4	1/2	7,88	8	0,81	3/4	4,75	5,25
6	1/2	10,62	12	0,88	3/4	4,75	5,25
8	1/2	13,00	12	1,00	7/8	5,00	5,75
10	1/2	15,25	16	1,12	1	5,75	6,50
12	1/2	17,75	16	1,25	1 1/8	6,25	7,00
14	1/2	20,25	20	1,25	1 1/8	6,50	7,25
16	1/2	22,50	20	1,38	1 1/4	7,00	7,75
18	1/2	24,75	24	1,38	1 1/4	7,25	8,00
20	1/2	27,00	24	1,38	1 1/4	7,50	8,50
24	1/2	32,00	24	1,62	1 1/2	8,25	9,50

(1) Les brides à collerette à souder avec une taille nominale de conduite 3 (NPS 3) et plus petites, sont identiques aux brides de classe 600 et peuvent être marquées en tant que telles.

(2) Toutes les autres cotes sont conformes à la norme ASME B16.5.

(3) Les longueurs de boulonnerie peuvent s'adapter à une épaisseur de joint et d'orifice de 6 mm (0,25") pour les tailles nominales de conduite 1 à 12, et de 10 mm (0,38") pour les tailles nominales de conduite 14 à 24.

(4) Conformément à la norme ASME B16.5, les longueurs de boulonnerie n'incluent pas les hauteurs des points de référence.

(5) Les brides filetées sont seulement fournies dans les tailles NPS 1 à 8.

(6) Le diamètre d'alésage des brides à collerette à souder doit être précisé par l'acheteur.

Fiche de spécification

00813-0103-4792, Rév. KA

Décembre 2011

Rosemount 1495 et 1496

FIGURE 4. Classe 600

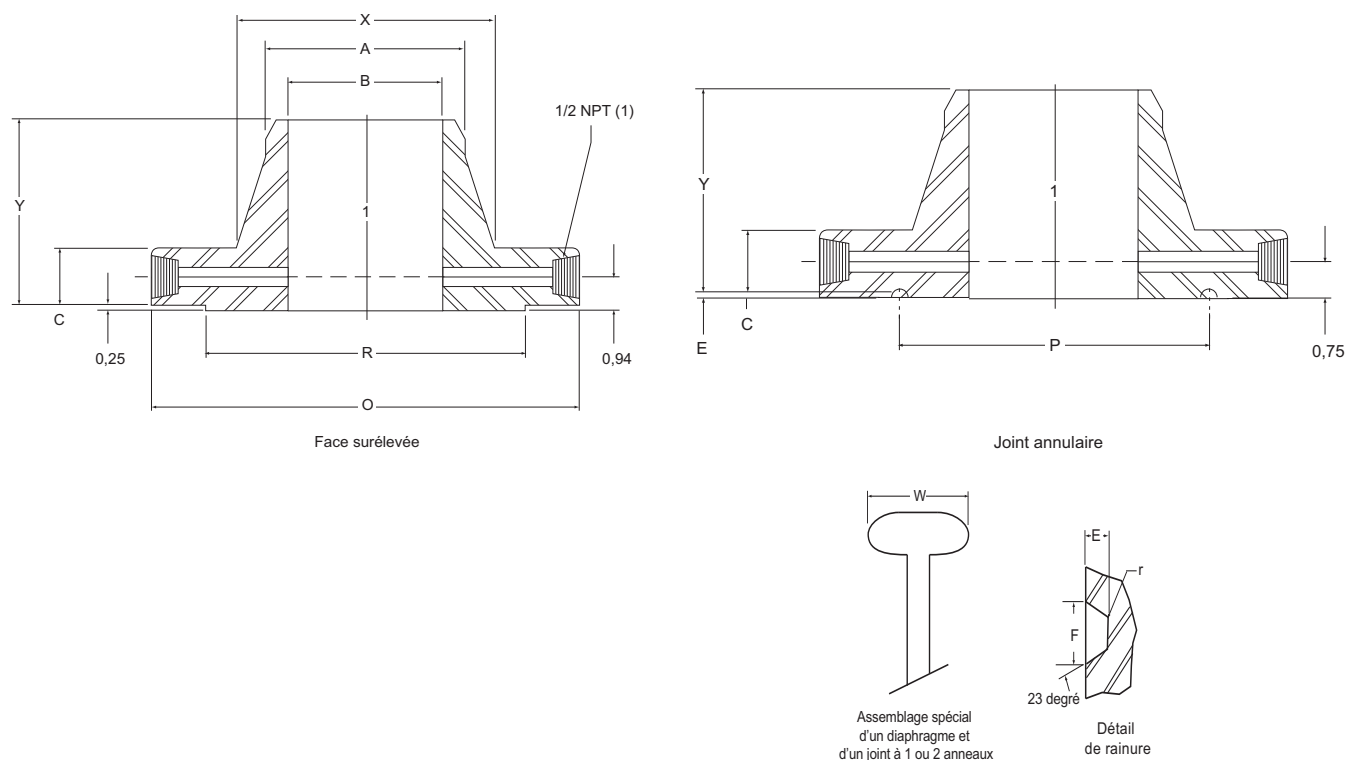


TABLEAU 9. Brides à orifice, classe 600, à collerette à souder⁽¹⁾⁽²⁾

Taille nominale de la conduite	Diamètre extérieur de la face surélevée R	Diamètre extérieur de la bride O	Epaisseur de la bride, min. C	Longueur jusqu'à l'emboîtement Y	Hauteur de la face surélevée H	Joint annulaire						Diamètre de l'embout X	Diamètre de l'embout au début du chanfrein A
						Numéro de rainure	Diamètre de rivet P	Epaisseur de rainure E	Largeur de rainure F	Rayon au fond r _{max}	Hauteur d'anneau ovale spéciale W		
1	2,00	4,88	1,44	3,19	0,06	R16	2,000	0,250	0,344	0,03	1,00	2,12	1,32
1 ^{1/2}	2,88	6,12	1,44	3,32	0,06	R20	2,688	0,250	0,344	0,03	1,00	2,75	1,90
2	3,62	6,50	1,44	3,32	0,06	R23	3,250	0,312	0,469	0,03	1,06	3,31	2,38
2 ^{1/2}	4,12	7,50	1,44	3,44	0,06	R26	4,000	0,312	0,469	0,03	1,06	3,94	2,88
3	5,00	8,25	1,44	3,44	0,06	R31	4,875	0,312	0,469	0,03	1,06	4,62	3,50
4	6,19	10,75	1,50	4,00	0,25	R37	5,875	0,312	0,469	0,03	1,06	6,00	4,50
6	8,50	14,00	1,88	4,62	0,25	R45	8,312	0,312	0,469	0,03	1,06	8,75	6,63
8	10,62	16,50	2,19	5,25	0,25	R49	10,625	0,312	0,469	0,03	1,06	10,75	8,63
10	12,75	20,00	2,50	6,00	0,25	R53	12,750	0,312	0,469	0,03	1,06	13,50	10,75
12	15,00	22,00	2,62	6,12	0,25	R57	15,000	0,312	0,469	0,03	1,06	15,75	12,75
14	16,25	23,75	2,75	6,50	0,25	R61	16,500	0,312	0,469	0,03	1,06	17,00	14,00
16	18,50	27,00	3,00	7,00	0,25	R65	18,500	0,312	0,469	0,03	1,19	19,50	16,00
18	21,00	29,25	3,25	7,25	0,25	R69	21,000	0,312	0,469	0,03	1,19	21,50	18,00
20	23,00	32,00	3,50	7,50	0,25	R73	23,000	0,375	0,531	0,06	1,25	24,00	20,00
24	27,25	37,00	4,00	8,00	0,25	R77	27,250	0,438	0,656	0,06	1,44	28,25	24,00

Rosemount 1495 et 1496

(1)(2) Taille nominale de la conduite	Alésage B	Diamètre du raccord de prise de pression TT	Modèle de perçage				Diamètre des vis	Longueur des vis et des goujons ⁽³⁾⁽⁴⁾			
			Cercle de perçage	Nombre de trous	Diamètre des trous			Épaisseur de la portée de joint	Joint annulaire		
					Épaisseur de la portée de joint	Joint annulaire					
1	Voir la note ⁽⁵⁾ .	1/4	3,50	4	0,69	0,75	5/8	5,00	5,50		
1 1/2		1/4	4,50	4	0,81	0,88	3/4	5,25	5,50		
2		1/4	5,00	8	0,69	0,75	5/8	5,00	5,50		
2 1/2		1/4	5,88	8	0,81	0,88	3/4	5,25	5,75		
3		3/8	6,62	8	0,81	0,88	3/4	5,25	5,75		
4		1/2	8,50	8	1,00	1,00	7/8	6,00	6,50		
6		1/2	11,50	12	1,12	1,12	1	7,00	7,50		
8		1/2	13,75	12	1,25	1,25	1 1/8	7,75	8,25		
10		1/2	17,00	16	1,38	1,38	1 1/4	8,75	9,25		
12		1/2	19,25	20	1,38	1,38	1 1/4	9,00	9,50		
14		1/2	20,75	20	1,50	1,50	1 3/8	9,50	10,00		
16		1/2	23,75	20	1,62	1,62	1 1/2	10,25	10,75		
18		1/2	25,75	20	1,75	1,75	1 5/8	11,00	11,50		
20		1/2	28,50	24	1,75	1,75	1 5/8	11,75	12,50		
24		1/2	33,00	24	2,00	2,00	1 7/8	13,25	13,75		

- (1) Les brides à collerette à souder de taille NPS 3 et plus petites sont identiques aux brides de classe 300 à l'exception de la boulonnerie et peuvent être utilisées pour ce service.
- (2) Toutes les autres cotes sont conformes à la norme ASME B16.5.
- (3) Les longueurs de boulonnerie pour les brides à face surélevée peuvent s'adapter à une épaisseur de joint et d'orifice de 6 mm (0,25") pour les tailles nominales de conduite 1 à 12, et de 10 mm (0,38") pour les tailles nominales de conduite 14 à 24. Pour les brides à joint annulaire, elles peuvent accepter une épaisseur de 16 mm (0,62") pour les tailles NPS 1 à 10, de 19 mm (0,75") pour les tailles NPS 12 à 18 et de 22 mm (0,88") pour la taille NPS 20.
- (4) Conformément à la norme ASME B16.5, les longueurs de boulonnerie n'incluent pas les hauteurs des points de référence.
- (5) L'acheteur doit préciser l'alésage.

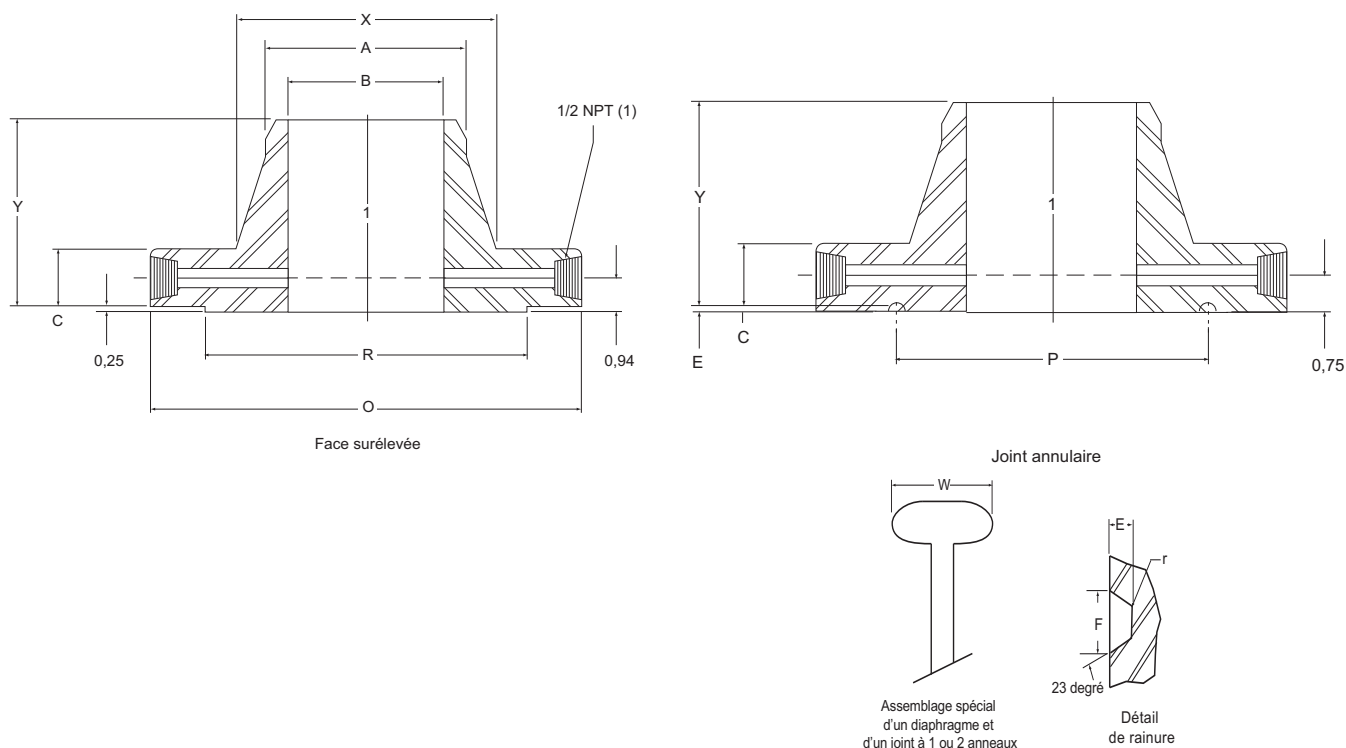
Fiche de spécification

00813-0103-4792, Rév. KA

Décembre 2011

Rosemount 1495 et 1496

FIGURE 5. Classe 900



TABEAU 10. Brides à orifice, classe 900, à collerette à souder⁽¹⁾

Taille nominale de la conduite	Diamètre extérieur de la face surélevée R	Diamètre extérieur de la bride O	Epaisseur de la bride, min. C	Longueur jusqu'à l'emboîtement Y	Joint annulaire						Diamètre de l'embout X	Diamètre de l'embout au début du chanfrein A
					Numéro de rainure	Diamètre de rivet P	Epaisseur de rainure E	Largeur de rainure F	Rayon au fond r _{max}	Hauteur d'anneau ovale spéciale W		
1	Pour la taille nominale de conduite (NPS) 2 ^{1/2} et plus petite, utiliser la classe 1500.											
1 ^{1/2}												
2												
2 ^{1/2}												
3	5,00	9,50	1,50	4,00	R31	4,875	0,312	0,469	0,03	1,06	5,00	3,50
4	6,19	11,50	1,75	4,50	R37	5,875	0,312	0,469	0,03	1,06	6,25	4,50
6	8,50	15,00	2,19	5,50	R45	8,312	0,312	0,469	0,03	1,06	9,25	6,63
8	10,62	18,50	2,50	6,38	R49	10,625	0,312	0,469	0,03	1,06	11,75	8,63
10	12,75	21,50	2,75	7,25	R53	12,750	0,312	0,469	0,03	1,06	14,50	10,75
12	15,00	24,00	3,12	7,88	R57	15,000	0,312	0,469	0,03	1,06	16,50	12,75
14	16,25	25,25	3,38	8,38	R62	16,500	0,438	0,656	0,06	1,31	17,75	14,00
16	18,50	27,75	3,50	8,50	R66	18,500	0,438	0,656	0,06	1,44	20,00	16,00
18	21,00	31,00	4,00	9,00	R70	21,000	0,500	0,781	0,06	1,56	22,25	18,00
20	23,00	33,75	4,25	9,75	R74	23,000	0,500	0,781	0,06	1,56	24,50	20,00
24	27,25	41,00	5,50	11,50	R78	27,250	0,625	1,062	0,09	1,88	29,50	24,00

Rosemount 1495 et 1496

(1) Taille nominale de la conduite	Alésage B	Diamètre du raccord de prise de pression TT	Modèle de perçage			Longueur des vis et des goujons ⁽²⁾⁽³⁾				
			Diamètre du cercle de perçage	Nombre de trous	Diamètre des trous	Diamètre des vis	Épaisseur de la portée de joint			Joint annulaire
1			Pour la taille nominale de conduite (NPS) 2 ^{1/2} et plus petite, utiliser la classe 1500.							
1 ^{1/2}										
2										
2 ^{1/2}										
3	Voir la note ⁽⁴⁾ .	³ / ₈	7,50	8	7,50	¹ / ₈	6,00	6,50		
4		¹ / ₂	9,25	8	9,25	¹ / ₈	7,00	7,50		
6		¹ / ₂	12,50	12	12,50	¹ / ₈	7,75	8,25		
8		¹ / ₂	15,50	12	15,50	³ / ₈	9,00	9,50		
10		¹ / ₂	18,50	16	18,50	³ / ₈	9,50	10,00		
12		¹ / ₂	21,00	20	21,00	³ / ₈	10,25	10,75		
14		¹ / ₂	22,00	20	22,00	¹ / ₂	11,00	11,50		
16		¹ / ₂	24,25	20	24,25	⁵ / ₈	11,50	12,00		
18		¹ / ₂	27,00	20	27,00	¹ / ₈	13,00	13,75		
20		¹ / ₂	29,50	20	29,50	2	14,00	14,75		
24		¹ / ₂	35,50	20	35,50	2 ¹ / ₂	17,50	18,50		

(1) Toutes les autres cotes sont conformes à la norme ASME B16.5.

(2) Conformément à la norme ASME B16.5, les longueurs de boulonnerie n'incluent pas les hauteurs des points de référence.

(3) Les longueurs de boulonnerie pour les brides à face surélevée peuvent s'adapter à une épaisseur de joint et d'orifice de 6 mm (0,25") pour les tailles nominales de conduite 3 à 12, et de 10 mm (0,38") pour les tailles nominales de conduite 14 à 24. Pour les brides à joint annulaire, elles peuvent accepter une épaisseur de 16 mm (0,62") pour les tailles NPS 3 à 10 et de 19 mm (0,75") pour la taille NPS 12.

(4) L'acheteur doit préciser l'alésage.

Fiche de spécification

00813-0103-4792, Rév. KA

Décembre 2011

Rosemount 1495 et 1496

FIGURE 6. Classe 1500

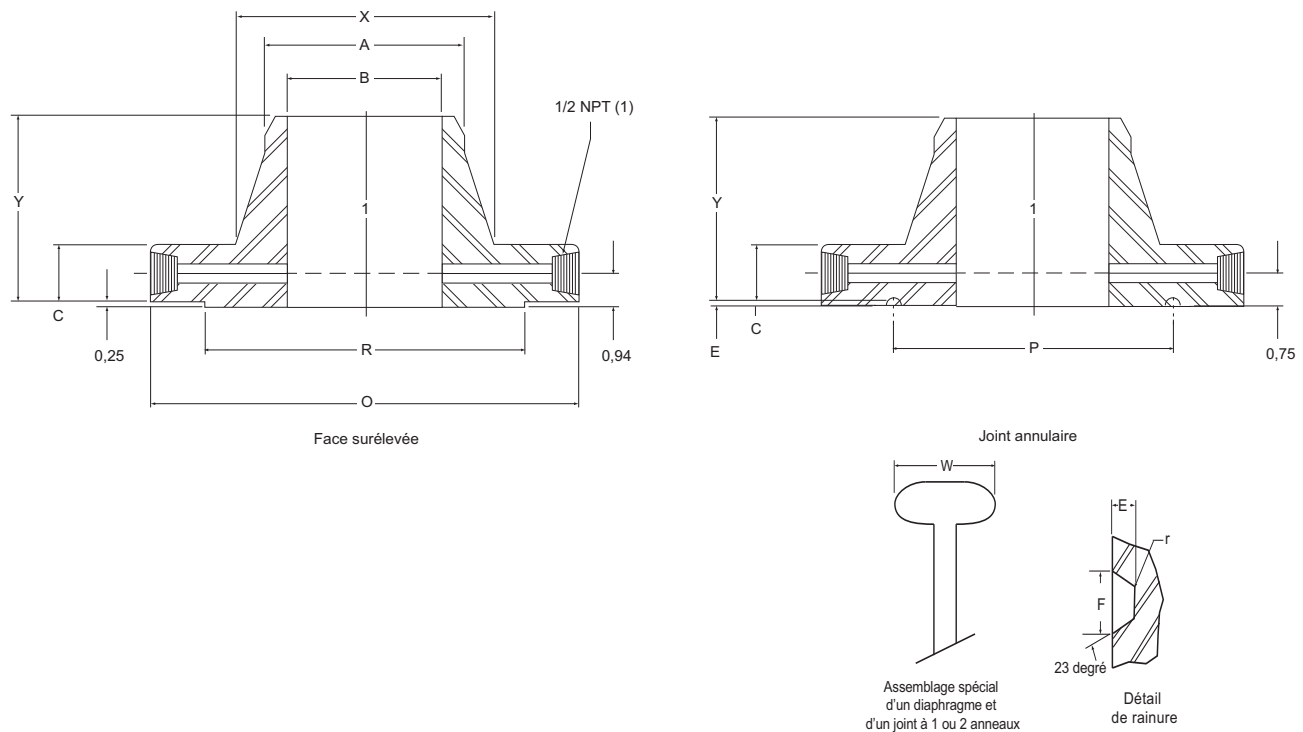


TABLEAU 11. Brides à orifice, classe 1500, à collerette à souder⁽¹⁾

Taille nominale de la conduite	Diamètre extérieur de la face surélevée R	Diamètre extérieur de la bride O	Epaisseur de la bride, min. C	Longueur jusqu'à l'emboîtement Y	Joint annulaire						Diamètre de l'embout X	Diamètre de l'embout au début du chanfrein A
					Numéro de rainure	Diamètre de rivet P	Epaisseur de rainure E	Largeur de rainure F	Rayon au fond r_{max}	Hauteur d'anneau ovale spéciale W		
1	2,00	5,88	1,50	3,25	R16	2,000	0,250	0,344	0,03	1,00	2,06	1,32
1 1/2	2,88	7,00	1,50	3,50	R20	2,688	0,250	0,344	0,03	1,00	2,75	1,90
2	3,62	8,50	1,50	4,00	R24	3,750	0,312	0,469	0,03	1,06	4,12	2,38
2 1/2	4,12	9,62	1,62	4,12	R27	4,250	0,312	0,469	0,03	1,06	4,88	2,88
3	5,00	10,50	1,88	4,62	R35	5,375	0,312	0,469	0,03	1,06	5,25	3,50
4	6,19	12,25	2,12	4,88	R39	6,375	0,312	0,469	0,03	1,06	6,38	4,50
6	8,50	15,50	3,25	6,75	R46	8,312	0,375	0,531	0,06	1,12	9,00	6,63
8	10,62	19,00	3,62	8,38	R50	10,625	0,438	0,656	0,06	1,31	11,50	8,63
10	12,75	23,00	4,25	10,00	R54	12,750	0,438	0,656	0,06	1,31	14,50	10,75
12	15,00	26,50	4,88	11,12	R58	15,000	0,562	0,806	0,06	1,56	17,75	12,75
14	16,25	29,50	5,25	11,75	R63	16,500	0,625	1,062	0,09	1,75	19,50	14,00
16	18,50	32,50	5,75	12,25	R67	18,500	0,688	1,188	0,09	2,00	21,75	16,00
18	21,00	36,00	6,38	12,88	R71	21,000	0,688	1,188	0,09	2,00	23,50	18,00
20	23,00	38,75	7,00	14,00	R75	23,000	0,688	1,312	0,09	2,12	25,25	20,00
24	27,25	46,00	8,00	16,00	R79	27,250	0,812	1,438	0,09	2,31	30,00	24,00

Rosemount 1495 et 1496

(1) Taille nominale de la conduite	Alésage B	Diamètre du raccord de prise de pression TT	Modèle de perçage				Longueur des vis et des goujons ⁽²⁾⁽³⁾			
			Diamètre du cercle de perçage	Nombre de trous	Diamètre des trous	Diamètre des vis	Épaisseur de la portée de joint	Joint annulaire		
1	Voir la note ⁽⁴⁾ .	¹ / ₄	4,00	4	1,00	⁷ / ₈	6,00	6,25		
1 ¹ / ₂		¹ / ₄	4,88	4	1,12	1	6,25	6,50		
2		¹ / ₄	6,50	8	1,00	⁷ / ₈	6,00	6,50		
2 ¹ / ₂		¹ / ₄	7,50	8	1,12	1	6,50	7,00		
3		³ / ₈	8,00	8	1,25	1 ¹ / ₈	7,25	7,25		
4		¹ / ₂	9,50	8	1,38	1 ¹ / ₄	8,00	8,50		
6		¹ / ₂	12,50	12	1,50	1 ³ / ₈	10,50	11,00		
8		¹ / ₂	15,50	12	1,75	1 ⁵ / ₈	11,75	12,25		
10		¹ / ₂	19,00	12	2,00	1 ⁷ / ₈	13,50	14,00		
12		¹ / ₂	22,50	16	2,12	2	15,00	15,75		
14		¹ / ₂	25,00	16	2,38	2 ¹ / ₄	16,25	17,52		
16		¹ / ₂	27,75	16	2,62	2 ¹ / ₂	17,75	19,00		
18		¹ / ₂	30,50	16	2,88	2 ³ / ₄	19,75	21,00		
20		¹ / ₂	32,75	16	3,12	3	21,50	22,50		
24	¹ / ₂	39,00	16	3,62	3 ¹ / ₂	24,50	26,00			

(1) Toutes les autres cotes sont conformes à la norme ASME B16.5.

(2) Les longueurs de boulonnerie pour les brides à face surélevée peuvent s'adapter à une épaisseur de joint et d'orifice de 6 mm (0,25") pour les tailles nominales de conduite 1 à 12, et de 10 mm (0,38") pour les tailles nominales de conduite 14 à 24. Pour les brides à joint annulaire, elles peuvent accepter une épaisseur de 16 mm (0,62") pour les tailles NPS 1 à 10, de 19 mm (0,75") pour les tailles NPS 12 à 18 et de 22 mm (0,88") pour la taille NPS 20.

(3) Conformément à la norme ASME B16.5, les longueurs de boulonnerie n'incluent pas les hauteurs des points de référence.

(4) L'acheteur doit préciser l'alésage.

Fiche de spécification

00813-0103-4792, Rév. KA

Décembre 2011

Rosemount 1495 et 1496

FIGURE 7. Classe 2500

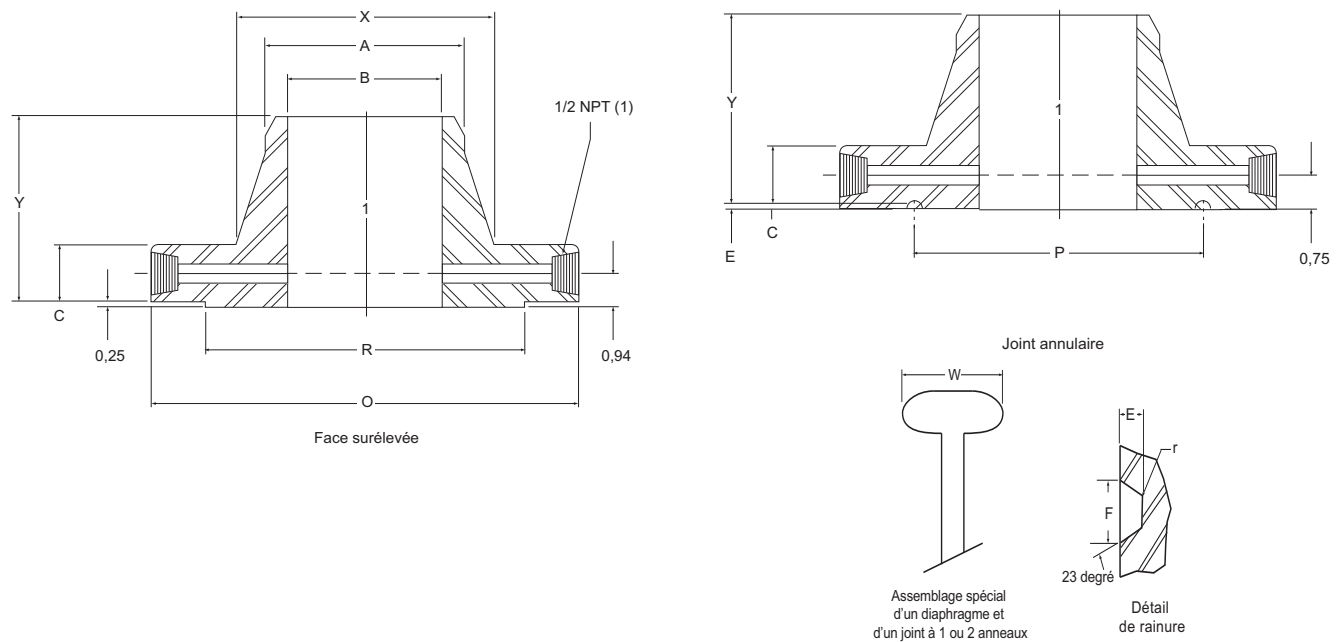


TABLEAU 12. Brides à orifice, classe 2500, à collerette à souder⁽¹⁾

Taille nominale de la conduite	Diamètre extérieur de la face surélevée R	Diamètre extérieur de la bride O	Epaisseur de la bride, min. C	Longueur jusqu'à l'emboîtement Y	Joint annulaire						Diamètre de l'embout X	Diamètre de l'embout au début du chanfrein A
					Numéro de rainure	Diamètre de rivet P	Epaisseur de rainure E	Largeur de rainure F	Rayon au fond r_{max}	Hauteur d'anneau ovale spéciale W		
1	2,00	6,25	1,50	3,62	R18	2,375	0,250	0,344	0,03	1,00	2,25	1,32
1,5	2,88	8,00	1,75	4,38	R23	3,250	0,312	0,469	0,03	1,06	3,12	1,90
2	3,62	9,25	2,00	5,00	R26	4,000	0,312	0,469	0,03	1,06	3,75	2,38
2,5	4,12	10,50	2,25	5,62	R28	4,375	0,375	0,531	0,06	1,19	4,50	2,88
3	5,00	12,00	2,62	6,62	R32	5,000	0,375	0,531	0,06	1,19	5,25	3,50
4	6,19	14,00	3,00	7,350	R38	6,188	0,438	0,656	0,06	1,31	6,50	4,50
6	8,50	19,00	4,25	10,75	R47	9,000	0,500	0,781	0,06	1,31	6,50	4,50
8	10,62	21,75	5,00	12,50	R51	11,000	0,562	0,906	0,06	1,56	12,00	8,63
10	12,75	26,50	6,50	16,50	R55	13,500	0,688	1,188	0,09	1,88	14,75	10,75
12	15,00	30,00	7,25	18,25	R60	16,000	0,688	1,312	0,09	2,00	17,38	12,75

Rosemount 1495 et 1496

(1) Taille nominale de la conduite	Alésage B	Diamètre du raccord de prise de pression TT	Modèle de perçage				Longueur des vis et des goujons ⁽²⁾⁽³⁾			
			Diamètre du cercle de perçage	Nombre de trous	Diamètre des trous	Diamètre des vis	Épaisseur de la portée de joint	Joint annulaire		
1	Voir la note ⁽⁴⁾ .	¹ / ₄	4,25	4	1,00	⁷ / ₈	6,00	6,25		
1,5		¹ / ₄	5,75	4	1,25	1 ¹ / ₈	7,00	7,50		
2		¹ / ₄	6,75	8	1,12	1	7,25	7,75		
2,5		¹ / ₄	7,75	8	1,25	1 ¹ / ₈	8,00	8,50		
3		³ / ₈	9,00	8	1,38	1 ¹ / ₄	9,00	9,50		
4		¹ / ₂	10,75	8	1,62	1 ¹ / ₂	10,25	10,75		
6		¹ / ₂	14,50	8	2,12	2	13,75	14,50		
8		¹ / ₂	17,25	12	2,12	2	15,25	16,00		
10		¹ / ₂	21,25	12	2,62	2 ¹ / ₂	19,25	20,25		
12		¹ / ₂	24,38	12	2,88	2 ³ / ₄	21,25	22,50		

(1) Toutes les autres cotes sont conformes à la norme ASME B16.5.

(2) Les longueurs de boulonnerie pour les brides à face surélevée peuvent s'adapter à une épaisseur de joint et d'orifice de 6 mm (0,25") pour les tailles nominales de conduite 1 à 12, et de 10 mm (0,38") pour les tailles nominales de conduite 14 à 24. Pour les brides à joint annulaire, elles peuvent accepter une épaisseur de 16 mm (0,62") pour les tailles NPS 1 à 10, de 19 mm (0,75") pour les tailles NPS 12 à 18 et de 22 mm (0,88") pour la taille NPS 20.

(3) Conformément à la norme ASME B16.5, les longueurs de boulonnerie n'incluent pas les hauteurs des points de référence.

(4) L'acheteur doit préciser l'alésage.

Fiche de spécification

00813-0103-4792, Rév. KA

Décembre 2011

Rosemount 1495 et 1496

Fiche de données de calcul

Cette fiche de données de calcul peut être fournie. Le calcul détaillé de la taille peut être effectué à l'aide de la fiche de données de configuration.

ROSEMOUNT INC. DIAPHRAGME 1495 FICHE DE DONNEES DE CALCUL					
DONNEES GENERALES					
Client :	Nom du client				
Projet :	Calculs officiels 2010				
N° de commande :	Numéro de commande				
N° de produit :	N° de bon de commande client				
Date de calcul :	04/26/2010				
N° de modèle :	1495PC080A3SA04625BC				
N° d'étiquette :	Numéro d'étiquette				
DESCRIPTION DU PRODUIT					
Type de plaque :	A arête vive	Type de prise :	Prises de pression sur les brides		
Matériau de la plaque :	Acier inoxydable 316	Emplacement de la prise :	Amont		
Diamètre de purge/d'évent :	Aucun	Diamètre nominal du tube :	8"		
Raccordement procédé		Norme de tuyauterie :	40		
		Matériau de la tuyauterie :	Acier au carbone		
DONNEES D'ENTREE					
Type de fluide :	Vapeur				
Description du fluide :					
Diamètre interne de tuyauterie	7,981	pouces			
Pression	60	psig	Pression de base	14,6960001	psia
Température de service :	307,33	F	Température de base	59	F
Viscosité absolue :	0,014093	cP			
Exposant isentropique	1,317455				
Compressibilité au débit			Compressibilité aux conditions de base		
Densité aux conditions de service :	0,171328	livres/pieds ³	Densité de base		livres/pieds ³
Débits					
	Minimum :	6 000	lb/h		
	Normal :	8 000	lb/h		
	Maximum :	10 000	lb/h		
	Pleine échelle :	10 000	lb/h		
DONNEES CALCULEES (calcul effectué aux conditions normales. pression différentielle (DP) dans H ₂ O à 20 °C ou 68 °F)					
Diamètre des alésages :	4,000	pouces	Numéro Reynolds des alésages (normal) :	894 278,832	
DP au débit minimum :	16,379	dans H ₂ O à 68 °F	Numéro Reynolds des tuyauteries (normal) :	44 8514,484	
DP au débit normal :	29,117	dans H ₂ O à 68 °F	Facteur de compressibilité du gaz :	0,99538888	
DP au débit maximum :	45,496	dans H ₂ O à 68 °F	Perte de charge non récupérable :		
URV (DP à pleine échelle) :	45,496	dans H ₂ O à 68 °F	au débit normal :	21,2294996	dans H ₂ O à 68 °F
Facteur de correction de purge/évent :	1		au débit maximum :	33,1710931	dans H ₂ O à 68 °F
Bêta :	0,50119		Vélocité au débit maximum :	46,6687791	pi/s
Coefficient de décharge	0,60366		Débit précis minimum :	2111,34891	lb/h
Remarques :					
Calcul par VLB					
Ce rapport est fourni conformément aux conditions générales de l'accord de licence du client final de l'Instrument Toolkit.					
Version : 3.159 (Build 159)			Imprimé le :		26/04/10 12:00

Rosemount 1495 et 1496

Les conditions de vente sont disponibles sur le site Web www.rosemount.com/terms_of_sale.

Le logo Emerson est une marque de commerce et une marque de service d'Emerson Electric Co.

Rosemount, le logo Rosemount, ProPlate, Mass ProPlate et Annubar sont des marques de commerce de Rosemount Inc.

MultiVariable (MV) est une marque de commerce de Rosemount Inc.

Toutes les autres marques sont la propriété de leurs détenteurs respectifs.

**Emerson Process Management
Rosemount Inc.**

8200 Market Boulevard
Chanhassen, MN 55317
États-Unis
Tél. : 1-800-999-9307
Tél.(Intl) : (952) 906-8888
Fax : (952) 949-7001

www.rosemount.com

Emerson Process Management

Blegistrasse 23
P.O. Box 1046
CH 6341 Baar
Suisse
Tél. : +41 (0) 41 768 6111
Fax : +41 (0) 41 768 6300

Emerson Process Management

14 rue Edison
B.P. 21
F 69671 Bron Cedex
France
Tél +33 4 72 15 98 00
Fax +33 4 72 15 98 99

Emerson Process Management nv/sa

De Kleetlaan, 4
B 1831 Diegem
Belgique
Tél +32 2 716 7711
Fax +32 2 725 8300
Enquiries@AP.EmersonProcess.com