

Manomètre intelligent Rosemount™



Le manomètre Rosemount intelligent d'Emerson intègre une technologie éprouvée de capteur de pression qui lui permet de transmettre des données de pression fiables et précises. Il comprend une protection contre les surpressions allant jusqu'à 150 fois l'échelle réglée et une double isolation par rapport au procédé pour un environnement de terrain plus sécurisé. La technologie de sonde Rosemount élimine les défaillances mécaniques qui empêchent les manomètres traditionnels de transmettre ou d'afficher des informations de pression correctes. Le manomètre est doté d'un large cadran de 4,5" (114 mm) pour une visibilité aisée sur le terrain. Sa durée de vie utile de 10 ans une fois installé permet de réduire les coûts et le temps associés à la maintenance.

Avantages du produit

Conforme aux exigences de jauge traditionnelles

- $\pm 0,5$ % de la précision d'étendue d'échelle nominale (confirme à ASME B40.1 Grade 2A)
- Raccordements au procédé NPT, DIN, manifold, bride de niveau et à séparateur déporté
- Types de mesure à jauge, à pression absolue, à vide, à vide et pression manométrique et miroir
- L'échelle varie de 15 inH₂O (37,3 mbar) à 10 000 psi (689,5 bar)

Limiter les problèmes de maintenance

- Bénéficiez d'une fiabilité de mesure garantie sur 10 ans grâce à la technologie éprouvée de capteur de pression Rosemount.
- Réduisez le nombre de défaillances mécaniques généralement causées par les vibrations, les surpressions et autres facteurs environnementaux.
- Contrôlez en toute confiance le bon fonctionnement du manomètre grâce à un voyant lumineux local.

Améliorer la sécurité du personnel

- Limitez la présence du personnel en zone dangereuse en optimisant les rondes de surveillance.
- Gagnez en sérénité grâce à une très bonne résistance aux surpressions allant de 1,5 à 150 fois l'échelle réglée, ainsi qu'à une double isolation du procédé.

Table des matières

Avantages du produit.....	2
Informations sur la commande.....	4
Spécifications.....	14
Certifications du produit.....	18
Schémas dimensionnels.....	22

Accéder aux informations quand vous en avez besoin grâce aux étiquettes d'équipement

Les appareils récemment expédiés portent une étiquette d'équipement sur laquelle figure un code QR qui permet d'accéder à des informations sérialisées directement depuis l'appareil. Cette fonctionnalité permet :

- d'accéder aux schémas, diagrammes, documents techniques et informations de dépannage de l'appareil dans le compte MyEmerson de l'utilisateur ;
- d'écourter la durée moyenne de réparation et de maintenir un niveau élevé d'efficacité ;
- de garantir l'identification de l'appareil correct ;
- d'éliminer le long processus de recherche et de transcription des plaques signalétiques pour consulter les informations relatives à l'équipement.

Informations sur la commande

Configurateur de produits en ligne

De nombreux produits sont configurables en ligne à l'aide du configurateur de produits. Sélectionner le bouton du dessus **Configure (Configurer)** ou visiter le [site web](#) pour démarrer. Grâce à la logique intégrée et à la validation continue de cet outil, il est possible de configurer les produits plus rapidement et de manière plus précise.

Corps de sélection et de dimensionnement

Tous les débitmètres Rosemount peuvent être dimensionnés pour répondre aux exigences spécifiques de votre application grâce à l'outil de dimensionnement et de sélection du débitmètre à pression différentielle. Cet outil permet de vérifier si un produit sélectionné répond aux exigences de votre application, de fournir une comparaison entre différents éléments primaires et de générer un graphique de comparaison de précision détaillé.

Une fois le dimensionnement terminé, l'outil de configuration vous permet de créer un code de modèle complet et valide correspondant à vos besoins et incluant toutes les options ou approbations supplémentaires.

Spécifications et options

La spécification et la sélection des matériaux du produit, des options ou des composants incombent à l'acquéreur de l'équipement.

Optimisation des délais d'exécution

Les offres marquées d'une étoile (★) représentent les options les plus courantes et doivent être sélectionnées pour les délais de livraison les plus rapides. Les offres non marquées d'une étoile sont soumises à des délais d'exécution supplémentaires.

Composants du modèle requis

Modèle

Code	Description	
SPG	Manomètre intelligent	★

Dimensions du cadran

Code	Description	
45	4,5 po (114,3 mm)	★

Sortie du manomètre

Code	Description	
L	Bornes HART® locales pour configuration d'appareil uniquement	★

Certifications du produit

Code	Description	
I1	ATEX Sécurité intrinsèque	★
I5	États-Unis Sécurité intrinsèque	★
I6	Canada Sécurité intrinsèque	★
I7	IECEX Sécurité intrinsèque	★
IM	Règlements techniques de l'Union douanière (EAC) - Sécurité intrinsèque	
S.O.	Aucune certification	★

Type de mesure

Code	Description	
G	Pression relative	★
A	Pression absolue	★
C	Vide et pression relative	★
V	Vide	★
M	Miroir	

Type de raccordement au procédé

Les matériaux de fabrication sont conformes aux recommandations NACE® MR0175/ISO 15156 pour les environnements de champ pétrolier acide. Certains matériaux sont soumis à des limites environnementales. Consulter la norme la plus récente pour plus de détails. Les matériaux sélectionnés sont également conformes à la norme NACE MR0103 pour les environnements de raffinage acides.

Code	Type de raccordement	Matériau des membranes isolantes	
11	NPT ½" - 14 mâle	Acier inoxydable 316L	★
12	NPT ½" - 14 mâle	Alliage C-276	★
17	NPT ½" - 14 mâle	Acier inoxydable 316 plaqué or	
21	G½ mâle (EN 837)	Acier inoxydable 316L	★
22	G½ mâle (EN 837)	Alliage C-276	★
27	G½ mâle (EN 837)	Acier inoxydable 316 plaqué or	
31 ⁽¹⁾	NPT ¾" - 14 mâle	Acier inoxydable 316L	
32 ⁽¹⁾	NPT ¾" - 14 mâle	Alliage C-276	
61 ⁽¹⁾	Bride non fileté	Acier inoxydable 316L	

Code	Type de raccordement	Matériau des membranes isolantes	
71 ⁽¹⁾⁽²⁾	Raccordement de tube	Acier inoxydable 316L	
01	Autre type raccordement au procédé	Acier inoxydable 316L	★

(1) Non disponible avec des étendues d'échelle supérieures à 4 000 psi.

(2) Disponible uniquement avec les codes de certification de produit I1 et I7.

Unité de mesure principale

Code	Description	
A	psi	★
B	kPa	★
D	bar	★
E	mbar	★
F ⁽¹⁾	MPa	★
G	inH ₂ O	★
H	kg/cm ²	★
I	ftH ₂ O	
J	mmH ₂ O	
K	inHg	★
L	cmH ₂ O	★
M	cmHg	★
N	mmHg	★
P ⁽¹⁾⁽²⁾	Pourcentage d'échelle (% d'échelle)	★

(1) Non disponible avec les mesures de type miroir.

(2) Non disponible avec les mesures de type vide et mesures de type composé et de type de vide.

Étendues d'échelle

Valeur numérique configurable à six chiffres (p. ex. 000100 pour une étendue d'échelle supérieure de 100 avec l'unité de mesure principale sélectionnée).

Tableaux de référence à la section [Étendues d'échelle de pression](#) pour les différentes étendues d'échelle par unité de mesure.

Remarque

Un total de six chiffres doit être sélectionné pour former un code de modèle valide.

Additional options

Étendue d'échelle (décimale)

Code	Description	
D20	0,2	★
D40	0,4	★
D50	0,5	★
D60	0,6	★

Unité de mesure secondaire

Code	Description	
DA ⁽¹⁾	psi	★
DB ⁽¹⁾	kPa	★
DD ⁽¹⁾	bar	★
DH ⁽¹⁾	kg/cm ²	★
DC ⁽²⁾⁽³⁾⁽⁴⁾⁽⁵⁾	Unités personnalisées	

(1) Non disponible avec l'unité de mesure principale « P » (Pourcentage d'échelle).

(2) Non disponible avec les mesures de type Vide et pression manométrique.

(3) Non disponible avec les mesures de type vide.

(4) Exige l'unité de mesure principale « A » (psi), « D » (bar) ou « G » (inH₂O).

(5) Exige le code de modèle de configuration personnalisé « C1 ».

Applications haute pression

Code	Description	
P5	Pression maximale de service de 4 001 à 10 000 psi (275,9 à 689,5 bar)	★

Montages sur manifold

Exige un raccordement au procédé de Type « 11 », « 12 » ou « 17 ».

Les manifolds intégrés et les séparateurs ne peuvent pas être combinés.

Les éléments en « montage avec » doivent être spécifiés et commandés séparément.

Code	Description	
S5	Montage avec le manifold intégré Rosemount 306	

Séparateur

Cette option nécessite un raccordement au procédé de type 11.

Les manifolds intégrés et les séparateurs ne peuvent pas être combinés.

Les éléments en « montage avec » doivent être spécifiés et commandés séparément.

Le choix du matériau et de la taille du séparateur dépendent de l'étendue d'échelle souhaitée. Lors de la sélection d'un séparateur, discutez des options avec votre représentant commercial Emerson local.

Code	Description	
S1	Montage sur un séparateur Rosemount 1199	

Garantie étendue du produit

Code	Description	
WR3	Garantie limitée de 3 ans	★
WR5	Garantie limitée de 5 ans	★

Support de montage

Code	Description	
B4	Support de montage sur tube de 2" ou sur panneau, tout acier inoxydable	★
BE	Support de type B4 en acier inoxydable 316L avec boulonnage en acier inoxydable 316L	★

Étiquetage en acier inoxydable

Code	Description	
Y2	Repère sur étiquette en acier inoxydable 316	★

Configuration personnalisée

Code	Description	
C1	Configuration personnalisée	★

Certification d'étalonnage

Code	Description	
Q4	Certificat d'étalonnage	★

Certificat de traçabilité des matériaux

Code	Description	
Q8	Certification de traçabilité des matériaux selon la norme EN 10204 3.1	★

Identification positive des matériaux (PMI)

Code	Description	
Q76	Vérification et certification PMI	★

Certificat NACE

Code	Description	
Q15	Certificat de conformité à la norme NACE® MR0175/ISO 15156 pour les matériaux en contact avec le procédé	★
Q25	Certificat de conformité à la norme NACE® MR0103 pour les matériaux en contact avec le procédé	★

Essai de pression

Code	Description	
P1	Test hydrostatique avec certificat	★

Nettoyage de zone du procédé

Code	Description	
P2	Nettoyage pour services spéciaux	★

Finition de surface

Nécessite le code Ensembles de séparateur à membrane « S1 ».

Code	Description	
Q16	Certification de l'état de surface pour séparateurs sanitaires	★

Indicateur de gamme normale

Code	Description	
LK	Kit d'étiquettes vertes, jaunes et rouges	★

Autre raccordement au procédé

Exige un raccordement au procédé de type « 01 ».

Code	Description	
P01	Bride de niveau (acier inoxydable), 1" ANSI classe 150	
P02	Bride de niveau (acier inoxydable), 1" ANSI classe 300	
P11	Bride de niveau (acier inoxydable), 2" ANSI classe 150	
P12	Bride de niveau (acier inoxydable), 2" ANSI classe 300	
P21	Bride de niveau (acier inoxydable), 3" ANSI classe 150	
P22	Bride de niveau (acier inoxydable), 3" ANSI classe 300	
P31	Bride de niveau (acier inoxydable), DIN - DN 50 PN 40	
P41	Bride de niveau (acier inoxydable), DIN - DN 80 PN 40	
W01	Bride de niveau (acier inoxydable), 1" ANSI classe 150, construction entièrement soudée	
W02	Bride de niveau (acier inoxydable), 1" ANSI classe 300, construction entièrement soudée	
W11	Bride de niveau (acier inoxydable), 2" ANSI classe 150, construction entièrement soudée	
W12	Bride de niveau (acier inoxydable), 2" ANSI classe 300, construction entièrement soudée	
W21	Bride de niveau (acier inoxydable), 3" ANSI classe 150, construction entièrement soudée	
W22	Bride de niveau (acier inoxydable), 3" ANSI classe 300, construction entièrement soudée	

Code	Description
W31	Bride de niveau (acier inoxydable), DIN - DN 50 PN 40, construction entièrement soudée
W41	Bride de niveau (acier inoxydable), DIN - DN 80 PN 40, construction entièrement soudée

Étendues d'échelle de pression

Les valeurs affichées représentent les valeurs d'étendue d'échelle disponibles maximum et minimum pour chaque unité de mesure. Les utilisateurs peuvent spécifier toute valeur haute d'échelle entre ces valeurs maximum et minimum. Les valeurs hautes d'échelle ne doivent pas contenir plus de deux chiffres importants. Contacter Emerson pour obtenir des informations complémentaires.

Tableau 1 : Type de mesure de jauge

Unité de mesure principale		Étendue d'échelle minimale		Étendue d'échelle maximale		Exemple
Code	Valeur	Code	Valeur	Code	Valeur	
A	psi	000000D60	0,6	010000	10 000	000100 = 0-100 psi
B	kPa	000004	4	066000	66 000	005000 = 0-5 000 kPa
D	Bar	000000D20	0,2	000660	660	000020 = 0-20 bar
E	mbar	000040	40	660 000	660 000	004500 = 0-4500 mbar
F	MPa	000000D20	0,2	000066	66	00006D40 = 0-6,4 MPa
G	inH ₂ O	000015	15	270 000	270 000	0-80 000 inH ₂ O
H	kg/cm ²	000000D20	0,2	000700	700	000060 = 0-60 kg/cm ²
I	ftH ₂ O	000001D40	1,4	022000	22 000	000250 = 0-250 ftH ₂ O
J	mmH ₂ O	000400	400	900 000	900 000	0-16 000 mmH ₂ O
K	inHg	000001D20	1,2	020000	20 000	003500 = 0-3 500 inHg
L	cmH ₂ O	000040	40	700 000	700 000	050000 = 0-50 000 cmH ₂ O
M	cmHg	000003	3	050000	50 000	000030 = 0-30 cmHg
N	mmHg	000028	28	500 000	500 000	048000 = 0-48 000 mmHg

Tableau 2 : Type de mesure absolue

Unité de mesure principale		Étendue d'échelle minimale		Étendue d'échelle maximale		Exemple
Code	Valeur	Code	Valeur	Code	Valeur	
A	psi	000005	5	010000	10 000	00100 = 0-100 psi
B	kPa	000035	35	066000	66 000	005000 = 0-5 000 kPa
D	Bar	000000D40	0,4	000660	660	000020 = 0-20 bar
E	mbar	000350	350	660 000	660 000	004500 = 0-4500 mbar
F	MPa	000000D20	0,2	000066	66	00006D40 = 0-6,4 MPa
G	inH ₂ O	000140	140	270 000	270 000	080000 = 0-80 000 inH ₂ O
H	kg/cm ²	000000D40	0,4	000700	700	000060 = 0-60 kg/cm ²
I	ftH ₂ O	000012	12	022000	22 000	000250 = 0-250 ftH ₂ O
J	mmH ₂ O	003600	3 600	900 000	900 000	016000 = 0-16 000 mmH ₂ O

Tableau 2 : Type de mesure absolue (suite)

K	inHg	000011	11	020000	20 000	003500 = 0-3 500 inHg
L	cmH ₂ O	000360	360	700 000	700 000	050000 = 0-50 000 cmH ₂ O
M	cmHg	000027	27	050000	50 000	000030 = 0-30 cmHg
N	mmHg	000270	270	500 000	500 000	048000 = 0-48 000 mmHg

Tableau 3 : Pourcentage de l'étendue d'échelle et des unités de mesure

Unité de mesure principale		Étendue d'échelle	
Code	Valeur	Code	Valeur
P	Pourcentage de l'échelle ⁽¹⁾	000030	30
		000150	150
		000800	800
		004000	4000
		010000	10 000

(1) L'échelle sera comprise entre 0 et 100 %. Le code sélectionné est représentatif de la gamme de pression de service souhaitée en psi. Seules les valeurs répertoriées sont disponibles à la commande.

Tableau 4 : Mesures de type Vide et pression manométrique

Unité de mesure principale		Étendue d'échelle minimale		Étendue d'échelle maximale		Exemple
Code	Valeur	Code	Valeur	Code	Valeur	
A ⁽¹⁾	psi	000001	1	000600	600	000100 = -30 inHg-100 psi
B	kPa	000035	35	002000	2 000	000500 = -100-500 kPa
D	Bar	000000D20	0,2	000040	40	000020 = -1-20 bar
E	mbar	000100	100	020000	20 000	004500 = -1000-4500 mbar
F	MPa	000000D20	0,2	000002	2	00001D40 = -0,1-1,4 MPa
G	inH ₂ O	000150	150	008000	8 000	004000 = -400-4000 inH ₂ O
H	kg/cm ²	000000D40	0,4	000020	20	000015 = -1-15kg/cm ²
I	ftH ₂ O	000012	12	000600	600	000250 = -30-250 ftH ₂ O
J	mmH ₂ O	003600	3 600	200 000	200 000	016000 = -10000-16 000 mmH ₂ O
K	inHg	000011	11	000600	600	000350 = -30-350 inHg
L	cmH ₂ O	000360	360	020000	20 000	000700 = -1000-700 cmH ₂ O
M	cmHg	000027	27	001500	1 500	000030 = -75-30 cmHg
N	mmHg	000270	270	015000	15 000	006000 = -750-6000 mmHg

(1) L'échelle de vide sera mesurée en inHg et la pression positive en psi. Applicable uniquement aux psi.

Tableau 5 : Mesures de type Vide

Unité de mesure principale		Étendue d'échelle		Exemple
Code	Valeur	Code	Valeur	
A	psi	000000	-15	-15-0 psi
B	kPa	000000	-100	-100-0 kPa
D	Bar	000000	-1	-1-0 Bar
E	mbar	000000	-1 000	-1 000-0 mBar
F	MPa	000000	-0,1	-0,1-0 MPa
G	inH ₂ O	000000	-400	-400-0 inH ₂ O
H	kg/cm ²	000000	-1	-1-0 kg/cm ²
I	ftH ₂ O	000000	-30	-30-0 ftH ₂ O
J	mmH ₂ O	000000	-10 000	-10 000-0 mmH ₂ O
K	inHg	000000	-30	-30-0 inHg
L	cmH ₂ O	000000	-1 000	-1 000-0 cmH ₂ O
M	cmHg	000000	-75	-75-0 cmHg
N	mmHg	000000	-750	-750-0 mmHg

Tableau 6 : Type de mesure miroir

Unité de mesure principale		Étendue d'échelle minimale		Étendue d'échelle maximale		Exemple
Code	Valeur	Code	Valeur	Code	Valeur	
A	psi	000001	1	000015	15	000010 = -10-10 psi
B	kPa	000005	5	000100	100	000050 = -50-50 kPa
D	Bar	000000D20	0,2	000001	1	000000D50 = -0,5-0,5 bar
E	mbar	000050	50	001000	1 000	00500 = -500-500 mbar
F	MPa	S.O.	S.O.	S.O.	S.O.	S.O.
G	inH ₂ O	000020	20	000400	400	000200 = -200-200 inH ₂ O
H	kg/cm ²	000000D20	0,2	000001	1	000000D40 = -0,4-0,4 kg/cm ²
I	ftH ₂ O	000002	2	000030	30	000020 = -20-20 ftH ₂ O
J	mmH ₂ O	000540	540	010000	10 000	001200 = -1200-1200 mmH ₂ O
K	inHg	000001D50	1,5	000030	30	000015 = -15-15 inHg
L	cmH ₂ O	000050	50	001000	1 000	000450 = -450-450 cmH ₂ O
M	cmHG	000004	4	000075	75	000030 = -30-30 cmHg
N	mmHg	000040	40	000750	750	000300 = -300-300 mmHg

Explication des types de mesure

Pression manométrique/absolue L'échelle sera comprise entre 0 et la valeur haute d'échelle.

Vide	L'échelle sera comprise entre vide absolu et 0. L'utilisateur doit sélectionner « 000000 » avec un code à six chiffres.
Vide et pression relative	L'échelle débute à vide absolu et se termine au-dessus de zéro à la valeur haute d'échelle sélectionnée.
Percent of range (Pourcentage d'échelle)	L'échelle sera comprise entre 0 et 100 %. Le code sélectionné est représentatif de la gamme de pression de service souhaitée.
Miroir	L'étendue d'échelle ira de négative à positive avec 0 en position 12 h 00. Les valeurs hautes et basses d'échelle sont des entiers « miroir » basés sur l'échelle de la sortie analogique sélectionnée.

Spécifications

Caractéristiques physiques

Sélection des matériaux

Emerson fournit divers produits Rosemount présentant des options et des configurations variées, notamment en ce qui concerne les matériaux de fabrication choisis pour offrir de bonnes performances dans une large gamme d'applications. Les informations du produit Rosemount présentées servent de guide pour que l'acheteur fasse une sélection appropriée selon l'application. Il relève uniquement de la responsabilité de l'acquéreur d'effectuer une analyse minutieuse de tous les paramètres du procédé (notamment en matière de composants chimiques, température, pression, débit, substances abrasives, contaminants, etc.) lors de la spécification du produit, des matériaux, des options et des composants adaptés à l'application prévue. Emerson n'est pas en mesure d'évaluer ou de garantir la compatibilité du fluide procédé ou d'autres paramètres de procédé avec le produit, les options, la configuration ou les matériaux de fabrication sélectionnés. Pour plus d'informations quant à la compatibilité des matériaux, voir la [Note technique](#) dans la section Sélection des matériaux.

Dimensions du cadran

4,5 po (114,3 mm)

Étendues d'échelle

Du vide à 10 000 psi (689,5 bar)

Les étendues d'échelle inférieures à 40 inH₂O (0,01 bar) ne sont disponibles qu'en mesure à partir de la pression relative

Avec une échelle de mesure unique

Le nombre de graduations principales est directement associé à la combinaison spécifiée de l'unité de mesure principale et de l'étendue d'échelle.

Avec deux échelles de mesure

Le nombre de graduations principales de l'échelle interne est directement associé à la combinaison spécifiée de l'unité de mesure principale et de l'étendue d'échelle secondaire.

Raccordements au procédé

NPT ½" - 14 mâle, NPT ¾" - 14 mâle, G½ mâle (EN 837), bride d'instrument non fileté et autres types de raccordements au procédé.

Raccordements de l'interface de communication

Les bornes de communications sont accessibles sous le couvercle.

Matériau de fabrication

Boîtier

Polymère technique, NEMA® 4X et IP66/67

Joint torique du couvercle

Caoutchouc de silicone

Pièces en contact avec le procédé

Acier inoxydable 316L, alliage C-276

Acier inoxydable 316 plaqué or

Poids à l'expédition

1,8 lb (0,82 kg)

Options

- Support de montage (Code B4) : 1,0 lb (0,5 kg)
- Indicateur de gamme normale (code LK) : 0,02 lb (11 g)
- Séparateurs Rosemount 1199 : Pour les poids à la livraison, consulter la [Fiche de spécifications](#) de mesure de niveau par pression différentielle Rosemount.
- Manifolds intégrés Rosemount 306 : Pour les poids à la livraison, consulter la [Fiche de spécifications](#) des manifolds Rosemount.

Spécifications de fonctionnement**Précision**

± 0,5 % de la précision d'échelle nominale

± 1,0 % de la précision d'échelle nominale pour les étendues inférieures à 40 inH₂O

Limites de température**Température ambiante**

-40 à 185 °F (-40 to 85 °C)

Stockage

-40 à 185 °F (-40 à 85 °C)

Procédé

-40 à 250 °F (-40 à 121 °C)

Remarque

Les limites de température ambiante doivent être réduites d'un rapport de 1/1,5 lorsque la température du procédé dépasse 185 °F (85 °C).

Limite de 220 °F (104 °C) en service sous vide ; 130 °F (54 °C) pour des pressions inférieures à 0,5 psia.

Options

Indicateur de gamme normale (code LK)

- Température ambiante : -40 à 185 °F (-40 à 85 °C)
- Stockage : 70 °F (21 °C)
- Application : Minimum de 50 °F (10 °C)

Raccordements électriques/batterie

Le manomètre Rosemount intelligent est doté d'une batterie au lithium-chlorure de thionyle remplaçable et non rechargeable à cellule principale de 3,6 V.

Une batterie utilisée selon les conditions de référence a une durée de vie de 10 ans. Les jauges dont la portée est inférieure à cinq psi verront la durée de vie de la batterie diminuer. Les jauges de gamme de pression basse peuvent être plus sensibles aux effets environnementaux.

Remarque

Les conditions de référence de la jauge de pression sont les suivantes : 70 °F (21 °C) et pression de service stable avec changements périodiques.

Limite de surpression

Étendue d'échelle	Pression de service maximale	Limite de surpression maximale
0,55-30 psi (0,038-2 bar)	30 psi (2 bar)	750 psi (51,7 bar)
31-150 psi (2,1-10,3 bar)	150 psi (10,3 bar)	1 500 psi (103,4 bar)
151-800 psi (10,4-55,1 bar)	800 psi (55,1 bar)	1 600 psi (110,3 bar)
801-4 000 psi (55,2-275,8 bar)	4 000 psi (275,8 bar)	6 000 psi (413,7 bar)
4 001-10 000 psi (275,8-689,5 bar)	10 000 psi (689,5 bar)	15 000 psi (1034 bar)

Limite de pression de rupture

Pour les étendues d'échelle de 4 000 psi (275,8 bar) ou moins : 11 000 psi (758,4 bar)

Pour des étendues d'échelle supérieures à 4 000 psi (275,8 bar) : 26 000 psi (1792,3 bar)

Étendue d'échelle minimale pour l'unité de mesure de gamme

Le manomètre représente la pression en pourcentage. Il est possible de modifier l'étendue d'échelle représentative pour adapter la mesure à votre application. Par défaut, « 100 » représente la limite de pression maximale.

Code	Étendue d'échelle maximale	Étendue d'échelle pour une précision d'étendue de 0,5 %	Étendue d'échelle pour une précision d'étendue de 1,0 %
000030	30 psi	30-5 psi	4,99-3 psi
000150	150 psi	150-25 psi	24,99-15 psi
000800	800 psi	800-134 psi	133,99-80 psi
004000	4 000 psi	4 000-667 psi	666,99-400 psi
010000	10 000 psi	10 000-2 000 psi	S.O.

Effet de la température ambiante par intervalles de 18 °F (10 °C)

Étendue d'échelle	Effets de la température ambiante
Manomètre intelligent	
60 inH ₂ O (0,15 bar) à 10 000 psi (689,5 bar)	± 0,3 % de l'étendue d'échelle
Manomètre intelligent avec séparateur à membrane	
Jusqu'à 10 000 psi (689,5 bar)	Voir le logiciel Instrument Toolkit.

Ajustage du zéro numérique

L'ajustage du zéro numérique est un réglage du décalage permettant de compenser les effets de la position de montage (jusqu'à 5 % de l'échelle).

Limites d'humidité

Humidité relative de 0 à 95 %

Compatibilité électromagnétique (CEM)

Conforme à toutes les exigences applicables aux environnements industriels spécifiées par les normes de compatibilité électromagnétique (CEM) EN 61326 et NAMUR NE-21. En cas de décharges électrostatiques, l'écart maximal de l'étendue d'échelle est de < 1 % pour les étendues d'échelle supérieures à cinq psi. Pour les étendues d'échelle inférieures à cinq psi, l'écart maximal est de < 10 %.

Remarque

En cas de décharges électrostatiques, le manomètre peut dépasser la limite d'écart de CEM maximale ou se réinitialiser. Toutefois, l'appareil se rétablit automatiquement et repasse en mode de fonctionnement normal dans le délai de démarrage spécifié.

Indication d'état

L'état de l'appareil est indiqué par un voyant LED local. Pour plus d'informations, consulter le [Guide condensé](#) du manomètre intelligent Rosemount.

Fréquence de rafraîchissement du cadran

La fréquence de rafraîchissement du cadran peut être sélectionnée par l'utilisateur entre 2 secondes (rapide) et 4 secondes (normal). Par défaut, la fréquence de rafraîchissement est réglée sur 4 secondes, mais peut être modifiée à l'aide des outils de configuration standard.

Effet des vibrations

Aucun effet notable n'a été observé lors de tests menés conformément aux spécifications des normes CEI 61298-3 ou ASME B40.1

CEI 61298-3 transmetteurs sur site ou conduites à haut niveau de vibration : Déplacement de 0,35 mm de 10-1 000 Hz amplitude maximale de 5 g

Certifications du produit

Rév. : 4,0

Informations relatives aux directives européennes

Une copie de la déclaration de conformité UE se trouve à la fin du guide condensé. La version la plus récente de la déclaration de conformité UE est disponible sur [Emerson.com/Rosemount](https://emerson.com/rosemount).

Certification CSA pour zones ordinaires

Le produit a été inspecté et testé afin de déterminer si sa conception satisfaisait aux exigences de base au niveau électrique, mécanique et au niveau de la protection contre l'incendie. Cette inspection a été assurée par CSA, laboratoire d'essai (NRTL) accrédité par l'OSHA (Administration fédérale pour la sécurité et la santé au travail).

Installation de l'équipement en Amérique du Nord

Le Code national de l'électricité des États-Unis (NEC®) et le Code canadien de l'électricité (CCE) autorisent l'utilisation d'équipements marqués pour division dans des zones et d'équipements marqués pour zone dans des divisions. Les repères doivent être adaptés à la classification de la zone et à la classe de température et de gaz. Ces informations sont clairement définies dans les codes respectifs.

États-Unis

I5 États-Unis Sécurité intrinsèque (SI)

Certificat : [CSA] 70047656

Normes : FM 3600 - 2011, FM 3610 - 2010, Norme UL 50 - Onzième édition, UL 61010-1 - 3e édition, ANSI/ISA-60079-0 (12.00.01) - 2013, ANSI/ISA-60079-11 (12.02.01) - 2013, ANSI/CEI 60529 - 2004

Repères : SI CL I, DIV 1, GP A, B, C, D T4 ; Classe 1, Zone 0 AEx ia IIC T4 Ga ; T4 (-40 °C ≤ T_a ≤ +70 °C) si l'installation est conforme au schéma Rosemount 00G45-1020 ; Type 4X ; IP66/67

Conditions spéciales pour une utilisation en toute sécurité de (X) :

1. Ne pas remplacer la batterie en présence d'une atmosphère explosive.
2. Utiliser uniquement des batteries 00G45-9000-0001.
3. La résistivité superficielle du boîtier est supérieure à 1 G Ω. Pour éviter l'accumulation de charge électrostatique, ne pas frotter ou nettoyer avec des produits solvants ou un chiffon sec.
4. La substitution de composants peut compromettre la sécurité intrinsèque.

Canada

I6 Canada Sécurité intrinsèque (SI)

Certificat : [CSA] 70047656

Normes : CAN/CSA C22.2 n° 0-10, CAN/CSA C22.2 n° 94-M1991 (R2011), CAN/CSA-60079-0-11, CAN/CSA-60079-11-14, CSA norme C22.2 n° 60529-05, CAN/CSA-C22.2 n° 61010-1-12

Repères : Sécurité intrinsèque pour classe I, Division 1, Groupes A, B, C, D T4 ; Ex ia IIC T4 Ga T4 (-40 °C ≤ T_a ≤ +70 °C) si l'installation est conforme au schéma Rosemount 00G45-1020 ; Type 4X ; IP66/67

Conditions spéciales pour une utilisation en toute sécurité de (X) :

1. Ne pas remplacer la batterie en présence d'une atmosphère explosive.
Ne pas remplacer les accumulateurs si une atmosphère explosive peut être présente.
2. Utiliser uniquement des batteries 00G45-9000-0001. Utiliser uniquement des accumulateurs 00G45-9000-0001.
3. La résistivité superficielle du boîtier est supérieure à 1 G Ω. Pour éviter l'accumulation de charge électrostatique, ne pas frotter ou nettoyer avec des produits solvants ou un chiffon sec.
La résistivité de surface du boîtier est supérieure à un gigaohm. Pour éviter l'accumulation de charge électrostatique, ne pas frotter ou nettoyer avec des produits solvants ou un chiffon sec.
4. La substitution de composants peut compromettre la sécurité intrinsèque.
La substitution de composants peut compromettre la sécurité intrinsèque.

Europe

I1 ATEX - Sécurité intrinsèque

Certificat : Base efa 16ATEX0005X

Normes : EN 60079-0 : 2012 + A11 : 2013, EN 60079-11 : 2012

Repères : Ⓢ II 1 G Ex ia IIC T4 Ga, T4 (-40 °C ≤ T_a ≤ +70 °C) ; IP66/67

Conditions spéciales pour une utilisation en toute sécurité de (X) :

1. Le boîtier en plastique peut présenter un risque d'inflammation par décharge électrostatique et ne doit pas être frotté ou nettoyé avec un chiffon sec.
2. La capacité mesurée entre le boîtier de l'équipement et le module de détection en ligne métallique est de 4,7 pF. Cette valeur doit être prise en compte uniquement en cas d'intégration du manomètre sans fil à un système au sein duquel le raccordement au procédé n'est pas mis à la terre.
3. Ne pas remplacer la batterie en présence d'une atmosphère explosive.
4. Remplacer la batterie uniquement avec la référence Rosemount 00G45-9000-0001.

International

I7 IECEx Sécurité intrinsèque

Certificat : IECEx BAS 16.0012X

Normes : CEI 60079-0 : 2011, CEI 60079-11 : 2011

Repères : Ex ia IIC T4 Ga, T4 (-40°C ≤ T_a ≤ +70 °C) ; IP66/67

Conditions spéciales pour une utilisation en toute sécurité de (X) :

1. Le boîtier en plastique peut présenter un risque d'inflammation par décharge électrostatique et ne doit pas être frotté ou nettoyé avec un chiffon sec.
2. La capacité mesurée entre le boîtier de l'équipement et le module de détection métallique en ligne est de 4,7 pF. Cette doit être prise en compte uniquement en cas d'intégration du manomètre sans fil à un système au sein duquel le raccordement au procédé n'est pas mis à la terre.
3. Ne pas remplacer la batterie en présence d'une atmosphère explosive.
4. Remplacer la batterie uniquement avec la référence Rosemount 00G45-9000-0001.

Brésil

I2 INMETRO - Sécurité intrinsèque

Certificat : UL-BR 16.0826X

Normes : ABNT NBR CEI 60079-0:2008 + Errata 1:2011, ABNT NBR CEI 60079-11:2009

Repères : Ex ia IIC T4 Ga, T4 (-40 °C ≤ T_a ≤ +70 °C)

Conditions spéciales pour une utilisation en toute sécurité de (X) :

Voir le certificat pour les conditions spéciales.

Japon

I4 CML Sécurité intrinsèque

Certificat : CML18JPN2350X

Repères : Ex ia IIC T4 Ga, T4 (-40 °C ≤ T_a ≤ +70 °C)

Conditions spéciales pour une utilisation en toute sécurité de (X) :

Voir le certificat pour les conditions spéciales.

EAC - Biélorussie, Kazakhstan, Russie

IM - Règlement technique de l'Union douanière (EAC) Sécurité intrinsèque

Certificat : TC RU C-US.AA87.B.00372

Repères : 0Ex ia IIC T4 Ga X, T4 (-40 °C ≤ T_a ≤ +70 °C) IP66/67

Conditions spéciales pour une utilisation en toute sécurité de (X) :

Voir le certificat pour les conditions spéciales.

Corée

IF Sécurité intrinsèque KTL

Certificat : 16-KA4BO-0540X

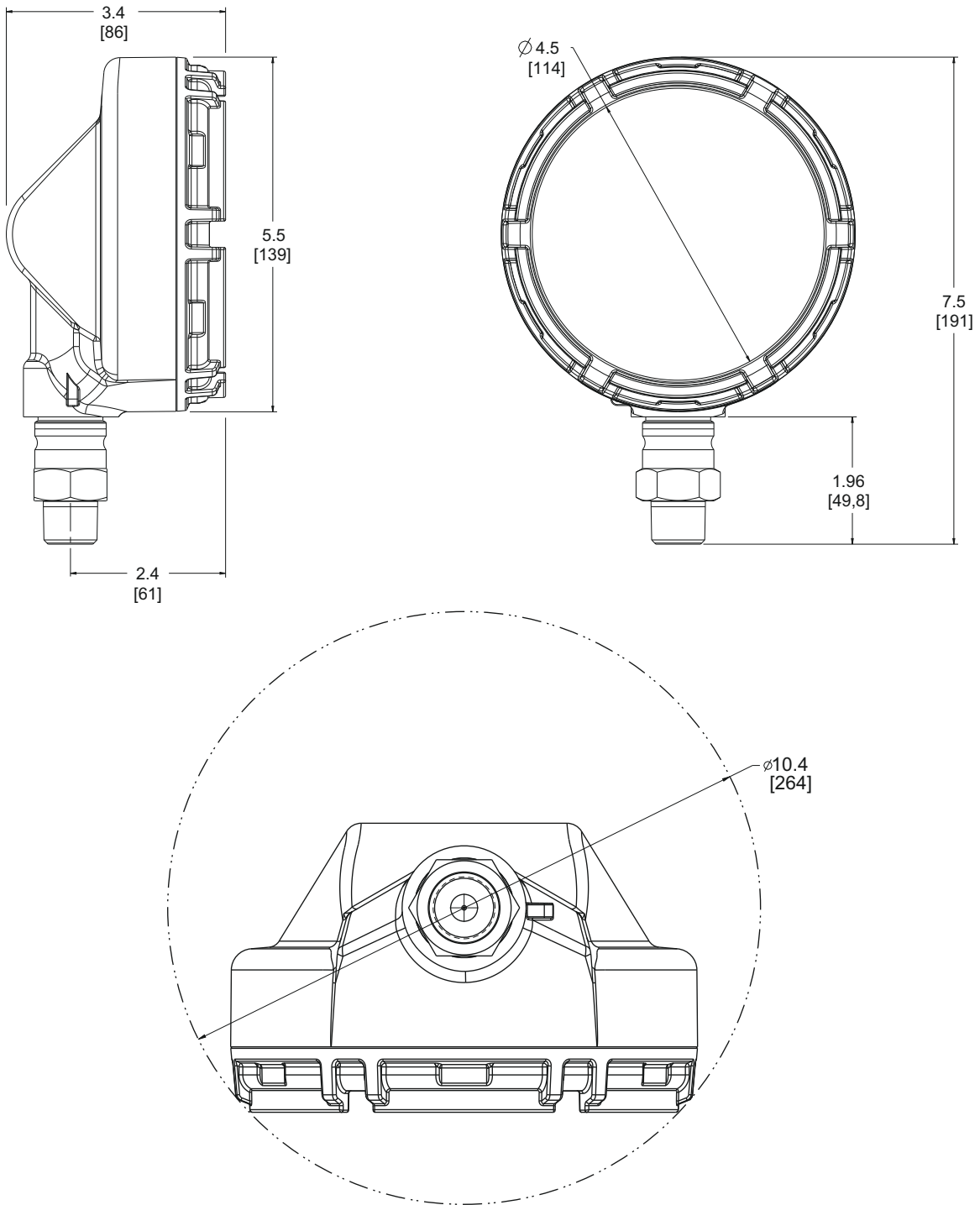
Repères : Ex ia IIC T4 Ga, T4 (-40 °C ≤ T_a ≤ +70 °C)

Conditions spéciales pour une utilisation en toute sécurité de (X) :

Voir le certificat pour les conditions spéciales.

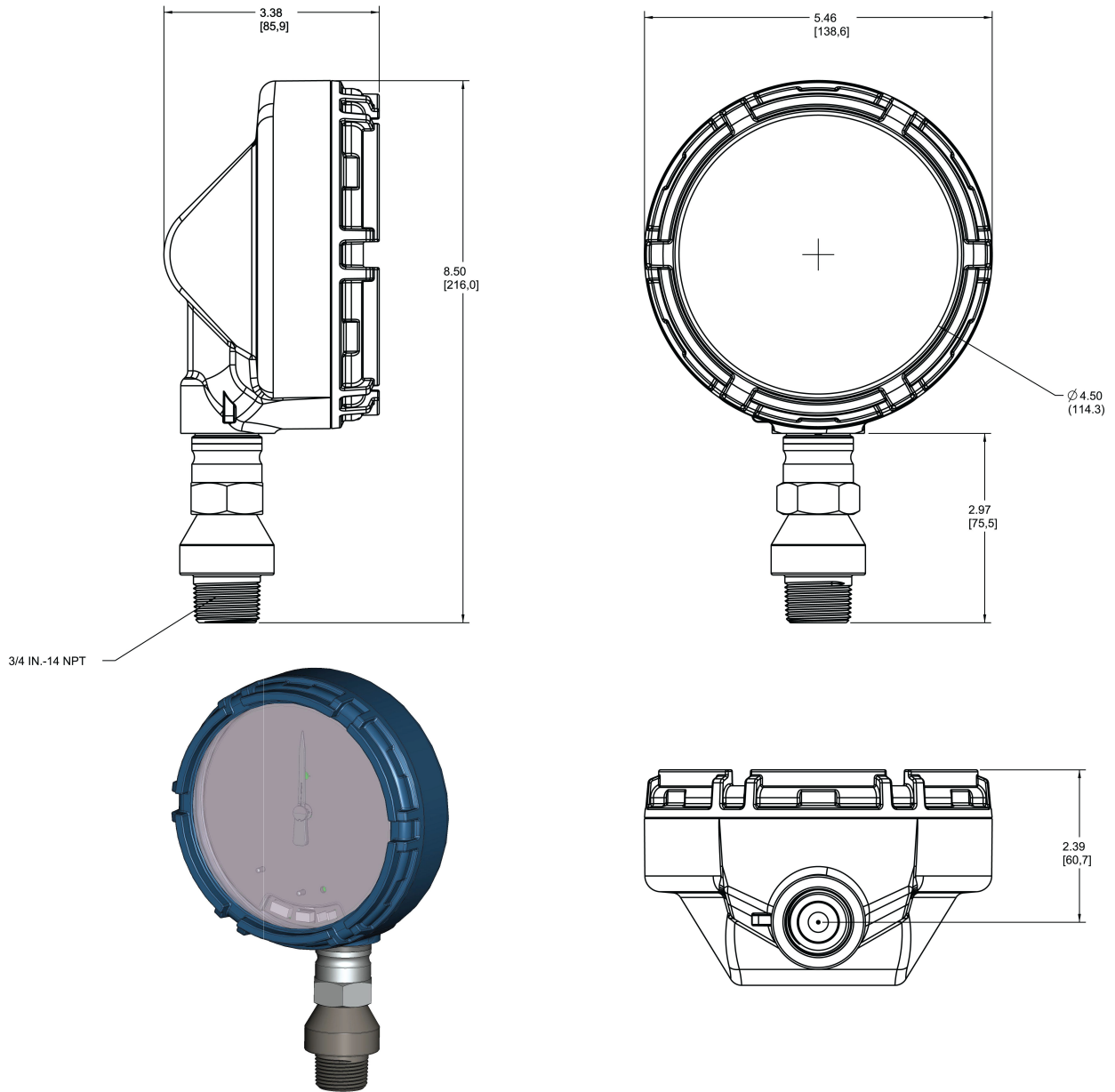
Schémas dimensionnels

Illustration 1 : Manomètre intelligent sans fil Rosemount avec raccordement au procédé NPT ½" - 14 mâle ou G½ mâle



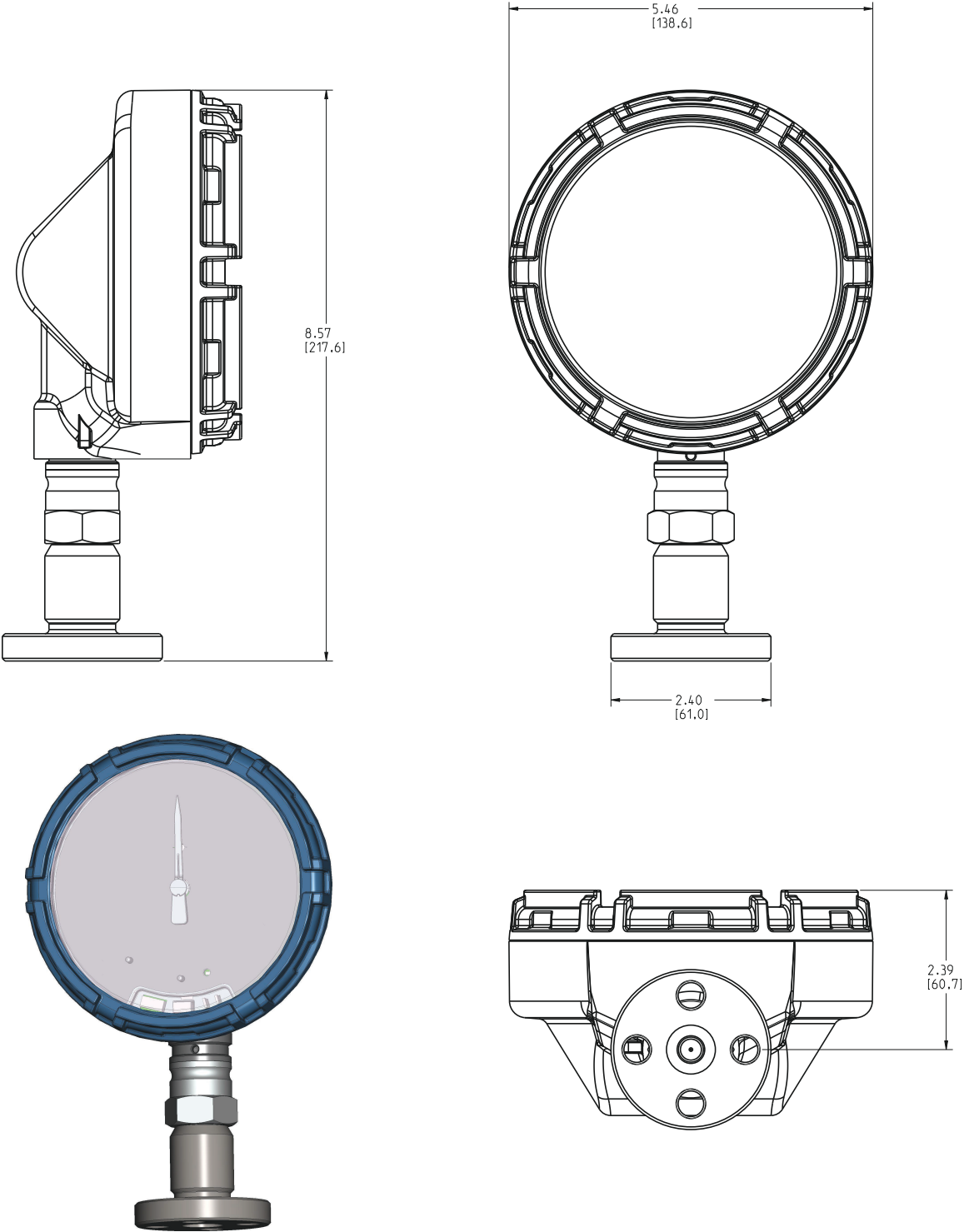
Les dimensions sont en pouces (millimètres).

Illustration 2 : Manomètre intelligent sans fil Rosemount avec raccordement au procédé NPT 3/4" - 14 mâle



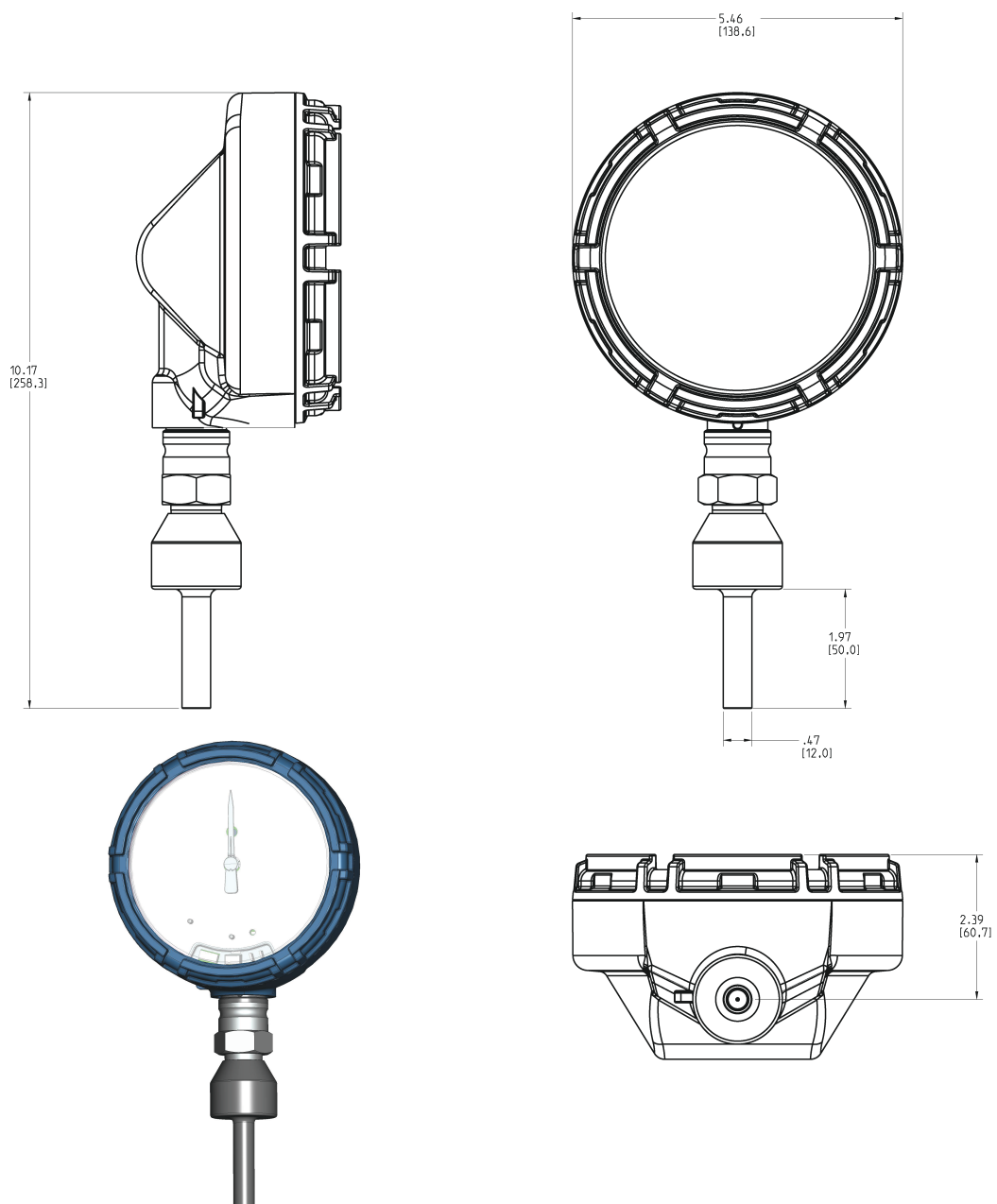
Les dimensions sont en pouces (millimètres).

Illustration 3 : I - Raccordement au procédé de la bride



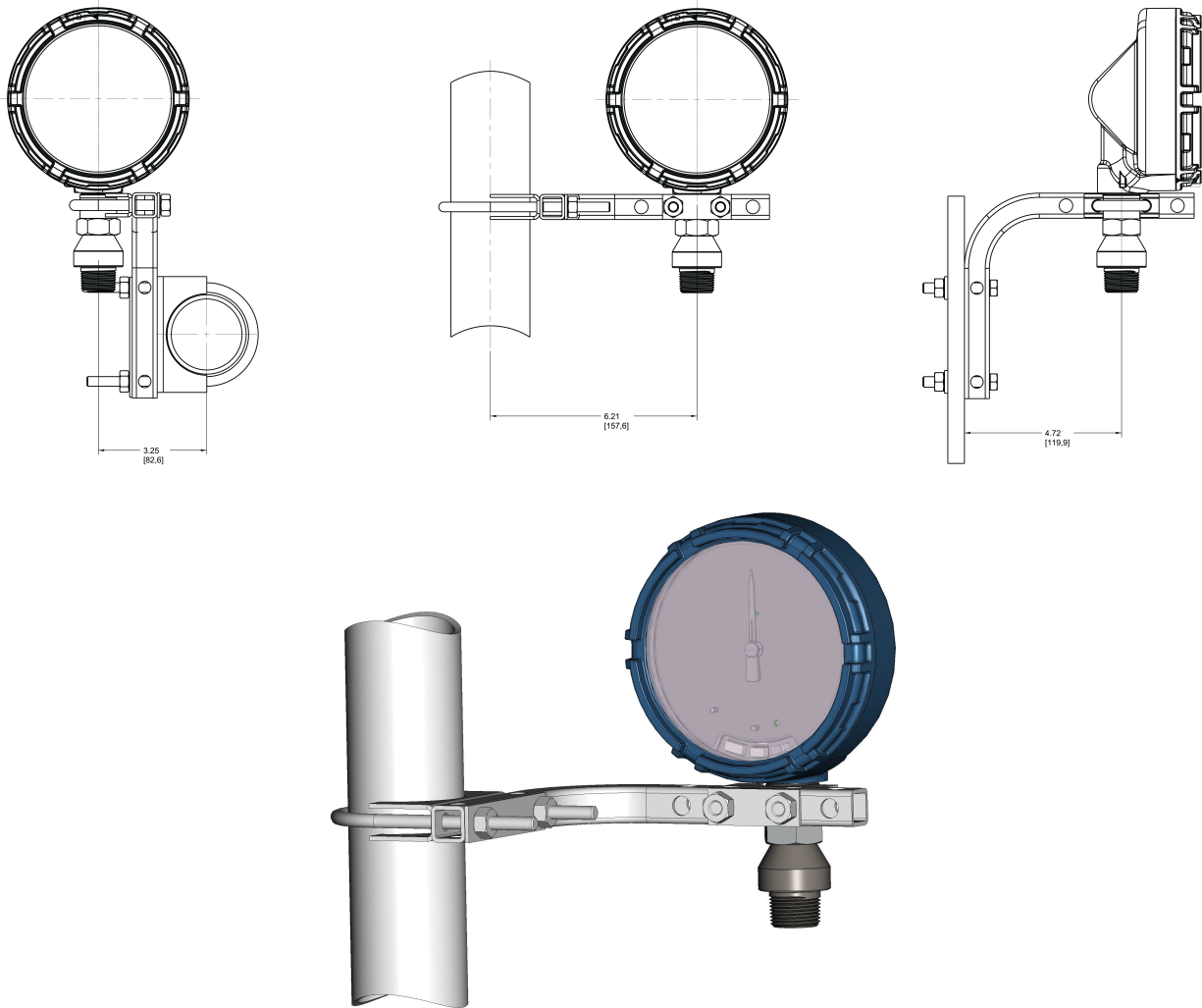
Les dimensions sont en pouces (millimètres).

Illustration 4 : Raccordement au procédé du tube



Les dimensions sont en pouces (millimètres).

Illustration 5 : Configurations de montage (support B4)



Les dimensions sont en pouces (millimètres).

Pour plus d'informations: [Emerson.com](https://www.emerson.com)

©2022 Emerson. Tous droits réservés.

Les conditions générales de vente d'Emerson sont disponibles sur demande. Le logo Emerson est une marque de commerce et une marque de service d'Emerson Electric Co. Rosemount est une marque de l'une des sociétés du groupe Emerson. Toutes les autres marques sont la propriété de leurs détenteurs respectifs.