

# Flexim FLUXUS F831

## Débitmètre ultrasonore



### Mesure de débit ultrasonore en poste fixe pour liquides en atmosphère explosible

#### Caractéristiques



- Deux canaux de mesure
- Boîtier protégé contre les explosions avec enveloppe antidéflagrante
- Entrées de processus à sécurité intrinsèque pour l'intégration de capteurs externes de pression et de température
- Mesure plus précise aux points de mesure défavorables grâce à la correction intégrée des sources de perturbation
- Communication bidirectionnelle et support des systèmes de bus courants (Profibus PA, Foundation Fieldbus, HART, Modbus, BACnet)
- Certification : zone 1 ATEX/IECEX, FM Class I Div. 1+2

#### Applications

- Industrie chimique
- Industrie pétrochimique
- Industrie pétrolière et gazière

## Transmetteur






### Données techniques

	FLUXUS F831 (831-AA*, 831-SA*)	FLUXUS F831 (831-AB*, 831-SB*)	FLUXUS F831 (831-ANN, 831-SNN)	FLUXUS F831**-F1N
				
modèle	<b>831-AA*</b> (boîtier en aluminium) : appareil de terrain antidéflagrant ou <b>831-SA*</b> (boîtier en acier inoxydable) : appareil antidéflagrant pour les applications offshore zone 1 (sécurité intrinsèque : sorties, interfaces de processus)	<b>831-AB*</b> (boîtier en aluminium) : appareil de terrain antidéflagrant ou <b>831-SB*</b> (boîtier en acier inoxydable) : appareil antidéflagrant pour les applications offshore zone 1 (sécurité intrinsèque : sorties, entrées, interfaces de processus)	<b>831-ANN</b> (boîtier en aluminium) : appareil de terrain antidéflagrant ou <b>831-SNN</b> (boîtier en acier inoxydable) : appareil antidéflagrant pour les applications offshore zone 1	boîtier en aluminium : appareil de terrain antidéflagrant FM
<b>mesure</b>				
principe de mesure	principe par corrélation de la différence de temps de transit ultrasonore, basculement automatique sur le mode NoiseTrek lors des mesures avec un pourcentage élevé de bulles gazeuses ou de particules solides			
direction d'écoulement	bidirectionnelle			
moyennage des canaux synchronisés	x (2 canaux de mesure nécessaires)			
vitesse d'écoulement	m/s plage de mesure : 0.01...25			
répétabilité	0.15 % VM ±0.005 m/s			
fluide	tous les liquides conducteurs du son présentant une proportion de bulles gazeuses et de particules solides < 10 % du volume (principe de différence de temps de transit)			
compensation de température	conformément aux recommandations de la norme ANSI/ASME MFC-5.1-2011			
<b>incertitude de mesure (débit volumétrique)</b>				
incertitude de mesure du système de mesure <sup>1</sup>	±0.3 % VM ±0.005 m/s			
incertitude de mesure au point de mesure <sup>2</sup>	±1 % VM ±0.005 m/s (voir aussi représentation graphique)			
<b>transmetteur</b>				
alimentation en tension	20...32 V DC, U <sub>m</sub> = 120 V	<ul style="list-style-type: none"> <li>• 100...230 V/50...60 Hz ou</li> <li>• 20...32 V DC</li> </ul>		
consommation électrique	W < 4	< 8		
nombre de canaux de mesure	1, option : 2			
atténuation	s 0...100 (réglable)			
cycle de mesure	Hz 100...1000 (1 canal)			
temps de réponse	s 1 (1 canal), option : 0.02			
matériau du boîtier	boîtier en aluminium : fonte d'aluminium EN AC 44200 mod, revêtement spécial très robuste (C5 selon EN ISO 12944) boîtier en acier inoxydable : acier inoxydable 316/316L (1.4401, 1.4404, 1.4432)		fonte d'aluminium EN AC 44200 mod, revêtement spécial très robuste (C5 selon EN ISO 12944)	
indice de protection	IP66			TYPE 4X/IP66
dimensions	mm voir schéma coté			
position de montage	<b>831-A*F</b> (Profibus PA, FF H1), <b>831-S**</b> : la plaquette signalétique se trouve en haut			
poids	kg boîtier en aluminium : 6.5, boîtier en acier inoxydable : 15.6			
fixation	montage mural, montage sur conduite de 2"			
température ambiante	°C boîtier en aluminium : <ul style="list-style-type: none"> <li>• -40...+60</li> <li>• <b>831-A*F</b> (Profibus PA, FF H1) : -40...+50 (&lt; -20 sans exploitation de l'écran)</li> </ul> boîtier en acier inoxydable : <ul style="list-style-type: none"> <li>• -20...+60</li> <li>• <b>831-S*F</b> (Profibus PA, FF H1) : -20...+50</li> </ul>		boîtier en aluminium : <ul style="list-style-type: none"> <li>• -40...+60 (&lt; -20 sans exploitation de l'écran)</li> </ul> boîtier en acier inoxydable : <ul style="list-style-type: none"> <li>• -20...+60</li> </ul>	
écran	128 x 64 pixels, rétroéclairage			
langue du menu	anglais, allemand, français, espagnol, néerlandais, russe, polonais, turque, italien, chinois			

<sup>1</sup> si les capteurs ont été soumis à une calibration d'ouverture

<sup>2</sup> pour principe de différence de temps de transit et conditions de référence

<sup>3</sup> en dehors de l'atmosphère explosible (couverture du boîtier ouvert)

	FLUXUS F831 (831-AA*, 831-SA*)	FLUXUS F831 (831-AB*, 831-SB*)	FLUXUS F831 (831-ANN, 831-SNN)	FLUXUS F831**-F1N
<b>protection antidéflagrante</b>				
<b>• ATEX/IECEX</b>				
marquage	CE 0637  II2G II2D Ex db eb ia IIC T6 Gb Ex tb ia IIIC T100 °C Db <b>831-AAN:</b> T <sub>a</sub> -40...+60 °C <b>831-SAN:</b> T <sub>a</sub> -20...+60 °C  <b>831-AAF:</b> T <sub>a</sub> -40...+50 °C <b>831-SAF:</b> T <sub>a</sub> -20...+50 °C	CE 0637  II(1)2G II(1)2D Ex db eb ia [ia Ga] IIC T6 Gb Ex tb ia [ia Da] IIIC T100 °C Db <b>831-ABN:</b> T <sub>a</sub> -40...+60 °C <b>831-SBN:</b> T <sub>a</sub> -20...+60 °C  <b>831-ABF:</b> T <sub>a</sub> -40...+50 °C <b>831-SBF:</b> T <sub>a</sub> -20...+50 °C	CE 0637  II2G II2D Ex db eb IIC T6 Gb Ex tb IIIC T100 °C Db <b>831-ANN:</b> T <sub>a</sub> -40...+60 °C <b>831-SNN:</b> T <sub>a</sub> -20...+60 °C	-
certification	IBExU20ATEX1103 X, IECEX IBE 20.0015X	IBExU20ATEX1103 X, IECEX IBE 20.0015X	IBExU20ATEX1103 X, IECEX IBE 20.0015X	-
<b>• FM</b>				
marquage	-	-	-	 Cl. I, II, III, Div. 2, GP A, B, C, D, F, G / T4A  Cl. I Div. 1, GP. A, B, C, D / T6 For Group A, conduit seal of connection compartment is required within 18 inches.  Cl. II, Div. 1, GP. E, F, G / T6 Cl. III, Div. 1 / T6  T <sub>a</sub> = -40°C to +60°C   Cl. I, II, III, Div. 2, GP A, B, C, D, F, G / T4A  Cl. I Div. 1, GP. B, C, D / T6 Cl. II, Div. 1, GP. E, F, G / T6 Cl. III, Div. 1 / T6  T <sub>a</sub> = -40°C to +60°C
<b>fonctions de mesure</b>				
grandeurs de mesure	débit volumétrique, débit massique, vitesse d'écoulement			
compteur	volume, masse			
fonctions de calcul	moyenne, différence, somme (2 canaux de mesure nécessaires)			
fonctions de diagnostic	célérité du son, amplitude du signal, SNR, SCNR, écart-type des amplitudes et des temps de transit			
<b>interfaces de communication</b>				
interfaces de service	transmission des valeurs mesurées, paramétrage du transmetteur : USB <sup>3</sup>			
interfaces de processus	sécurité intrinsèque, max. 1 option : • HART • Profibus PA • FF H1		max. 1 option : • Modbus RTU/RS485 • HART • Profibus PA • FF H1 • BACnet MS/TP	
paramètres de sécurité intrinsèque	Profibus PA, FF H1 : U <sub>i</sub> = 24 V I <sub>i</sub> = 174 mA P <sub>i</sub> = 1044 mW L <sub>i</sub> = 10 µH C <sub>i</sub> négligeable		-	
<b>accessoires</b>				
kit de transmission de données	câble USB			
logiciel	<ul style="list-style-type: none"> <li>FluxDiagReader : extraction des valeurs mesurées et paramètres, représentation graphique</li> <li>FluxDiag (option) : extraction des données de mesure, représentation graphique, génération de rapports, paramétrage du transmetteur</li> </ul>			
<b>mémoire de valeurs mesurées</b>				
valeurs enregistrables	toutes les grandeurs de mesure, grandeurs de mesure totalisées et valeurs de diagnostic			
capacité	max. 800 000 valeurs mesurées			

<sup>1</sup> si les capteurs ont été soumis à une calibration d'ouverture

<sup>2</sup> pour principe de différence de temps de transit et conditions de référence

<sup>3</sup> en dehors de l'atmosphère explosible (couvercle du boîtier ouvert)

	FLUXUS F831 (831-AA*, 831-SA*)	FLUXUS F831 (831-AB*, 831-SB*)	FLUXUS F831 (831-ANN, 831-SNN)	FLUXUS F831**-F1N
<b>sorties</b>				
Les sorties sont galvaniquement isolées du transmetteur.				
<b>• sortie de courant commutable</b>				
			configurable selon NAMUR NE 43	Toutes les sorties de courant commutables sont rendues ensemble actives ou passives.
nombre		-	max. 3	
plage	mA	-	4...20 (courant d'alarme : 3.2...3.99, 20.01...24, courant de défaut causé par le matériel : 3.2)	
incertitude		-	0.04 % de la valeur de sortie ±3 µA	
sortie active		-	R <sub>ext</sub> = 250...530 Ω, U <sub>opencircuit</sub> = 28 V DC	
sortie passive		-	U <sub>ext</sub> = 9...30 V DC, en fonction de R <sub>ext</sub> (R <sub>ext</sub> < 458 Ω à 20 V)	
sortie de courant en mode HART		-	option	
• plage	mA	-	4...20 (courant d'alarme : 3.5...3.99, 20.01...22, courant de défaut causé par le matériel : 3.2)	
• sortie active		-	R <sub>ext</sub> = 250...530 Ω, U <sub>opencircuit</sub> = 28 V DC	
• sortie passive		-	U <sub>ext</sub> = 9...30 V DC, en fonction de R <sub>ext</sub> (R <sub>ext</sub> = 250...458 Ω à 20 V)	
<b>• sortie de courant</b>				
plage	mA	configurable selon NAMUR NE 43	4...20 (courant d'alarme : 3.2...3.99, 20.01...24, courant de défaut causé par le matériel : 3.2)	-
incertitude		0.04 % de la valeur de sortie ±3 µA		-
sortie passive		U <sub>ext</sub> ≤ 29 V DC, en fonction de R <sub>ext</sub> (R <sub>ext</sub> < 458 Ω à 20 V)		-
sortie de courant en mode HART		option		
• plage	mA	4...20 (courant d'alarme : 3.5...3.99, 20.01...22, courant de défaut causé par le matériel : 3.2)		-
• sortie passive		U <sub>ext</sub> = 9...29 V DC, en fonction de R <sub>ext</sub> (R <sub>ext</sub> = 250...458 Ω à 20 V)		-
paramètres de sécurité intrinsèque		U <sub>i</sub> = 29 V I <sub>i</sub> = 100 mA P <sub>i</sub> = 0.725 W C <sub>i</sub> = 1 nF L <sub>i</sub> = 50 nH		-
<b>• sortie numérique</b>				
fonctions		<ul style="list-style-type: none"> <li>• sortie de fréquence</li> <li>• sortie binaire</li> <li>• sortie d'impulsion</li> </ul>	<ul style="list-style-type: none"> <li>• sortie de fréquence</li> <li>• sortie binaire</li> <li>• sortie d'impulsion</li> </ul>	
type		collecteur ouvert (passif) (CEI 60947-5-6)	collecteur ouvert (passif) (CEI 60947-5-6)	
paramètres opérationnels		6...29 V, I <sub>max</sub> = 15 mA, R <sub>int</sub> = 1020 Ω Low : U < 2 V à I <sub>loop</sub> = 2 mA (R <sub>ext</sub> = 11 kΩ à U <sub>ext</sub> = 24 V) High : U > 15 V (R <sub>ext</sub> = 11 kΩ à U <sub>ext</sub> = 24 V)	5...30 V, I <sub>max</sub> = 20 mA, R <sub>int</sub> = 1020 Ω Low : U < 2 V à I <sub>loop</sub> = 2 mA (R <sub>ext</sub> = 11 kΩ à U <sub>ext</sub> = 24 V) High : U > 15 V (R <sub>ext</sub> = 11 kΩ à U <sub>ext</sub> = 24 V)	
<b>sortie de fréquence</b>				
• plage	kHz	0.002...10	0.002...10	
• atténuation	s	0...999.9 (réglable)	0...999.9 (réglable)	
• rapport impulsion/pause		1:1	1:1	
<b>sortie binaire</b>				
• sortie binaire comme sortie d'alarme		valeur limite, changement de la direction d'écoulement ou erreur	valeur limite, changement de la direction d'écoulement ou erreur	
<b>sortie d'impulsion</b>				
• valeur d'impulsion	unités	0.01...1000	0.01...1000	
• largeur d'impulsion	ms	0.05...1000	0.05...1000	
• taux d'impulsion		max. 10 000 impulsions	max. 10 000 impulsions	
paramètres de sécurité intrinsèque		U <sub>i</sub> = 29 V I <sub>i</sub> = 100 mA P <sub>i</sub> = 0.725 W C <sub>i</sub> = 1 nF L <sub>i</sub> = 50 nH		-

<sup>1</sup> si les capteurs ont été soumis à une calibration d'ouverture

<sup>2</sup> pour principe de différence de temps de transit et conditions de référence

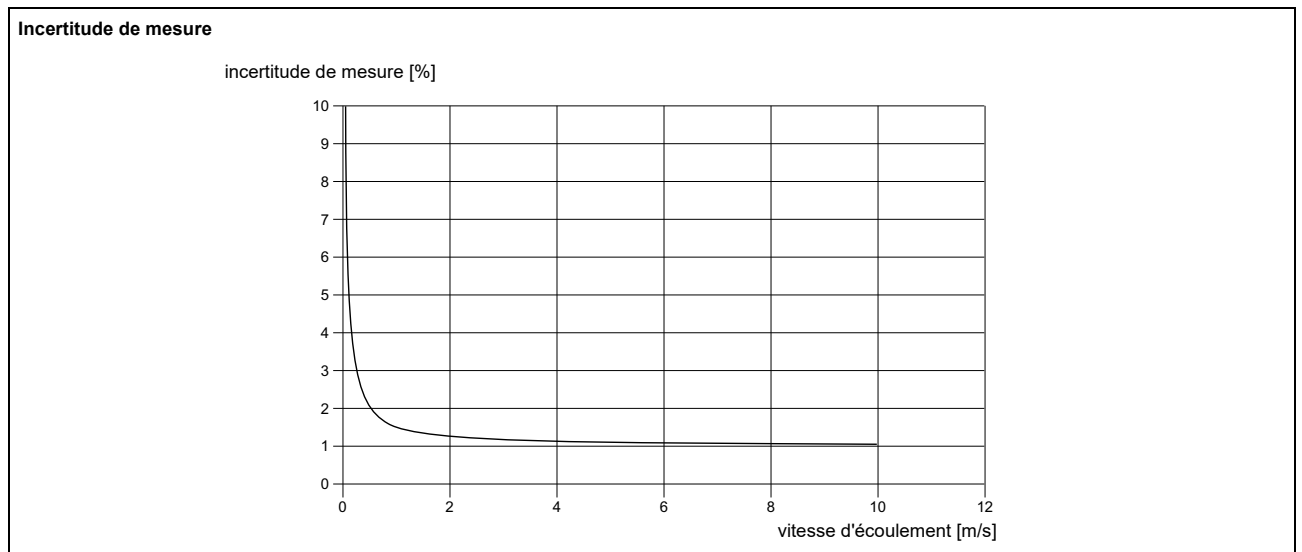
<sup>3</sup> en dehors de l'atmosphère explosible (couvercle du boîtier ouvert)

	FLUXUS F831 (831-AA*, 831-SA*)	FLUXUS F831 (831-AB*, 831-SB*)	FLUXUS F831 (831-ANN, 831-SNN)	FLUXUS F831**-F1N
<b>entrées</b>				
	non résistante aux courts-circuits Les entrées ne sont pas isolées galvaniquement du transmetteur.		Les entrées sont galvaniquement isolées du transmetteur.	
<b>• entrée de température</b>				
nombre	-	max. 1	max. 1	
type	-	Pt100/Pt1000	Pt100/Pt1000	
raccordement	-	à 4 fils	à 4 fils	
plage	°C	-150...+560	-150...+560	
résolution	K	0.01	0.01	
précision		±0.01 % VM ±0.03 K à 18...28 °C ±0.01 % VM ±0.03 K ±0.0005 %/K à <18 °C/>28 °C	±0.01 % VM ±0.03 K à 18...28 °C ±0.01 % VM ±0.03 K ±0.0005 %/K à <18 °C/>28 °C	
résistance du câble	Ω	max. 1000	max. 1000	
paramètres de sécurité intrinsèque	-	U <sub>o</sub> = 9.2 V I <sub>o</sub> = 25 mA P <sub>o</sub> = 0.057 W C <sub>o</sub> = 4283 nF L <sub>o</sub> = 57 mH	-	
<b>• entrée de courant commutable</b>				
	Toutes les entrées de courant commutables sont rendues ensemble actives ou passives.			
nombre	-		max. 2	
précision	-		±0.1 % VM ±0.01 mA à 18...28 °C ±0.1 % VM ±0.01 mA ±0.005 %/K à <18 °C/>28 °C	
résolution	µA		0.1	
entrée active	-		R <sub>int</sub> = 75 Ω, I <sub>max</sub> ≤ 30 mA U <sub>opencircuit</sub> = 28 V (circuit ouvert) U <sub>min</sub> = 21.4 V à 20 mA	
• plage	mA		0...20	
entrée passive	-		U <sub>ext</sub> = 24 V, R <sub>int</sub> = 35 Ω, I <sub>max</sub> ≤ 24 mA	
• plage	mA		0...20	
<b>• entrée de courant</b>				
nombre	-	max. 1	-	
précision	-	±0.1 % VM ±0.01 mA à 18...28 °C ±0.1 % VM ±0.01 mA ±0.005 %/K à <18 °C/>28 °C	-	
résolution	µA	0.1	-	
entrée active	-	U <sub>int</sub> < 20 V, R <sub>int</sub> ≤ 385 Ω, I <sub>max</sub> ≤ 40 mA U <sub>min</sub> = 19.6 V - R <sub>int</sub> · I	-	
• plage	mA	0...20	-	
paramètres de sécurité intrinsèque	-	U <sub>o</sub> = 29.2 V I <sub>o</sub> = 88 mA P <sub>o</sub> = 0.64 W C <sub>o</sub> = 73 nF L <sub>o</sub> = 4.1 mH	-	

<sup>1</sup> si les capteurs ont été soumis à une calibration d'ouverture

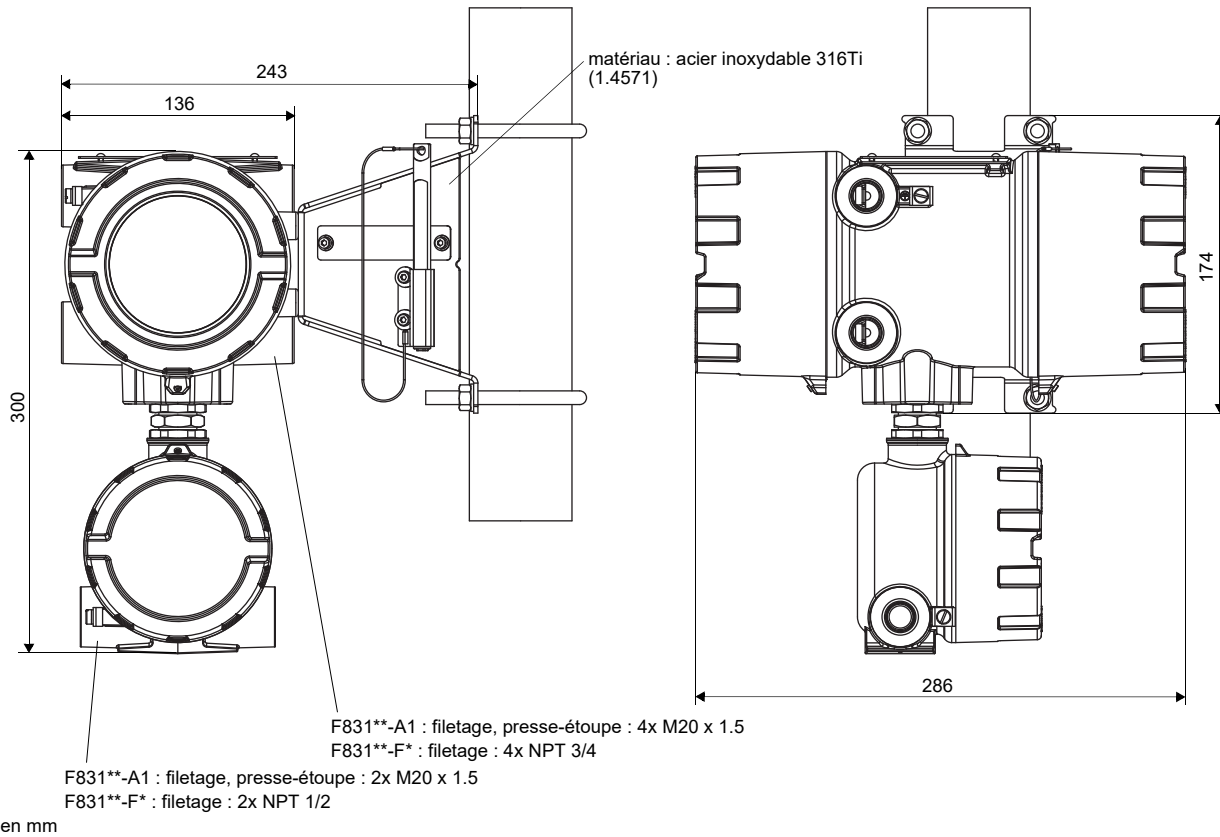
<sup>2</sup> pour principe de différence de temps de transit et conditions de référence

<sup>3</sup> en dehors de l'atmosphère explosible (couvercle du boîtier ouvert)

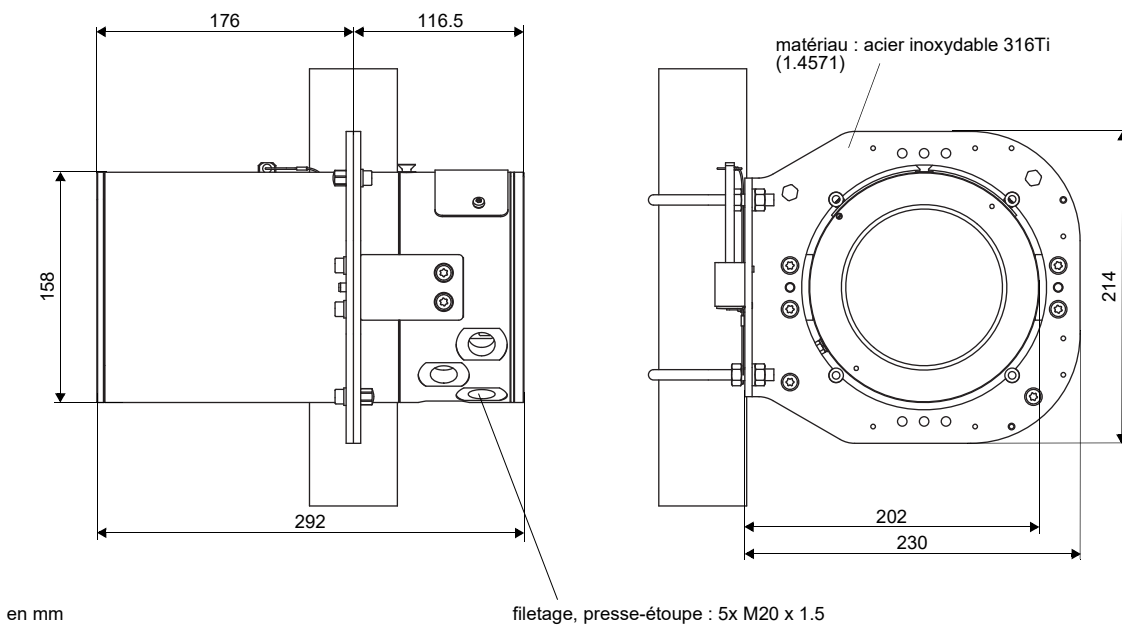


### Dimensions

**\*831 (boîtier en aluminium)**

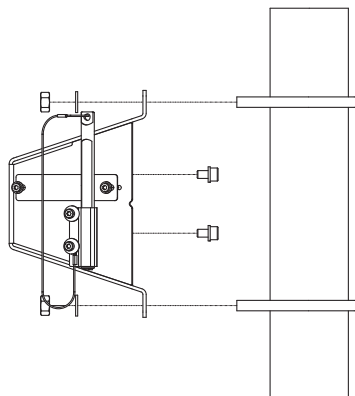


**\*831 (boîtier en acier inoxydable)**

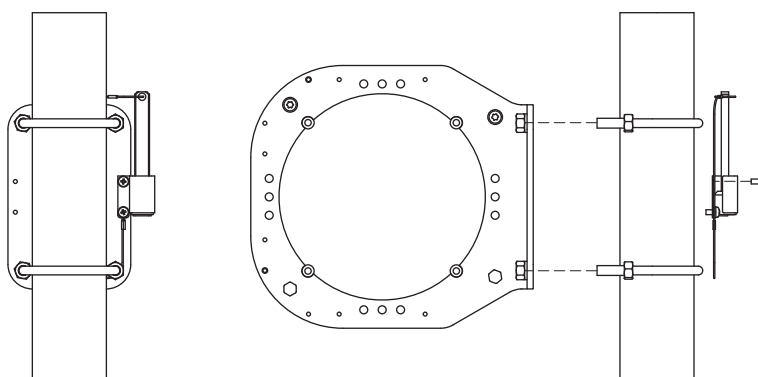


## Support de montage mural et sur conduite de 2"

\*831 (boîtier en aluminium)



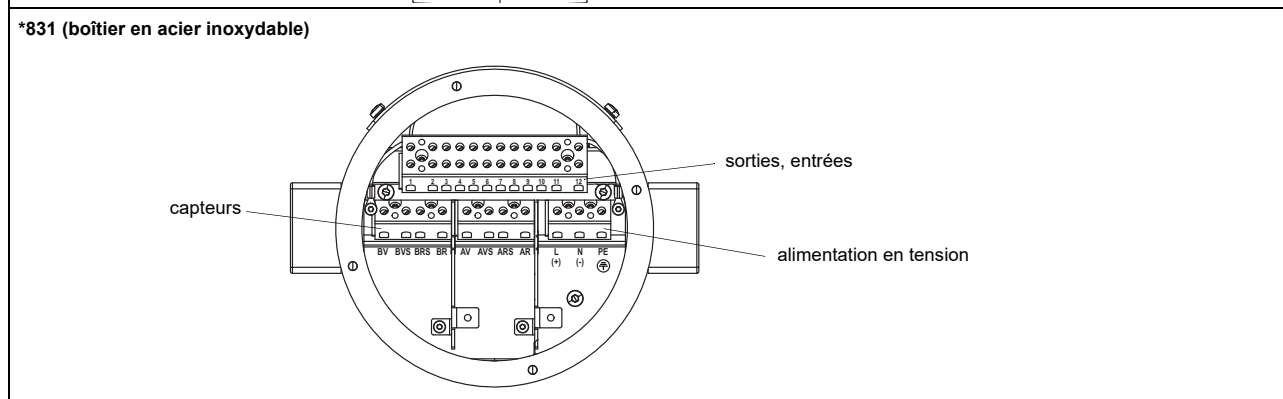
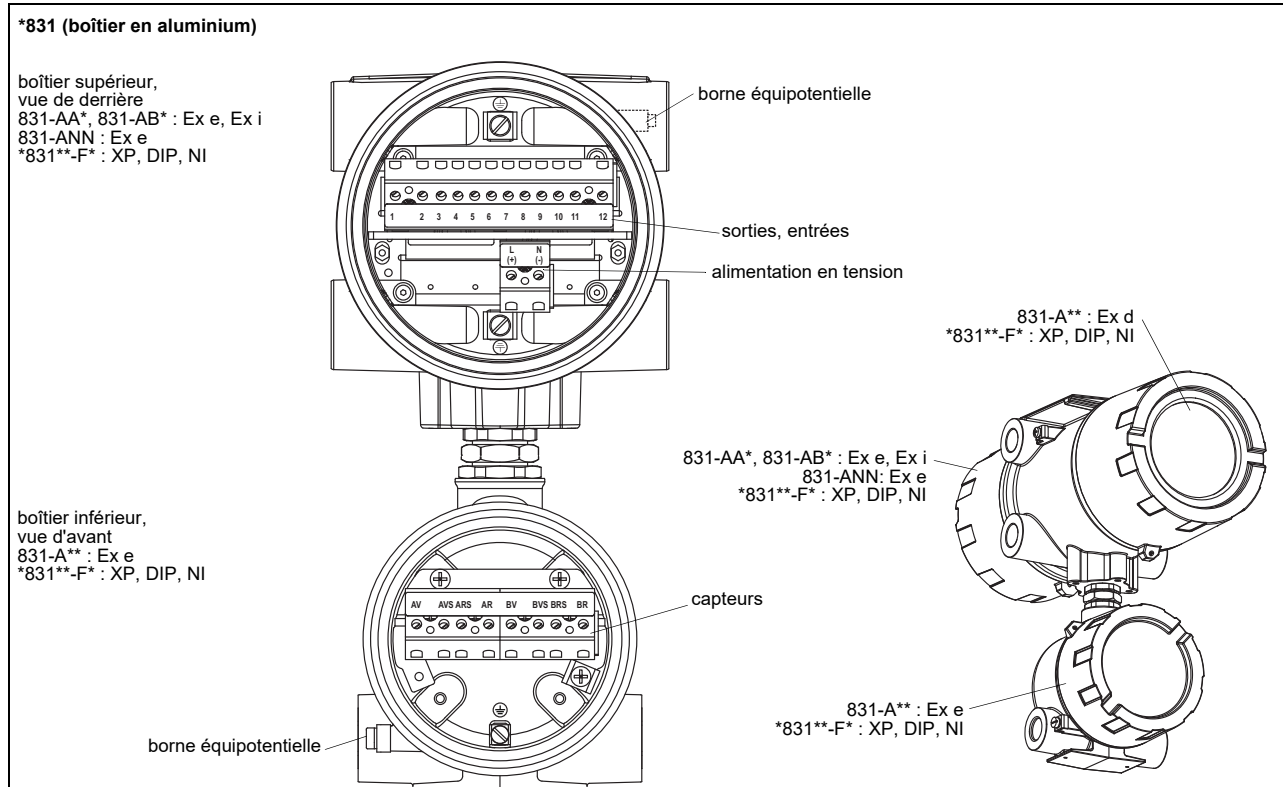
\*831 (boîtier en acier inoxydable)



### Stockage

- ne pas stocker en plein air
- stocker dans l'emballage d'origine
- stocker dans un endroit sec et sans poussière
- protéger du rayonnement solaire
- fermer toutes les ouvertures
- température de stockage:
  - boîtier en aluminium : -40...+60 °C
  - boîtier en acier inoxydable : -20...+60 °C

### Brochage



**alimentation en tension<sup>1</sup>**

AC		DC	
borne	raccordement	borne	raccordement
L	conducteur de phase	(+)	+
N	conducteur neutre	(-)	-
	conducteur de protection		conducteur de protection

<sup>1</sup> câble (à fournir par le client) : p. ex. brins flexibles, avec embouts isolés, section de brin : 0.25...2.5 mm<sup>2</sup>

**capteurs, rallonge**

canal de mesure A		canal de mesure B		capteur
borne	raccordement	borne	raccordement	
AV	signal	BV	signal	↑
AVS	blindage intérieur	BVS	blindage intérieur	↗
ARS	blindage intérieur	BRS	blindage intérieur	↘
AR	signal	BR	signal	↕
presse-étoupe	blindage extérieur	presse-étoupe	blindage extérieur	↑ ↗ ↘



<b>sorties, entrées<sup>1, 2</sup></b>		
<b>borne</b>	<b>raccordement</b>	
en fonction de la configuration	sortie de courant, sortie numérique, entrée de courant	
3, 4, 5, 6	entrée de température	
11+, 12-	sortie de courant passive/HART	
11-, 12+	sortie de courant active/HART	
11, 12	Modbus RTU, FF H1, Profibus PA, BACnet MS/TP	
<b>sonde de température</b>		
<b>borne</b>	<b>raccordement direct</b>	<b>raccordement avec rallonge</b>
3	rouge	bleu
4	blanc	gris
5	rouge	blanc
6	blanc	rouge
USB	type C Hi-Speed USB 2.0 Device	service (FluxDiag/FluxDiagReader)

<sup>1</sup> câble (à fournir par le client) : p. ex. brins flexibles, avec embouts isolés, section de brin : 0.25...2.5 mm<sup>2</sup>

<sup>2</sup> Le nombre, le type et le brochage sont spécifiques à la commande client.

# Capteurs

## Aperçu

### Capteurs ondes de cisaillement

	type technique						
	G	K	M	P	Q	S	
zone 1 plage de température normale	CDG1N81 CLG1N81	CDK1N81 CLK1N81	CDM2N81 CLM2N81	CDP2N81 CLP2N81	CDQ2N81 CLQ2N81		
zone 1 IP68	CDG1L11	CDK1L11	CDM2L11	CDP2L11			
zone 1 plage de température étendue	CDG1E83 CLG1E83	CDK1E83 CLK1E83	CDM2E85 CLM2E85	CDP2E85 CLP2E85	CDQ2E85 CLQ2E85		
FM Class I Div. 1 plage de température normale	CDG1N62 CLG1N62	CDK1N62 CLK1N62	CDM1N62 CLM1N62	CDP1N62 CLP1N62	CDQ1N62 CLQ1N62		
FM Class I Div. 2 plage de température normale	CDG1N53 CLG1N53	CDK1N53 CLK1N53	CDM2N53 CLM2N53	CDP2N53 CLP2N53	CDQ2N53 CLQ2N53	CDS2N53	
FM Class I Div. 2 plage de température étendue	CDG1E53 CLG1E53	CDK1E53 CLK1E53	CDM2E53 CLM2E53	CDP2E53 CLP2E53	CDQ2E53 CLQ2E53		
<b>diamètre intérieur de la conduite d</b>							
min. étendue	mm	400	100	50	25	10	6
min. recommandé	mm	500	200	100	50	25	10
max. recommandé	mm	4000	2000	1000	400	150	70
max. étendue	mm	6500	2400	1200	480	240	70
<b>épaisseur de la paroi de la conduite</b>							
min.	mm	11	5	2,5	1,2	0,6	0,3

pour plus de données voir Spécification technique TS\_F8xx-transducervx-xxx\_Leu

### Fixation pour capteur

Variofix L		Variofix C	PermaFix	Wavelinjector avec chaînes
		Variofix C avec plaques de fixation à boulon	PermaFix avec plaques de fixation à boulon	Wavelinjector avec tiges filetées
		diamètre extérieur de conduite : <b>VCM</b> : max. 46 mm <b>VCQ</b> : max. 36 mm		diamètre extérieur de conduite : 35...380 mm

pour plus de données voir Spécification technique TS\_F8xx-transducervx-xxx\_Leu

### Matériel de couplage pour capteurs

	plage de température normale		plage de température étendue			Wavelinjector	
	< 100 °C	< 170 °C	< 150 °C	< 200 °C	200...240 °C	< 280 °C	280...630 °C
< 24 h	couplant acoustique type N ou feuille de couplage type VT	couplant acoustique type E ou feuille de couplage type VT	couplant acoustique type E ou feuille de couplage type VT	couplant acoustique type E ou H ou feuille de couplage type VT	feuille de couplage type TF	feuille de couplage type A et feuille de couplage type VT	feuille de couplage type B et feuille de couplage type VT
mesure longue durée	feuille de couplage type VT	feuille de couplage type VT	feuille de couplage type VT	feuille de couplage type VT			


pour plus de données voir Spécification technique TS\_F8xx-transducervx-xxx\_Leu

### Systemes de raccordement

systeme de raccordement T1		
raccordement avec rallonge	raccordement direct	capteurs type technique
<p>JB06</p>		****53
<p>JB01</p>		****8*
<p>JB01</p>		****L*
<p>carte de raccordement pour boîtier de jonction (boîtier de jonction à fournir par le client)</p>		****62

pour plus de données voir Spécification technique TS\_F8xx-transducersV/x-xxx\_Leu

## Sondes de température

PT12N (numéro d'article : 770415-6)	PT12N (numéro d'article : 770415-7)
<ul style="list-style-type: none"><li>• Pt100</li><li>• clamp-on</li><li>• zone 0 ATEX/1 (sécurité intrinsèque)</li><li>• pour 831-*B*</li></ul>	<ul style="list-style-type: none"><li>• Pt100</li><li>• clamp-on</li><li>• zone 1 ATEX</li><li>• pour 831-*NN</li></ul>
	

voir Spécification technique TS\_PTVx-xxx

## Appendice

### Conditions de référence

comme p.ex. sur les bancs d'essai du PTB (institut fédéral de métrologie de l'Allemagne)

principe de mesure		principe par corrélation de la différence de temps de transit ultrasonore
toutes les incertitudes	%	95
température du fluide		25 °C ±5 K
température ambiante		25 °C ±5 K
temps de préchauffage	min	10
profil d'écoulement au point de mesure		profil d'écoulement pleinement développé, à symétrie de rotation
installation		installation selon les spécifications en utilisant les capteurs recommandés
nombre de Reynolds		> 10 000
incertitude du diamètre de la conduite	%	0.2
incertitude de l'épaisseur de la paroi	%	1
tolérance de circularité		0.08 % du diamètre intérieur de la conduite
SCNR	dB	> 48
SNR	dB	> 12

Pour plus d'informations : **Emerson.com**

© 2024 Emerson. Tous droits réservés.

Les conditions générales de vente d'Emerson sont disponibles sur demande. Le logo Emerson est une marque de commerce et une marque de service d'Emerson Electric Co. Flexim est une marque de l'une des sociétés du groupe Emerson. Toutes les autres marques sont la propriété de leurs détenteurs respectifs.