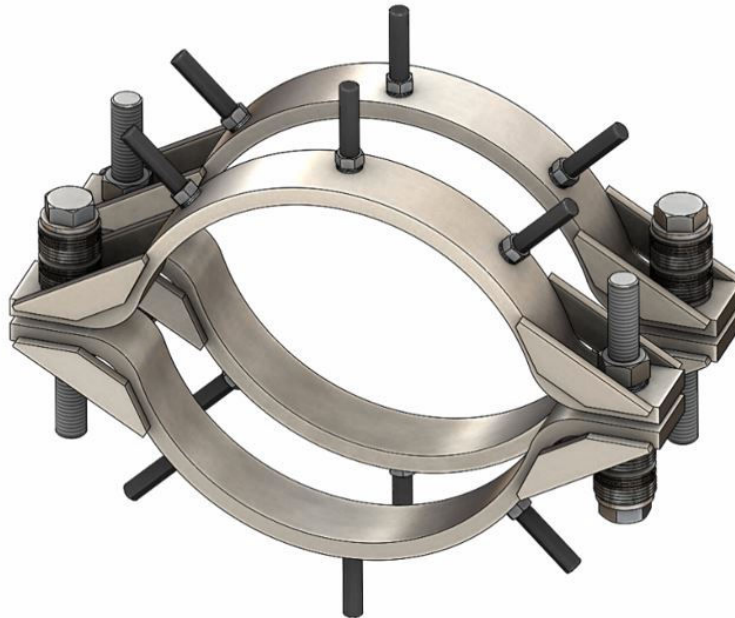


Colliers de sonde Rosemount™ 200

pour transmetteurs sans fil Rosemount Permasense
WT210



- Alternative au soudage de goujons sur des conduites jusqu'à 570 °F (300 °C)
- Compatibles avec les transmetteurs sans fil Rosemount™ Permasense WT210
- Les colliers sont disponibles dans des diamètres allant de 2 po à 42 po

Colliers de sonde série 200

Les colliers de sonde série 200 sont une série de tailles de colliers couramment utilisées pouvant accueillir jusqu'à 2 sondes espacées uniformément sur des conduites d'un diamètre compris entre NPS 2 et NPS 4, 6 sondes espacées uniformément sur des conduites d'un diamètre compris entre NPS 6 et NPS 42.

Les colliers de sonde série 200 sont conçues pour optimiser les performances ultrasonores des sondes qui y sont fixées. La clé pour obtenir des performances élevées est de fournir une pression de couplage constante pour les sondes à ultrasons. Les bandes et les ressorts de ces colliers sont conçus pour offrir des performances constantes à une large plage de températures, sur une vaste gamme de matériaux de conduite, malgré une dilatation thermique différentielle importante entre la conduite et le collier. L'option peinte est disponible pour les endroits où la température ne dépasse pas 200 °C.

Spécifications

Caractéristiques physiques

Sélection des matériaux

Emerson fournit divers produits Rosemount présentant des options et des configurations variées, notamment en ce qui concerne les matériaux de fabrication choisis pour offrir de bonnes performances dans une large gamme d'applications. Les informations relatives au produit Rosemount présentées dans ce document ont pour but d'aider l'acheteur à faire un choix approprié pour l'application. Il est de la seule responsabilité de l'acheteur d'effectuer une analyse minutieuse de tous les paramètres de procédé (tels que tous les composants chimiques, la température, la pression, le débit, les abrasifs, les contaminants, etc.), lors de la spécification des matériaux, des options et des composants du produit pour l'application particulière. Emerson n'est pas en mesure d'évaluer ou de garantir la compatibilité du fluide procédé ou d'autres paramètres de procédé avec le produit, les options, la configuration ou les matériaux de fabrication sélectionnés.

Poids

Varie en fonction du diamètre de la conduite

Matériaux de fabrication

Matériau du collier	Acier inoxydable 316L
Revêtement en option	Intertherm 228 + Gris : Code RAL 7004
Matériau du goujon	Acier inoxydable 316L

Caractéristiques de performance

Limites de température

Limite de température de service pour les colliers non peints :	-22 à 570 °F (-30 à 300 °C)
Limite de température de service pour les colliers peints :	-22 à 390 °F (-30 à 200 °C)

Compatibilité

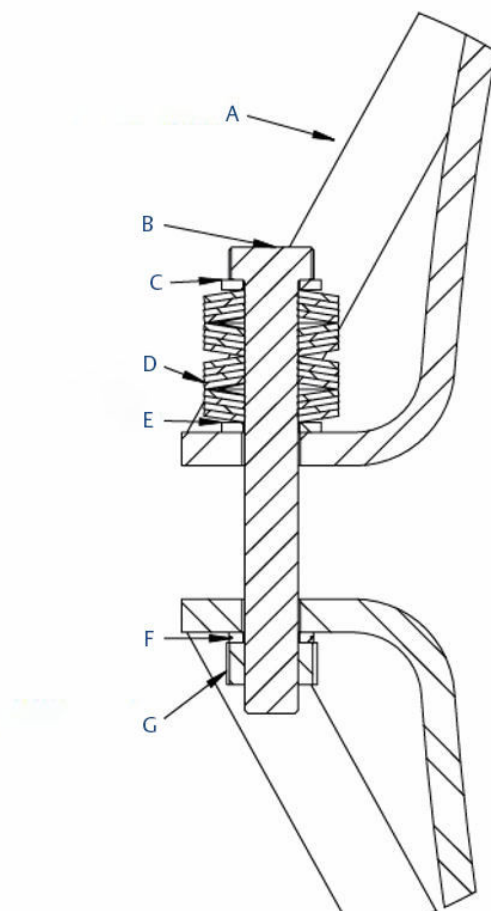
Transmetteur de corrosion sans fil Rosemount™ WT210

Matériel fourni

Chaque collier est fourni avec quatre quartiers de collier et les fixations suivantes (voir le tableau ci-dessous).

Diamètre du collier (NPS)	2 à 4	6 à 28	30 à 42	
Pièces du collier	Quantité			Matériau
Boulon de serrage M16 X 100	4	S.O.		A4
Boulon de serrage M16 X 130	S.O.	4	S.O.	
Boulon de serrage M16 X 200	S.O.		4	
Rondelle plate M16 du collier	8			
Ressorts de disque M16 du collier	64		96	Acier inoxydable
Rondelle Nord-Lock M16 du collier	4			A4
Écrou hexagonal M16 du collier	4			
Pièces pour le montage de la sonde	Quantité			Matériau
Écrous hexagonaux M8	4	12		A4
Rondelle Nord-Lock M8	4	12		

Illustration 1 : Fixations fournies avec chaque collier



- A. Quart de collier
- B. Boulon M16
- C. Rondelle plate
- D. Ressorts du disque
- E. Rondelle plate
- F. Rondelle Nord-Lock
- G. Écrou hexagonal M16

Configuration

Diamètre de conduite		Poids lb (kg) entièrement assemblé	Nombre de positions de montage de la sonde	Couple lbf-pi (N-m)	Configuration du ressort du disque sur chaque boulon M16		
NPS	DN (diamètre nominal)						
2	50	8,2 (3,7)	2 à équidistance ; Voir Illustration 2 .	22 (30)	4 - 4 - 4 - 4 (4 groupes empilés dos-à-dos, chaque groupe a 4 disques empilés) Voir Illustration 1 .		
3	80	9,5 (4,3)					
4	100	11 (5)					
6	150	15,5 (7)					
8	200	17,6 (8)	6 à équidistance ; Voir Illustration 3 .			30 (40)	4 - 4 - 4 - 4 - 4 - 4 (6 groupes empilés dos-à-dos, chaque groupe a 4 disques empilés)
10	250	21 (9,5)					
12	300	23 (10,5)					
14	350	25,4 (11,5)					
16	400	27,6 (12,5)					
18	450	31 (14)					
20	500	33 (15)					
22	550	35 (16)					
24	600	40 (18)					
26	650	45 (20,5)					
28	700	51 (23)					
30	750	55 (25)					
32	800	60,5 (27,5)					
34	850	66 (30)					
36	900	74 (33,5)					
42	1050	88 (40)					

La dimension des colliers est adaptée au diamètre nominal de la conduite (NPS). Lors de la commande de colliers, indiquer le NPS en pouces ou DN (diamètre nominal, mm) de la conduite sur laquelle le collier sera installé. Les dimensions réelles du collier sont détaillées dans la section [Schémas dimensionnels](#) de ce document.

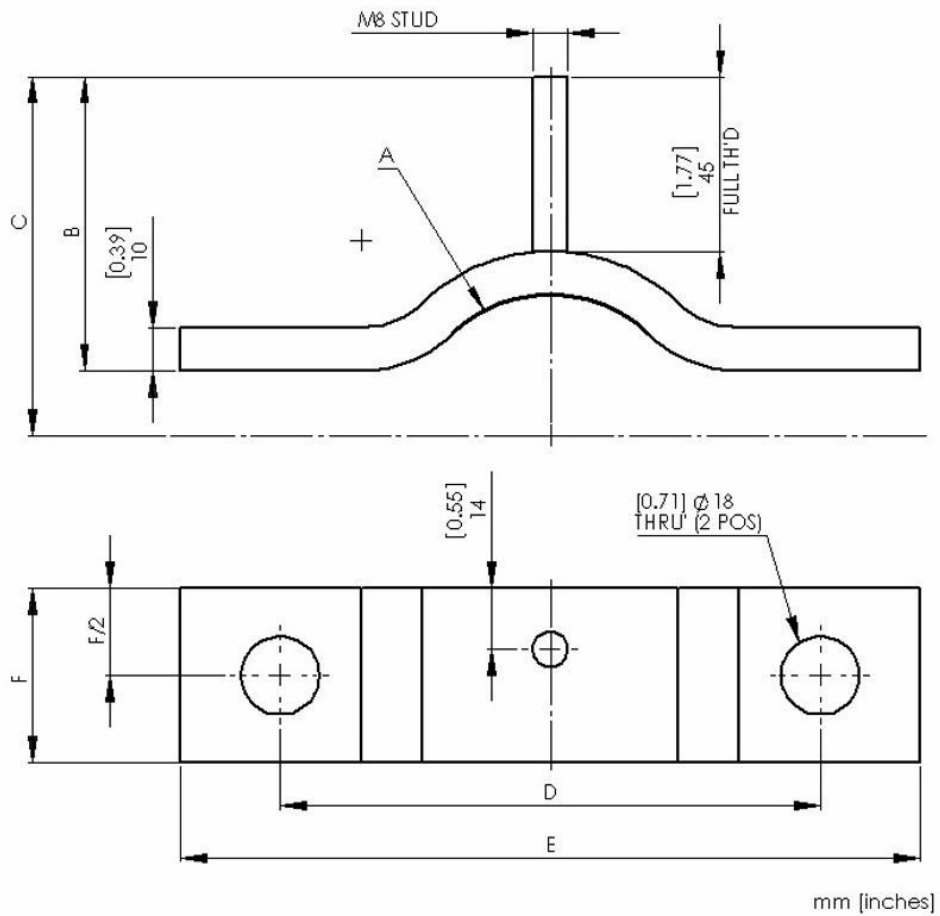
En cas d'installation de colliers sur des coudes, il sera possible de le faire uniquement sur la partie extérieure des coudes. Des colliers pour le diamètre de conduite NPS 3 et supérieur peuvent être installés sur les sections de coude à grand rayon de la conduite. Pour les coudes à rayon court, le diamètre minimal pour l'installation d'un collier est NPS 6.

Schémas dimensionnels

Dimensions

Les dimensions des colliers comprises entre NPS 2 et NPS 4 sont indiquées à la [Illustration 2](#) et dans le [Tableau 1](#).

Illustration 2 : Dimensions des colliers comprises entre NPS 2 et NPS 4



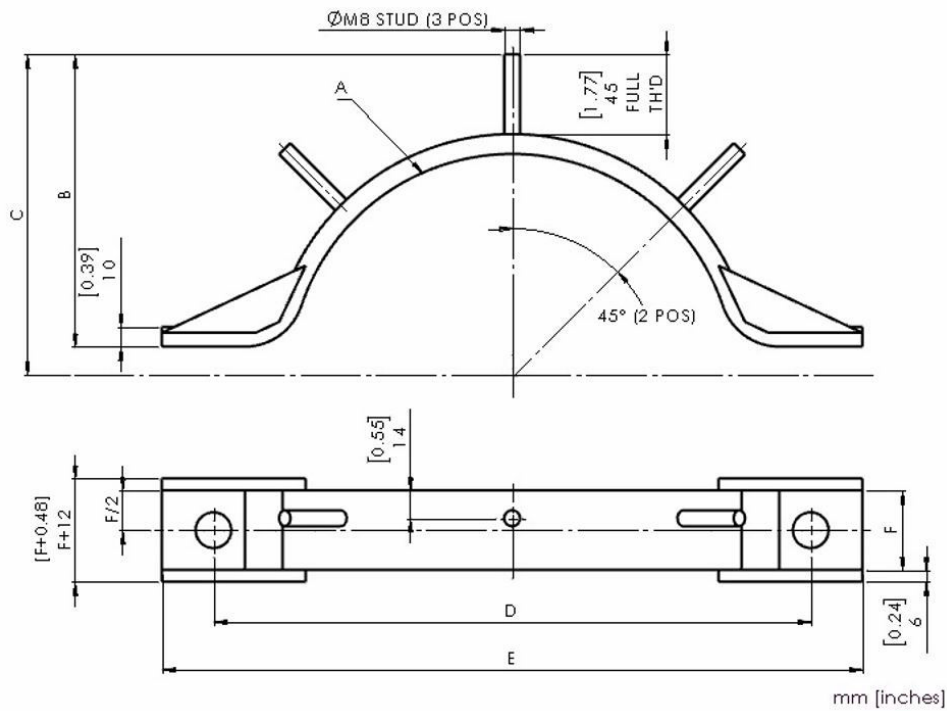
Les dimensions sont en mm [pouces].

Tableau 1 : Dimensions des colliers comprises entre NPS 2 et NPS 4

Diamètre de conduite (NPS)	A	B	C	D	E	F
[Pouces] mm						
2	[2,56] 65	[2,85] 72,5	[3,43] 87,5	[4,88] 124	[6,69] 170	[1,57] 40
3	[3,54] 90	[3,34] 85	[3,93] 100	[6,46] 164	[8,27] 210	[1,57] 40
4	[4,68] 119	[3,90] 94	[4,49] 114	[8,27] 210	[10,08] 256	[1,57] 40

Les dimensions des colliers comprises entre NPS 6 et NPS 28 sont indiquées à la [Illustration 3](#) et dans le [Tableau 2](#).

Illustration 3 : Dimensions des colliers comprises entre NPS 6 et NPS 28



Les dimensions sont en mm [pouces].

Tableau 2 : Dimensions des colliers comprises entre NPS 6 et NPS 28

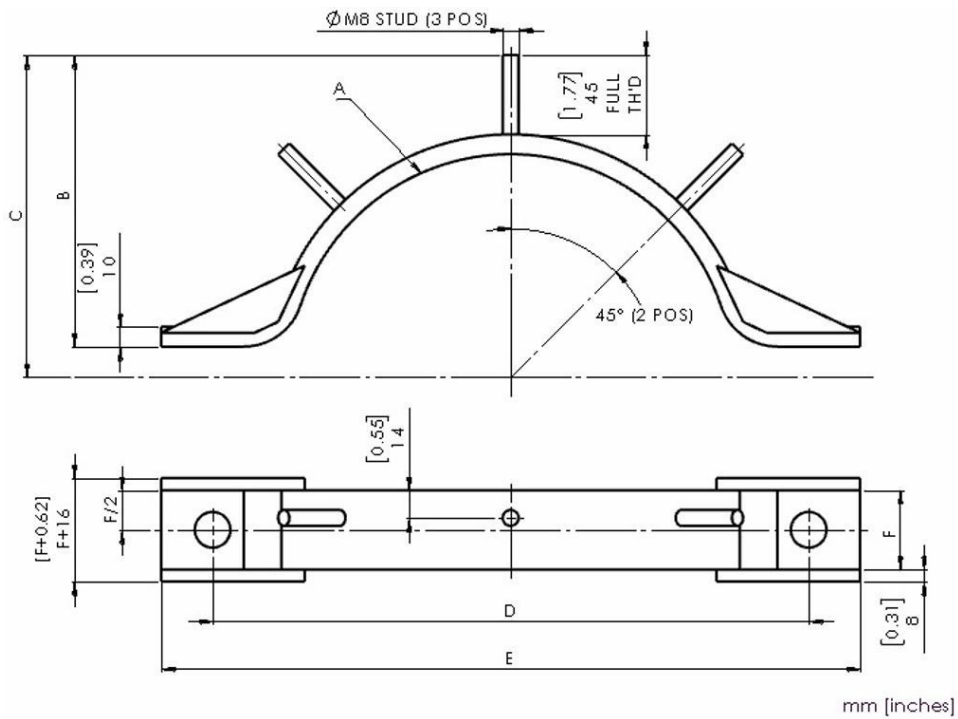
Diamètre de conduite (NPS)	A	B	C	D	E	F
[Pouces] mm						
6	[6,77] 172	[4,96] 126	[5,55] 141	[9,72] 247	[11,54] 293	[1,57] 40
8	[8,82] 224	[5,99] 152	[6,58] 167	[11,85] 301	[13,90] 353	[1,57] 40
10	[10,94] 278	[7,05] 179	[7,64] 194	[14,21] 361	[16,26] 413	[1,57] 40
12	[12,99] 330	[8,07] 205	[8,66] 220	[16,26] 413	[18,31] 465	[1,57] 40
14	[14,17] 360	[8,66] 220	[9,26] 235	[17,52] 445	[19,80] 503	[1,57] 40
16	[16,22] 412	[9,69] 246	[10,28] 261	[19,49] 495	[21,69] 551	[1,57] 40
18	[18,27] 464	[10,71] 272	[11,30] 287	[21,69] 551	[24,06] 611	[1,57] 40

Tableau 2 : Dimensions des colliers comprises entre NPS 6 et NPS 28 (suite)

Diamètre de conduite (NPS)	A	B	C	D	E	F
20	[20,31] 516	[11,73] 298	[12,32] 313	[23,78] 604	[26,14] 664	[1,57] 40
22	[22,29] 566	[12,72] 323	[13,31] 338	[25,79] 655	[28,15] 715	[1,97] 50
24	[24,33] 618	[13,74] 349	[14,33] 364	[27,83] 707	[30,20] 767	[1,97] 50
26	[26,38] 670	[14,77] 375	[15,36] 390	[30,35] 771	[32,24] 819	[1,97] 50
28	[28,43] 722	[15,67] 398	[16,38] 416	[32,76] 832	[35,12] 892	[1,97] 50

Les dimensions des colliers comprises entre NPS 30 et NPS 42 sont indiquées à la [Illustration 4](#) et dans le [Tableau 3](#).

Illustration 4 : Dimensions des colliers comprises entre NPS 30 et NPS 42



Les dimensions sont en mm [pouces].

Tableau 3 : Dimensions des colliers comprises entre NPS 30 et NPS 42

Diamètre de conduite (NPS)	A	B	C	D	E	F
[Pouces] mm						
30	[30,91] 785	[16,44] 417,5	[17,62] 447,5	[35,08] 891	[37,21] 945	[2,36] 60
32	[32,88] 835	[17,42] 442,5	[18,60] 472,5	[37,05] 941	[39,18] 995	[2,36] 60
34	[34,85] 885	[18,41] 467,5	[19,59] 497,5	[39,02] 991	[41,15] 1045	[2,36] 60
36	[36,82] 935	[19,39] 492,5	[20,573] 522,5	[40,99] 1041	[43,16] 1095	[2,36] 60
42	[42,92] 1090	[22,44] 570	[23,63] 600	[47,09] 1196	[49,22] 1250	[2,36] 60

Pour plus d'informations: [Emerson.com](https://www.emerson.com)

©2022 Emerson. Tous droits réservés.

Les conditions générales de vente d'Emerson sont disponibles sur demande. Le logo Emerson est une marque de commerce et une marque de service d'Emerson Electric Co. Rosemount est une marque de l'une des sociétés du groupe Emerson. Toutes les autres marques sont la propriété de leurs détenteurs respectifs.