

Transmissor de nível Rosemount™ 1408H

Radar sem contato com protocolo de ligação de ES



- Otimizado para aplicações com alimentos e bebidas
- Certificação higiênica para 3-A® e EHEDG, partes molhadas do processo estão em conformidade com FDA e EC 1935/2004
- Projetado para suportar processos de limpeza do tanque, além de lavagens externas (com classificação IP69 e IP6K9K)
- A saída de 4–20 mA e a ligação de ES facilitam a integração com sistemas novos ou já existentes
- Radar FMCW econômico com tecnologia de 80 GHz

Introdução

Otimizado para aplicações com alimentos e bebidas

O Transmissor de Nível Rosemount 1408H fornece medições de nível contínuas precisas no setor de alimentos e bebidas. O transmissor tem certificação sanitária para 3-A® e EHEDG, e as partes molhadas de processo estão em conformidade com a FDA e a EC 1935/2004. Ele é projetado para suportar processos de limpeza no local (CIP) e vapor no local (SIP), bem como lavagem externa (classificado como IP69 e IP6K9K).

Figura 1: Características e benefícios



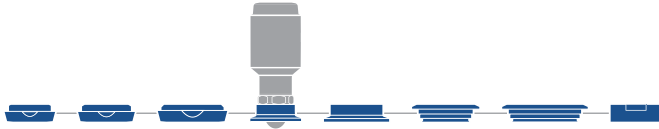
- A. Invólucro em aço inoxidável polido
- B. Conector M12 para comissionamento simples
- C. Várias opções de adaptadores higiênicos
- D. Habilitado para CIP/SIP

Índice

Introdução.....	2
Informações sobre pedidos.....	6
Especificações de desempenho.....	11
Especificações funcionais.....	13
Especificações físicas.....	17
Considerações sobre a instalação.....	20
Certificações de produto.....	23
Desenhos dimensionais.....	23

Ampla variedade de conexões

A conexão do processo G1 é compatível com um conjunto completo de adaptadores de conexão do processo higiênico. Além disso, o design compacto do transmissor permite que ele seja instalado em espaços apertados e em reservatórios pequenos.

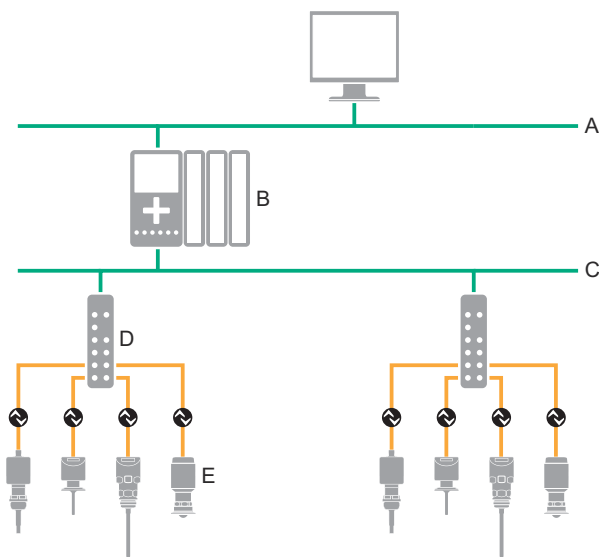


Fácil integração com a ligação de ES

O Rosemount 1408H fornece saídas convencionais de 4–20 mA e saídas de chave digital, ativadas pela conectividade de ligação de ES. Ele suporta uma integração fácil a qualquer sistema de automação.

Cada sistema de ligação de ES consiste em uma ligação principal de ES e um ou mais dispositivos (sensores e atuadores). A conexão entre o principal e o dispositivo é estabelecida por meio de cabos padrão não blindados usando conectores padrão, como M12. Dados, eventos e parâmetros do processo são transferidos para o principal por meio da ligação de ES. O ligação principal de ES, então, transfere os dados para o controlador (PLC) e seu fieldbus ou rede Ethernet industrial.

Figura 2: Exemplo de um sistema de ligação de ES



- A. Ethernet industrial
- B. Controlador lógico programável (PLC)
- C. Fieldbus industrial
- D. Mestre de ligação de ES
- E. Dispositivos de ligação de ES

Tecnologia de radar sem contato

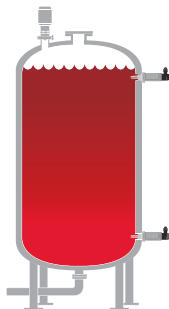
A tecnologia de radar sem contato é ideal para uma ampla variedade de aplicações, pois não exige manutenção, tem uma instalação de cima para baixo que reduz o risco de vazamentos e não é afetada pelas condições do processo, como densidade, viscosidade, temperatura, pressão e pH.

O Rosemount 1408H usa a tecnologia de onda contínua de frequência modulada (FMCW) e algoritmos inteligentes para maximizar a exatidão e a confiabilidade da medição, mesmo em tanques pequenos e em reservatórios de enchimento rápido.

Exemplos de aplicação

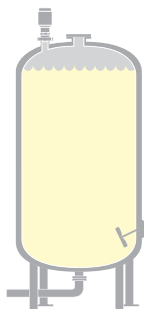
Tanque de armazenamento

Tenha insights sobre seu tanque e garanta que a produção seja realizada suavemente sem interrupção.



Tanques de mistura

Garanta os níveis corretos de enchimento e armazenamento em tanques com agitadores.



Enchimento em lote

Otimize o processo de enchimento em lote.



Processo CIP

Medição de nível confiável durante e depois da limpeza, além da otimização do armazenamento do agente de limpeza.



Informações sobre pedidos

Configurador on-line do produto

Muitos produtos podem ser configurados on-line usando nosso configurador de produto.

Selecione o botão **Configure (Configurar)** ou acesse [Emerson.com/global](https://emerson.com/global) para começar. Com a lógica interna e validação contínua dessa ferramenta, você pode configurar seus produtos com mais rapidez e precisão.

Especificações e opções

A especificação e a seleção de materiais do produto, opções ou componentes devem ser feitas pelo comprador do equipamento.

Informações relacionadas

[Especificações de desempenho](#)

[Especificações funcionais](#)

[Especificações físicas](#)

[Seleção de materiais](#)

Códigos de modelo

Os códigos de modelo contêm os detalhes relacionados a cada produto. Os códigos exatos de modelo irão variar, um exemplo do código típico de modelo é mostrado em [Figura 3](#).

Figura 3: Exemplo de código de modelo

1408H I	CA C10 Q4 Q8
1	2

1. Componentes necessários do modelo
2. Opções adicionais (variedade de recursos e funções que podem ser adicionadas nos produtos)

Nota

As opções adicionais não serão incluídas na linha de modelo impressa no transmissor Rosemount 1408H. Para solicitar novamente um produto, certifique-se de informar todas as opções desejadas na linha de modelo.

Transmissor de nível Rosemount 1408H



O Rosemount 1408H é um transmissor de radar sem contato para medições de nível contínuas principalmente no setor de alimentos e bebidas.

Componentes necessários do modelo

Modelo

Código	Descrição	Tipo de rosca
1408H	Transmissor de nível	G1

Saída de sinal

Código	Descrição
I	Ligação de ES

Outras opções

Tipo de conexão de processo

O adaptador de conexão do processo higiênico vem com um O-ring EPDM. Há outros O-rings disponíveis como acessórios.

Código	Descrição	Aprovação
CA	Braçadeira tripla de 1½ pol. (ISO 2852/DIN 32676)	3-A [®] , EHEDG, FDA, CRN
C2	Braçadeira tripla de 2 pol. (ISO 2852/DIN 32676)	3-A, EHEDG, FDA, CRN
DC	Acoplamento Dairy DN32 (DIN 11851)	FDA
DA	Acoplamento Dairy DN40 (DIN 11851)	FDA
D2	Acoplamento Dairy DN50 (DIN 11851)	FDA
VF	VARIVENT [®] Tipo F	3-A, EHEDG, FDA
VN	VARIVENT Tipo N	3-A, EHEDG, FDA
WD ⁽¹⁾	Adaptador de solda D50	3-A, EHEDG, FDA, CRN
BZ	Suporte de montagem incluindo contraporca	N/A

(1) Um mandril de soldagem está disponível como acessório.

Informações relacionadas

[Type 1 Drawing](#)

Opções de cabo

Código	Descrição	Comprimento
C01	Cabo higiênico, M12 fêmea (angulado) para condutor livre (4x 22AWG)	6,6 pés (2 m)
C02	Cabo higiênico, M12 fêmea (angulado) para condutor livre (4x 22AWG)	16,4 pés (5 m)
C03	Cabo higiênico, M12 fêmea (angulado) para condutor livre (4x 22AWG)	32,8 pés (10 m)
C04	Cabo higiênico, M12 fêmea (angulado) para condutor livre (4x 22AWG)	65,6 pés (20 m)
C05	Cabo higiênico, M12 fêmea (angulado) para condutor livre (4x 22AWG)	164 pés (50 m) ⁽¹⁾
C06	Cabo de patch higiênico, M12 fêmea (angulado) para M12 macho	1,97 pé (0,6 m)
C07	Cabo de patch higiênico, M12 fêmea (angulado) para M12 macho	3,3 pés (1 m)
C08	Cabo de patch higiênico, M12 fêmea (angulado) para M12 macho	6,6 pés (2 m)
C09	Cabo de patch higiênico, M12 fêmea (angulado) para M12 macho	16,4 pés (5 m)
C10	Cabo de patch higiênico, M12 fêmea (angulado) para M12 macho	32,8 pés (10 m)
C11	Conector de terminal higiênico para fiação, M12 fêmea (angulado) para terminais com parafuso	N/A

(1) Para ligação de ES, o comprimento máximo do cabo é de 65,6 pés (20 m) entre o dispositivo e o mestre.

Garantia de qualidade especial

Garantia de qualidade especial	
Q4	Certificado de calibração

Certificação de rastreabilidade do material

Não disponível com suporte de montagem.

Código	Descrição
Q8	Certificação de rastreabilidade do material, de acordo com a EN 10204 3.1 (2.1 para não metálicos)

Peças de reposição e acessórios

Adaptadores de conexão de processo higiênicos

Descrição ⁽¹⁾	Aprovação	Certificado do material ⁽²⁾	Número da peça
Braçadeira tripla de 1½ pol. (ISO 2852/DIN 32676)	3-A®, EHEDG, FDA, CRN	Sim	FB-1001Q8
		Não	FB-1001
Braçadeira tripla de 2 pol. (ISO 2852/DIN 32676)	3-A, EHEDG, FDA, CRN	Sim	FB-1002Q8
		Não	FB-1002
Acoplamento Dairy DN32 (DIN 11851)	FDA	Sim	FB-1020Q8
		Não	FB-1020
Acoplamento Dairy DN40 (DIN 11851)	FDA	Sim	FB-1021Q8
		Não	FB-1021
Acoplamento Dairy DN50 (DIN 11851)	FDA	Sim	FB-1022Q8
		Não	FB-1022
VARIVENT® Tipo F	3-A, EHEDG, FDA	Sim	FB-1010Q8
		Não	FB-1010
VARIVENT Tipo N	3-A, EHEDG, FDA	Sim	FB-1011Q8
		Não	FB-1011
Adaptador de solda D50	3-A, EHEDG, FDA, CRN	Sim	FB-1041Q8
		Não	FB-1041
Mandril de soldagem G1 ⁽³⁾	N/A	Não	FB-6041

(1) O adaptador vem com um O-ring EPDM. Outros O-rings estão disponíveis.

(2) Certificação de rastreabilidade de materiais de acordo com a EN 10204 3.1.

(3) Absorve calor e evita deformação durante a soldagem de FB-1041.

Anéis de vedação do adaptador higiênico

Descrição	Aprovação	Quantidade da embalagem	Número da peça
FKM	3-A, FDA	1 pç	FB-3001
		5 pçs	FB-3002
EPDM	3-A, EHEDG, FDA	5 pçs	FB-3003

Adaptadores e flanges de conexão de processo

Descrição	Número da peça
Flange de 2 pol. para aplicações não pressurizadas	01408-5000-0002
Flange de 3 pol. para aplicações não pressurizadas	01408-5000-0003
Flange de 4 pol. para aplicações não pressurizadas	01408-5000-0004
Rosca NPT de 1½ pol.	01408-5000-0005
Rosca NPT de 2 pol.	01408-5000-0006
Adaptador de solda D50	01408-5000-0007

Suporte de montagem

Descrição	Número da peça
Suporte de montagem, incluindo extensão da antena e contraporca	01408-5000-0001

Cabos e conectores

Descrição	Comprimento	Número da peça
Conector de terminal higiênico para fiação, M12 fêmea (angulado) para terminais com parafuso	N/A	FB-4000
Cabo higiênico, M12 fêmea (angulado) para condutor livre (4x 22AWG)	6,6 pés (2 m)	FB-4002
	16,4 pés (5 m)	FB-4005
	32,8 pés (10 m)	FB-4010
	65,6 pés (20 m)	FB-4020
	164 pés (50 m) ⁽¹⁾	FB-4050
Cabo de patch higiênico, M12 fêmea (angulado) para M12 macho	1,97 pé (0,6 m)	FB-4106
	3,3 pés (1 m)	FB-4101
	6,6 pés (2 m)	FB-4102
	16,4 pés (5 m)	FB-4105
	32,8 pés (10 m)	FB-4110

(1) Para ligação de ES, o comprimento máximo do cabo é de 65,6 pés (20 m) entre o dispositivo e o mestre.

Ligações principais de ES

Descrição	Portas de ligação de ES	Número da peça
Hub principal com ligação de ES Rosemount Hygienic com interface PROFINET®	4	FB-5104
	8	FB-5108
Hub principal com ligação de ES Rosemount Hygienic com interface EtherNet/IP™	4	FB-5204
	8	FB-5208
Comunicador USB de ligação de ES Rosemount	1	FB-5301

Software de configuração

Descrição	Número da peça
Assistente de ligação de ES Rosemount	FB-5401

Especificações de desempenho

Geral

Condições de referência

- Alvo de medição: Placa de metal estacionária, sem objetos que causem interferência
- Temperatura: 59 a 77 °F (15 a 25 °C)
- Pressão ambiente: 14 a 15 psi (960 a 1.060 mbar)
- Umidade relativa: 25–75%
- Amortecimento: Valor padrão, 2 s

Precisão do instrumento (nas condições de referência)

±0,08 pol. (±2 mm)⁽¹⁾

Repetibilidade

±0,04 pol. (±1 mm)

Efeito da temperatura ambiente

±0,04 pol. (±1 mm)/10 K

Taxa de atualização do sensor

Mínimo de 1 atualização por segundo (geralmente 5 atualizações por segundo)

Taxa de nível máxima

200 mm/s

Faixa de medição

Faixa de medição máxima

33 pés (10 m)⁽²⁾

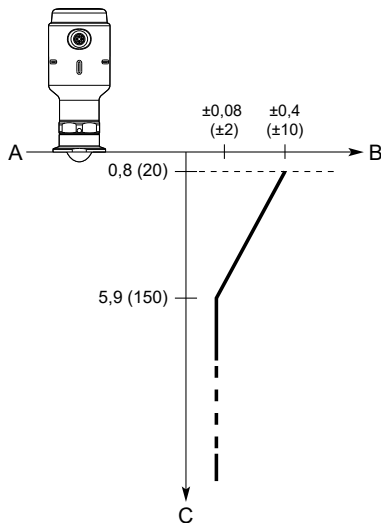
(1) Refere-se à imprecisão de acordo com a IEC 60770-1 ao excluir desvio dependente da instalação. Consulte a norma IEC 60770-1 para uma definição dos parâmetros de desempenho específicos do radar e dos procedimentos de teste correspondentes, se aplicáveis.

(2) A medição é possível até 49 pés (15 m) se houver uma boa reflexão da superfície do produto (constante dielétrica > 10, ou seja, meio à base de água). Observe, porém, que uma combinação de condições adversas no processo, como turbulência pesada, formação de espuma e condensação, junto a produtos de baixa refletividade, podem afetar a faixa de medição.

Precisão da faixa de medição

Figura 4 ilustra a precisão da faixa de medição nas condições de referência.

Figura 4: Precisão da faixa de medição



- A. Ponto de referência do dispositivo
- B. Precisão em polegadas (milímetros)
- C. Distância em polegadas (milímetros)

Ambiente

Resistência à vibração

2 g a 10-1000 Hz de acordo com a IEC 61298-3, "campo com aplicação geral" de nível

Compatibilidade eletromagnética (EMC)

- Diretriz EMC (2014/30/UE): EN 61326-1
- Recomendações NAMUR NE21 (somente saída de 4-20 mA)

Diretriz de equipamentos de pressão (PED)

Em conformidade com 2014/68/EU artigo 4.3

Aprovações de rádio

- Diretiva de equipamentos de rádio (2014/53/EU)
 - ETSI EN 302 372
 - EN 62479
- Seção 15 das Regras do FCC
- Indústria do Canadá RSS 211
- Aprovações de outros países

Informações relacionadas[Certificações de produto](#)

Especificações funcionais

Geral

Campo de aplicação

Medições de nível contínuas no setor de higiene.

Constante dielétrica mínima

2

Princípio de medição

Onda contínua modulada por frequência (FMCW)

Faixa de frequência

77 a 81 GHz

Potência máxima de saída

3 dBm (2 mW)

Consumo de energia interno

< 2 W (operação normal a 24 VCC, sem saídas)

< 3,6 W (operação normal a 24 VCC, saídas digital e analógica ativas)

Umidade

Umidade relativa 0 a 100%, sem condensação

Tempo de ativação

< 15 s⁽³⁾

Saídas

O transmissor fornece duas saídas configuráveis:

Saída 1 Saída digital/modo de ligação de ES

Saída 2 Saída digital ou saída analógica ativa de 4–20 mA

(3) Tempo desde quando a energia é aplicada no transmissor até que o desempenho esteja dentro das especificações.

Saída digital

Sinal de comutação para limites de nível alto e baixo (usando o mesmo pino)

Tipo de saída

PNP/NPN configurável

Função de comutação

Normalmente aberto

Classificação de corrente permanente

< 50 mA

Queda máxima de tensão

2,5 V

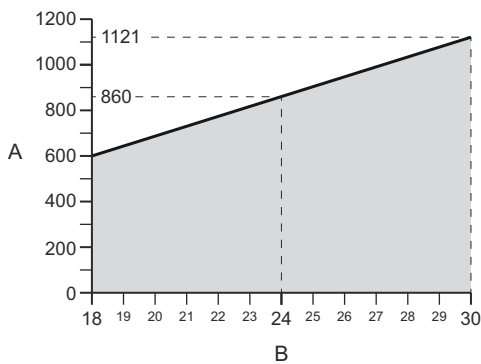
Saída analógica de 4–20 mA

Limitações de carga

A resistência máxima do circuito é determinada pelo nível de tensão da fonte de alimentação externa:

Resistência máxima do circuito = $43,5 \times (\text{tensão da fonte de alimentação externa} - 18) + 600 \Omega$

Figura 5: Limites de carga



A. Resistência do laço (Ω)

B. Tensão da fonte de alimentação externa (VCC)

Sinal analógico no alarme

O transmissor executa rotinas de autodiagnóstico de modo automático e contínuo. Se for detectada uma falha ou erro de medição, o sinal analógico será colocado fora da escala para alertar o usuário. O modo de falha de alta ou de baixa pode ser configurado pelo usuário.

Tabela 1: Sinal no alarme

Nível	Níveis personalizados	NAMUR NE43 (padrão)
Baixo	3,5 a 4,0 mA	3,5 mA (NAMUR \leq 3,6 mA)
Alto	20,0 a 22,5 mA	21,5 mA (NAMUR \geq 21,0 mA)

Níveis de saturação analógica

O transmissor continuará a definir a corrente que corresponde à medição até atingir o limite de saturação associado (e, então, congelar).

Tabela 2: Níveis de saturação

Nível	Níveis personalizados	NAMUR NE43 (padrão)
Baixo	3,5 a 4,0 mA	3,8 mA
Alto	20,0 a 22,5 mA	20,5 mA

Especificações da ligação de ES

Revisão da ligação de ES

1.1

Tipo de transferência

COM2 (38,4 kBaud)

Modo SIO

Sim

Porta mestre de ligação de ES

Classe A

Tempo mínimo do ciclo

6 ms

Configuração

Ferramentas de configuração

- Sistemas em conformidade com descritor do dispositivo (DD) de ligação de ES
- Device Type Manager (DTM™) sistemas em conformidade (um intérprete IODD DTM é necessário)

Informações relacionadas

Emerson.com/RosemountIO-LinkAssistant

Amortecimento

Selecionável pelo usuário (o padrão é 2 s, o mínimo é 0 s)

Unidades de saída

- Nível: pol., m
- Temperatura: °F, °C
- Intensidade de sinal: mV

Variáveis de saída

Variável	4–20 mA	DO1 e DO2	Ferramentas digitais, de serviço usando IODD	PDIn de ligação de ES (para PLC)
Nível	✓	✓	✓	✓
Distância (ulagem)	N/A	N/A	✓	N/A
Temperatura dos componentes eletrônicos	N/A	N/A	✓	N/A
Intensidade do sinal	N/A	N/A	✓	N/A

Pressão de processo

–15 a 116 psig (–1 a 8 bar)

Pressão atmosférica a temperaturas abaixo de –4 °F (–20 °C)

Nota

Os flanges devem ser usados somente em aplicações não pressurizadas.

Limites de temperatura**Temperatura do processo****Com adaptador**

–4 a 302 °F (–20 a 150 °C).

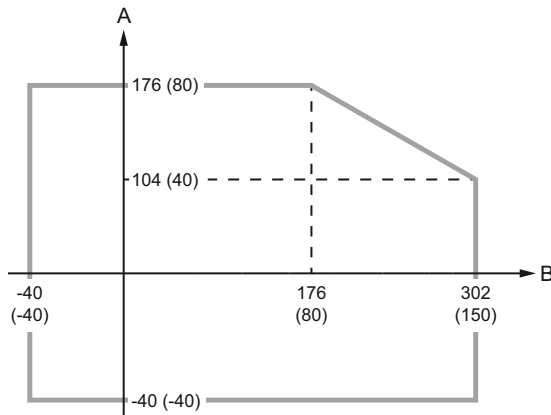
Sem adaptador

–40 a 302 °F (–40 a 150 °C)

Temperatura ambiente

–40 a 176 °F (–40 a 80 °C)

Os limites de temperatura ambiente podem ser ainda mais restritos pela temperatura do processo conforme descrito por [Figura 6](#).

Figura 6: Temperatura ambiente vs. temperatura de processo

A. Temperatura ambiente °F (°C)

B. Temperatura do processo °F (°C)

Temperatura de armazenamento

-40 °F a 194 °F (-40 °C a 90 °C)

Especificações físicas

Seleção de materiais

A Emerson oferece uma série de produtos Rosemount com diversas opções e configurações de produtos, incluindo material de construção com bom desempenho em uma ampla gama de aplicações. As informações do produto Rosemount apresentadas foram planejadas como um guia para o comprador realizar uma seleção apropriada para a aplicação. É de única responsabilidade do comprador fazer uma análise criteriosa de todos os parâmetros do processo (como componentes químicos, temperatura, pressão, vazão, abrasivos, contaminantes etc.), quando for especificar o produto, materiais, opções e componentes para a aplicação em particular. A Emerson não pode avaliar ou garantir a compatibilidade do fluido ou outros parâmetros do processo com o produto, opções, configuração ou materiais de construção selecionados.

Declaração de Encefalopatia Espongiforme Transmissível (EET)

Esta declaração é aplicável ao Rosemount 1408H quando equipado com o adaptador higiênico e o anel em O.

A Emerson garante que nenhum componente molhado utilizado neste produto contenha substâncias de origem animal. Os materiais utilizados na produção ou processamento de componentes molhados para este produto atendem aos requisitos estabelecidos em EMA/410/01 Rev. 3 e ISO 22442-1:2015. Os componentes molhados neste produto são considerados livres de EET.

Informações relacionadas

[Certificações de produto](#)

Declaração da Administração de Alimentos e Medicamentos (FDA)

Quando equipado com o adaptador higiênico e o anel em O, os componentes em contato com o processo usados neste produto estão em conformidade com o FDA 21CFR110, Subparte C: Administração de Alimentos e Bebidas — Boas práticas de produção atuais na produção, embalagem ou armazenamento de alimentos humanos.

Informações relacionadas[Certificações de produto](#)

Carcaça e invólucro

Conexão de processo

Rosca ISO 228/1-G1 com amplas opções de adaptadores higiênicos

Materiais

- Compartimento do transmissor: Aço inoxidável polido 316L (EN 1.4404)
- Invólucro do M12: 316L (EN 1.4404)
- Corpo de contato do M12: Poliamida (PA)

Peso do transmissor

1,1 lb (0,5 kg)⁽⁴⁾

Proteção contra infiltração

- IP66/68⁽⁵⁾/69 (IEC 60529)
- IP6K9K (ISO 20563:2013)
- NEMA[®] 4X⁽⁶⁾

A proteção contra infiltração declarada aplica-se apenas quando conectado com uso de um conector M12 apropriado e que tenha a proteção adequada contra infiltração.

Adaptadores higiênicos

Materiais

316L (EN 1.4435)

Suporte de montagem

Materiais

- Suporte e suporte do dispositivo: Aço inoxidável 316L
- Contraporca: Aço inoxidável A4

(4) Adaptador não incluso.

(5) IP68 a 9,8 pés (3 m) por mais de 30 minutos.

(6) Testado para NEMA 4X pela Intertek.

Acabamentos de superfícies

Peças úmidas do processo

- $R_a < 30 \mu\text{-pol.}$ ($0,76 \mu\text{-m}$) para peças poliméricas
- $R_a < 16 \mu\text{-pol.}$ ($0,4 \mu\text{-m}$) para peças metálicas

Peças secas

- $R_a < 30 \mu\text{-pol.}$ ($0,76 \mu\text{-m}$) para invólucro de aço inoxidável

Material exposto à atmosfera do tanque

Com adaptador

- Vedação em PTFE: Fluoropolímero PTFE
- Adaptador: 316L (EN 1.4435)
- O-ring higiênico: EPDM ou FKM

Sem adaptador

- Vedação em PTFE: Fluoropolímero PTFE
- Anel em O: FVMQ
- Rosca G1: 316L (EN 1.4404)
- Anel de perfil: FKM

Conexão elétrica

Fonte de alimentação

O transmissor opera em 18-30 VCC nos terminais do transmissor.

Tipo de conector

M12 macho (codificado A)

Classe de proteção

III

Diagrama da fiação

Figura 7: Conexão

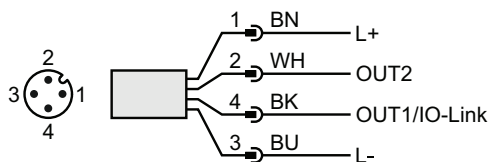


Tabela 3: Atribuição do pino

Eixo	Cor do fio ⁽¹⁾		Sinal	
1	BN	Marrom	L+	24 V
2	WH	Branco	OUT2	Saída digital ou saída analógica ativa de 4–20 mA
3	BU	Azul	L-	0 V
4	BK	Preto	OUT1/Ligação de ES	Saída digital ou Modo de ligação de ES

(1) De acordo com a IEC 60947-5-2.

Considerações sobre a instalação

Antes de instalar o transmissor, siga as recomendações para a posição de montagem, o espaço livre suficiente, os requisitos do bocal, etc.

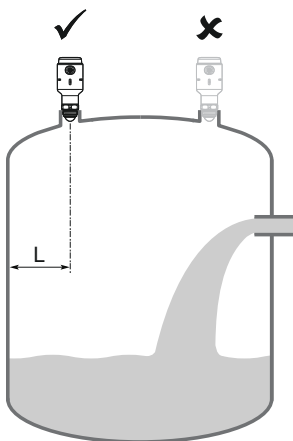
Posição de montagem

Ao encontrar um local apropriado no tanque para o transmissor, as condições do tanque devem ser cuidadosamente consideradas.

Considere as seguintes orientações ao montar o transmissor:

- Para obter o desempenho ideal, o transmissor deve ser instalado em locais com uma visão clara e desobstruída da superfície do produto.
- O transmissor deve ser montado com o mínimo possível de estruturas internas dentro do feixe do radar.
- Não monte próximo ou acima do fluxo de entrada.
- Não monte o transmissor em uma tampa de passagem.
- Não posicione o transmissor diretamente sobre uma porta do duto de passagem lateral.
- Vários transmissores Rosemount 1408H podem ser usados no mesmo tanque sem interferir uns nos outros.

Figura 8: Posição de montagem recomendada



Requisitos de espaço livre

Se o transmissor for montado perto de uma parede ou outra obstrução do tanque, como serpentinas de aquecimento e escadas, pode aparecer ruído no sinal de medição. Ver [Tabela 4](#) para consultar a folga recomendada.

Figura 9: Requisitos de espaço livre

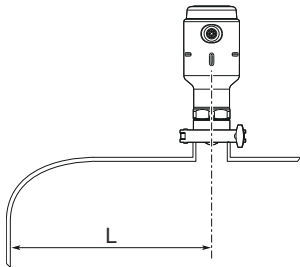


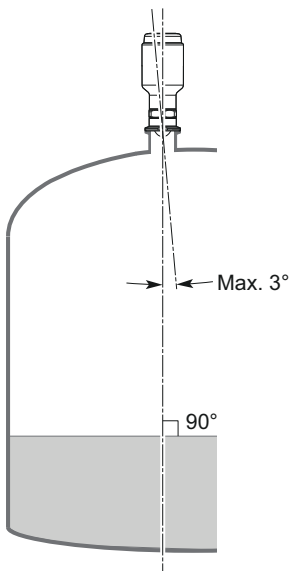
Tabela 4: Distância da parede do tanque (L)

Mínima	Recomendado
8 pol. (200 mm)	½ de raio do tanque

Inclinação

O transmissor deve ser montado verticalmente para garantir um bom eco da superfície do produto. Consulte [Figura 10](#) para ver a inclinação máxima recomendada.

Figura 10: Inclinação



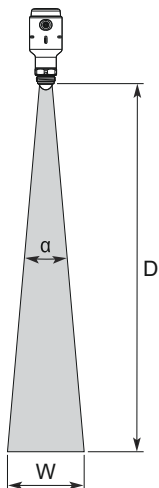
Tanques não metálicos

Objetos próximos do exterior do tanque podem causar distúrbios devido aos ecos de radar. Sempre que possível, o transmissor deve ser posicionado de modo que os objetos próximos ao tanque sejam mantidos fora do feixe do radar.

Ângulo e largura do feixe

O transmissor deve ser montado com o mínimo possível de estruturas internas dentro do feixe do radar.

Figura 11: Ângulo e largura do feixe



Ângulo do feixe (α)

10°

Largura do feixe

Consulte [Tabela 5](#) para ver a largura do feixe em distâncias diferentes.

Tabela 5: Largura do feixe

Distância (D)	Largura do feixe (W)
6,6 pés (2 m)	1,2 pé (0,4 m)
13,1 pés (4 m)	2,3 pés (0,7 m)
19,7 pés (6 m)	3,4 pés (1,0 m)
26,2 pés (8 m)	4,6 pés (1,4 m)
32,8 pés (10 m)	5,7 pés (1,7 m)

Requisitos do bocal

Consulte o [Tabela 6](#) para ver as dimensões recomendadas do bocal. A parte interna do bocal deve ser lisa (ou seja, evite soldagem malfeita, ferrugem ou sedimentos).

Figura 12: Montagem em bocais

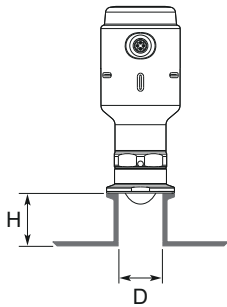


Tabela 6: Requisitos do bocal

Diâmetro do bocal (D)	Altura máxima do bocal (H)
1 pol. (25 mm)	3,9 pol. (100 mm)
1,5 pol. (40 mm)	5,9 pol. (150 mm)
2 pol. (50 mm)	7,9 pol. (200 mm)
3 pol. (80 mm)	11,8 pol. (300 mm)
4 pol. (100 mm)	15,8 pol. (400 mm)
6 pol. (150 mm)	23,6 pol. (600 mm)

Para 3-A® e aplicações EHEDG, a altura permitida do bocal é ainda mais restrita para garantir a limpeza.

Tabela 7: Altura do bocal em aplicações 3-A e EHEDG

Padrão	Altura máxima do bocal (H)
3-A	Não deve exceder 2x o diâmetro do bocal (D) nem 5 pol. (127 mm)
EHEDG	Não deve exceder o diâmetro do bocal (D): 0,95 pol. (24 mm)

Certificações de produto

Consulte o documento de [Certificações de produto](#) do Rosemount 1408H para informações detalhadas sobre as aprovações e certificações existentes.

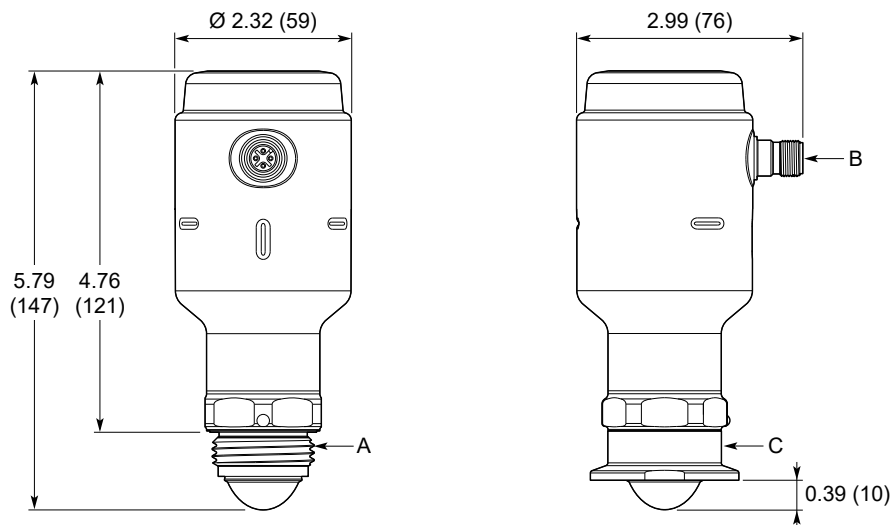
Desenhos dimensionais

Informações relacionadas

[Type 1 Drawing](#)

Transmissor

Figura 13: Rosemount 1408H

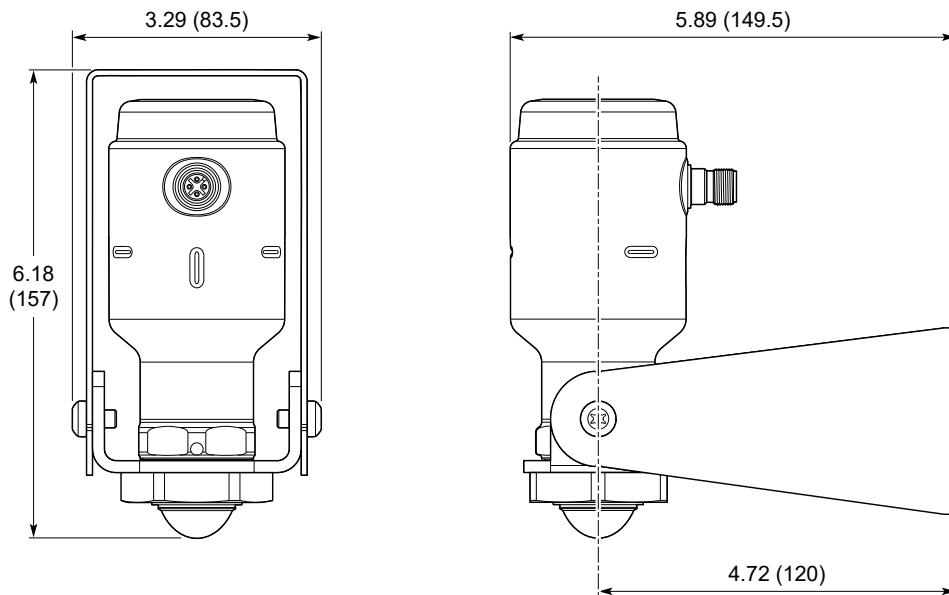


- A. Rosca ISO 228/1-G1
- B. Conector macho M12 (codificado A)
- C. Adaptador de conexão do processo higiênico

As dimensões estão em polegadas (milímetros).

Suporte de montagem

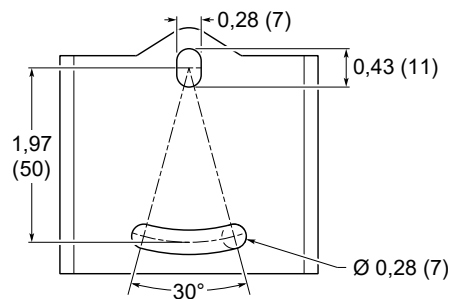
Figura 14: Suporte de montagem



As dimensões estão em polegadas (milímetros).

Padrão de furo de suporte

Figura 15: Padrão do orifício



As dimensões estão em polegadas (milímetros).

Para obter mais informações: [Emerson.com/global](https://emerson.com/global)

©2024 Emerson. Todos os direitos reservados.

Os Termos e Condições de Venda da Emerson estão disponíveis sob encomenda. O logotipo da Emerson é uma marca comercial e uma marca de serviço da Emerson Electric Co. Rosemount é uma marca de uma das famílias das empresas Emerson. Todas as outras marcas são de propriedade de seus respectivos proprietários.