

Transmissor de nível e vazão RosemountTM 1208C

Radar sem contato



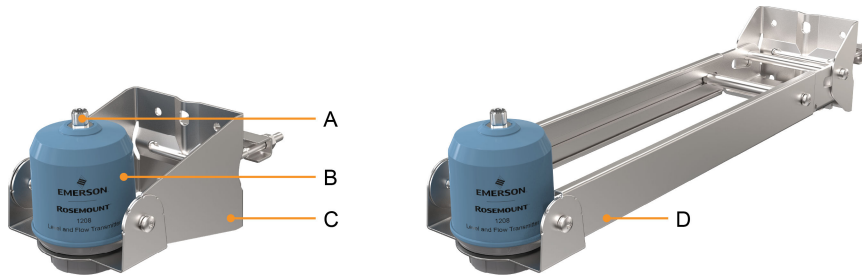
- Radar FMCW econômico com tecnologia de 80 GHz
- Invólucro compacto e robusto que suporta condições externas, é submersível e compatível com locais perigosos.
- Ideal para medição de nível em pequenos tanques e aplicações ao ar livre
- Medição da vazão de volume em canais abertos
- Solução livre de manutenção não afetada pelas condições do processo, como densidade, viscosidade, temperatura e pressão
- Revisão 7 HART® 4-20 mA e modelos com conectividade Bluetooth® proporcionam facilidade de integração a sistemas existentes e novos

Introdução

Boa opção para aplicações ao ar livre

O Rosemount 1208C fornece medições de nível confiáveis, independentemente de condições climáticas desafiadoras, como condensação, vento, luz solar e mudanças de temperatura. O transmissor também pode ser usado em aplicações de canal aberto para determinar a vazão volumétrica.

Figura 1: Montagem em suporte



- A. Conector M12 para comissionamento simples
- B. Invólucro em PVDF
- C. Suporte padrão
- D. Suporte expansível

Flexibilidade de instalação em tanques

O design compacto do transmissor permite que ele seja instalado em espaços apertados e tanques pequenos, seja usando um flange roscado ou um encaixe roscado.



Índice

Introdução.....	2
Informações sobre pedidos.....	5
Especificações de desempenho.....	10
Especificações funcionais.....	12
Especificações físicas.....	15
Considerações de instalação.....	18
Certificações de produtos.....	21
Desenhos dimensionais.....	21

Fácil integração com sistemas de controle

Conecte o Rosemount 1208C ao sistema host ou visualize e controle os dados do processo ao emparelhar com o controlador Rosemount 3490. A unidade de controle fornece uma funcionalidade de controle abrangente para qualquer um dos seus dispositivos compatíveis com 4–20 mA ou HART.

Tecnologia de radar sem contato

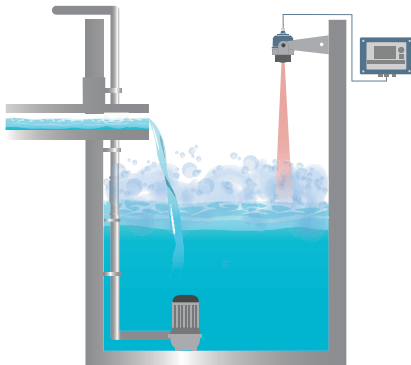
A tecnologia de radar sem contato é ideal para uma ampla variedade de aplicações, pois não exige manutenção, tem uma instalação de cima para baixo que reduz o risco de vazamentos e não é afetada pelas condições do processo, como densidade, viscosidade, temperatura, pressão e pH.

O Rosemount 1208C usa a tecnologia de onda contínua de frequência modulada (FMCW) e algoritmos inteligentes para maximizar a exatidão e a confiabilidade da medição, mesmo em tanques pequenos e em reservatórios de enchimento rápido.

Exemplos de aplicação

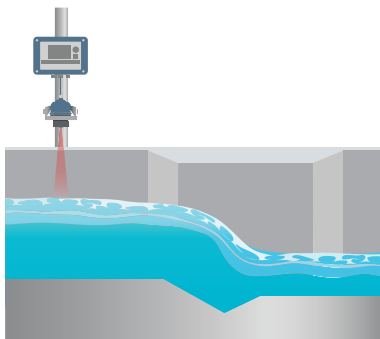
Controle de nível e bomba

As estações de bomba precisam de medição e controle precisos para garantir uma vazão de água ideal para o próximo estágio do processo de potabilização, ao mesmo tempo em que evita transbordamentos e a secagem das bombas. A medição de nível é essencial para garantir uma extração sustentável da água e suprimento suficiente de água para as próximas fases do processo de potabilização.



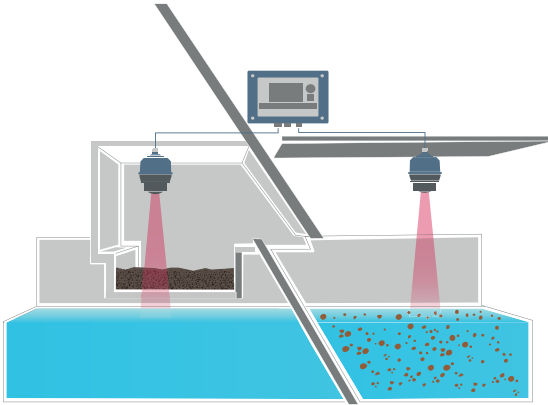
Vazão em canal aberto

Canais ao ar livre transportam água de uma fonte de água para uma usina de água onde será processada. O monitoramento da vazão em canais abertos é importante para saber a quantidade de água que flui para cumprir as normas e evitar inundações.



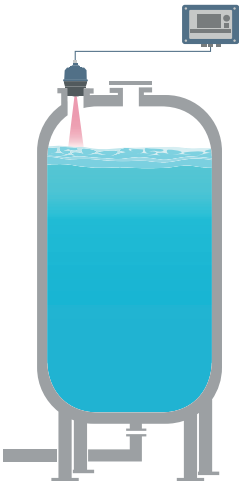
Nível diferencial

Na medição de nível do processo de triagem é necessária para monitorar o nível da água nas diferentes partes da tela, que determinarão quando iniciar a limpeza da peneira.



Volume do tanque

Tanques de armazenamento são usados em processos de água para armazenar substâncias químicas, necessárias para tratar a água. A medição de nível é necessária para monitorar, otimizar a dosagem química e evitar transbordamentos.



Acesse as informações, quando necessário, usando as etiquetas dos ativos

Dispositivos enviados recentemente incluem uma etiqueta de ativos em forma de código QR exclusiva que permite a você acessar informações serializadas diretamente do dispositivo. Com este recurso, você pode:

- Acessar desenhos, diagramas, documentação técnica e informações de resolução de problemas relacionados ao dispositivo em sua conta MyEmerson
- Melhorar o tempo médio de reparo e manter a eficiência
- Confiar na localização correta do dispositivo
- Eliminar o processo demorado de localização e transcrição de placas de identificação para visualizar as informações de ativos

Informações sobre pedidos

Configurador on-line do produto

Muitos produtos podem ser configurados on-line usando nosso configurador de produto.

Selecione o botão **Configure (Configurar)** ou visite [Emerson.com/global](https://emerson.com/global) para começar. Com a lógica interna e validação contínua dessa ferramenta, você pode configurar seus produtos com mais rapidez e precisão.

Especificações e opções

O comprador do equipamento deve especificar e selecionar os materiais, opções ou componentes do produto.

Informações relacionadas

[Especificações de desempenho](#)

[Especificações funcionais](#)

[Especificações físicas](#)

[Seleção de materiais](#)

Códigos de modelo

Os códigos de modelo contêm os detalhes relacionados a cada produto. Os códigos exatos de modelo irão variar, um exemplo do código típico de modelo é mostrado em [Figura 2](#).

Figura 2: Exemplo de código do modelo

1208 C N	BLE EX SN2 E01
1	2

1. Componentes obrigatórios do modelo (opções disponíveis na maioria)
2. Opções adicionais (variedade de recursos e funções que podem ser adicionadas nos produtos)

Transmissor de nível e vazão Rosemount 1208C



O Rosemount 1208C é um transmissor de radar sem contato para medição contínua de nível e vazão volumétrica em canais abertos.

Componentes necessários do modelo

Modelo

Código	Descrição
1208	Transmissor de nível e vazão

Tipo de dispositivo

Código	Descrição
C	2 fios, HART®

Tipo de conexão

Código	Descrição
N	Rosca NPT 1½ pol.
G	Rosca G 1½ pol.

Outras opções

Acesso local ao dispositivo sem fio (Bluetooth®)

Código	Descrição
BLE	Configuração e manutenção Bluetooth

Certificações para locais perigosos

Código	Descrição	Cabos disponíveis
EX	Zona de segurança aumentada 2/Divisão 2 (ATEX, IECEx, EUA, Canadá)	E01, E02 e E03

Informações relacionadas

[Certificações de produtos](#)

[Opções de cabo](#)

Tipo de conexão de processo

Código	Descrição	Orifício central	Material
BZS	Suporte de montagem, padrão, para tubulação/teto/parede	N/A	316L
BZE	Suporte de montagem, expansível, para tubulação/parede	N/A	316L
SG2	Flange DN50 PN16, EN1092-1	G 1½ pol.	1.4404
SG3	Flange DN80 PN16, EN1092-1	G 1½ pol.	1.4404

Código	Descrição	Orifício central	Material
SG4	Flange DN100 PN16, EN1092-1	G 1½ pol.	1.4404
SN2	Flange de 2 pol. Classe 150, ASME B16.5	NPT 1½ pol.	316/316L
SN3	Flange de 3 pol. Classe 150, ASME B16.5	NPT 1½ pol.	316/316L
SN4	Flange de 4 pol. Classe 150, ASME B16.5	NPT 1½ pol.	316/316L
PG2 ⁽¹⁾	Flange DN50 PN10/16	G 1½ pol.	PE100
PG3 ⁽¹⁾	Flange DN80 PN10/16	G 1½ pol.	PE100
PG4 ⁽¹⁾	Flange DN100 PN10/16	G 1½ pol.	PE100
PN2 ⁽¹⁾	Flange Classe 150 de 2 pol.	NPT 1½ pol.	PE100
PN3 ⁽¹⁾	Flange Classe 150 de 3 pol.	NPT 1½ pol.	PE100
PN4 ⁽¹⁾	Flange Classe 150 de 4 pol.	NPT 1½ pol.	PE100

(1) Os flanges PE100 devem ser usados somente em aplicações não pressurizadas.

Informações relacionadas

[Type 1 Drawing](#)

Opções de cabo

Somente as opções de cabos E01, E02 e E03 são adequadas para instalação em locais perigosos.

Código	Descrição	Comprimento
C01	Conjunto de cabos, código A 4P, M12 fêmea angulado e M12 macho reto, IP66/IP68, não Ex	6,6 pés (2 m)
C02	Conjunto de cabos, código A 4P, M12 fêmea angulado e M12 macho reto, IP66/IP68, não Ex	16,4 pés (5 m)
C03	Conjunto de cabos, código A 4P, M12 fêmea angulado e M12 macho reto, IP66/P68, não Ex	32,8 pés (10 m)
C04	Conjunto de cabos, código A 4P, M12 fêmea angulado e M12 macho reto, IP66/IP68, não Ex	65,6 pés (20 m)
C05	Conjunto de cabos, código A 4P, M12 fêmea reto e M12 macho reto, IP66/IP68, não Ex	6,6 pés (2 m)
C06	Conjunto de cabos, código A 4P, M12 fêmea reto e M12 macho reto, IP66/IP68, não Ex	16,4 pés (5 m)
C07	Conjunto de cabos, código A 4P, M12 fêmea reto e M12 macho reto, IP66/IP68, não Ex	32,8 pés (10 m)
C08	Conjunto de cabos, código A 4P, M12 fêmea reto e M12 macho reto, IP66/IP68, não Ex	65,6 pés (20 m)
C09	Conjunto de cabos, código A 4P, M12 fêmea angulado - não terminado, IP66/IP68, não Ex	6,6 pés (2 m)
C10	Conjunto de cabos, código A 4P, M12 fêmea angulado - não terminado, IP66/IP68, não Ex	16,4 pés (5 m)
C11	Conjunto de cabos, código A 4P, M12 fêmea angulado - não terminado, IP66/IP68, não Ex	32,8 pés (10 m)
C12	Conjunto de cabos, código A 4P, M12 fêmea angulado - não terminado, IP66/IP68, não Ex	65,6 pés (20 m)
C13	Conjunto de cabos, código A 4P, M12 fêmea angulado - não terminado, IP66/IP68, não Ex	164 pés (50 m)
C14	Conjunto de cabos, código A 4P, M12 fêmea reto - não terminado, IP66/IP68, não Ex	6,6 pés (2 m)
C15	Conjunto de cabos, código A 4P, M12 fêmea reto - não terminado, IP66/IP68, não Ex	16,4 pés (5 m)
C16	Conjunto de cabos, código A 4P, M12 fêmea reto - não terminado, IP66/IP68, não Ex	32,8 pés (10 m)
C17	Conjunto de cabos, código A 4P, M12 fêmea reto - não terminado, IP66/IP68, não Ex	65,6 pés (20 m)
C18	Conjunto de cabos, código A 4P, M12 fêmea reto - não terminado, IP66/IP68, não Ex	164 pés (50 m)
C19	Conector, código A 4P, M12 fêmea reto - acoplável em campo, IP67, não Ex	N/A

Código	Descrição	Comprimento
E01 ⁽¹⁾⁽²⁾	Conjunto de cabos, código A 4P, M12 fêmea angulado - não terminado, IP68/IP69K, Ex	16,4 pés (5 m)
E02 ⁽¹⁾⁽²⁾	Conjunto de cabos, código A 4P, M12 fêmea angulado - não terminado, IP68/IP69K, Ex	65,6 pés (20 m)
E03 ⁽¹⁾⁽²⁾	Conjunto de cabos, código A 4P, M12 fêmea angulado - não terminado, IP68/IP69K, Ex	164 pés (50 m)

(1) A faixa de temperatura ambiente é limitada de -22 a 140 °F (-30 a 60 °C).

(2) Um clipe de segurança cativo é enviado com cada cabo.

Acessórios

Suportes de montagem

Descrição	Material	Número da peça
Suporte de montagem, padrão, para tubulação/teto/parede	316L	01208-5000-0001
Suporte de montagem, expansível, para tubulação/parede	316L	01208-5000-0002

Adaptadores e flanges de conexão de processo

Descrição	Orifício central	Material	Número da peça
Flange de 2 pol. Classe 150 para aplicações não pressurizadas	NPT 1½ pol.	PE100	01208-5000-0003
Flange de 3 pol. Classe 150 para aplicações não pressurizadas	NPT 1½ pol.	PE100	01208-5000-0004
Flange de 4 pol. Classe 150 para aplicações não pressurizadas	NPT 1½ pol.	PE100	01208-5000-0005
Flange de 2 pol. Classe 150, ASME B16.5	NPT 1½ pol.	316/316L	01208-5000-0006
Flange de 3 pol. Classe 150, ASME B16.5	NPT 1½ pol.	316/316L	01208-5000-0007
Flange de 4 pol. Classe 150, ASME B16.5	NPT 1½ pol.	316/316L	01208-5000-0008
Adaptador NPT de 2 pol.	NPT 1½ pol.	316/316L/1.4404	01208-5000-0009
Flange DN50 PN10/PN16 para aplicações não pressurizadas	G 1½ pol.	PE100	01208-5000-0010
Flange DN80 PN10/PN16 para aplicações não pressurizadas	G 1½ pol.	PE100	01208-5000-0011
Flange DN100 PN10/PN16 para aplicações não pressurizadas	G 1½ pol.	PE100	01208-5000-0012
Flange DN50 PN10/PN16, EN1092-1	G 1½ pol.	1.4404	01208-5000-0013
Flange DN80 PN10/PN16, EN1092-1	G 1½ pol.	1.4404	01208-5000-0014
Flange DN100 PN10/PN16, EN1092-1	G 1½ pol.	1.4404	01208-5000-0015

Junta para versão com roscas G

O transmissor é fornecido com uma junta de EPDM.

Descrição	Aprovações	Material	Número da peça
Junta de 1½ pol., diâm. 60/47,8/2,0	N/A	FKM GLT	01208-5000-0016
	FDA, EC 1935/2004, NSF/ANSI/CAN 61, WRAS, KTW-BWGL	EPDM	01208-5000-0017

Porca

A porca correta também é enviada com cada transmissor.

Descrição	Material	Número da peça
Porca G1½ pol.	PVDF	01208-5000-0018
Porca NPT1½ pol.	PVDF	01208-5000-0019

Cabos e conectores

Apenas 01208-5000-0040, -0041, -0042 e -0046 são adequados para instalação em locais perigosos.

Descrição	Comprimento	Número da peça
Conjunto de cabos, código A 4P, M12 fêmea angulado e M12 macho reto, IP66/IP68, não Ex	6,6 pés (2 m)	01208-5000-0020
	16,4 pés (5 m)	01208-5000-0021
	32,8 pés (10 m)	01208-5000-0022
	65,6 pés (20 m)	01208-5000-0023
Conjunto de cabos, código A 4P, M12 fêmea reto e M12 macho reto, IP66/IP68, não Ex	6,6 pés (2 m)	01208-5000-0024
	16,4 pés (5 m)	01208-5000-0025
	32,8 pés (10 m)	01208-5000-0026
	65,6 pés (20 m)	01208-5000-0027
Conjunto de cabos, código A 4P, M12 fêmea angulado - não terminado, IP66/IP68, não Ex	6,6 pés (2 m)	01208-5000-0028
	16,4 pés (5 m)	01208-5000-0029
	32,8 pés (10 m)	01208-5000-0030
	65,6 pés (20 m)	01208-5000-0031
	164 pés (50 m)	01208-5000-0032
Conjunto de cabos, código A 4P, M12 fêmea reto - não terminado, IP66/IP68, não Ex	6,6 pés (2 m)	01208-5000-0033
	16,4 pés (5 m)	01208-5000-0034
	32,8 pés (10 m)	01208-5000-0035
	65,6 pés (20 m)	01208-5000-0036
	164 pés (50 m)	01208-5000-0037
Conector, código A 4P, M12 fêmea reto - acoplável em campo, IP67, não Ex	N/A	01208-5000-0038
Conjunto de cabos, código A 4P, M12 fêmea angulado - não terminado, IP68/IP69K, PVC, Ex ⁽¹⁾⁽²⁾	16,4 pés (5 m)	01208-5000-0040
Conjunto de cabos, código A 4P, M12 fêmea angulado - não terminado, IP68/IP69K, PVC, Ex ⁽¹⁾⁽²⁾	65,6 pés (20 m)	01208-5000-0041
Conjunto de cabos, código A 4P, M12 fêmea angulado - não terminado, IP68/IP69K, PVC, Ex ⁽¹⁾⁽²⁾	164 pés (50 m)	01208-5000-0042
Clipe de segurança cativo, M12, Ex ⁽²⁾	N/A	01208-5000-0046

(1) A faixa de temperatura ambiente é limitada de -22 a 140 °F (-30 a 60 °C).

(2) Um clipe de segurança cativo é enviado com cada cabo.

Especificações de desempenho

Geral

Condições de referência

- Alvo de medição: Placa de metal estacionária, sem objetos que causem interferência
- Temperatura: 59 a 77 °F (15 a 25 °C)
- Pressão ambiente: 14 a 15 psi (960 a 1.060 mbar)
- Umidade relativa: 25-75%
- Amortecimento: Valor padrão, 2 s

Precisão do instrumento (nas condições de referência)

±0,08 pol. (±2 mm)⁽¹⁾

Repetibilidade

±0,04 pol. (±1 mm)

Efeito da temperatura ambiente

±0,04 pol. (±1 mm)/10 K

Taxa de atualização do sensor

Uma atualização por segundo

Taxa de nível máxima

200 mm/s

Faixa de medição

Faixa de medição máxima

49 pés (15 m)⁽²⁾

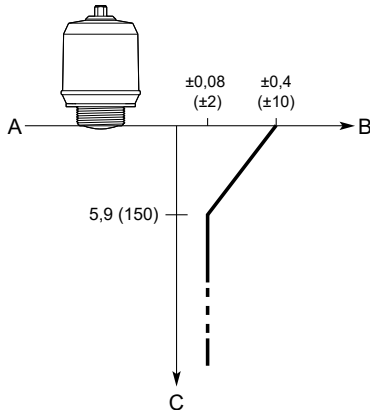
(1) Refere-se à imprecisão de acordo com a IEC 60770-1 ao excluir desvio dependente da instalação. Consulte a norma IEC 60770-1 para uma definição dos parâmetros de desempenho específicos do radar e dos procedimentos de teste correspondentes, se aplicáveis.

(2) A faixa de medição é limitada a 33 pés (10 m) para meios à base de óleo (constante dielétrica < 10). Observe também que uma combinação de condições adversas no processo, como turbulência pesada, formação de espuma e condensação, juntamente com produtos de baixa reflexão, podem afetar a faixa de medição.

Precisão da faixa de medição

Figura 3 ilustra a precisão da faixa de medição nas condições de referência.

Figura 3: Precisão da faixa de medição



- A. Ponto de referência do dispositivo
- B. Precisão em polegadas (milímetros)
- C. Distância em polegadas (milímetros)

Ambiente

Resistência à vibração

2 g a 10-1.000 Hz de acordo com a IEC 61298-3, “campo com aplicação geral” de nível

Compatibilidade eletromagnética (EMC)

- Diretriz EMC (2014/30/UE): EN 61326-1
- recomendações NAMUR NE21

Diretriz de equipamentos de pressão (PED)

Em conformidade com 2014/68/EU artigo 4.3

Aprovações de rádio

- Diretriz de equipamentos de rádio (2014/53/UE) e regulamentos de equipamentos de rádio (S.I. 2017/1206):
 - ETSI EN 302 372
 - ETSI EN 302 729
 - EN 62479
- Seção 15 das Regras do FCC
- Indústria do Canadá RSS 211

Informações relacionadas

[Certificações de produtos](#)

Especificações funcionais

Geral

Campo de aplicação

Medição contínua de nível e vazão em canal aberto.

Medição do nível de sólidos

O Rosemount 1208C é capaz de medir em diversas aplicações sólidas, incluindo tanques de calcário e cinzas suspensas.

Nota

A sensibilidade e o desempenho em aplicações de sólidos podem variar nas propriedades de refletividade do meio. Essas propriedades incluem constante dielétrica, consistência, umidade, tamanho do grão e ângulo de repouso.

Constante dielétrica mínima

2

Princípio de medição

Onda contínua modulada por frequência (FMCW)

Faixa de frequência

77 a 81 GHz

Potência máxima de saída

3 dBm (2 mW)

Consumo de energia interno

< 0,8 W em operação normal

Umidade

Umidade relativa 0 a 100%, sem condensação

Tempo de ativação

< 60 s⁽³⁾

(3) Tempo desde quando a energia é aplicada no transmissor até que o desempenho esteja dentro das especificações.

4-20 mA HART®

Saída

Dois fios, 4 a 20 mA. Variável do processo digital é sobreposta ao sinal de 4-20 mA e disponível para qualquer host em conformidade com o protocolo HART®. O sinal digital HART pode ser usado no modo multidrop.

Revisão universal HART

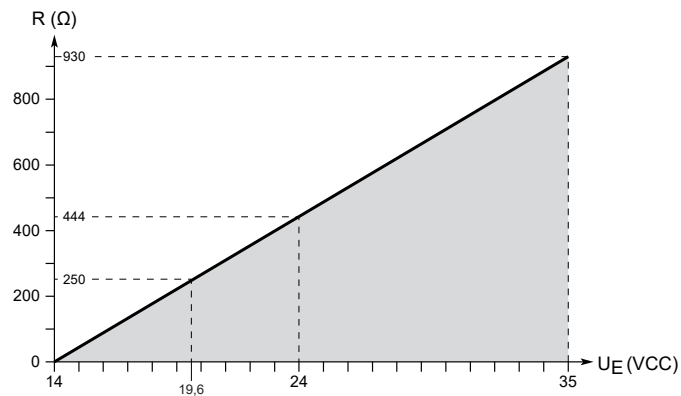
7

Limitações de carga

Para comunicação HART®, uma resistência de circuito mínima de 250 Ω é necessária. A resistência máxima do circuito (R) é determinada pelo nível de tensão da fonte de alimentação externa (U_E):

$$R = 44,4 \times (U_E - 14)$$

Figura 4: Limites de carga



Sinal analógico no alarme

O transmissor executa rotinas de autodiagnóstico de modo automático e contínuo. Se for detectada uma falha ou erro de medição, o sinal analógico será colocado fora da escala para alertar o usuário. O modo de falha de alta ou de baixa pode ser configurado pelo usuário.

Tabela 1: Sinal no alarme

Padrão	Alto	Baixo
Normas da Rosemount	≥ 21,75 mA	≤ 3,75 mA
NAMUR NE43	≥ 21,5 mA	≤ 3,6 mA

Níveis de saturação analógica

O transmissor continuará a definir a corrente que corresponde à medição até atingir o limite de saturação associado (e, então, congelar).

Tabela 2: Níveis de saturação

Padrão	Alto	Baixo
Normas da Rosemount	20,8 mA,	3,9 mA,
NAMUR NE43	20,5 mA,	3,8 mA,

Conectividade Bluetooth®

Intervalo típico

Pelo menos 50 pés (15 m) de linha de visão.

O intervalo máximo de comunicação variará dependendo da orientação, obstáculos (pessoa, metal, parede etc.) ou ambiente eletromagnético.

Informações relacionadas

[Emerson.com/Automation-Solutions-Bluetooth](https://emerson.com/Automation-Solutions-Bluetooth)

Configuração

Ferramentas de configuração

- Sistemas em conformidade com integração de dispositivo de campo (FDI)
- Sistemas em conformidade com descritor do dispositivo (DD)
- Sistemas em conformidade com Device Type Manager (DTM™)
- Ferramentas de configuração da Emerson com tecnologia wireless Bluetooth®

Informações relacionadas

[Emerson.com/AMSDeviceConfigurator](https://emerson.com/AMSDeviceConfigurator)

Amortecimento

Selecionável pelo usuário (o padrão é 2 s, o mínimo é 0 s)

Unidades de saída

- Nível e distância: pés, pol., m, cm ou mm
- Taxa de nível: pés/s, pol./min, pol./s, m/h, m/s
- Volume: pés³, pol.³, jd³, gal (EUA), gal (Reino Unido), barris (bbl), m³, l
- Vazão volumétrica: US gal/h, m³/h
- Temperatura: °F, °C
- Intensidade de sinal: mV

Variáveis de saída

Variável	4-20 mA	Saída digital
Nível	✓	✓
Distância (ulagem)	✓	✓
Volume	✓	✓
Vazão volumétrica	✓	✓
Temperatura dos componentes eletrônicos	N/A	✓
Taxa de nível	N/A	✓
Intensidade do sinal	N/A	✓

Cálculos de fluxo de volume

- Tabela de linearização
- Calha Parshall
- Calha Khafagi-Venturi

Pressão de processo

-15 a 43,5 psig (-1 a 3 bar)

Nota

Os flanges PE100 devem ser usados somente em aplicações não pressurizadas.

Limites de temperatura

Temperatura do processo

-40 a 176 °F (-40 a 80 °C)

Temperatura ambiente

-40 a 176 °F (-40 a 80 °C)

Temperatura de armazenamento

-40 °F a 194 °F (-40 °C a 90 °C)

Especificações físicas

Seleção de materiais

A Emerson oferece uma série de produtos Rosemount com diversas opções e configurações de produtos, incluindo material de construção com bom desempenho em uma ampla gama de aplicações. As informações do produto Rosemount apresentadas foram planejadas como um guia para o comprador realizar uma seleção apropriada para a aplicação. É de única responsabilidade do comprador fazer uma análise criteriosa de todos os parâmetros do processo

(como componentes químicos, temperatura, pressão, vazão, abrasivos, contaminantes etc.), quando for especificar o produto, materiais, opções e componentes para a aplicação em particular. A Emerson não pode avaliar ou garantir a compatibilidade do fluido ou outros parâmetros do processo com o produto, opções, configuração ou materiais de construção selecionados.

Invólucro e caixa do transmissor

Conexão de processo

Rosca NPT de 1½ pol. ou ISO 228/1-G de 1½ pol. com opções de diferentes suportes, adaptadores e flanges

Materiais

- Invólucro do transmissor: Fluoreto de polivinilideno (PVDF)
- Invólucro do M12: Aço inoxidável
- Corpo de contato do M12: Poliamida (PA)

Informações relacionadas

[Declaration of Material Traceability](#)

Peso do transmissor

0,8 lb (0,35 kg)

Proteção contra infiltração

Os invólucros atendem a NEMA® Tipo 4X/6P, IP66 e IP68 [33 pés (10 m) para 1.000 horas⁽⁴⁾] quando instalado corretamente.

Proteção contra impacto

IK07 (teste de impacto de 4 J)

Suporte de montagem

Materiais

- Suporte: Aço inoxidável 316L
- Porca: PVDF

Flanges

Materiais

- Polietileno PE100

(4) Verificado com a seleção de cabos de Weidmuller; para outras seleções de cabos, as condições IP68 podem variar.

- Aço inoxidável 316/316L
- Aço inoxidável 1.4404

Adaptadores rosqueados

Materiais

Aço inoxidável 316/316L/1.4404

Material exposto à atmosfera do tanque

- Antena e invólucro: PVDF
- Junta: EPDM ou FKM GLT
- Flange: PE100, 316/316L ou 1.4404
- Adaptador roscado: 316/316L/1.4404

Conexão elétrica

Fonte de alimentação

O transmissor opera em 14–35 VCC nos terminais do transmissor.

Tipo de conector

M12 macho (codificado A)

Seleção de cabos

Use fio de 24 a 18 AWG (0,20 a 0,75 mm²). Pares trançados e fiação blindada são recomendados para ambientes com alta EMI (interferência eletromagnética).

A fiação de campo deve ser classificada para 88 °C.

Diagrama da fiação

Figura 5: Conexão

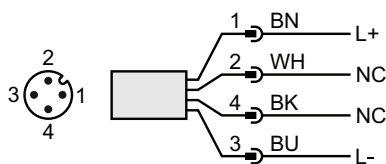


Tabela 3: Atribuição do pino

Eixo	Cor do fio ⁽¹⁾		Sinal	
1	BN	Marrom	L+	24 V
2	WH	Branco	NC	Não conectado
3	BU	Azul	L-	0 V
4	BK	Preto	NC	Não conectado

(1) De acordo com a IEC 60947-5-2.

Considerações de instalação

Antes de instalar o transmissor, siga as recomendações para a posição de montagem, o espaço livre suficiente, os requisitos do bocal, etc.

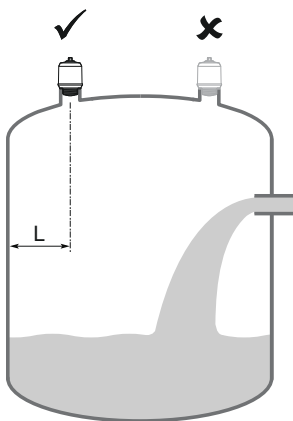
Posição de montagem

Ao encontrar um local apropriado no tanque para o transmissor, as condições do tanque devem ser cuidadosamente consideradas.

Considere as seguintes orientações ao montar o transmissor:

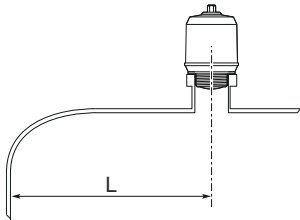
- Para obter o desempenho ideal, o transmissor deve ser instalado em locais com uma visão clara e desobstruída da superfície do produto.
- O transmissor deve ser montado com o mínimo possível de estruturas internas dentro do feixe de sinal.
- Não monte próximo ou acima do fluxo de entrada.
- Não monte o transmissor em uma tampa de passagem.
- Não posicione o transmissor diretamente sobre uma porta do duto de passagem lateral.
- Vários transmissores Rosemount 1208C podem ser usados no mesmo tanque sem interferir uns nos outros.

Figura 6: Posição de montagem recomendada



Requisitos de espaço livre

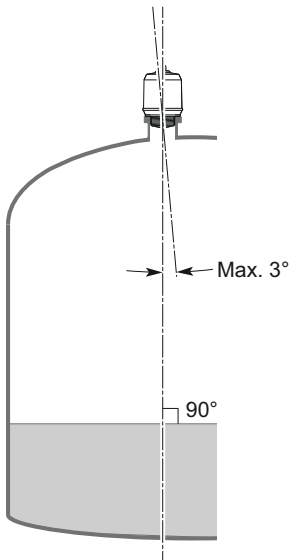
Se o transmissor for montado perto de uma parede ou outra obstrução do tanque, como serpentinas de aquecimento e escadas, pode aparecer ruído no sinal de medição. Ver [Tabela 4](#) para consultar a folga recomendada.

Figura 7: Requisitos de espaço livre**Tabela 4: Distância da parede do tanque (L)**

Mínima	Recomendado
8 pol. (200 mm)	½ de raio do tanque

Inclinação

O transmissor deve ser montado verticalmente para garantir um bom eco da superfície do produto. Consulte [Figura 8](#) para ver a inclinação máxima recomendada.

Figura 8: Inclinação

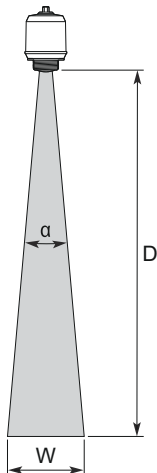
Tanques não metálicos

Objetos próximos do exterior do tanque podem causar distúrbios devido aos ecos de radar. Sempre que possível, o transmissor deve ser posicionado de modo que os objetos próximos ao tanque sejam mantidos fora do feixe de sinal.

Ângulo e largura do feixe

O transmissor deve ser montado com o mínimo possível de estruturas internas dentro do feixe de sinal.

Figura 9: Ângulo e largura do feixe



Ângulo do feixe (α)

8°

Largura do feixe

Consulte [Tabela 5](#) para ver a largura do feixe em distâncias diferentes.

Tabela 5: Largura do feixe

Distância (D)	Largura do feixe (W)
6,6 pés (2 m)	0,9 pés (0,3 m)
13,1 pés (4 m)	1,8 pés (0,6 m)
19,7 pés (6 m)	2,8 pés (0,8 m)
26,2 pés (8 m)	3,7 pés (1,1 m)
32,8 pés (10 m)	4,6 pés (1,4 m)
49,2 pés (15 m)	6,9 pés (2,1 m)

Requisitos do bocal

Para permitir que as micro-ondas se propaguem sem serem perturbadas, as dimensões do bocal devem ser mantidas dentro dos limites especificados, como informado em [Tabela 6](#). A parte interna do bocal deve ser lisa (ou seja, evite soldagem malfeita, ferrugem ou sedimentos).

Figura 10: Montagem em bocais

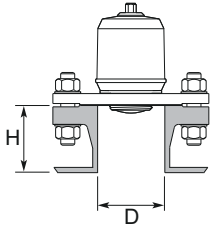


Tabela 6: Requisitos do bocal

Diâmetro do bocal (D)	Altura máxima do bocal (H)
1,5 pol. (40 mm)	5,9 pol. (150 mm)
2 pol. (50 mm)	7,9 pol. (200 mm)
3 pol. (80 mm)	11,8 pol. (300 mm)
4 pol. (100 mm)	15,8 pol. (400 mm)
6 pol. (150 mm)	23,6 pol. (600 mm)

Certificações de produtos

Consulte o documento de [Certificações de produtos](#) do Rosemount 1208C para informações detalhadas sobre as aprovações e certificações existentes.

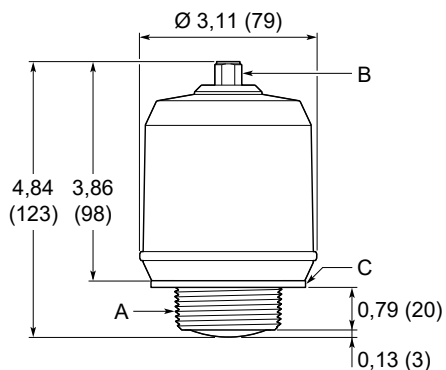
Desenhos dimensionais

Informações relacionadas

[Type 1 Drawing](#)

Transmissor

Figura 11: Rosemount 1208C

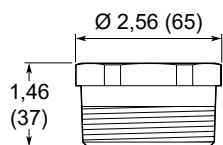


- A. Rosca NPT de 1½ pol. ou ISO 228/1-G de 1½ pol.
- B. Conector macho M12 (codificado A)
- C. Junta para versão com roscas G

As dimensões estão em polegadas (milímetros).

Adaptador roscado

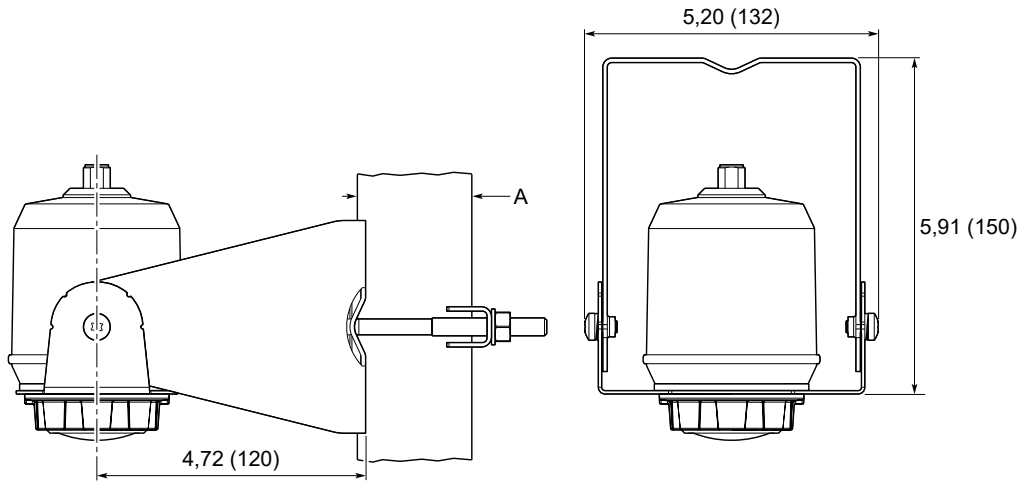
Figura 12: Adaptador roscado NPT de 2 pol.



As dimensões estão em polegadas (milímetros).

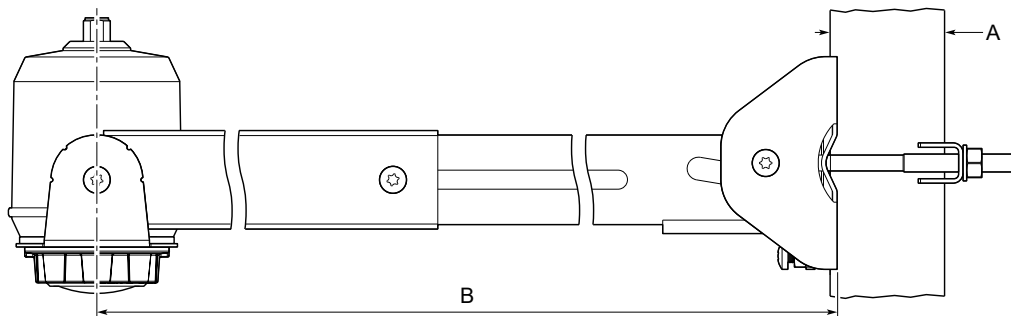
Suportes de montagem

Figura 13: Versão padrão



A. Para diâmetros nominais da tubulação de 1 a 2 pol., o tamanho recomendado é a tubulação de 2 pol.
 As dimensões estão em polegadas (milímetros).

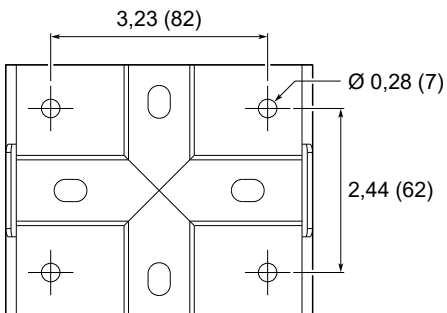
Figura 14: Versão expansível



A. Para diâmetros nominais da tubulação de 1 a 2 pol., o tamanho recomendado é a tubulação de 2 pol.
 B. Comprimento ajustável: 17,5 a 28,9 pol. (445 a 735 mm)

Padrão de furo de suporte

Figura 15: Padrão de furo para montagem na parede



As dimensões estão em polegadas (milímetros).

Para obter mais informações: [Emerson.com/global](https://emerson.com/global)

©2024 Emerson. Todos os direitos reservados.

Os Termos e Condições de Venda da Emerson estão disponíveis sob encomenda. O logotipo da Emerson é uma marca comercial e uma marca de serviço da Emerson Electric Co. Rosemount é uma marca de uma das famílias das empresas Emerson. Todas as outras marcas são de propriedade de seus respectivos proprietários.

A marca e logotipos da palavra "Bluetooth" são marcas registradas de propriedade da Bluetooth, SIG, Inc., e qualquer uso dessas marcas pela Emerson está sob licença.