

Transmissor acústico wireless Rosemount 708

- O monitoramento acústico dos coletores de vapor e das válvulas de alívio de pressão melhoram a eficiência energética e a conformidade ambiental
- Instalação simples, não intrusiva, funciona para qualquer aplicação
- IEC 62591 (WirelessHART™) saída com >99% de confiabilidade de dados fornece riqueza de dados HART®, protegidos pelo líder de mercado em segurança



Wireless**HART**

Conteúdo

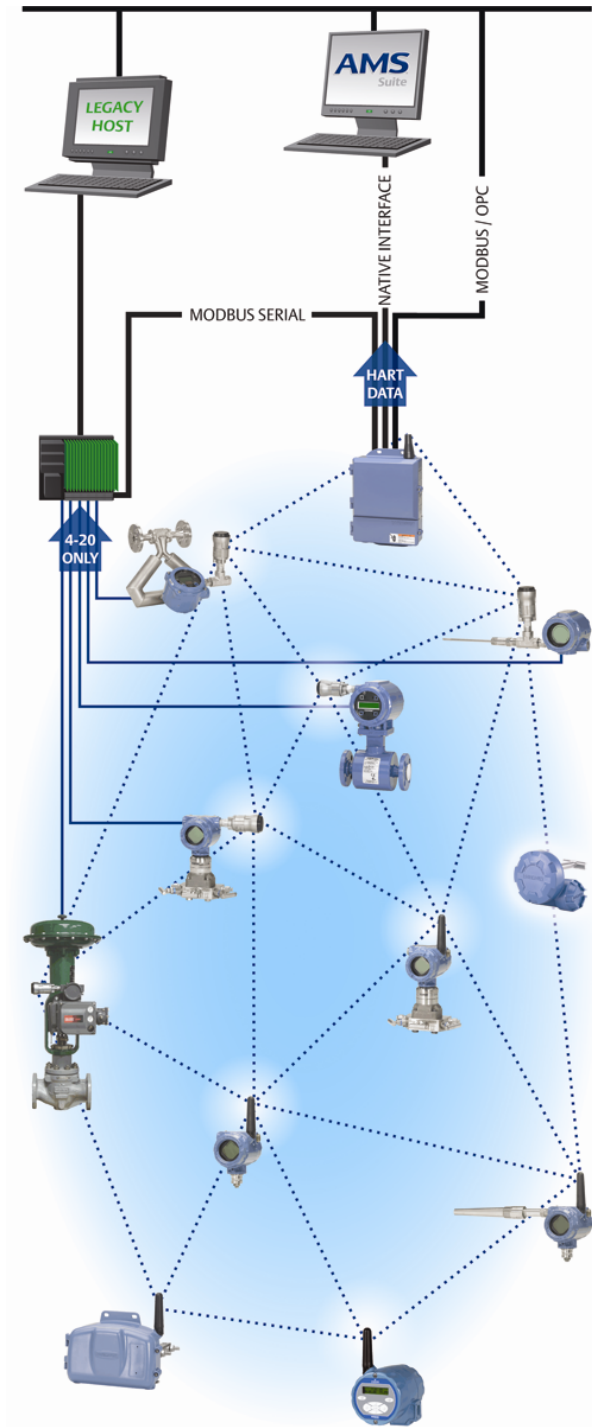
Solução Smart Wireless da Emerson	página 2
Transmissor acústico wireless Rosemount 708	página 4
Informações para pedidos	página 5
Especificações	página 6
Certificações do produto	página 7
Desenhos dimensionais	página 8

ROSEMOUNT®

www.rosemount.com


EMERSON™
Process Management

Solução Smart Wireless da Emerson



IEC 62591 (*WirelessHART™*)... O padrão do setor

Roteamento de mesh adaptativa auto-organizada

- Não é necessário expertise em tecnologia wireless, já que a rede encontra automaticamente as melhores vias de comunicação
- A rede de autocorreção e organização automática gerencia as várias vias de comunicação para qualquer dispositivo fornecido. Se houver alguma obstrução na rede, o fluxo de dados não é interrompido porque o dispositivo já tem outros caminhos estabelecidos. A rede então se estabelecerá em mais vias de comunicação conforme a necessidade daquele dispositivo

Arquitetura wireless confiável

- Rádios padrão IEEE 802.15.4
- Banda de 2,4 GHz ISM dividida em 15 canais de rádio
- Alternância de canais sincronizada no tempo para evitar interferência de outros rádios, WiFi e fontes de EMC aumentando a confiabilidade
- A tecnologia de espectro de difusão de sequência direta (DSSS) oferece alta confiabilidade no ambiente desafiador de rádio

Smart Wireless da Emerson

Integração perfeita com todos os sistemas de host existentes

- A integração nativa com DeltaV e Ovation é transparente e perfeita
- A interface do gateway com os sistemas host usando protocolos padrão de indústria, incluindo OPC, Modbus TCP/IP e Modbus RTU

Folha de dados do produto

00813-0122-4708, Rev. AA

Dezembro de 2011

Rosemount 708

A segurança em camadas mantém sua rede segura

- Garante que as transmissões de dados sejam recebidas somente pelo Smart Wireless Gateway
- Os dispositivos da rede implementam os padrões de mercado de criptografia, verificação, anti-interferência e gerenciamento de chaves
- Verificação de segurança por terceiros, incluindo Achilles e FIPS197

Soluções SmartPower™

- Instrumentação Emerson otimizada, tanto de hardware, como de software, para ampliar a vida útil do módulo de energia
- A tecnologia SmartPower permite a previsão da vida útil da energia

Transmissor acústico wireless Rosemount 708

Detecção de evento acústico ultrassônico

- Detecta e transmite com confiabilidade as informações sobre eventos acústicos tais como vazamentos
- A saída de transmissor inclui nível acústico (0 - 255 contagens) e temperatura (-40 a 260 °C)
- O transmissor comunica a variável do processo e as informações de status através da rede wireless para integração nos sistemas de host existentes



Monitorar coletores de vapor

- O software Armstrong SteamLogic™ fornece informações críticas em tempo real sobre as condições da sua população de coletores de vapor
- O Armstrong SteamLogic™ fornece notificações imediatas sobre um coletor de vapor defeituoso e sua localização
- O monitoramento em tempo real fornece um retorno instantâneo para a manutenção e otimização do sistema

Monitorar válvulas de alívio de pressão ou válvulas de segurança de pressão

- A turbulência gerada por uma válvula com vazamento pode ser detectada usando o transmissor acústico
- Notificações de quando ocorre a liberação e quando ela foi interrompida
- A rede Smart Wireless da Emerson fornece para o host informações com registro de data e hora
- Dados automáticos permitem o relatório de um registro de dados à prova de modificações



Flexibilidade de montagem

O transmissor acústico wireless pode ser montado diretamente em tubulações de processo sem cortar ou alterar as configurações dos tubos, permitindo uma instalação flexível e fácil.

Desempenho confiável do transmissor

O design reforçado e robusto do transmissor garante o desempenho confiável em ambientes adversos.

Informações para pedidos

Tabela 1. Informações sobre pedidos do Transmissor acústico 708

★ A oferta padrão representa as opções mais comuns. As opções favoritas (★) devem ser selecionadas para a melhor entrega. A oferta expandida está sujeita a tempo adicional de entrega.

Modelo	Descrição do produto	
Padrão		Padrão
708	Transmissor acústico	★
Protocolo de saída		
Padrão		Padrão
X	wireless	★
Medições		
Padrão		Padrão
1	Coletores de vapor com o software Armstrong SteamLogic	★
2	Outras medições	★
Caixa		
Padrão		Padrão
P	Polímero de engenharia	★
Configuração do Waveguide		
Padrão		Padrão
A1	Waveguide acústico	★
Certificações do produto		
Padrão		Padrão
NA	Sem certificado	★
I1	Segurança intrínseca ATEX	★
I2	Segurança intrínseca INMETRO	★
I3	Segurança intrínseca China	★
I4	Segurança intrínseca TIIS	★
I5	Intrinsecamente seguro FM	★
I6	Intrinsecamente seguro CSA	★
I7	Segurança intrínseca IECEx	★
Peças de montagem		
Padrão		Padrão
NA00	Sem peças de montagem	★
HC01	Faixa de montagem de aço inoxidável, tamanho do tubo 1/2 a 2-1/2 pol.	★
HC02	Faixa de montagem de aço inoxidável, tamanho do tubo 3 a 4 pol.	★
HC03	Faixa de montagem de aço inoxidável, tamanho do tubo 4 a 10 pol.	★

Opções wireless (inclua com o número do modelo selecionado)

Taxa de atualização wireless, frequência operacional e protocolo		
Padrão		Padrão
WA3	Taxa de atualização configurável pelo usuário, 2,4 GHz DSSS, IEC 62591 (WirelessHART)	★
Soluções de antena wireless omnidirecional e SmartPower		
Padrão		Padrão
WP5 ⁽¹⁾	Antena interna, compatível com o módulo de alimentação verde (Módulo de alimentação I.S. vendido separadamente)	★
Número de modelo típico: 708 X 1 P A1 NA HC01 WA3 WP5		

(1) O módulo de alimentação deve ser enviado separadamente, pedido 701PGNKF.

Especificações

Especificações funcionais

Saída

WirelessHART 2.4 GHz DSSS

Limites de umidade

0 a 100% umidade relativa

Taxa de transmissão

Selecionável pelo usuário 8 segundos a 60 minutos

Saída de potência da frequência de rádio da antena

Antena interna (opção WP): Máximo de 10 mW (10 dBm) EIRP

Especificações físicas

Conexões elétricas/Módulo de alimentação

- Módulo de alimentação intrinsecamente seguro de cloreto de lítio-tionilo com carcaça de PBT/PC substituível, não carregável
- Módulo de alimentação de 10 anos de vida em condições de referência⁽¹⁾

Conexões do comunicador de campo

Terminais de comunicação - Grampos permanentemente fixados no módulo de alimentação

Materiais de construção

Caixa

PBT/PC

O-ring da tampa

Buna-N

Carcaça do módulo de alimentação

PBT/PC

Guia de onda

Retificado 316L SST

Montagem

Os transmissores são diretamente conectados em tubulações de processo usando duas faixas de montagem de aço inoxidável.

Peso

708 com o módulo de alimentação - 0,595 kg (1,31 lb)

708 com o módulo de alimentação - 0,445 kg (0,98 lb)

Classificação do compartimento

NEMA 4X e IP65.

Especificações de desempenho

Efeito de vibração

Testado de acordo com os requisitos IEC60770-1 de campo ou tubulação com alto nível de vibração (10 a 60 Hz 0,21 mm de deslocamento amplitude de pico / 60 a 2000 Hz 3g).

Limites de temperatura ambiente

-40 °C a 85 °C

Redução de temperatura

Temperatura de processo (°C)	Máx. ambiente (°C)
260	41
240	45
220	49
200	53
180	57
160	61
140	64
120	68
100	72
85	75

Compatibilidade eletromagnética (EMC)

Todos os Modelos:

Cumprir com todos os requisitos relevantes de EN 61326-2-3:2006

Especificações da saída wireless

Nível acústico

0 a 255 contagens

Temperatura

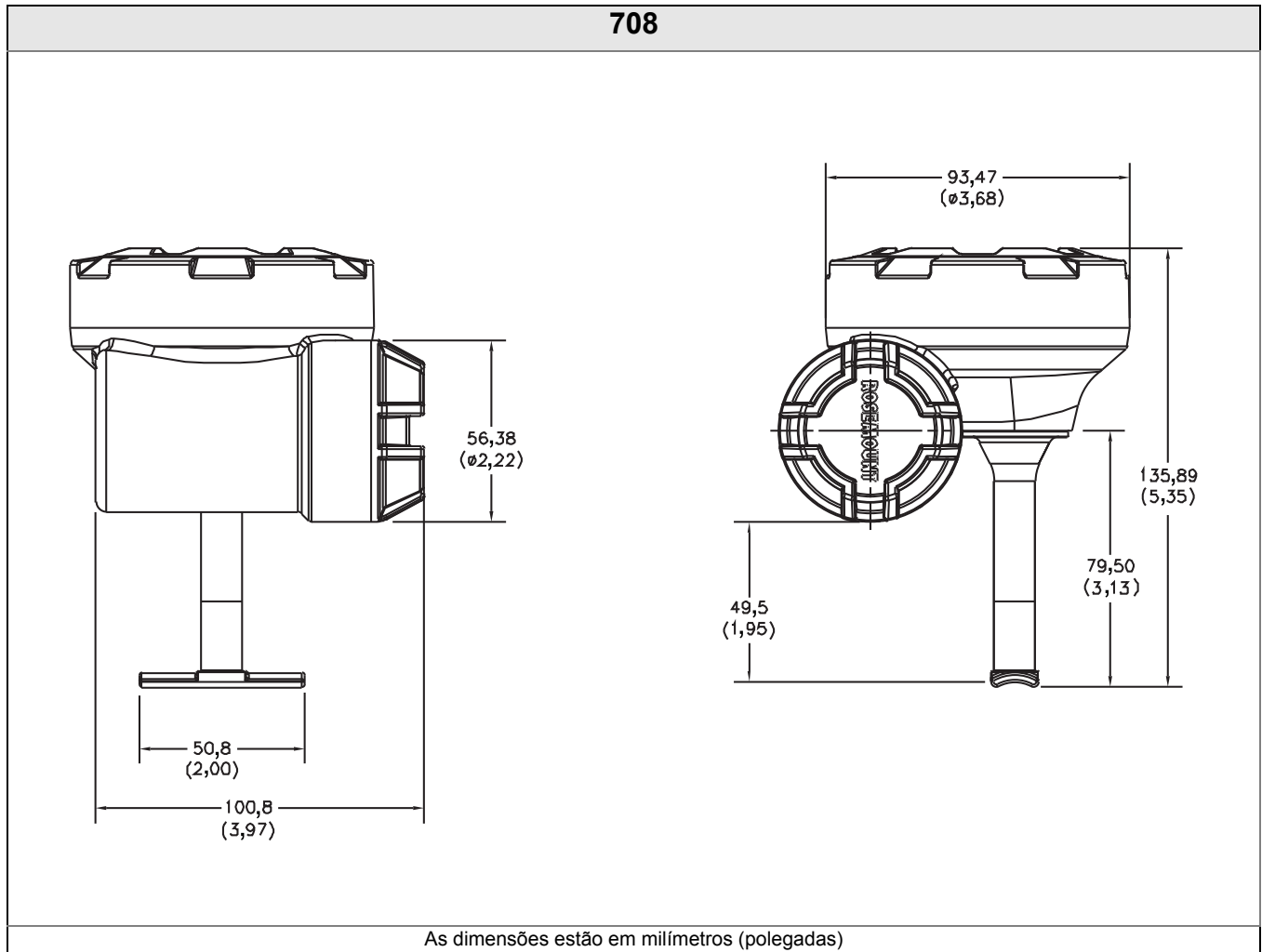
-40 a 260 °C

(1) As condições de referência são 21 °C (70 °F), taxa de transmissão de uma vez por minuto e dados de roteamento para três dispositivos de rede adicionais.

Certificações do produto

Certificações do produto pendentes, consulte a fábrica para obter informações atualizadas.

Desenhos dimensionais



Folha de dados do produto

00813-0122-4708, Rev. AA

Dezembro de 2011

Rosemount 708

*O logotipo da Emerson é uma marca comercial e de serviço da Emerson Electric Co.
Rosemount e o logotipo da Rosemount são marcas registradas da Rosemount Inc.
PlantWeb é uma marca registrada de uma das companhias do grupo Emerson Process Management.
Todas as outras marcas são propriedade dos seus respectivos proprietários.
Os termos e condições de venda padrão podem ser encontrados em www.rosemount.com/terms_of_sale
© 2011 Rosemount Inc. Todos os direitos reservados.*

**Emerson Process Management
Rosemount Inc.**

8200 Market Boulevard
Chanhassen, MN 55317 USA
T (U.S.) 1-800-999-9307
T (International) (952) 906-8888
F (952) 949-7001

www.rosemount.com

Emerson Process Management

Heath Place
Bognor Regis
West Sussex PO22 9SH
England
T 44 (1243) 863 121
F 44 (1243) 867 554

**Emerson Process Management Asia
Pacific Private Limited**

1 Pandan Crescent
Singapore 128461
T (65) 6777 8211
F (65) 6777 0947
Enquiries@AP.EmersonProcess.com



EMERSON
Process Management