

Rosemount™ 3900/3900VP

Sensores de pH/ORP de uso geral



Alto desempenho para suas necessidades de pH/ORP de processo

Os sensores de combinação de pH/ORP Rosemount 3900 e 3900VP são usados para medições confiáveis de pH ou potencial de redução de oxidação (ORP) de soluções aquosas em tubulações, tanques abertos ou reservatórios. Seus designs robustos permitem que os sensores Rosemount 3900 e 3900VP sejam usados em uma ampla gama de aplicações.

Visão geral

Um design robusto de sensor



- Vida útil do sensor estendida e proteção contra íons de envenenamento usando uma referência de junção dupla.
- Melhor desempenho e vida útil mais prolongada com vidro resistente a rachaduras.
- Máxima resistência química fornecida por um corpo robusto de sulfeto de polifenileno.
- Opera em temperaturas abaixo de zero até 14 °F (-10 °C).
- Base de solução integrada para diagnósticos avançados.

Opções versáteis de instalação

- O corpo do sensor apresenta uma construção de uma peça com roscas de processo voltadas para frente e para trás.
- Conexões de processo National Pipe Thread machos (MNPT) de ¾ pol. e 1 pol. para atender a uma variedade de requisitos de instalação de aplicação.
- A opção de conexão de cabo Variopol (VP8), para alívio rápido do cabo ao sensor, elimina a torção do cabo.

Pré-amplificador SMART

- Reconhecimento automático dos sensores de pH pelos transmissores Rosemount: 1066, 1057, 1056 e 56.
- Os dados de calibração de pH são armazenados, o que permite que os sensores sejam calibrados antecipadamente para instalações “conecte e use” no campo.

Informações sobre pedidos



Os sensores de pH/ORP de uso geral Rosemount 3900 e 3900VP apresentam um corpo de plástico Ryton® quimicamente resistente, junto com um aterramento de solução integrado para diagnósticos avançados e um dispositivo de temperatura de resistência Pt-100 (RTD) para compensação de temperatura. Esses sensores estão disponíveis com uma conexão de cabo integral (Rosemount 3900) ou conector Variopol (VP8) (Rosemount 3900VP). Cabos Variopol são vendidos separadamente (consulte [Acessórios](#)).

Índice

Visão geral.....	2
Informações sobre pedidos.....	2
Acessórios.....	5
Especificações.....	6
Certificações do produto do sensor(es) Sensores de ORP/pH.....	7
Desenhos dimensionais e de instalação.....	12

Informações sobre pedidos Rosemount 3900

Nota

O sensor de pH/ORP da Rosemount 3900 é alojado em um corpo de plástico Ryton® com aterramento de solução integrado para diagnósticos avançados. O Pt-100 é oferecido como compensador de temperatura. O sensor está disponível com um cabo integral. É possível montar o sensor usando um conector do processo, ambos pedidos separadamente. Você também pode solicitar kits de caixas de junção com pré-amplificadores separadamente se o transmissor não tiver um pré-amplificador integral.

Modelo

Código	Descrição
3900	Sensor de pH/ORP de uso geral

Opções de pré-amplificadores

Código	Descrição
01	Pré-amplificador SMART, 32 pés. (10 m) cabo ⁽¹⁾
02	Sem pré-amplificador, cabo de 15 pés (5 m)
04	Pré-amplificador SMART, cabo de 50 pés (15 m) ⁽¹⁾
05	Pré-amplificador SMART, cabo de 66 pés (20 m) ⁽¹⁾
06	Pré-amplificador SMART, cabo de 100 pés (30 m) ⁽¹⁾
07	Sem pré-amplificador, cabo de 4 pés (1 m)
08	Sem pré-amplificador, cabo de 10 pés (3 m)

(1) Pré-amplificador padrão se usado com potencial de redução de oxidação (ORP).

Código de medição

Código	Descrição
10	Vidro de pH de uso geral de baixa resistividade (GPLR) (0-14 pH)
12	Potencial de redução de oxidação da platina (ORP)

Certificados de calibração - nível opcional

Código	Descrição
CC	Certificado de Calibração (nenhum dado de teste fornecido)
LC	Certificado de Calibração do Circuito (sensor e transmissor calibrados juntamente com os dados de teste)
EC	Certificado de Calibração Eletrônica (sensor calibrado contra instrumento de fábrica com dados de teste)

Informações sobre pedidos Rosemount 3900VP

Modelo

Código	Descrição
3900VP	Sensor de pH/ORP de uso geral com conector Variopol

Opções de pré-amplificadores

Código	Descrição
01	Pré-amplificador SMART ⁽¹⁾
02	Sem pré-amplificador

(1) Pré-amplificador padrão se usado com potencial de redução de oxidação (ORP).

Código de medição

Código	Descrição
10	Vidro de pH de uso geral de baixa resistividade (GPLR) (0-14 pH)
12	Potencial de redução de oxidação da platina (ORP)

Certificados de calibração - nível opcional

Código	Descrição
CC	Certificado de Calibração (nenhum dado de teste fornecido)
LC	Certificado de Calibração do Circuito (sensor e transmissor calibrados juntamente com os dados de teste)
EC	Certificado de Calibração Eletrônica (sensor calibrado contra instrumento de fábrica com dados de teste)

Acessórios

Número da peça	Descrição
11275-01	Conjunto de montagem em corrimão
12707-00	Pulverizador a jato
2002011	T de vazão CPVC, conexões do processo NPT de 1½ pol.
23242-02	Adaptador de montagem, inserção de 1½ pol., 1 x ¾ pol.
23555-00	Caixa de junção, pré-amplificador compatível com Rosemount 54/5081/1055/Xmt
24091-00	Célula, baixa vazão, entrada e saída de ¼ pol.
33894-00	Adaptador, célula de baixa vazão com NPT de 1 pol.
24281-00	Cabo VP8 de 15 pés (4,6 m)
24281-01	Cabo VP8 de 25 pés (7,6 m)
24281-02	Cabo VP8 de 2,5 pés (0,8 m)
24281-03	Cabo VP8 de 50 pés (15,2 m)
24281-04	Cabo VP8 de 100 pés (30,5 m)
24281-05	Cabo VP8 de 4 pés (1,2 m)
24281-06	Cabo VP8 de 10 pés (3 m)
24281-07	Cabo VP8 de 20 pés (6,1 m)
24281-08	Cabo VP8 de 30 pés (9,1 m)
9200273	Cabo de extensão, 11 conduítes, blindado, sem preparo, por pé
9210012	Solução de buffer, pH 4,01, 16 onças (473 ml)
9210013	Solução de buffer, pH 6,86, 16 onças (473 ml)
9210014	Solução de buffer, pH 9,18, 16 onças (473 ml)
00390-7101-0001	Painel de baixa vazão
R508-8OZ	Padrão de calibração do potencial de redução de oxidação (ORP) 460 ± 10 mV

Especificações

Tabela 1: Linearidade percentual sobre a faixa de pH

Faixa de pH	Linearidade
0-7	97%
1-7	98%
4-7	98%
7-10	99%
7-12	97%
7-13	96%
7-14	95%

Tabela 2: Especificações do sensor de pH/ORP Rosemount 3900/3900VP

Faixa de medição	
pH	0 a 14
Potencial de redução da oxidação (ORP)	-1.500 a +1.500 mV
Temperatura de operação	
14 a 212 °F (-10 a 100 °C) com compensação automática de temperatura a partir de 14 e 212 °F (-10 a 100 °C)	
Pressão máxima	
100 psig (790 kPa) a 212 °F (100 °C) Classificação CRN: 60 psig até 212 °F (100 °C)	
Materiais de construção	
Corpo do sensor	Ryton®: sulfeto de polifenileno (PPS)
Anel em O	EPDM
Eletrodo de pH	Vidro
Eletrodo ORP	Vidro, platina
Solução de aterramento	Aço inoxidável
Junção de referência	PTFE
Condutividade	
Responde a alterações no pH com uma condutividade mínima de 0,1 µS/cm quando usado com o painel de baixa vazão. A taxa de vazão da amostra deve ser controlada para 2 galões por hora (7,61 litros por hora).	
Conexão de processo	
Dianteira	MNPT de ¾ pol. e 1 pol.
Traseira	MNPT de 1 pol.
Compensação de temperatura	
Pt-100	

Tabela 2: Especificações do sensor de pH/ORP Rosemount 3900/3900VP (continuação)

Cabo	
3900	Vários comprimentos de cabo (consulte Opções de pré-amplificadores) com pré-amplificador integrado; 15 pés (4,6 m) e menos sem pré-amplificador
3900VP	Use 24281-XX, 2,5 pés. (0,8 m) a 100 pés (30,5 m). Consulte Acessórios .
Peso/peso de envio	
1 lb./2 lb. (0,45 kg/0,9 kg)	

Certificações do produto do sensor(es) Sensores de ORP/pH

Rev 0.5

Informações sobre diretrizes europeias

Uma cópia da Declaração de Conformidade da UE pode ser encontrada no final do Guia de Início Rápido. A revisão mais recente da Declaração de Conformidade da UE pode ser encontrada em Emerson.com/Rosemount.

Certificações usuais

Como padrão, o transmissor foi examinado e testado para determinar se o projeto atende aos requisitos básicos elétricos, mecânicos e de proteção contra incêndio por um laboratório de testes nacionalmente reconhecido (NRTL), como acreditado pelo Instituto Nacional de Segurança e Saúde Ocupacional (OSHA).

Instalação de equipamentos na América do Norte

O Código elétrico nacional dos EUA® (NEC) e o Canadian Electrical Code (CEC) permitem o uso de equipamentos marcados por divisão em áreas e equipamentos marcados por área em divisões. As marcações devem ser apropriadas para a classificação de área, gás e classe de temperatura. Essas informações são claramente definidas nos respectivos códigos.

EUA

Segurança intrínseca FM

Certificado	FM17US0198X
Normas	FM Classe 3600:1998, FM Classe 3610:2010, FM Classe 3611: 2004, FM Classe 3810: 2005
Marcações	IS/I,II,III/1/ABCDEFG/T6 Ta = -20 °C a 60 °C I/0/AEx ia IIC/T6 Ta = -20 °C a 60 °C NI/I/2/ABCD/T6 Ta = -20 °C a 60 °C S/II,III/2/EFG/T6 Ta = -20 °C a 60 °C

Condições específicas para uso seguro (X):

1. Sensores com pré-amplificador modelo 1700702:
 - a. Modelo 385+-a-b-c. Sensor de pH/ORP de junção tripla
 - b. Modelo 389-a-b-c-d-e. Sensor de pH/ORP
 - c. Modelo 389VP-a-b-c-d. Sensor de pH/ORP
 - d. Modelo 396VP-a-b-c-d. Sensor de pH/ORP de submersão/inserção
 - e. Modelo 396P-a-b-c-d-e. Sensor de pH/ORP de submersão/inserção
 - f. Modelo 396PVP-a-b-c-d-e. Sensor de pH/ORP de submersão/inserção
 - g. Modelo 396RVP-a-b-c-d-e. Sensor de pH/ORP de retração/submersão/inserção
 - h. Modelo 398RVP-a-b-c-d-e-f. Sensor de pH/ORP
 - i. Modelo 3200HP-00. Sensor de pH de água de alta pureza
 - j. Modelo 3300HTVP-a-b-c-d. Sensor de pH/ORP de alto desempenho
 - k. Modelo 3400HTVP-a-b-c-d-e. Sensor de pH/ORP de alto desempenho
 - l. 3500P-a-b-c-d-e-f. Sensor de pH/ORP de alto desempenho
 - m. 3500VP-a-b-c-d-e-f. Sensor de pH/ORP de alto desempenho
 - n. Modelo 3900-a-b-c. Sensores de pH/ORP para uso geral
 - o. Modelo 3900VP-a-b. Sensores de pH/ORP para uso geral

A superfície polimérica de todos os aparelhos listados acima pode armazenar carga eletrostática e tornar-se uma fonte de ignição. A limpeza da superfície deve ser feita somente com um pano úmido.

2. Sensores sem pré-amplificador modelo 1700702 (aparelho simples):
 - a. Modelo 385-a-b-c-d-e. Sensor de pH/ORP retrátil
 - b. Modelo 385 +-a-b-c Sensor de pH/ORP de junção tripla
 - c. Modelo 389-a-b-c-d-e. Sensor de pH/ORP
 - d. Modelo 389VP-a-b-c. Sensor de pH/ORP
 - e. Modelo 396-a-b-c. Sensor de pH de submersão/inserção
 - f. Modelo 396VP-a-b. Sensor de pH de submersão/inserção
 - g. Modelo 396P-a-b-c-d-e. Sensor de pH/ORP de submersão/inserção
 - h. Modelo 396PVP-a-b-c-d. Sensor de pH/ORP de submersão/inserção
 - i. Modelo 396R-a-b-c-d-e. Sensor de pH/ORP de retração/submersão/inserção
 - j. Modelo 396RVP-a-b-c-d. Sensor de pH/ORP de retração/submersão/inserção
 - k. Modelo 397-a-b-c-d-e. Sensor de pH
 - l. Modelo 398-a-b-c-d-e. Sensor de pH/ORP
 - m. Modelo 398VP-a-b-c. Sensor de pH/ORP
 - n. Modelo 398R-a-b-c-d-e-f. Sensor de pH/ORP
 - o. Modelo 398RVP-a-b-c-d-e-f. Sensor de pH/ORP
 - p. Modelo 3200HP-00. Sensor de pH de água de alta pureza
 - q. Modelo 3300HT-a-b-c-d. Sensor de pH/ORP de alto desempenho
 - r. Modelo 3300HTVP-a-b-c-d. Sensor de pH/ORP de alto desempenho

- s. Modelo 3400HT-a-b-c-d-e-f. Sensor de pH/ORP de alto desempenho
- t. Modelo 3400HTVP-a-b-c-d-e-f. Sensor de pH/ORP de alto desempenho
- u. Modelo 3500P-a-b-c-d-e-f. Sensor de pH/ORP de alto desempenho
- v. Modelo 3500VP-a-b-c-d-e-f. PH de alto desempenho e sensor de ORP
- w. Modelo 3800-a. Sensores de pH esterilizável a vapor e autoclavável
- x. Modelo 3800VP-a. Sensores de pH esterilizável a vapor e autoclavável
- y. Modelo 3900-a-b-c. Sensores de pH/ORP para uso geral
- z. Modelo 3900VP-a-b. Sensores de pH/ORP para uso geral

A superfície polimérica de todos os aparelhos listados acima pode armazenar carga eletrostática e tornar-se uma fonte de ignição. A limpeza da superfície deve ser feita somente com um pano úmido.

Segurança Intrínseca CSA

Certificado 70164066

Normas C22.2 N° 0-10, C22.2 N° 0.4-M2004, C22.2 N° 94-M1991, C22.2 N° 142 – M1987, C22.2 N° 157-M1992, CAN/CSA E60079-0:07, CAN/CSA E60079-11:02, UL 50-11th Ed, UL 508-17th Ed, UL 913-7th Ed, UL 60079-0: 2005, UL 60079-11: 2002

Marcações Montagem do pré-amplificador:
Classe I, Divisão 1, Grupos ABCD; Classe II, Divisão 1, Grupos EFG; Classe III; Classe I, Divisão 2, Grupos ABCD; temperatura ambiente classificação -20 °C a +60 °C; Ex ia IIC; T6: Classe I, Zona 0, AEx ia IIC ; T6
Equipamento do sensor com pré-amplificação:
Classe I, Divisão 1, Grupos ABCD; Classe II, Divisão 1, Grupos EFG; Classe III; Classe I, Divisão 2, Grupos ABCD; temperatura ambiente classificação -20 °C a +60 °C; Ex ia IIC; T6: Classe I, Zona 0, AEx ia IIC ; T6
Equipamento do sensor:
Classe I, Divisão 1, Grupos ABCD; Classe II, Divisão 1, Grupos EFG; Classe III; Classe I, Divisão 2, Grupos ABCD; Ex ia IIC; T6; classificação de temperatura ambiente -20 °C a +60 °C: (Equipamento simples)

Canadá

Segurança Intrínseca CSA





Certificado 70164066

Normas C22.2 N° 0-10, C22.2 N° 0.4-M2004, C22.2 N° 94-M1991, C22.2 N° 142 – M1987, C22.2 N° 157-M1992, CAN/CSA E60079-0:07, CAN/CSA E60079-11:02, UL 50-11th Ed, UL 508-17th Ed, UL 913-7th Ed, UL 60079-0: 2005, UL 60079-11: 2002

Marcações Montagem do pré-amplificador:
Classe I, Divisão 1, Grupos ABCD; Classe II, Divisão 1, Grupos EFG; Classe III; Classe I, Divisão 2, Grupos ABCD; temperatura ambiente classificação -20 °C a +60 °C; Ex ia IIC; T6: Classe I, Zona 0, AEx ia IIC ; T6
Equipamento do sensor com pré-amplificação:
Classe I, Divisão 1, Grupos ABCD; Classe II, Divisão 1, Grupos EFG; Classe III; Classe I, Divisão 2, Grupos ABCD; temperatura ambiente classificação -20 °C a +60 °C; Ex ia IIC; T6: Classe I, Zona 0, AEx ia IIC ; T6
Equipamento do sensor:
Classe I, Divisão 1, Grupos ABCD; Classe II, Divisão 1, Grupos EFG; Classe III; Classe I, Divisão 2, Grupos ABCD; Ex ia IIC; T6; classificação de temperatura ambiente -20 °C a +60 °C: (Equipamento simples)

Europa

ATEX, Segurança intrínseca

Certificado	Baseefa10ATEX0156
Normas	EN 60079-0: 2012+A11: 2013, EN 60079-11: 2012
Marcações	<p>Sensores pH/ORP sem pré-amplificação embutida  II 1 G Ex ia IIC T4 Ga, (-20 °C a +60 °C)</p> <p>Sensores pH com pré-amplificação integral smart embutida  II 1 G Ex ia IIC T4 Ga (-20 °C a +60 °C)</p> <p>Sensores ORP com pré-amplificação integral padrão integrada  II 1 G Ex ia IIC T4 Ga (-20 °C a +80 °C) Ex ia IIC T5 Ga (-20 °C a +40 °C)</p> <p>Sensores pH com pré-amplificação integral padrão embutida  II 1 G Ex ia IIC T4 Ga (-20 °C a +80 °C) Ex ia IIC T5 Ga (-20 °C a +40 °C)</p>

Condições específicas para uso seguro (X):

1. Todos os sensores pH/ORP têm uma carcaça de plástico ou peças expostas de plástico que podem apresentar perigo de uma ignição eletrostática e que devem ser limpas apenas com um pano úmido para evitar o risco da criação de cargas eletrostáticas.
2. Todos os modelos de sensores pH/ORP com uma carcaça metálica podem proporcionar um risco de ignição por impacto ou fricção. Deve-se tomar cuidado durante a instalação para proteger o sensor deste risco.
3. As conexões externas ao sensor devem ser ligadas adequadamente e fornecer um grau de proteção de pelo menos IP20.
4. Todos os modelos de sensor de pH/ORP devem estar em contato com o fluido do processo e podem não atender ao teste de aterramento de 500 V r.m.s. Isso deve ser levado em consideração durante a instalação.

Internacional

IECEx, segurança intrínseca

Certificado	IECEx BAS 10.0083X
Normas	IEC 60079-0: 2011, IEC 60079-11: 2011
Marcações	<p>Sensores pH/ORP sem pré-amplificação embutida Ex ia IIC T4 Ga (-20 °C a +60 °C)</p> <p>Sensores pH com pré-amplificação integral smart embutida Ex ia IIC T4 Ga (-20 °C a +60 °C)</p> <p>Sensores ORP com pré-amplificação integral padrão integrada Ex ia IIC T4 Ga (-20 °C a +80 °C) Ex ia IIC T5 Ga (-20 °C a +40 °C)</p> <p>Sensores pH com pré-amplificação integral padrão embutida Ex ia IIC T4 Ga (-20 °C a +80 °C) Ex ia IIC T5 Ga (-20 °C a +40 °C)</p>

Condições específicas para uso seguro (X):

1. Todos os sensores pH/ORP têm uma carcaça de plástico ou peças expostas de plástico que podem apresentar perigo de uma ignição eletrostática e que devem ser limpas apenas com um pano úmido para evitar o risco da criação de cargas eletrostáticas.
2. Todos os modelos de sensores pH/ORP com uma carcaça metálica podem proporcionar um risco de ignição por impacto ou fricção. Deve-se tomar cuidado durante a instalação para proteger o sensor deste risco.
3. As conexões externas ao sensor devem ser ligadas adequadamente e fornecer um grau de proteção de pelo menos IP20.
4. Todos os modelos de sensor de pH/ORP devem estar em contato com o fluido do processo e podem não atender ao teste de aterramento de 500 V r.m.s. Isso deve ser levado em consideração durante a instalação.

China

NEPSI Segurança intrínseca

Certificado	GYB19.1035X
Normas	GB 3836.1-2010, GB 3836.4-2010, GB 3836.20-2010
Marcações	Ex ia IIC T4 Ga (-20 °C a +60 °C)

Condições específicas para uso seguro (X):

1. É estritamente proibido esfregar as partes da carcaça de plástico do produto para evitar o risco de ignição estática.
2. Quando a carcaça do produto contém metais leves, ele deve ser evitado em uma ambiente de zona 0.

Regulamentos técnicos da União Aduaneira (EAC)

Segurança intrínseca EAC

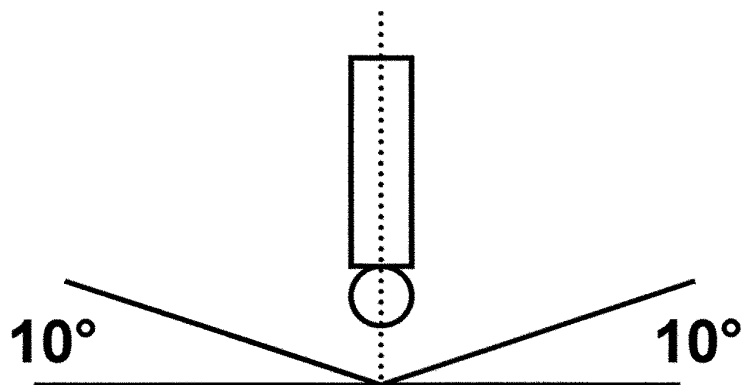
Certificado	TC RU C-US .MIO62. B.06011
Marcações	Sensores pH/ORP sem pré-amplificação embutida Ex ia IIC T4 Ga (-20 °C a +60 °C)
	Sensores pH com pré-amplificação integral smart embutida Ex ia IIC T4 Ga (-20 °C a +60 °C)
	Sensores ORP com pré-amplificação integral padrão integrada Ex ia IIC T4 Ga (-20 °C a +80 °C)
	Ex ia IIC T5 Ga (-20 °C a +40 °C)
	Sensores pH com pré-amplificação integral padrão embutida Ex ia IIC T4 Ga (-20 °C a +80 °C)
	Ex ia IIC T5 Ga (-20 °C a +40 °C)

Condição específica para uso seguro (X):

Consulte o certificado para condições especiais.

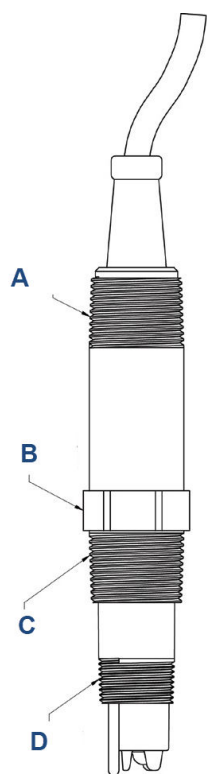
Desenhos dimensionais e de instalação

Figura 1: Orientação de instalação do sensor adequada



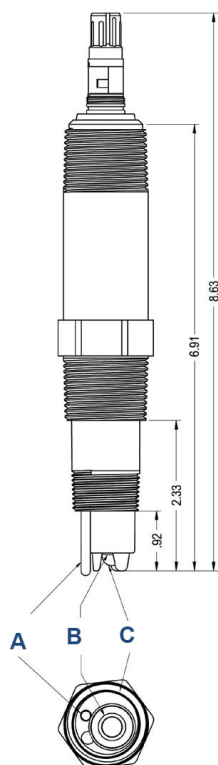
Instale o sensor dentro de 80 graus vertical.

Figura 2: Rosemount 3900 com conexão de cabo integral



- A. MNPT de 1 pol.
- B. Sextavado de 1,30 pol.
- C. MNPT de 1 pol.
- D. MNPT de 3/4 pol.

Figura 3: Rosemount 3900VP com conexão de cabo Variopol

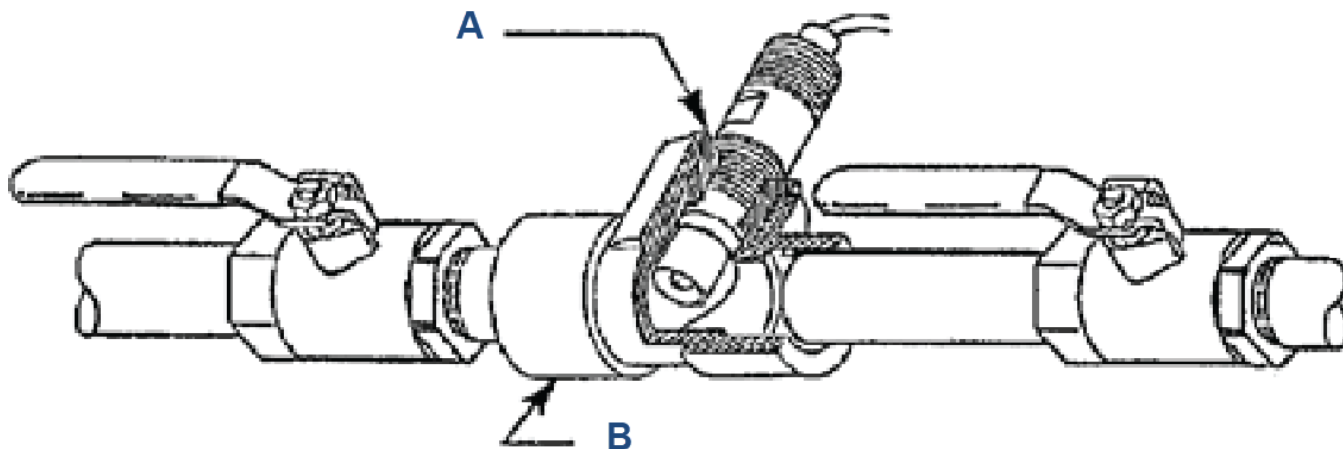


- A. Solução de aterramento de compensação de temperatura
- B. Junção de referência
- C. Eletrodo de pH

Tabela 3: Classificações de pressão/temperatura do tubo T horizontal (PN 2002011)

psig (kpa)	°F (°C)
150 (1136)	150 (65)
128 (984)	160 (71)
102 (805)	170 (77)
80 (653)	180 (82)
57 (494)	200 (93)
48 (432)	210 (99)

Figura 4: Instalação típica de inserção de fluxo usando PN 2002011 Tubo T

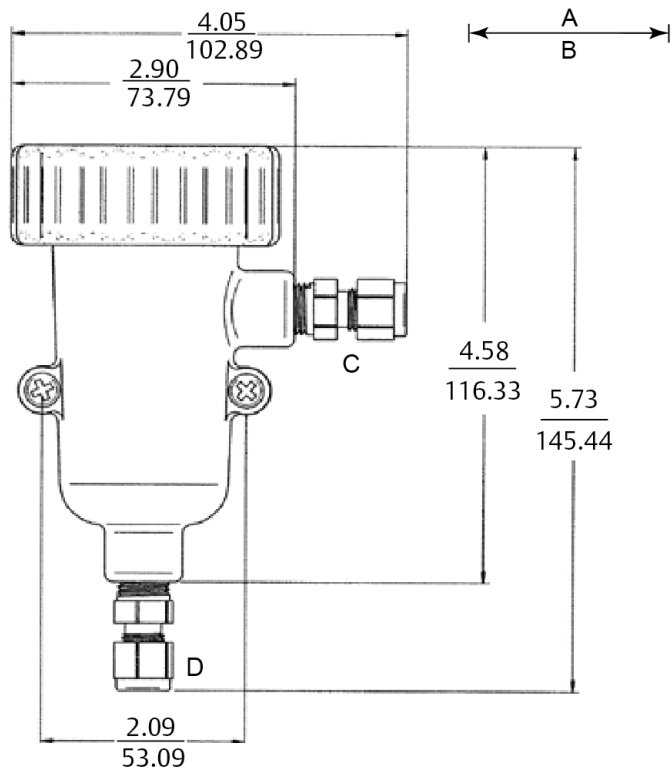


- A. Bucha de redução de 1/2 x 1 pol.
 B. Tubo T de 1/2 pol. PN 2002011

Tabela 4: Especificações da célula de baixa vazão PN 24091-00/24091-02

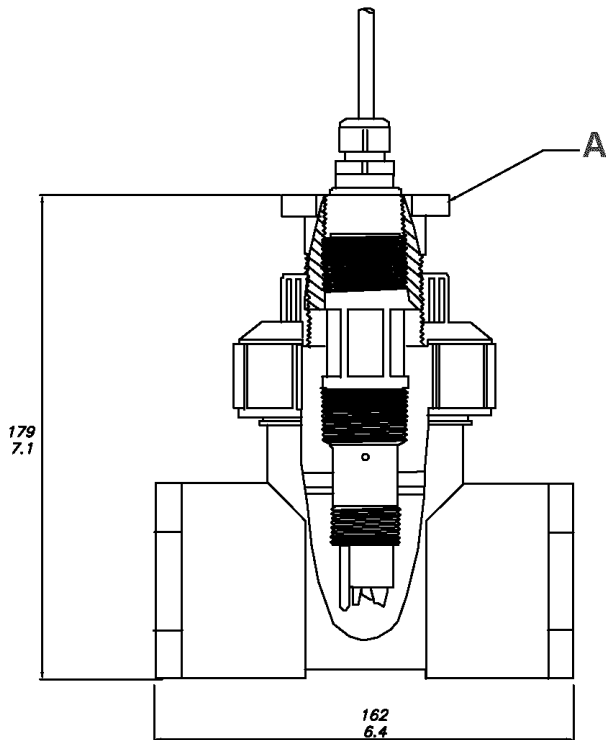
Materiais molhados	
Corpo e porca	Poliéster/policarboneto
Acessórios	Aço inoxidável 316
Vedações	Silicone
Classificações da célula de vazão	
Temperatura	32 a 158 °F (0 a 70 °C)
Pressão máxima	90 psig (721 kPa)
Vazão	2 a 5 galões por hora (7,6 a 18,9 litros por hora)
Conexão roscada do sensor	
24091-00	Adaptador NPT de 1 pol.
24091-02	Adaptador NPT de 3/4 pol.

Figura 5: Célula de fluxo baixo (PN 24091-00)



- A. Polegadas
- B. Milímetros
- C. Saída
- D. Entrada

Figura 6: T de vazão direta (2 pol.) (PN 914240-XX)



A. Adaptador

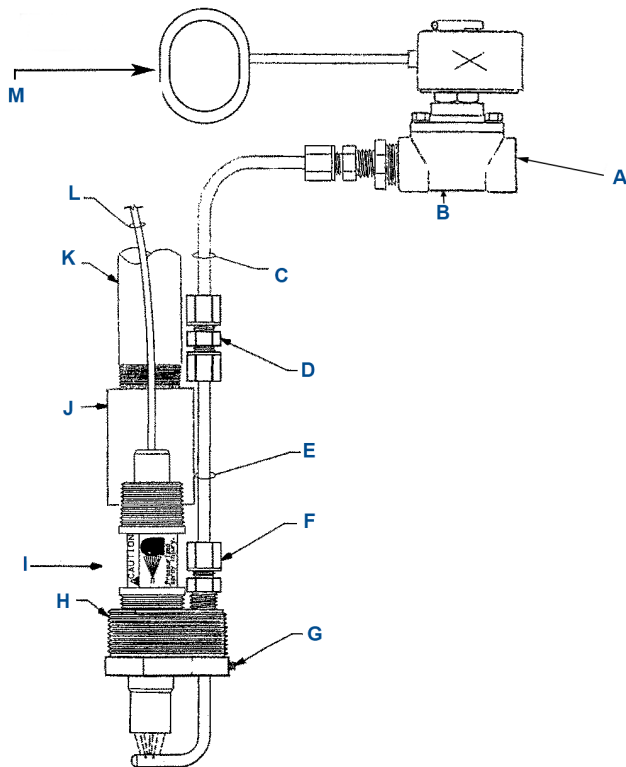
Os seguintes T de vazão estão disponíveis para o Rosemount 3900/3900VP.

- 915240-03
- 915240-04
- 915240-05

Para uma nova instalação, use T apropriado acima e adicione o adaptador S10283-LQD.

Ao substituir um Rosemount 399 existente por um sensor Rosemount 3900, adicione o adaptador S10283-LQD para converter o T para aceitar o sensor Rosemount 3900.

Figura 7: Pulverizador a jato



- A. Solução de limpeza por outros
- B. Válvula solenoide ou válvula manual (fornecido por outros)
- C. Tubulação resistente à corrosão (fornecido por outros)
- D. Ajuste de compressão de polipropileno de ¼ pol. (6,4 mm)
- E. Aço inoxidável 316 de ¼ pol. (6,4 mm)
- F. Polipropileno de ¼ pol. (6,4 mm)
- G. Parafuso de aço inoxidável para ajuste de altura do bocal de pulverização
- H. NPT de 2 pol. (50,8 mm)
- I. Sensor
- J. Acoplamento de PVC para aplicações submersíveis (fornecido por outros) de 1 pol. (25,4 mm)
- K. Conduíte de aço inoxidável ou PVC (fornecido por outros) de 1 pol. (25,4 mm)
- L. Cabo
- M. Temporizador fornecido por terceiros ou temporizador incorporado no instrumento Rosemount.

Figura 8: Sensor Rosemount 3900 com pulverizador a jato

O pulverizador a jato elimina a necessidade de manutenção periódica manual do sensor por limpá-lo com água ou ar comprimido. Você pode controlar a vazão através do pulverizador com uma válvula solenoide.

Nota

Você pode usar o pulverizador a jato com o conjunto de montagem do corrimão (PN 11275-01, não mostrado) ou pode montá-lo através do conduíte, conforme mostrado em [Figura 8](#).

Figura 9: Painel de baixa vazão PN 00390-7101-0001

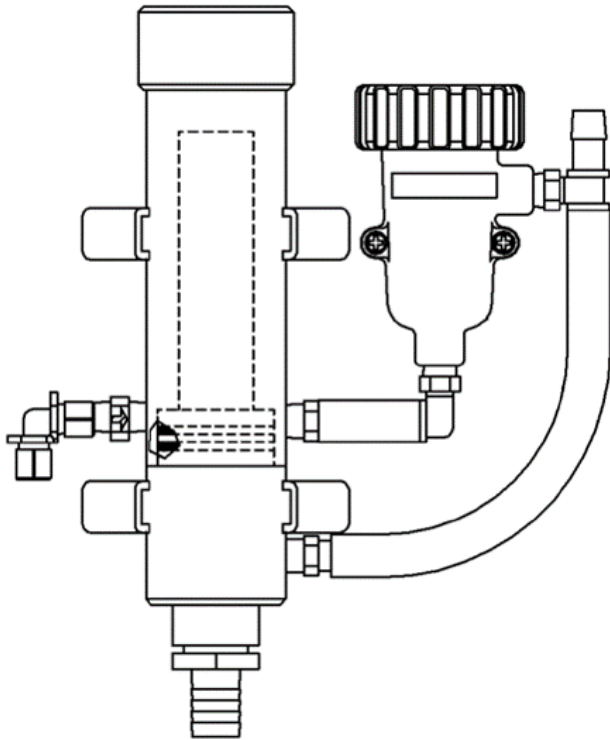


Tabela 5: Especificações do painel de baixa vazão

Vazão de entrada	3 a 80 galões por hora (11,4 a 304 litros por hora)
Pressão de entrada	3 a 65 psig (122 a 549 kPa) ⁽¹⁾
Temperatura	32 a 122 °F (0 a 50 °C)

(1) A pressão de entrada mínima é necessária para abrir uma válvula de retenção, a qual impede a drenagem da célula de vazão se a vazão de amostra for perdida. Remover a válvula de retenção diminui o requisito de pressão de entrada para alguns pés de coluna d'água.

Para obter mais informações: www.emerson.com

©2021 Emerson. Todos os direitos reservados.

Os Termos e Condições de Venda da Emerson estão disponíveis sob encomenda. O logotipo da Emerson é uma marca comercial e uma marca de serviço da Emerson Electric Co. Rosemount é uma marca de uma das famílias das empresas Emerson. Todas as outras marcas são de propriedade de seus respectivos proprietários.