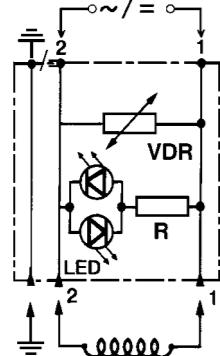
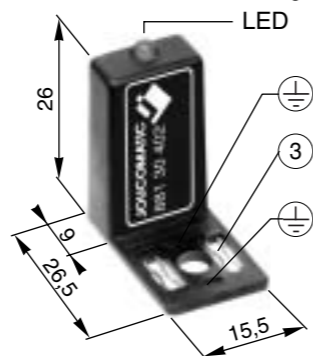


# MODULE DE VISUALISATION (LED) ET PROTECTION ELECTRIQUE MODULE OF VISUAL INDICATION (LED) AND ELECTRICAL PROTECTION LED - MODUL MIT SCHUTZBESCHALTUNG Taille - Size - Größe 15

**FR**  
**GENERALITES**  
Le module de visualisation (LED) et protection électrique intégrées est adaptable sur toutes les électrovannes à bobine taille 15 équipées de 2 broches + 1 masse dont les principaux produits suivants : série 519 - 520 - 521 - 538/539 pilotes intégrés



**GB**  
**GENERAL**  
The module with integrated visual indication (LED) and electrical protection can be fitted on any solenoid valve with coil size 15 equipped with 2 terminals + 1 earth, e.g. on valves of the following series : 519 - 520 - 521 - 538/539 integrated pilots.



**DE**  
**ALLGEMEINES**  
Das Modul mit integrierter LED und Schutzbeschaltung eignet sich zur Montage auf alle Magnetventile mit einer Spule der Größe 15 mit 2 Anschlußbahnen und 1 Erde, u. a. auf die Baureihen 519 - 520 - 521 - 538/539 mit integriertem Pilotventil.

- ① Module de visualisation et protection électrique
  - ② Bobine de mini-pilote/électrovanne/distributeur taille 15
  - ③ Passage pour broches d'électrovanne taille 15
- LED Diode électroluminescente verte, bidirectionnelle pour signalisation de présence de tension aux bornes de la bobine (24 V ~/, 115 V ~, 230 V ~)
- VDR Varistance pour la décharge des surtensions

- ① Module of visual indication and electrical protection
  - ② Coil for mini pilot/solenoid valve/spool valve size 15
  - ③ Holes for terminals of solenoid valve size 15
- LED Green luminous diode, bi-directional to check for voltage on coil terminals (24 V ~/, 115 V ~, 230 V ~)
- VDR Varistor for overvoltage suppression

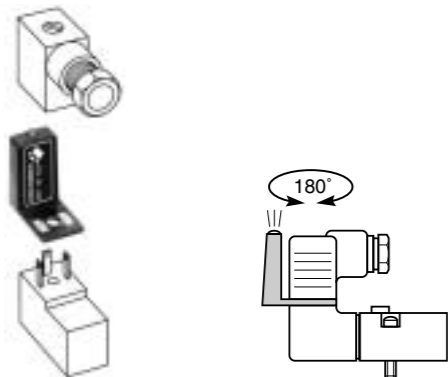
- ① Modul bestehend aus LED und Schutzbeschaltung
  - ② Spule für Mini-Pilot / Magnetventil / Wegeventil der Größe 15
  - ③ Durchgang für die Anschlußbahnen des Magnetventils der Größe 15
- LED Grüne, bidirektionale Diode zur Anzeige der Spannung an den Spulenbahnen (24 V ~/, 115 V ~, 230 V ~)
- VDR Varistor zur Ableitung der Überspannung der Spule

**CARACTERISTIQUES ELECTRIQUES**  
Tension d'alimentation : 24 V (=)  
24 V - 115 V - 230 V (~)  
50/60 Hz  
Température ambiante : -15°C, +50°C  
(voir limites imposées par les différents produits)  
Nombres de broches : 2 + masse  
(2 masses à 180° pour retournement du module)  
Consommation : 0,25W (24 V)  
0,40W (115 V)  
0,75W (230 V)  
Degré de protection : IP 65  
(Composants électroniques noyés dans du compound)

**ELECTRICAL CHARACTERISTICS**  
Voltage : 24 V (=)  
24 V - 115 V - 230 V (~)  
50/60 Hz  
Ambient temperature : -15°C, +50°C  
(see appropriate limits for each product)  
Number of terminals : 2 + earths  
(2 earths are symmetrical to allow module reversal)  
Consumption : 0.25W (24 V)  
0.40W (115 V)  
0.75W (230 V)  
Protection : IP 65  
(Electronic components encapsulated in compound)

**ELEKTRISCHE DATEN**  
Spannungen : 24 V (=)  
24 V - 115 V - 230 V (~)  
50/60 Hz  
Umgebungstemperatur : -15°C, +50°C  
(siehe entsprechende Angaben für jedes Produkt)  
Anzahl der Kontakte : 2 + Erde (Stecker um 180° drehbar aufgrund der 2 Fahnen für gemeinsame Erde)  
Leistungsaufnahme : 0,25W (24 V)  
0,40W (115 V)  
0,75W (230 V)  
Schutzart : IP 65 (elektronische Komponenten vergossen)

SELECTION DU MATERIEL	CHOICE OF EQUIPMENT	GERÄTEAUSWAHL	CODES
Désignation	Description	Bezeichnung	
Module de visualisation (LED) et protection électrique	Module of visual indication (LED) and electrical protection	LED - Modul mit Schutzbeschaltung	24 V =/~ <b>881 30 401</b>
			115 V ~ <b>881 30 402</b>
			230 V ~ <b>881 30 403</b>



## MONTAGE - MOUNTING - MONTAGE

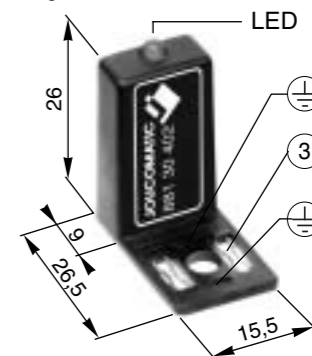
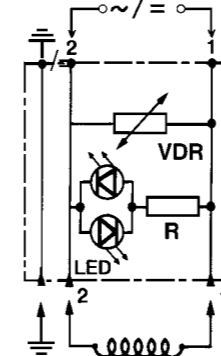
Montage du module entre connecteur et électrovanne. Raccordement sur broches de bobine, maintien en position assuré par le connecteur taille 15.

Mounting of the module between the connector and the solenoid valve. Connection on coil terminals. Module held in position by means of the connector size 15.

Montage des moduls zwischen Leitungsdose und Magnetventil. Anschluß an die Spulenbahnen. Das Modul wird durch die Leitungsdose der Größe 15 festgehalten.

# MODULO DI VISUALIZZAZIONE (LED) E PROTEZIONE ELETTRICA MODULO DE VISUALIZACION (LED) Y PROTECCION ELECTRICA MODULE MET LED-STATUSAANDUIDING EN ELEKTRISCHE BESCHERMING Taglia - Talla - Grootte 15

**IT**  
**GENERALITA'**  
Il modulo di visualizzazione (LED) e protezione elettrica integrata può essere montato su tutte le elettrovalvole con bobina taglia 15 provvista di 2 piedini + 1 massa, tra cui i seguenti prodotti : serie 519 - 520 - 521 - 538/539 piloti integrati.



**ES**  
**GENERALIDADES**  
El módulo de visualización (LED) y protección eléctrica integradas es adaptable en todas las electroválvulas con bobina talla 15 que tengan 2 clavijas + 1 masa, es decir los principales productos siguientes : serie 519 - 520 - 521 - 538/539 pilotos integrados.

**NL**  
**ALGEMEEN**  
De module met LED statusaanduiding en elektrische bescherming kan op ieder magneetventiel, met een spoel grootte 15 uitgerust met 2 klemmen en 1 massa, bevestigd worden. Dit zijn o. a. de serie 519 - 520 - 521 - 538/539 ingebouwde stuurventielen.

- ① Modulo di visualizzazione e protezione elettrica
  - ② Bobina mini-pilota/elettrovalvola/distributore taglia 15
  - ③ Passaggi per piedini elettrovalvola taglia 15
- LED Diodo elettroluminescente verde, bidirezionale, per la segnalazione della presenza di tensione ai morsetti della bobina (24 V ~/, 115 V ~, 230 V ~)
- VDR Varistore di protezione che assorbe il carico induttivo della bobina

- ① Módulo de visualización y protección eléctrica
  - ② Bobina de minipiloto / electroválvula / distribuidor talla 15
  - ③ Paso para clavijas de electroválvula talla 15
- LED Diodo electroluminiscente verde, bidireccional para la señalización de presencia de tensión en las bornas de la bobina (24 V ~/, 115 V ~, 230 V ~)
- VDR Resistencia variable

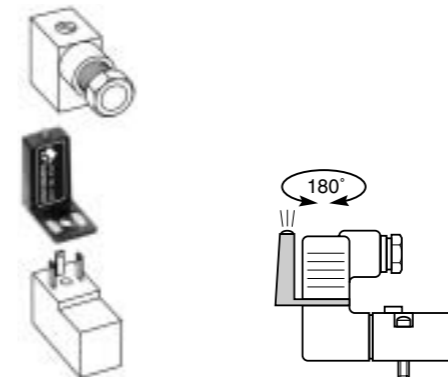
- ① Module met statusaanduiding en elektrische contactbescherming
  - ② Spoel van miniatuur stuur-/magneet-/schuifventiel grootte 15
  - ③ Doorgangen voor klemmen van magneetventiel grootte 15
- LED Lichtdioden, melden dat er spanning staat op de aansluitklemmen (24 V ~/, 115 V ~, 230 V ~)
- VDR Varistor voor het absorberen van inductiespanning

**CARATTERISTICHE ELETTRICHE**  
Tensioni di alimentazione : 24 V (=)  
24 V - 115 V - 230 V (~)  
50/60 Hz  
Temperatura ambiente : -15°C, +50°C  
(vedere limiti imposti dai diversi prodotti)  
Numero di piedini : 2 + massa  
(2 masse a 180° per capovolgimento del modulo)  
Consumo : 0,25W (24 V)  
0,40W (115 V)  
0,75W (230 V)  
Grado di protezione : IP 65  
(Componenti elettronici)

**CARACTERISTICAS ELECTRICAS**  
Tensión : 24 V (=)  
24 V - 115 V - 230 V (~)  
50/60 Hz  
Temperatura ambiente : -15°C, +50°C  
(ver limites impuestos para los diferentes productos)  
Número de clavijas : 2 + masa  
(2 masas a 180° para girar el módulo)  
Consumo : 0,25W (24 V)  
0,40W (115 V)  
0,75W (230 V)  
Grado de protección : IP 65  
(Componentes electrónicos embutidos)

**ELEKTRISCHE KARAKTERISTIEKEN**  
Voedingsspanning : 24 V (=)  
24 V - 115 V - 230 V (~)  
50/60 Hz  
Omgevingstemperatuur : -15°C, +50°C  
(zie temperatuurbegrenzingen van de diverse producten)  
Aantal pennen : 2 + massa  
(2 massa's draaibaar over 180° voor omkeren van de module)  
Opgenomen vermogen : 0,25W (24 V)  
0,40W (115 V)  
0,75W (230 V)  
Beschermingsgraad : IP 65 (Elektronische)

SELECCION DEL MATERIAL	CHOICE OF EQUIPMENT	MATERIAALKEUZE	CODES
Descrizione	Designación	Omschrijving	
Modulo di visualizzazione (LED) e protezione elettrica	Módulo de visualización (LED) y protección eléctrica	Module met LED-statusaanduiding en elektrische contactbescherming	24 V =/~ <b>881 30 401</b>
			115 V ~ <b>881 30 402</b>
			230 V ~ <b>881 30 403</b>



## MONTAGGIO - MONTAJE - MONTAGE

Montaggio del modulo tra connettore ed elettrovalvola. Collegamento sui piedini della bobina, mantenimento in posizione assicurato dal connettore taglia 15.

Montaje del módulo entre el conector y la electroválvula. Conexión sobre las clavijas de la bobina, su sujeción está asegurada por el conector talla 15.

Montage van de module tussen stekker en magneetventiel. Aansluiting op spoelpennen, vastgehouden positie m.b.v. stekker grootte 15.