



# DETECTEURS DE POSITION pour rainures profil "T" à ampoule (ILS)






Série  
**REED**  
Type  
2 fils

## CARACTERISTIQUES GENERALES DU DETECTEUR

PUISSANCES COMMUTABLES maxi	CC = 5 W - CA = 5 VA
TENSION COMMUTEE	voir ci-dessous
INTENSITE COMMUTEE max.	100 mA
PROTECTION COURT CIRCUIT	non
PROTECTION POLARITE	oui (sans fonction LED)
PROTECTION SURTENSION	non
CHUTE DE TENSION (EN 60947-5-2)	< 5 volts
TENSION DE CLAQUAGE	230 V CC
RESISTANCE DES LAMES	0,2 ohm max.
RESISTANCE D'ISOLEMENT	10 <sup>8</sup> ohms à 100 Volt
SENSIBILITE	2,1 mTesla (21 Gauss)
TEMPS DE REPONSE	0,1 ms à l'ouverture - 0,6 ms à la fermeture
PRECISION DE REPETITIVITE	< ± 0,2 mm
TEMPERATURE D'UTILISATION	- 25°C , + 70°C
ENVELOPPE	surmoulage thermoplastique PA + FV
CABLE	PUR, résistant aux huiles de coupe
DEGRE DE PROTECTION (CEI 60529)	IP 67
CLASSE DE PROTECTION	sortie de fils classe II, connexions M8 et M12 classe III
CERTIFICATION	CE
SIGNALISATION	par diode (LED) jaune qui s'allume lorsque le contact est fermé

## CHOIX DU DETECTEUR

Tension	5 à 120 Volt CA/CC		5 à 50 Volt CA 5 à 60 Volt CC		
Raccordement	câble PUR 2 ou 5 m 2 conducteurs 0,14 mm <sup>2</sup> extrémité dénudée		câble PUR 0,3 m + connecteur mâle encliquetable et Ø M8 3 broches		câble PUR 0,3 m + connecteur mâle à vis Ø M12 3 broches
					
	2 mètres      5 mètres		connexion des broches 1 - 4      1 - 3		
Masse (g)	22	50	0,3 mètre	0,3 mètre	0,3 mètre
Adaptable sur vérins type:	<b>CODE STANDARD détecteur</b> détecteur livré avec clip de maintien de câble et butée de position de réglage				
PEC (1) PES 453 PES Ω (453) CSC - CGT	REED-FL2-00	REED-FL5-00	REED-QDS-M8E	REED-QDS-M8U (3)	REED-QDS-M12E
ISOCLAIR (2) K - P2B - P2L PES 450 - PES Ω (450) PCN					

(1) Détecteur permettant l'adaptation directe sur vérins à rainures "T"

(2) Nécessite un kit de fixation, voir pages 7 et 8

(3) Marché U.S.

**ACCESSOIRES ET AUTRES CARACTERISTIQUES ELECTRIQUES** : voir page suivante



Conformément à la directive CEE 98/37/CE Annexe II B, une Déclaration d'incorporation peut être fournie sur demande. Veuillez nous indiquer le numéro d'accusé de réception (AR) et les références ou codes des produits concernés. Ce produit est conforme aux exigences essentielles de la Directive 89/336/CEE sur la Compatibilité Electromagnétique, et amendements. Une déclaration de conformité peut être fournie sur simple demande.

## CARACTERISTIQUES ELECTRIQUES MAXIMALES ET PROTECTION DU DETECTEUR MAGNETIQUE (ILS)

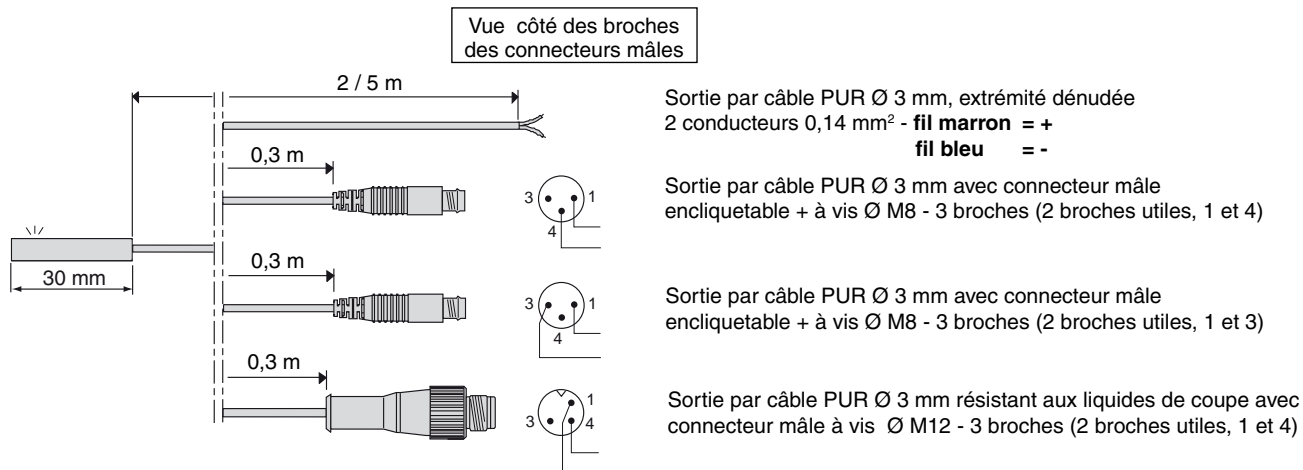
Intensité commutée maxi: 100 mA

Les détecteurs utilisés avec charge inductive (électrovannes, relais,...) nécessitent une protection (diode de roue libre, diode transil, varistor,...) pour éviter la dégradation des contacts par des surtensions.

### CAS PARTICULIERS (valables pour tous les modèles)

- Détecteurs utilisés en commande directe d'ampoules à incandescence : la puissance indiquée sur l'ampoule tient compte de la résistance lorsque celle-ci est chaude. Lors de la mise sous tension, ampoule froide, la résistance étant très faible, l'intensité devient très importante et peut dépasser les performances de l'ILS. Il convient donc de tenir compte de la puissance réelle de l'ampoule à l'état froid.
- Longueurs de câbles supérieures à 10 m: prévoir en plus une résistance de 200  $\Omega$  à placer en série au plus proche du détecteur afin de réduire les effets capacitifs dus à la ligne.

## CONNEXIONS DES DETECTEURS A AMPOULE (ILS) : 4 possibilités



### Recommandation de montage :

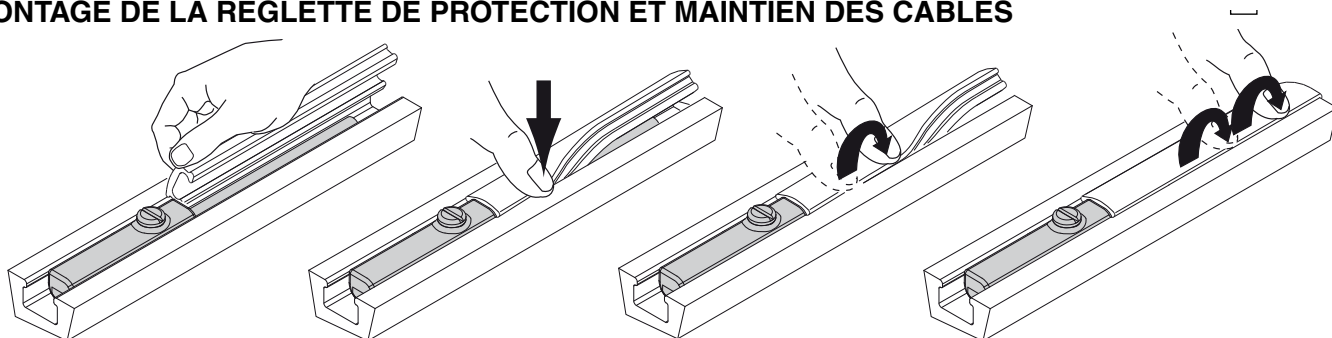
S'assurer que le câble électrique d'alimentation du détecteur n'est pas soumis à des tractions / torsions néfastes à sa durée de vie

## ACCESSOIRES

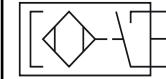
désignation		code
allonge par câble en PVC, longueur 5 m, 3 conducteurs 0,25 mm <sup>2</sup> avec 1 connecteur <b>M8 femelle</b> vissable (l'autre extrémité nue), IP67		<b>88100239</b>
allonge par câble en PVC, longueur 5 m, 3 conducteurs 0,25 mm <sup>2</sup> avec 1 connecteur <b>M12 femelle</b> vissable (l'autre extrémité nue), IP67		<b>88100238</b>
connecteur <b>droit</b> $\varnothing$ M8, 3 broches femelles, IP67		<b>88100202</b>
connecteur <b>coudé à 90°</b> $\varnothing$ M8, orientable 90° x 90°, 3 broches femelles, IP67		<b>88100203</b>
réglette de protection des rainures et maintien des câbles (vendue par multiple de 1 m - longueur mini = 1 m)		<b>88100746 (1)</b>
Bloc de mémorisation de la position de réglage du détecteur		<b>N199-1162</b>

(1) Pour votre commande, nous préciser - code: **88100746** complété de la longueur (en mètre) souhaitée - exemple: 2 m = 88100746 2

## MONTAGE DE LA REGLETTE DE PROTECTION ET MAINTIEN DES CABLES



# DETECTEURS DE POSITION pour rainures profil "T" magnéto-résistif (MR)




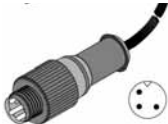


Série  
**PNP-NPN**  
Type  
3 fils

## CARACTERISTIQUES GENERALES DU DETECTEUR

PUISSANCES COMMUTABLES maxi	3 W
TENSION COMMUTEE	10 à 30 VCC
INTENSITE COMMUTEE	100 mA
BRANCHEMENT	PNP - NPN (3)
PROTECTION POLARITE	oui
PROTECTION SURTENSION	oui
PROTECTION COURTS CIRCUITS	oui
CHUTE DE TENSION (EN 60.947-5-2)	< 1,5 volt (I = 50 mA) < 2,5 volts (I = 100 mA)
COURANT DE FUITE maxi	< 50 µA
SURTENSION ADMISSIBLE	32 VCC maxi (100 ms)
SENSIBILITE	2 mTesla (20 Gauss)
TEMPS DE REPONSE	110 µs à l'ouverture - 220 µs à la fermeture
PRECISION DE REPETITIVITE	< 0,2 mm
TEMPERATURE D'UTILISATION	- 25°C , + 85°C
ENVELOPPE	surmoulage thermoplastique PA + FV
CABLE	PUR, résistant aux huiles de coupe (PVC pour la version M12 IP69K)
DEGRE DE PROTECTION (CEI 60529)	IP67 / IP69K
CLASSE DE PROTECTION	classe III
SIGNALISATION	Par diode (LED) jaune qui s'allume lorsque la commutation est réalisée
CERTIFICATION	CE - UL et cUL pour connexions 2 m et M8

## CHOIX DU DETECTEUR

Tension		10 à 30 Volt CC							
Raccordement		câble PUR 2 ou 5 m 3 conducteurs 0,14 mm <sup>2</sup> extrémité dénudée, IP67		câble PUR long. 0,3 m + connecteur mâle encliquetable et Ø M8 3 broches, IP67		câble PUR 0,3 m + connecteur mâle à vis Ø M12 3 broches, IP67		câble PVC 0,3 m + connecteur mâle inox à vis Ø M12 3 broches, IP69K	
									
		2 mètres		0,3 mètre		0,3 mètre		0,3 mètre	
	PNP	NPN	PNP	PNP	NPN	PNP	PNP		
Masse (g)	22	22	50	7	7	16	25		
Adaptable sur vérins type:	<b>CODE STANDARD détecteur</b> détecteur livré avec clip de maintien de câble et butée de position de réglage								
PEC (1) PES 453 PES Ω (453) CSC - CGT	PNP-FL2-00-U	NPN-FL2-00-U (3)	PNP-FL5-00	PNP-QDS-M8-U	NPN-QDS-M8-U (3)	PNP-QDS-M12	PNP-QDS-M12-F		
ISOCLAIR (2) K - P2B - P2L PES 450 - PES Ω (450) PCN									

(1) Détecteur permettant l'adaptation directe sur vérins à rainures "T"

(2) Nécessite un kit de fixation, voir pages 7 et 8

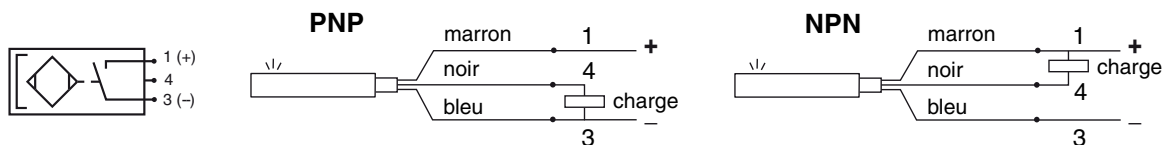
(3) Marché U.S.

**ACCESSOIRES ET AUTRES CARACTERISTIQUES ELECTRIQUES** : voir page suivante

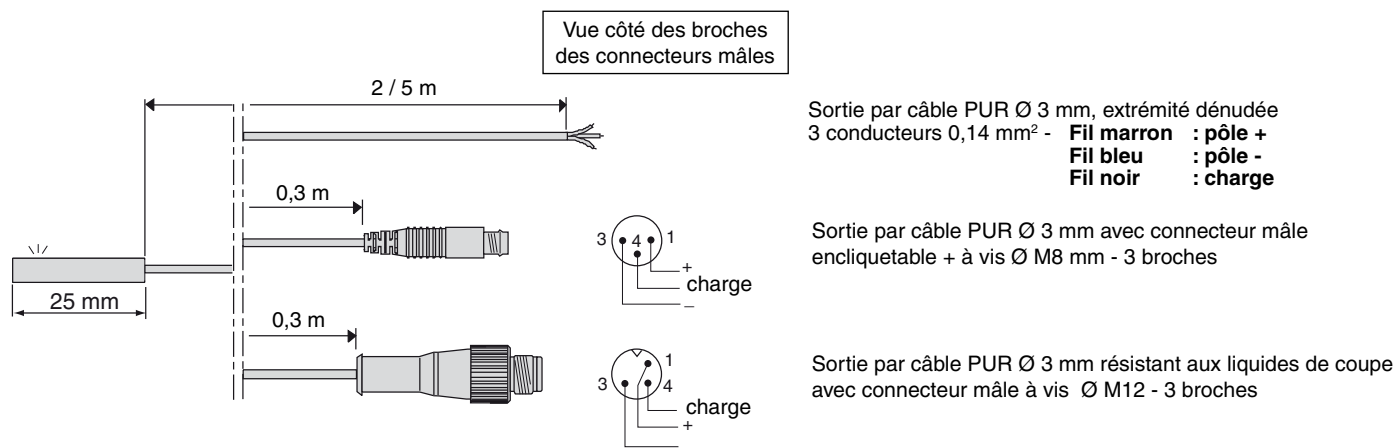
## PROTECTION ELECTRIQUE

- Sortie protégée contre les courts-circuits éventuels de la charge lorsque le courant de sortie est inférieur ou égal à 0,1 A.
- Le branchement incorrect des fils de sortie peut entraîner le non fonctionnement ou la destruction du mini-détecteur.
- Malgré la protection interne, dans le cas de charge selfique, il est recommandé d'utiliser une diode (montée en parallèle) sur la charge

## RACCORDEMENT



## CONNEXIONS DES DETECTEURS MAGNETO-RESISTIFS : 3 possibilités



### Recommandation de montage :

S'assurer que le câble électrique d'alimentation du détecteur n'est pas soumis à des tractions / torsions néfastes à sa durée de vie

## ACCESSOIRES

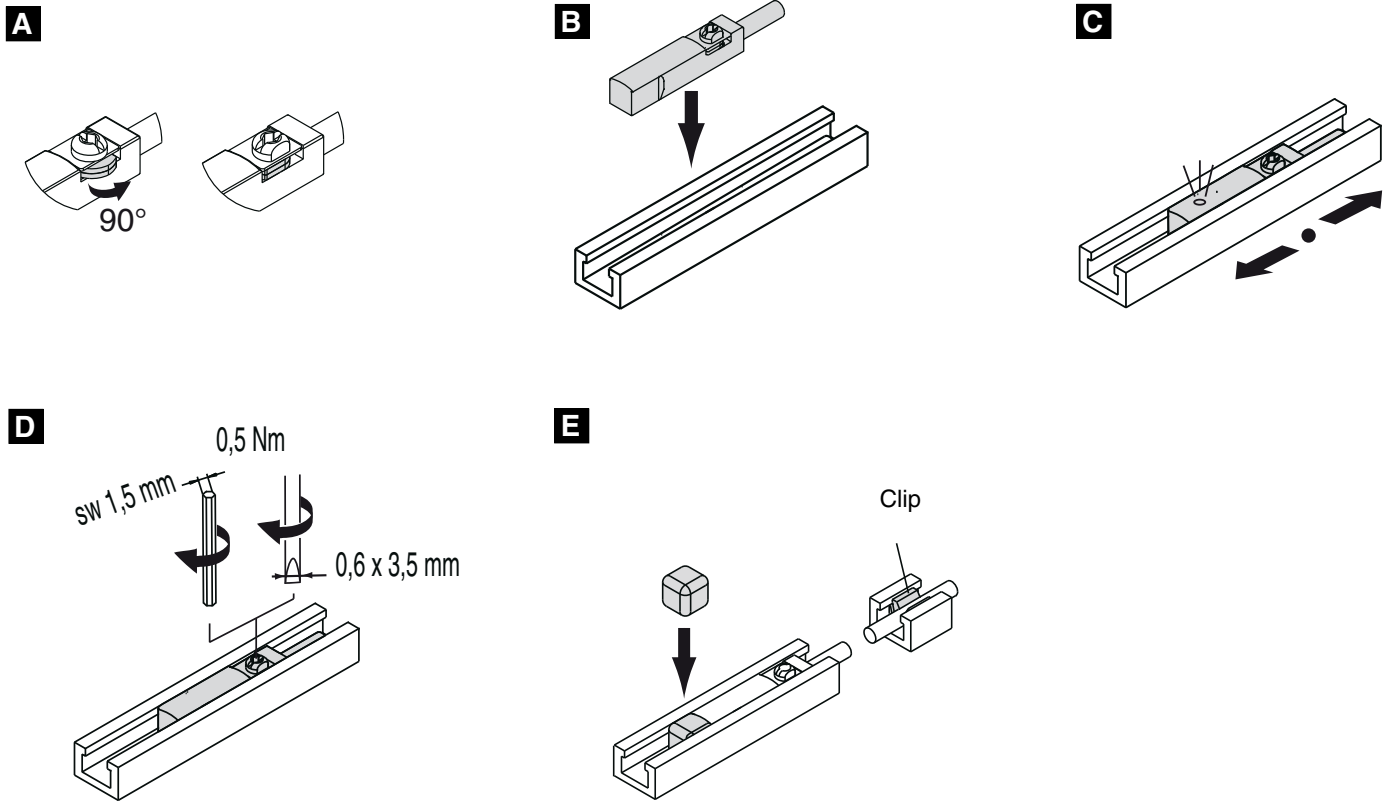
désignation		code
allonge par câble en PVC, longueur 5 m, 3 conducteurs 0,25 mm <sup>2</sup> avec 1 connecteur <b>M8 femelle</b> vissable (l'autre extrémité nue) (1), IP67		<b>88100239</b>
allonge par câble en PVC, longueur 5 m, 3 conducteurs 0,25 mm <sup>2</sup> avec 1 connecteur <b>M12 femelle</b> vissable (l'autre extrémité nue) (1), IP67		<b>88100238</b>
connecteur <b>droit</b> Ø M8, 3 broches femelles, IP67		<b>88100202</b>
connecteur <b>coudé à 90°</b> Ø M8, orientable 90° x 90°, 3 broches femelles, IP67		<b>88100203</b>
réglette de protection des rainures et maintien des câbles (vendue par multiple de 1 m - longueur mini = 1 m)		<b>88100746 (2)</b>
Bloc de mémorisation de la position de réglage du détecteur		<b>N199-1162</b>

(1) **Raccordement des détecteurs, fil marron = +, fil bleu = -, fil noir = charge**

(2) Pour votre commande, nous préciser - code: **88100746** complété de la longueur (en mètre) souhaitée - exemple: 2 m = 88100746   2

## PROCEDURE DE MONTAGE ET DEMONTAGE DES DETECTEURS "T"

### MONTAGE DU DETECTEUR



A - Tourner l'écrou profilé du détecteur de 90° afin qu'il s'escamote à l'intérieur

B - Appliquer le détecteur au fond de la rainure

C - Positionner le détecteur au point de détection souhaité

D - Tout en maintenant le détecteur sur sa position, serrer la vis (1/2 de tour).

Couple maxi de serrage de la vis: **0,5 N.m**

E - Mémoriser la position de réglage à l'aide du bloc de mémorisation et maintenir le câble dans la rainure à l'aide du clip

### DEMONTAGE/REMONTAGE DU DETECTEUR

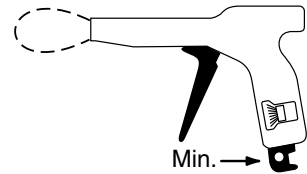
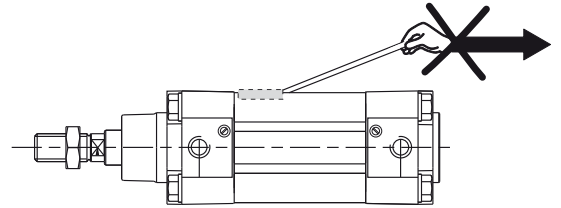
1 - Desserrer l'écrou profilé de 90° et désengager le câble du clip

2- Les opérations suivantes, d'adaptation, réglage et serrage sont identiques aux phases B, C et D ci-dessus

## RECOMMANDATIONS DE MONTAGE

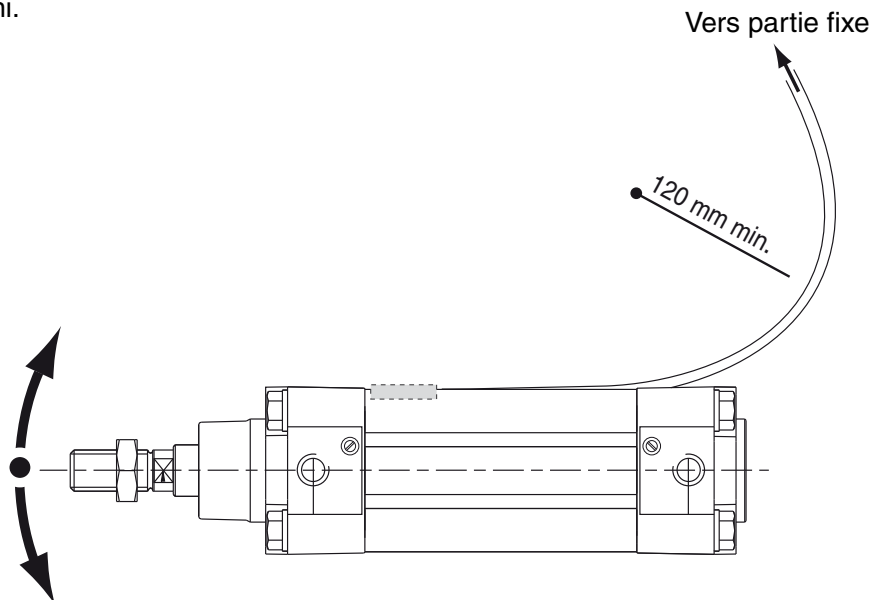
S'assurer que le câble électrique d'alimentation du détecteur n'est pas soumis à des tractions/torsions néfastes à sa durée de vie.

- Eviter les câbles trop courts
- Ne pas tirer sur les câbles
- Ne pas plier les câbles
- Respecter un rayon de courbure de 15 mm mini. en montage statique
- Ne pas écraser les câbles notamment lors d'utilisation de pince à collier serre-câble. A régler impérativement sur **serrage mini** (pour câble Ø 2 - 2,5 mm).
- Eviter le montage des détecteurs de positions à proximité de toute présence ferromagnétique ou électromagnétique intense (bobine, pince à soudage, etc ...).
- Ne pas utiliser en environnement d'huiles ou solvants incompatibles avec le câble en PUR ou PVC suivant version (si nécessaire, nous consulter).  
Nettoyage avec solution alcaline (eau savonneuse).



## Applications mobiles:

Lors de montage dynamique, le câble subit des mouvements de balancier dus à la masse des connecteurs ou à un excès de longueur de câble qui peuvent provoquer sa rupture. Il est recommandé d'utiliser la réglette de protection et de maintien des câbles dans la rainure (proposée en accessoire) et de respecter un rayon de courbure du câble de 120 mm mini.

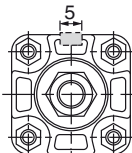
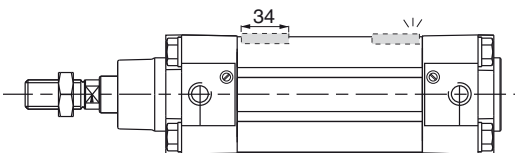


## MISE EN SERVICE

- Respecter les valeurs limites de fonctionnement (électrique, mécanique, température) définies dans cette documentation.
- Aucune modification ne peut être réalisée sur le matériel sans notre accord préalable.

## ENCOMBREMENTS

Les détecteurs magnétiques se fixent directement dans une des rainures du vérin. La détection de positions rapprochées ou les très faibles courses nécessitent d'adapter 1 détecteur par rainure.

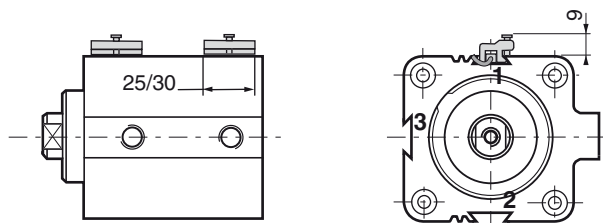


## RECOMMANDATIONS DE MONTAGE

Pour contrôler les positions situées **aux extrémités maximales** du vérin, les détecteurs doivent être montés dans le sens suivant :  
**vérin PES serie 453 Ø 32-100: câble orienté vers le tube**

## A MONTAGE SUR VERINS A QUEUE D'ARONDE

- 1 - Tourner l'écrou profilé du détecteur de 90° afin qu'il s'escamote à l'intérieur
- 2 - Placer le détecteur dans la rainure du kit de fixation
- 3 - Tout en maintenant le détecteur sur sa position, serrer la vis (1/2 de tour)
- 4 - Placer l'ensemble détecteur + kit de fixation dans la rainure du vérin et le positionner au point de détection souhaité
- 5 - Tout en maintenant l'ensemble sur sa position, serrer la vis du kit de fixation



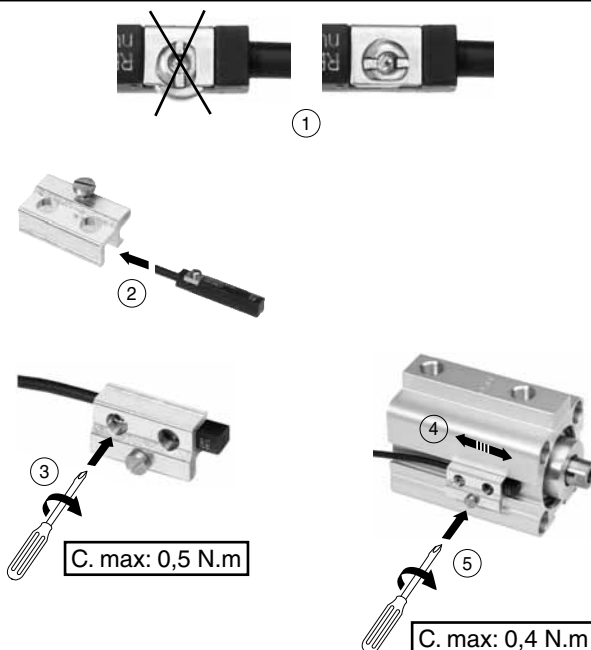
NOTA :  
 vérins K Ø 8 - 12 mm : 2 rainures en 1 et 2  
 Ø 16 - 100 mm : 3 rainures en 1,2 et 3

Pour contrôler les positions situées aux **extrémités maximales** du vérin, les détecteurs doivent être montés dans le sens suivant :

### Vérin K :

- Ø8-10-12-16 équipés de détecteur MR : le détecteur dépasse de 5 mm des faces externes du vérin
- Ø8-10-12 : câble orienté vers l'intérieur du vérin
- Ø16 fond avant : position indifférente
- Ø16 fond arrière : câble orienté vers l'intérieur du vérin

**Vérin P2B/P2L** : position indifférente



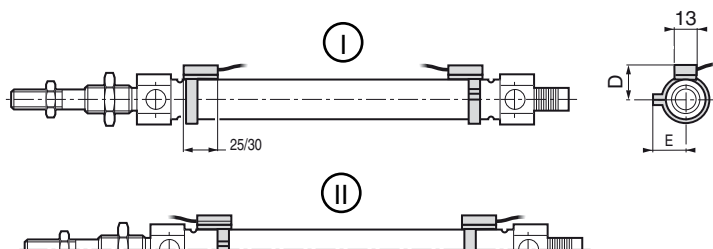
**CODE KIT DE FIXATION**  
**N199-1163**

## B MONTAGE SUR VERIN ROND Ø 8 à 80 :

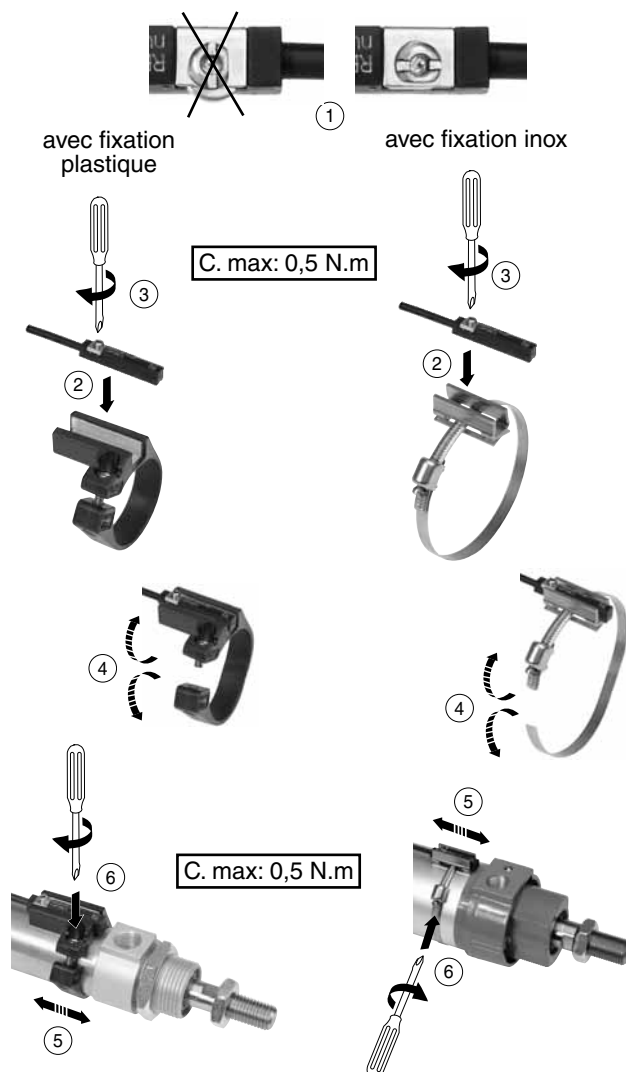
- 1 - Tourner l'écrou profilé du détecteur de 90° afin qu'il s'escamote à l'intérieur
- 2 - Appliquer le détecteur au fond de la rainure du collier
- 3 - Tout en maintenant le détecteur sur sa position, serrer la vis (1/2 de tour)
- 4 - ouvrir le collier et placer l'ensemble autour du tube
- 5 - Positionner l'ensemble détecteur + collier au point de détection souhaité
- 6 - Tout en maintenant l'ensemble sur sa position, serrer la vis du collier

Possibilité de montage des détecteurs magnétiques pour contrôle de positions intermédiaires

- I** Possibilité de montage des détecteurs avec sortie électrique dirigée vers le tube du vérin : pour tous les diamètres
- II** Possibilité de montage des détecteurs avec sortie électrique dirigée vers les fonds du vérin en retournant de 180° l'ensemble détecteur + collier de fixation: pour les diamètres 25 à 80



Ø vérin	8	10	12	16	20	25	32	40	50	63
D	14,5	15,5	15	16,5	19	21,5	26,5	31	38	45
E	13,5	14,5	16,5	19	20,5	23	29,5	31,5	36,5	43,5





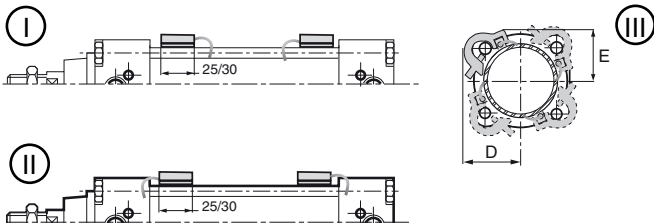
## C MONTAGE SUR VERIN A TUBE PROFILE OU A TIRANTS:

- 1 - Tourner l'écrou profilé du détecteur de 90° afin qu'il s'escamote à l'intérieur
- 2 - Placer le détecteur dans la rainure du kit de fixation
- 3 - Tout en maintenant le détecteur sur sa position, serrer la vis (1/2 de tour)
- 4 - Placer l'ensemble sur l'un des 4 bossages ou tirants et le positionner au point de détection souhaité
- 5 - S'assurer que le détecteur est en contact avec le tube et bloquer l'ensemble sur le vérin (clé six pans 2 mm)



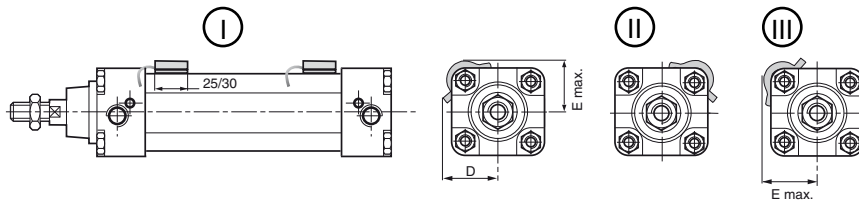
- I Possibilité de montage des détecteurs magnétiques pour contrôle de positions intermédiaires.
- II Possibilité de montage des détecteurs avec sortie électrique dirigée vers l'arrière du vérin en adaptant le détecteur + la bride de fixation.
- III Possibilité de montage des détecteurs sur n'importe lequel des 4 bossages ou tirants.

### VERINS PES-PCN A TIRANTS Ø 25 à 200



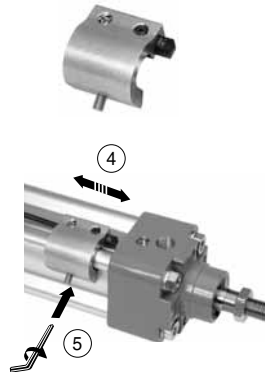
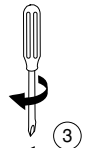
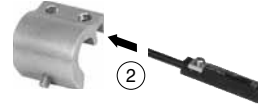
Ø vérin	25	32	40	50	63	80	100	125	160	200
D	24	30	33	38	44	50	69	77	89	104
E	24	26	30	35	39	49	61	69	87	101

### VERINS PES A TUBE PROFILE Ø 32 à 125

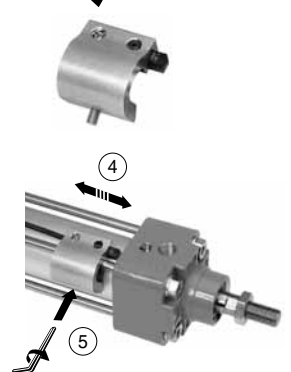
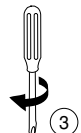
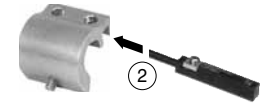


Ø vérin	32	40	50	63	80	100	125
D	28	32	37	41	58	65	73
E	28	31	36	40	54	62	73

#### Vérin à tube profilé



#### Vérin à tirants



C. max: 0,5 N.m

### CODE KIT DE FIXATION VERINS RONDS

Ø du vérin	CODE KIT DE FIXATION	
	plastique	inox
8-10	-	N199-1037
12	N199-1038	N199-1054
16	N199-1039	N199-1054
20	N199-1040	N199-1055
25	N199-1041	N199-1055
32	N199-1042	N199-1056
40	N199-1043	N199-1058
50	-	N199-1044
63	-	N199-1045
80	-	N199-1046

### CODE KIT DE FIXATION VERINS A TUBE PROFILE OU A TIRANTS

Ø du vérin	CODE KIT DE FIXATION
25	N199-1051
32-40	N199-1047
50-63-80	N199-1048
100	N199-1049
125-160-200	N199-1050





# MAGNETIC POSITION DETECTORS

## for "T" grooves reed switch type






Series  
**REED**  
Type  
2 wires

### DETECTOR CHARACTERISTICS

MAX. SWITCHING POWER	DC = 5 W - AC = 5 VA
SWITCHING VOLTAGE	see below
MAX. SWITCHING CURRENT	100 mA
SHORT-CIRCUIT PROTECTION	no
REVERSE POLARITY PROTECTION	yes (without LED function)
OVERLOAD PROTECTION	no
VOLTAGE DROP (EN 60947-5-2)	< 5 volt
BREAKDOWN VOLTAGE	230 V DC
CONTACT RESISTANCE	0,2 ohm max.
INSULATION RESISTANCE	10 <sup>8</sup> ohms at 100 V
SENSITIVITY	2,1 mTesla (21 Gauss)
REPOSE TIME	0,1 ms opening - 0,6 ms closing
REPEATABILITY	< ± 0,2 mm
WORKING TEMPERATURE	- 25°C , + 70°C
HOUSING	PA + GF overmoulding
CABLE	PUR, resistant to cutting oils
DEGREE OF PROTECTION (IEC 60529)	IP 67
PROTECTION CLASS	cable outlet: class II, M8 and M12 connection: class III
APPROVAL	CE
SIGNAL INDICATION	yellow diode (LED) which lights up when the contact is established

### CHOICE OF DETECTOR

Voltage	5 to 120 Volt AC/DC		5 to 50 Volt AC 5 to 60 Volt DC		
Connection	PUR lead, 2 or 5 m long, 2 wires 0.14 mm <sup>2</sup> , stripped ends		0.3 m PUR lead + 3-pin plug-in male connector and Ø M8		0.3 m PUR lead + 3-pin screw-type male connector, Ø M12
					
	connection of pins		connection of pins		
	2 metres	5 metres	0,3 metre	0,3 metre	0,3 metre
weight (g)	22	50	7	7	16
compatible cylinders	<b>STANDARD CATALOGUE NUMBER detector</b> detector supplied with cable holding clip and adjustment position stop				
PEC (1) PES 453 PES Ω (453) CSC - CGT	REED-FL2-00	REED-FL5-00	REED-QDS-M8E	REED-QDS-M8U (3)	REED-QDS-M12E
ISOCLAIR (2) K - P2B - P2L PES 450 - PES Ω (450) PCN					

(1) Detector designed for direct fitting to "T" cylinder grooves

(2) Fastening kit required, see pages 7 and 8

(3) U.S. market

**ACCESSORIES AND OTHER ELECTRICAL CHARACTERISTICS:** see following page



A separate Declaration of Incorporation relating to Council Directive 98/37/EC Annex II B is available on request. Please provide acknowledgement number and serial numbers of products concerned. This product complies with the essential requirements of the EMC-Directive 89/336/EEC and amendments. A separate Declaration of Conformity is available on request.

## MAXIMUM ELECTRICAL CHARACTERISTICS AND PROTECTION OF MAGNETIC DETECTOR (REED SWITCH)

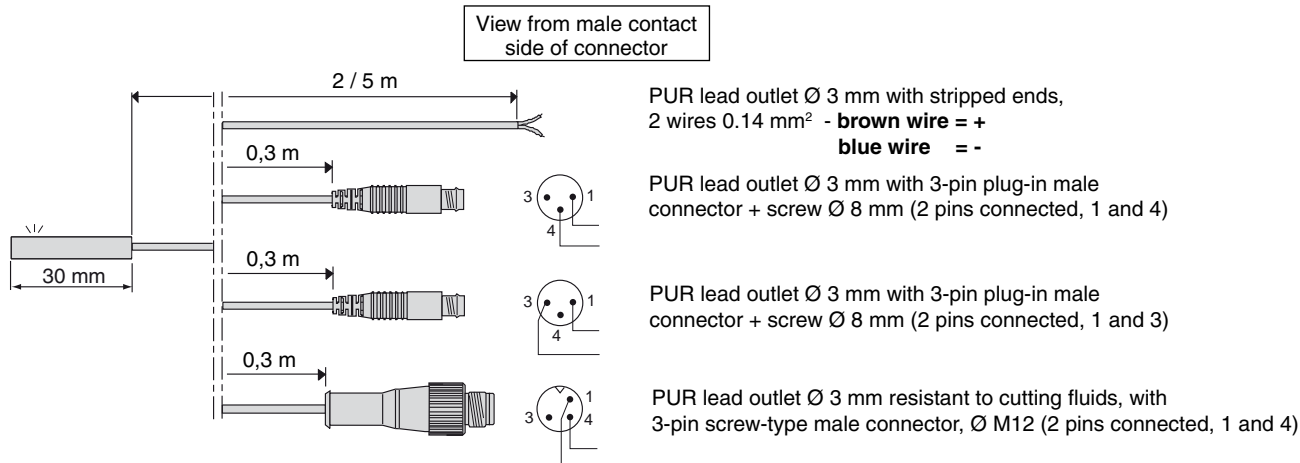
Max. switching current : 100mA

For inductive loads (valves, contactors, ...), external protection is required to avoid damage caused by switch-off voltage peaks. Use freewheeling diode, transil diode, varistor or similar.

### PARTICULAR APPLICATIONS (valid for all models)

- Detectors used for direct control of incandescent lamps:  
The capacity specified on the lamp is based on its resistance when hot. When switched on, the resistance of the cold lamp is very low. Therefore, the current rises quickly and may exceed the reed switch rating. Allowance should therefore be made for the real power of the cold lamp.
- With leads longer than 10 m, a 200 Ω resistor must be fitted in series with the detector to reduce the capacitive effect caused by the wiring.

### REED SWITCH CONNECTION : 4 possibilities



### Mounting recommendation:

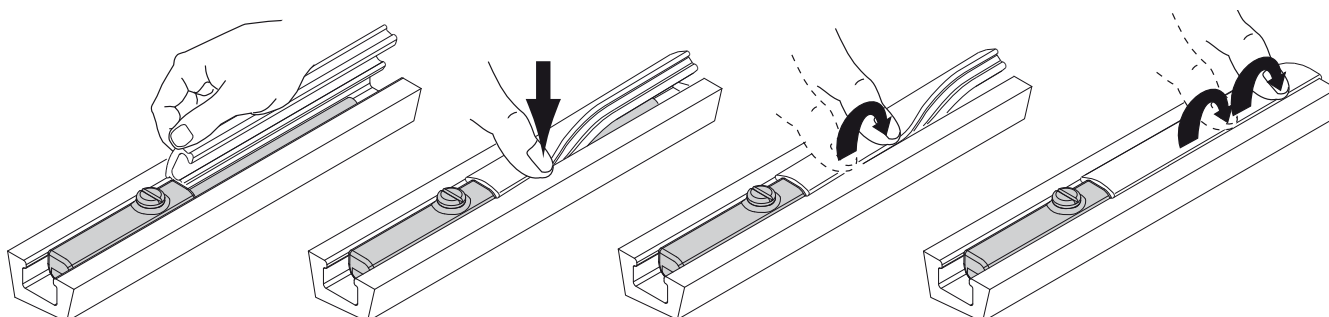
Do not subject the detector's power supply cable to damaging traction / torsion during its service life.

### ACCESSORIES

description		catalogue number
extension consisting of PVC, length 5 m, 3 wire conductors 0.25 mm <sup>2</sup> with 1 screw-on <b>femal M8</b> connector (other end plain), IP67		88100239
extension consisting of PVC, length 5 m, 3 wire conductors 0.25 mm <sup>2</sup> with 1 screw-on <b>femal M12</b> connector (other end plain), IP67		88100238
<b>straight</b> 3-pin female connector Ø M8, IP67		88100202
<b>Right angle</b> 3-pin female connector Ø M8, orientable 90° x 90°, IP67		88100203
Cable cover and holder (sold by the metre - minimum length = 1 m)		«T» slot 88100746 (1)
Block of memorizing position of adjustment detector		N199-1162

(1) For your order please add the requested length (in metres) to the order code - example: 2 m = 88100746 2

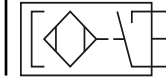
### ASSEMBLY OF CABLE COVER AND HOLDER



# MAGNETIC POSITION DETECTORS

## for "T" grooves

### magneto-resistive (MR)







Series  
**PNP-NPN**  
Type  
**3 wires**

#### DETECTOR CHARACTERISTICS

MAX. SWITCHING POWER	3 W
SWITCHING VOLTAGE	10 to 30 V DC
MAX. SWITCHING CURRENT	100 mA
WIRING	PNP - NPN (3)
REVERSE POLARITY PROTECTION	yes
OVERLOAD PROTECTION	yes
SHORT-CIRCUIT PROTECTION	yes
VOLTAGE DROP (EN 60947-5-2)	< 1,5 volt (I = 50 mA) < 2,5 volts (I = 100 mA)
MAX. LEAKAGE CURRENT	< 50 µA
MAX. ALLOWABLE OVERVOLTAGE	32 VCC max. (100 ms)
SENSITIVITY	2 mTesla (20 Gauss)
RESPONSE TIME	110 µs opening - 220 µs closing
REPEATABILITY	< 0,2 mm
WORKING TEMPERATURE	- 25°C , + 85°C
HOUSING	PA + FG overmolding
CABLE	PUR, resistant to cutting oils (PVC for M12 IP69K version)
DEGREE OF PROTECTION (CEI 60529)	IP67
PROTECTION CLASS	class III
SIGNAL INDICATION	yellow diode (LED) which lights up during switching
APPROVAL	CE - UL and cUL for 2 m and M8 connection

#### CHOICE OF DETECTOR

Voltage		10 to 30 Volt DC						
Connection		PUR lead, 2 or 5 m long, 3 wires 0.14 mm <sup>2</sup> , stripped ends, IP67		0,3 m PUR lead + 3-pin plug-in male connector and Ø M8, IP67		0,3 m PUR lead + 3-pin screw-type male connector, Ø M12, IP67	0,3 m PVC lead + 3-pin screw-type male connector, Ø M12, IP69K	
								
		2 metres		5 metres		0,3 metre	0,3 metre	0,3 metre
weight (g)		PNP	NPN	PNP	PNP	NPN	PNP	PNP
		22	22	50	7	7	16	25
compatible cylinders:	<b>STANDARD CATALOGUE NUMBER detector</b> detector supplied with cable holding clip and adjustment position stop							
PEC (1) PES 453 PES Ω (453) CSC - CGT	PNP-FL2-00-U	NPN-FL2-00-U (3)	PNP-FL5-00	PNP-QDS-M8-U	NPN-QDS-M8-U (3)	PNP-QDS-M12	PNP-QDS-M12-F	
ISOCLAIR (2) K - P2B - P2L PES 450 - PES Ω (450) PCN								

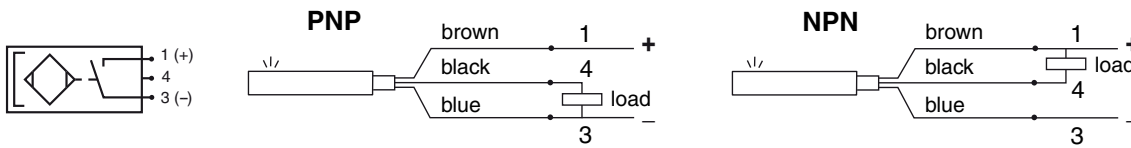
- (1) Detector allow direct fitting on "T" cylinder grooves  
(2) Need a kit of fixation, see pages 7 and 8  
(3) U.S. market

**ACCESSORIES AND OTHER ELECTRICAL CHARACTERISTICS:** see following page

## ELECTRICAL PROTECTION

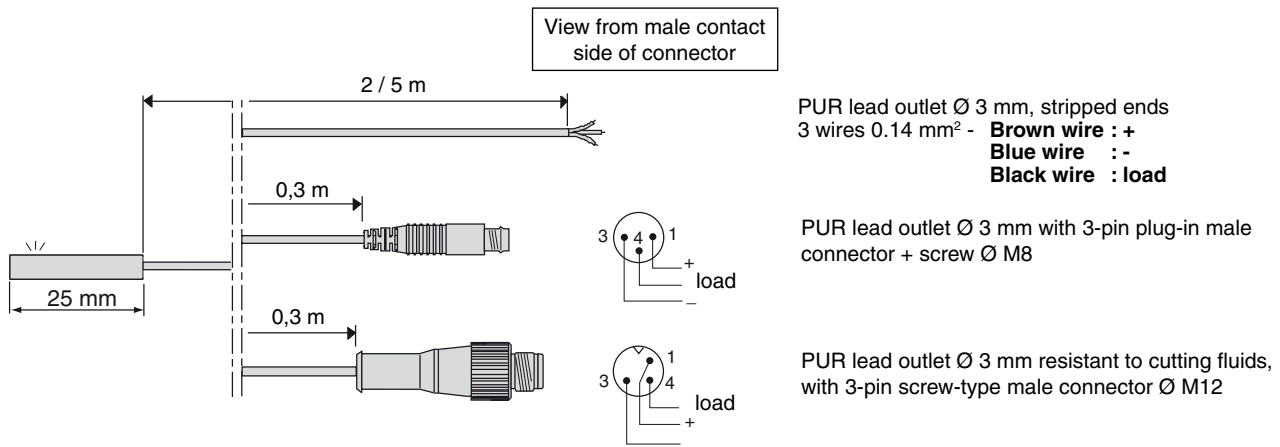
- Output protected against short-circuit as long as the output current is restricted to 0.1 A.
- Improper wire connection may prevent the detector from operating or even destroy it.
- It is recommended to install a protection diode (mounted in parallel) on an inductive load in spite of the internal protection.

## CONNECTION



**Polarities to be observed**

## CONNECTION OF MAGNETO-RESISTIVE DETECTORS: 3 possibilities



## Mounting recommendation:

Do not subject the detector's power supply cable to damaging traction / torsion during its service life.

## ACCESSORIES

description	catalogue number
extension consisting of PVC, length 5 m, 3 wire conductors 0.25 mm <sup>2</sup> with 1 screw-on <b>femal M8</b> connector (other end plain) (1)	<b>88100239</b>
extension consisting of PVC, length 5 m, 3 wire conductors 0.25 mm <sup>2</sup> with 1 screw-on <b>femal M12</b> connector (other end plain) (1)	<b>88100238</b>
<b>straight</b> 3-pin female connector Ø M8, IP67	<b>88100202</b>
<b>Right angle</b> 3-pin female connector Ø M8, orientable 90° x 90°, IP67	<b>88100203</b>
Cable cover and holder (sold by the metre - minimum length = 1 m)	«T» slot <b>88100746 (2)</b>
Block of memorizing position of adjustment detector	<b>N199-1162</b>

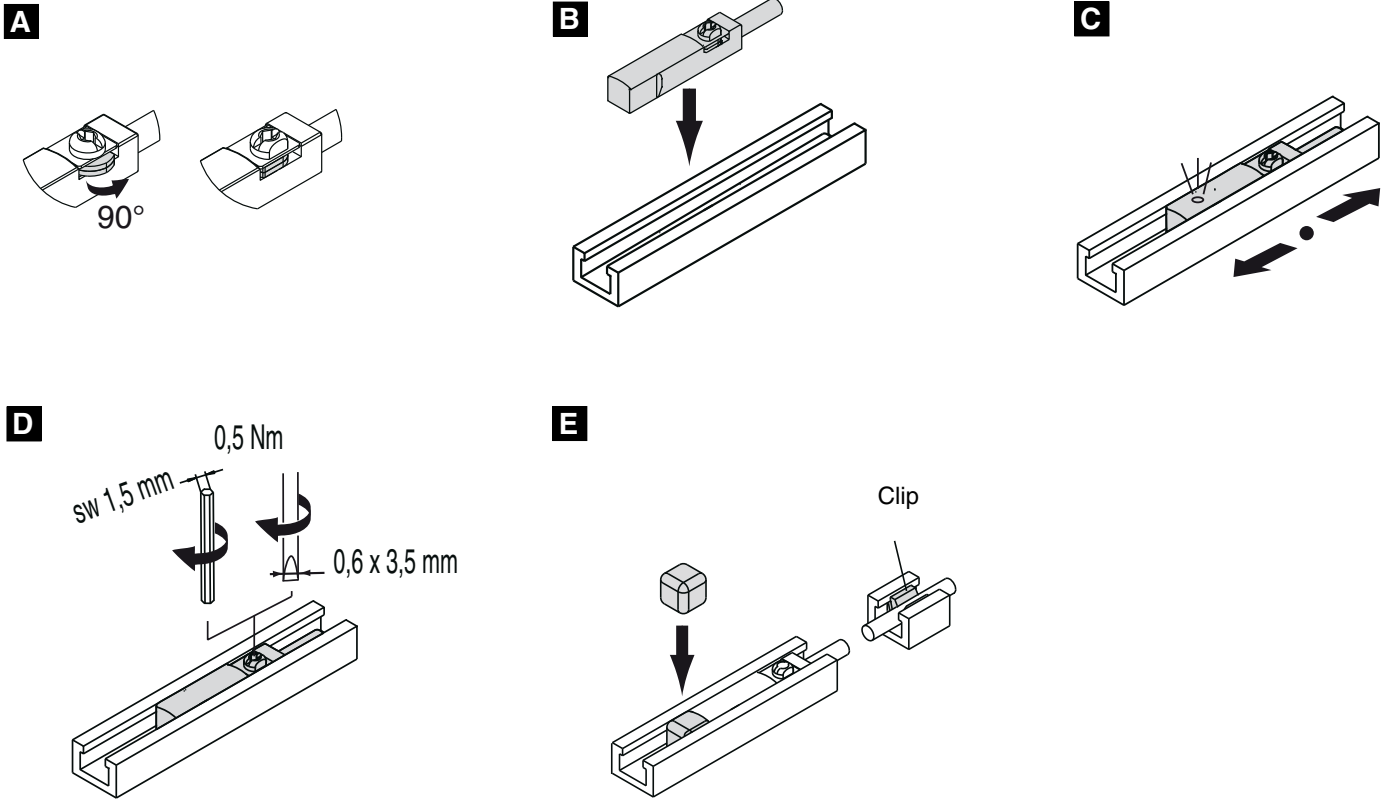
(1) **Detector connection, brown wire = +, blue wire = -, black wire = load**

(2) For your order please add the requested length (in metres) to the order code - example: 2 m = 88100746   2

---

## ASSEMBLY AND DISASSEMBLY PROCEDURE FOR T-SLOT DETECTORS

### DETECTOR ASSEMBLY



- A - Turn the detector's knurled nut by 90° so that it is retracted inside.  
B - Press the detector down into the groove.  
C - Position the detector at the desired sensing point.  
D - Hold the detector in place as you tighten the screw (½ turn).  
Max. screw tightening torque: **0,5 N.m**  
E - Fix the adjustment position with the memory unit and secure the cable into the groove with the clip.

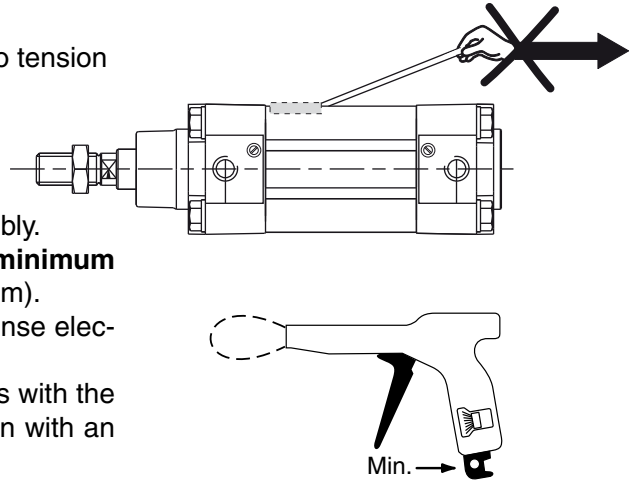
### DETECTOR DISASSEMBLY/REASSEMBLY

- 1 - Loosen the knurled nut by 90° and remove the cable from the clip.  
2 - The following installation, adjustment and tightening steps are identical to steps B, C and D described above.

## MOUNTING RECOMMENDATIONS

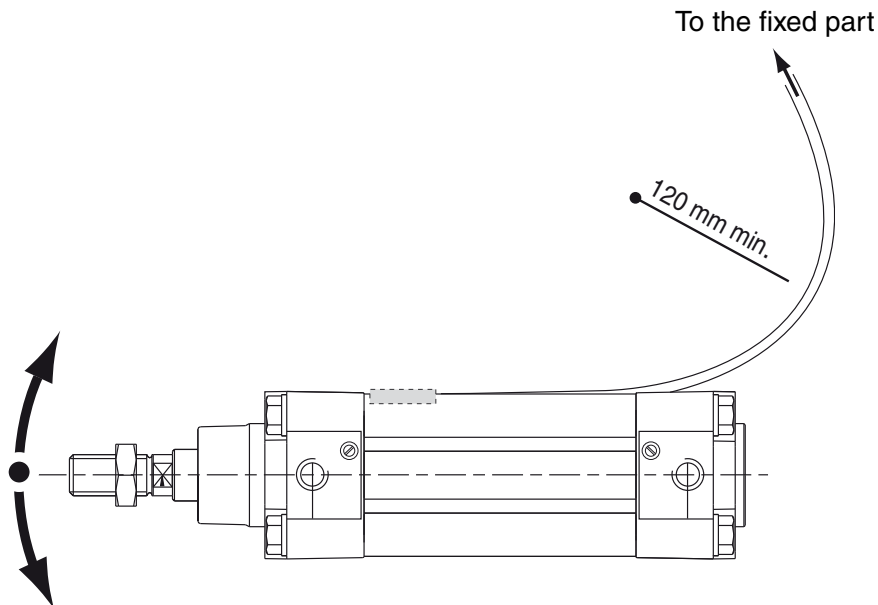
Make sure that the power cable for the detector is not subject to tension or torsional stress throughout its lifetime.

- Avoid using cables which are not long enough.
- Do not pull on the cables.
- Do not fold the cables.
- Observe a minimum bending radius of 15 mm in static assembly.
- Do not pinch the cables when using a retaining ring plier. The **minimum tightening torque** must be observed (for cable dia. 2 – 2.5 mm).
- Do not mount position detectors near to ferromagnetic or intense electromagnetic fields (solenoid coil, soldering tongs etc.).
- Check to ensure the compatibility of the PUR and PVC cables with the oil and solvent environments (contact us, if necessary). Clean with an alkaline solution (soapy water).



### Flexible applications:

In dynamic assembly the cable is subject to oscillating movements due to the weight of the connectors or excess cable lengths which may cause the cable to break. We recommend using the cable cover and holder (available as accessory) in the groove and observing a minimum cable bending radius of 120 mm.

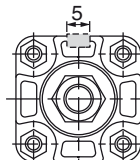
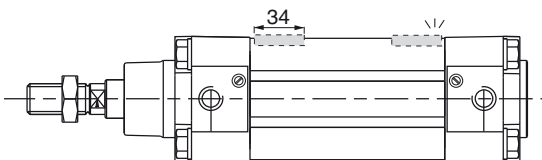


## PUTTING INTO SERVICE

- Observe the maximum/minimum (electrical, mechanical, temperature) operating ranges defined in this documentation.
- Any modification to the equipment shall be subject to the prior approval of ASCO NUMATICS.

## DIMENSIONS

The magnetic detector fits directly into the grooves in the cylinder body. Detection of very small movements or very short strokes requires one detector to be installed in each groove.



### INSTALLATION RECOMMENDATION

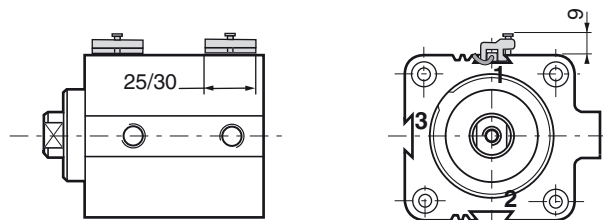
In order to control the **max. end of cylinder stroke**, the detectors must be mounted in the following direction:

#### PES cylinders series 453:

**Ø 32-100: cable oriented towards the cylinder barrel.**

## A MOUNTING ON DOVETAIL GROOVE CYLINDERS

- 1 - Turn the detector's knurled nut by 90° so that it is retracted inside.
- 2 - Place the detector into the fastening kits' groove.
- 3 - Hold the detector in place as you tighten the screw (1/2 turn).
- 4 - Place the detector + fastening kit unit into the cylinder groove and position it at the desired sensing point.
- 5 - Hold the unit in place and tighten the screw of the fastening kit.



NOTE:

K cylinders    Ø 8 - 12 mm : 2 grooves at 1 and 2  
 Ø 16 - 100 mm : 3 grooves at 1, 2 and 3

In order to control the max. end of cylinder stroke, the detectors must be mounted in the following direction:

### K cylinder:

Ø8-10-12-16 with MR detector:

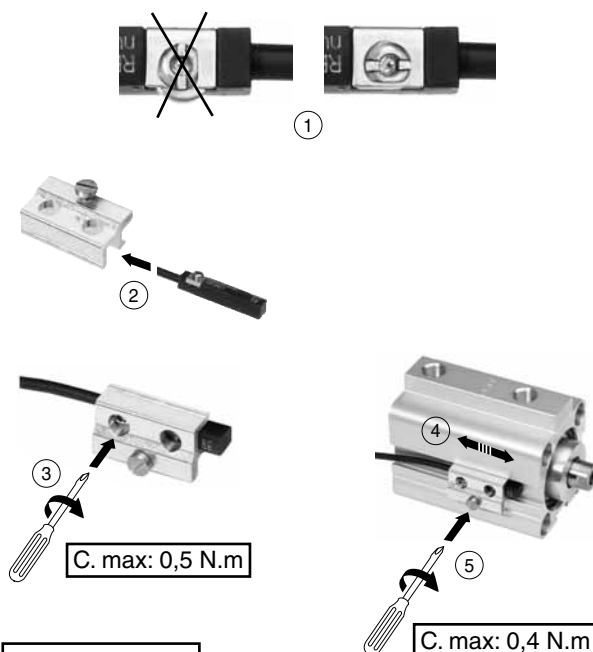
The detector projects by 5 mm from the outer faces of the cylinder.

Ø8-10-12: cable oriented towards the middle of the cylinder

Ø16 front cover: any position

Ø16 rear cover: cable oriented towards the middle of the cylinder

**P2B/P2L cylinders** : any position



**CODE  
FASTENING KIT**

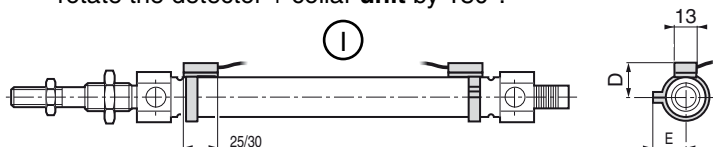
**N199-1163**

## B MOUNTING ON ROUND CYLINDERS Ø 8 to 80

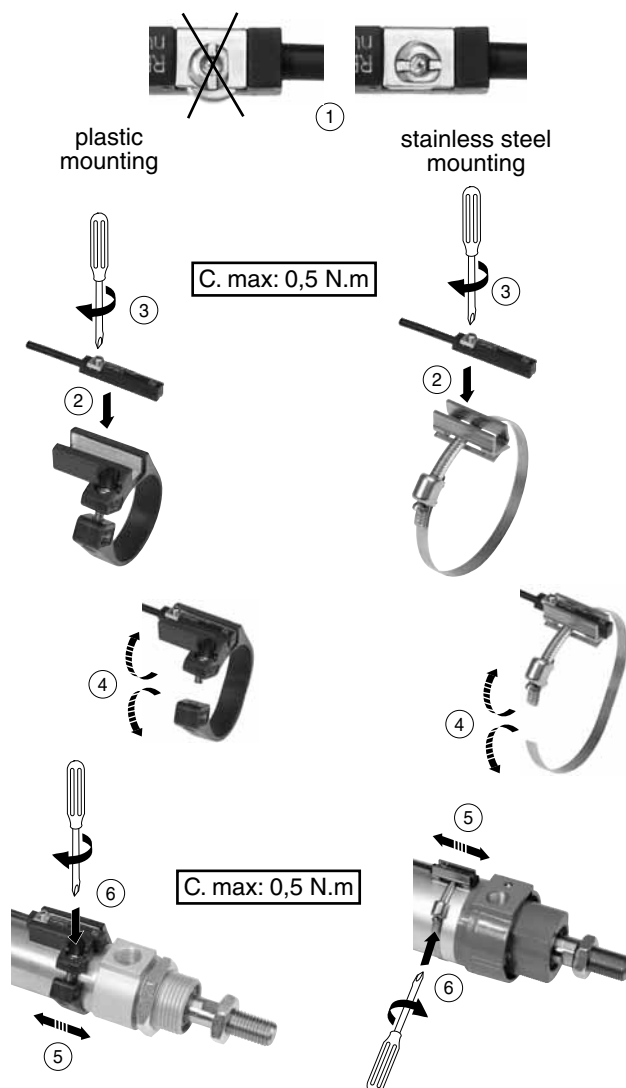
- 1 - Turn the detector's knurled nut by 90° so that it is retracted inside.
- 2 - Press the detector down into the collar's groove.
- 3 - Hold the detector in place as you tighten the screw (1/2 turn)
- 4 - Open the collar and place the device around the barrel.
- 5 - Position the detector + collar unit at the desired sensing point.
- 6 - Hold the unit in place and tighten the collar screw.

It is possible to mount additional magnetic detectors for intermediate position indication.

- I** On all diameters, it is possible to mount the detector with its electrical outlet facing towards the cylinder barrel.
- II** In order to fasten the detector on cylinder diameters 25 to 80 with its electrical outlet facing towards the cylinder ends, rotate the detector + collar **unit** by 180°.



Ø cyl.	8	10	12	16	20	25	32	40	50	63
D	14,5	15,5	15	16,5	19	21,5	26,5	31	38	45
E	13,5	14,5	16,5	19	20,5	23	29,5	31,5	36,5	43,5





## C MOUNTING ON PROFILED BARREL OR TIE ROD CYLINDERS:

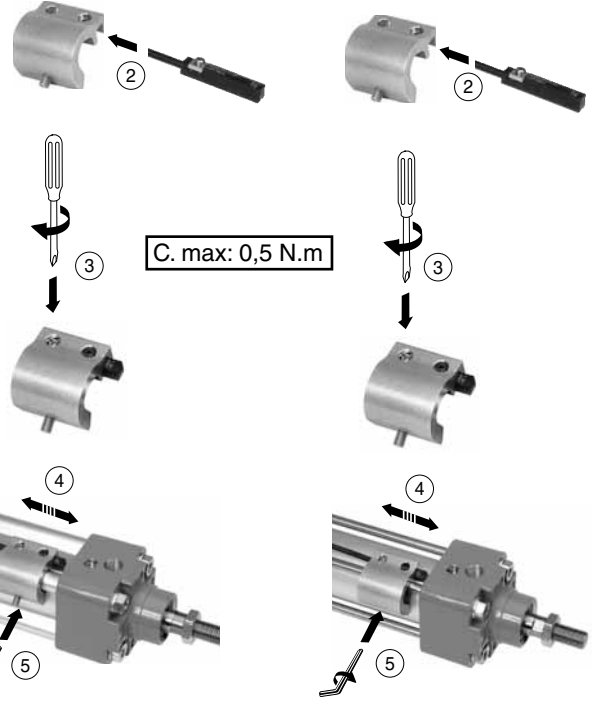
- 1 - Turn the detector's knurled nut by 90° so that it is retracted inside..
- 2 - Place the detector into the fastening kits' groove.
- 3 - Hold the detector in place as you tighten the screw (1/2 turn).
- 4 - Place the unit on one of the bosses or tie rods and position it at the desired sensing point.
- 5 - Make sure that the detector is in contact with the barrel and tighten the unit on the cylinder (use a 2 mm hexagon wrench).



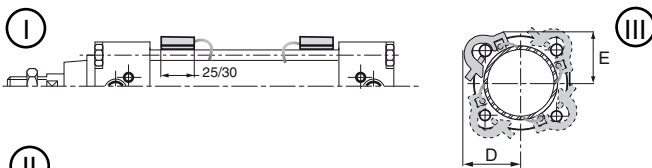
- I It is possible to mount additional magnetic detectors. for intermediate position indication.
- II In order to fasten the detector with its electric outlet to the rear, mount the detector + the mounting bracket.
- III The detectors can be mounted on any one of the 4 bosses or tie rods.

Cylinder with profiled barrel

Cylinder with tie rods

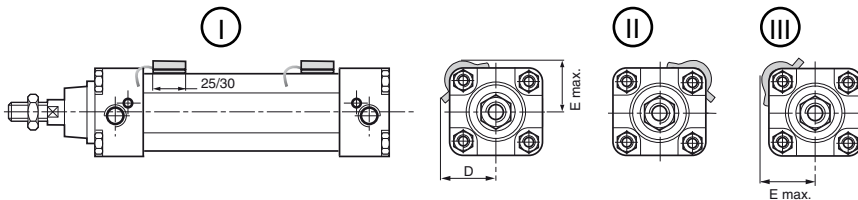


### PES-PCN CYLINDERS WITH TIE RODS Ø 25 to 200



Ø cyl.	25	32	40	50	63	80	100	125	160	200
D	24	30	33	38	44	50	69	77	89	104
E	24	26	30	35	39	49	61	69	87	101

### PES CYLINDERS WITH PROFILED BARREL Ø 32 to 125



Ø cyl.	32	40	50	63	80	100	125
D	28	32	37	41	58	65	73
E	28	31	36	40	54	62	73

### ROUND CYLINDERS FASTENING KIT

Ø cylinder	CODE FASTENING KIT	
	plastic	stainless steel
8-10	-	N199-1037
12	N199-1038	N199-1054
16	N199-1039	N199-1054
20	N199-1040	N199-1055
25	N199-1041	N199-1055
32	N199-1042	N199-1056
40	N199-1043	N199-1058
50	-	N199-1044
63	-	N199-1045
80	-	N199-1046

### PROFILED BARREL OR TIE ROD CYLINDER FASTENING KIT

Ø cylinder	CODE FASTENING KIT
25	N199-1051
32-40	N199-1047
50-63-80	N199-1048
100	N199-1049
125-160-200	N199-1050



# NÄHERUNGSSCHALTER für T-förmige Nuten Reed-Kontakt



Baureihe  
**REED**  
Typ  
2-adrig

## ELEKTRISCHE DATEN

MAX. SCHALTLEISTUNG	DC = 5 W - AC = 5 VA
SCHALTSPANNUNG	siehe unten
MAX. SCHALTSTROM	100 mA
KURZSCHLUSSSCHUTZ	nein
VERPOLUNGSSCHUTZ	ja (ohne LED)
ÜBERSPANNUNGSSCHUTZ	nein
SPANNUNGSABFALL (EN 60947-5-2)	< 5 Volt
DURCHSCHLAGSPANNUNG	230 V DC
DURCHGANGSWIDERSTAND	max. 0,2 Ohm
ISOLATIONSWIDERSTAND	10 <sup>8</sup> Ohm bei 100 Volt
EMPFINDLICHKEIT	2,1 mTesla (21 Gauss)
ANSPRECHZEIT	0,1 ms Öffnen - 0,6 ms Schließen
WIEDERHOLGENAUIGKEIT	< ± 0,2 mm
BETRIEBSTEMPERATUR	- 25°C , + 70°C
GEHÄUSE	Thermoplastisches Gehäuse PA + GF
KABEL	PUR, schneidölbeständig
SCHUTZART (IEC 60529)	IP 67
SCHUTZKLASSE	Kabelenden Klasse II, M8- und M12-Anschlüsse Klasse III
ZERTIFIZIERUNG	CE
SIGNALANZEIGE	Leuchtdiode (LED gelb), leuchtet auf, sobald der Kontakt geschlossen ist.

## KENNDATEN

Spannung	5 bis 120 Volt AC/DC		5 bis 50 Volt AC 5 bis 60 Volt DC		
Anschluss	Kabelschwanz 2 oder 5 m aus PUR, 2-adrig, 0,14 mm <sup>2</sup> Enden abisoliert		Kabelschwanz 0,3 m aus PUR + 3-poliger Leitungsstecker Ø M8 mit Rastverschluss		Kabelschwanz 0,3 m aus PUR + 3-poliger Leitungsstecker Ø M12 mit Schraubverschluss
	Anschluss der Pins		Anschluss der Pins		
	2 m	5 m	0,3 m	1 - 4 1 - 3 0,3 m	0,3 m
Gewicht (g)	22	50	7	7	16
Zylindertyp	<b>STANDARD-KATALOGNUMMER Näherungsschalter</b> Kabelhalteclip und Positionsanschlag im Lieferumfang des Näherungsschalters enthalten.				
PEC (1) PES 453 PES Ω (453) CSC - CGT	REED-FL2-00	REED-FL5-00	REED-QDS-M8E	REED-QDS-M8U (3)	REED-QDS-M12E
ISOCLAIR (2) K - P2B - P2L PES 450 - PES Ω (450) PCN					

(1) Näherungsschalter für die direkte Montage in die T-Nuten der Zylinder

(2) Befestigungssatz erforderlich, siehe Seiten 7 und 8

(3) US-Markt

**ZUBEHÖR UND WEITERE ELEKTRISCHE DATEN:** siehe folgende Seite



Eine Herstellererklärung im Sinne der EU-Richtlinie 98/37/EG Anhang II B ist auf Anfrage erhältlich. Geben Sie bitte für die entsprechenden Produkte die Auftragsnummer und Seriennummer an. Dieses Produkt entspricht der Richtlinie 89/336/EWG und deren Ergänzungen über die Elektromagnetische Verträglichkeit. Eine Konformitätserklärung steht auf Anfrage zur Verfügung.

# MAXIMALE ELEKTRISCHE DATEN UND SCHUTZBESCHALTUNG DES MAGNETISCH BETÄTIGTEN NÄHERUNGSSCHALTERS (REED-KONTAKT)

Max. Schaltspannung: 100 mA

Bei Anschluss einer induktiven Last (Ventile, Relais, usw.) ist eine Schutzdiode zu legen (Freilaufdiode, Transildiode, Varistor usw.) um eine Beschädigung der Kontakte aufgrund von Überspannungen zu vermeiden.

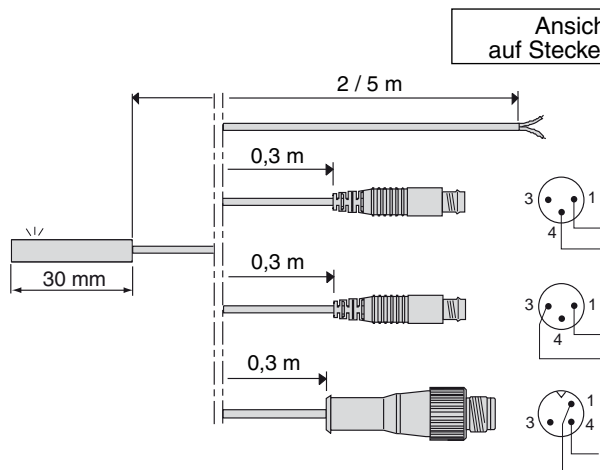
## BESONDERHEITEN (gültig für alle Modelle)

• Direkt betätigter Näherungsschalter mit Reed-Kontakt:

Die auf der Diode angegebene Leistung bezieht sich auf den Widerstand, wenn diese warm wird. Beim Einschalten ist der Widerstand der kalten Diode sehr gering, der Strom steigt sehr schnell an und kann die Leistung des Reed-Kontakts übersteigen. Es ist daher empfehlenswert, die tatsächliche Leistung der kalten Diode zu berücksichtigen.

• Bei einem Kabelschwanz länger als 10 m ist ein zusätzlicher Widerstand von 200 Ω in Reihe mit dem Näherungsschalter vorzusehen, um die Kapazität, die sich aus der Leitungslänge ergibt, zu reduzieren.

## REED-SCHALTER-ANSCHLUSS: 4 Möglichkeiten



Kabelschwanz aus PVC Ø 3 mm mit abisolierten Enden, 2adrig, 0,14 mm<sup>2</sup> - **braune Litze = +**  
**blaue Litze = -**

Kabelschwanz aus PVC Ø 3 mm mit 3poligem Leitungsstecker Ø 8 mm mit Rastverschluss (2 Pole, 1 und 4, angeschlossen)

Kabelschwanz aus PVC Ø 3 mm mit 3poligem Leitungsstecker Ø 8 mm mit Rastverschluss (2 Pole, 1 und 3, angeschlossen)

Kabelschwanz aus PVC, Ø 3 mm, schneidölbeständig, mit 3poligem Leitungsstecker Ø M12 mit Schraubverschluss (2 Pole, 1 und 4, angeschlossen)

## Montageempfehlung:

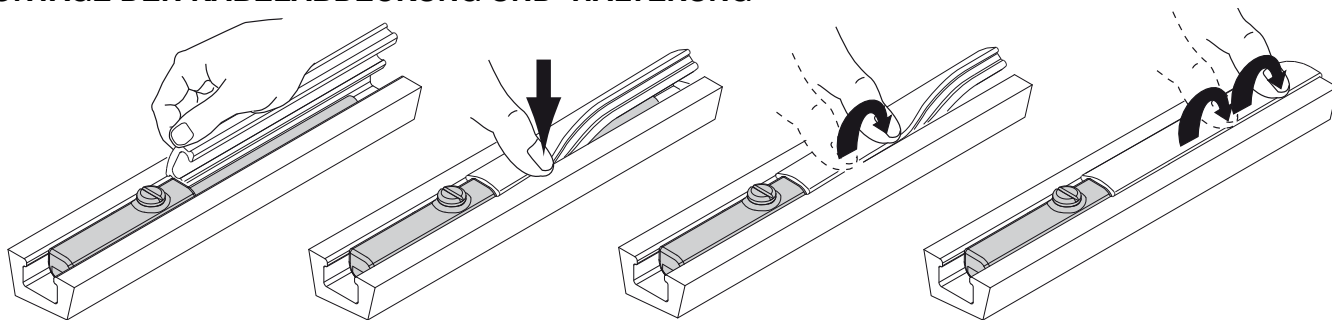
Achten Sie darauf, dass das Spannungsversorgungskabel des Näherungsschalters während der gesamten Lebensdauer ohne Zugbelastung verlegt und nicht verdreht wird.

## ZUBEHÖR

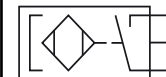
Bezeichnung	Artikel-Nr.
Verlängerungskabel aus PVC, 5 m lang, 3adrig 0,25 mm <sup>2</sup> , mit 1 <b>Leitungs-dose M8</b> mit Schraubverschluss (anderes Ende abisoliert), IP67	<b>88100239</b>
Verlängerungskabel aus PVC, 5 m lang, 3adrig 0,25 mm <sup>2</sup> , mit 1 <b>Leitungs-dose M12</b> mit Schraubverschluss (anderes Ende abisoliert), IP67	<b>88100238</b>
<b>Gerade</b> Leitungsdose Ø M8, 3-polig, IP67	<b>88100202</b>
<b>Winkelleitungsdose</b> CØ M8, um 90° umsetzbar, 3-polig, IP67	<b>88100203</b>
Kabelabdeckung und -halterung (Meterware - Mindestlänge = 1 m)	<b>88100746 (1)</b>
Positionsspeicher	<b>N199-1162</b>

(1) Bei der Bestellung bitten wir die gewünschte Länge (in m) an die Artikel-Nr. hinzuzufügen - Beispiel: 2 m = 88100746 2

## MONTAGE DER KABELABDECKUNG UND -HALTERUNG



# NÄHERUNGSSCHALTER für T-förmige Nuten magneto-resistiv (MR)







Baureihe  
**PNP-NPN**  
Typ  
**3-adrig**

## ELEKTRISCHE DATEN

MAX. SCHALTLEISTUNG	3 W
SCHALTSPANNUNG	10 bis 30 VCC
MAX. SCHALTSTROM	100 mA
ANSCHLUSS	PNP - NPN (3)
VERPOLUNGSSCHUTZ	ja
ÜBERSPANNUNGSSCHUTZ	ja
KURZSCHLUSSSCHUTZ	ja
SPANNUNGSABFALL (EN 60.947-5-2)	< 1,5 Volt (I = 50 mA) < 2,5 Volt (I = 100 mA)
MAX. VERLUSTSTROM	< 50 µA
ZUL. ÜBERSPANNUNG	max. 32 VDC (100 ms)
EMPFINDLICHKEIT	2 mTesla (20 Gauss)
ANSPRECHZEIT	110 µs Öffnen - 220 µs Schließen
WIEDERHOLGENAUIGKEIT	< 0,2 mm
BETRIEBSTEMPERATUR	- 25°C , + 85°C
GEHÄUSE	Thermoplastisches Gehäuse PA + GF
KABEL	PUR, schneidölbeständig (PVC bei der Version M12 IP69K)
SCHUTZART (IEC 60529)	IP67 / IP69K
SCHUTZKLASSE	Klasse III
SIGNALANZEIGE	Leuchtdiode (LED gelb), leuchtet auf, sobald der Kontakt geschlossen ist
ZERTIFIZIERUNG	CE - UL und cUL für 2 m-Anschlüsse und M8-Versionen

## KENNDATEN

Spannung	10 bis 30 Volt DC							
ANschluss	Kabelschwanz 2 oder 5 m aus PUR, 3-adrig, 0,14 mm <sup>2</sup> Enden abisoliert, IP67		Kabelschwanz 0,3 m aus PUR + 3-poliger Leitungsstecker Ø M8 mit Rastverschluss IP67		PUR-Kabelschwanz 0,3 m + 3-poliger Lei- tungsstecker ØM12 mit Schraubverschluss, IP67		PVC-Kabelschwanz 0,3 m + 3-poliger Leitungsste- cker ØM12 mit Schraub- verschluss, IP69K	
								
	2 m	5 m	0,3 m	0,3 m	0,3 m	0,3 m	0,3 m	0,3 m
	PNP	NPN	PNP	PNP	NPN	PNP	PNP	PNP
Gewicht (g)	22	22	50	7	7	16	16	25
Zylindertyp:	<b>STANDARD-KATALOGNUMMER Näherungsschalter</b> Kabelhalteclip und Positionsanschlag im Lieferumfang des Näherungsschalters enthalten.							
PEC (1) PES 453 PES Ω (453) CSC - CGT	PNP-FL2-00-U	NPN-FL2-00-U (3)	PNP-FL5-00	PNP-QDS-M8-U	NPN-QDS-M8-U (3)	PNP-QDS-M12	PNP-QDS-M12-F	
ISOCLAIR (2) K - P2B - P2L PES 450 - PES Ω (450) PCN								

(1) Näherungsschalter für die direkte Montage in die T-Nuten der Zylinder

(2) Befestigungssatz erforderlich, siehe Seiten 7 und 8

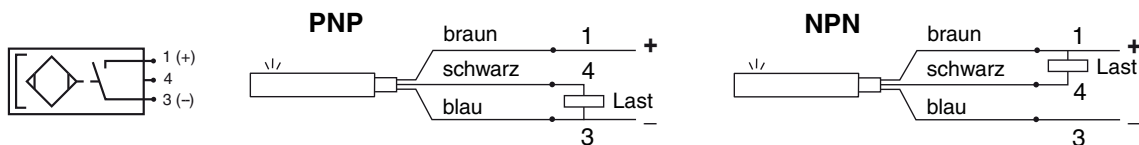
(3) US-Markt

**ZUBEHÖR UND WEITERE ELEKTRISCHE DATEN:** siehe folgende Seite

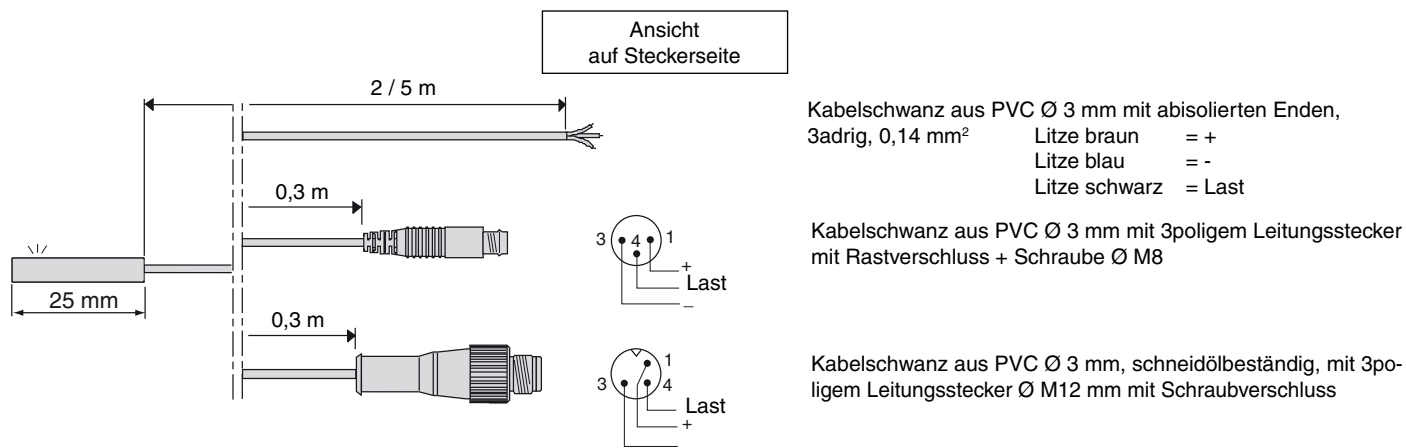
## SCHUTZBESCHALTUNG

- Der Ausgang ist gegen Kurzschluss geschützt, solange der Ausgangsstrom auf 0,1 A beschränkt wird.
- Unsachgemäßer elektrischer Anschluss verursacht eine Fehlfunktion des Näherungsschalters oder kann diesen zerstören.
- Trotz des internen Schutzes ist bei Anschluss einer induktiven Last eine Schutzdiode parallel zur induktiven Last zu legen.

## ANSCHLUSS



## ANSCHLUSS DER MAGNETORESISTIVEN NÄHERUNGSSCHALTER: 3 Möglichkeiten



### Montageempfehlung:

Achten Sie darauf, dass das Spannungsversorgungskabel des Näherungsschalters während der gesamten Lebensdauer ohne Zugbelastung verlegt und nicht verdreht wird.

## ZUBEHÖR

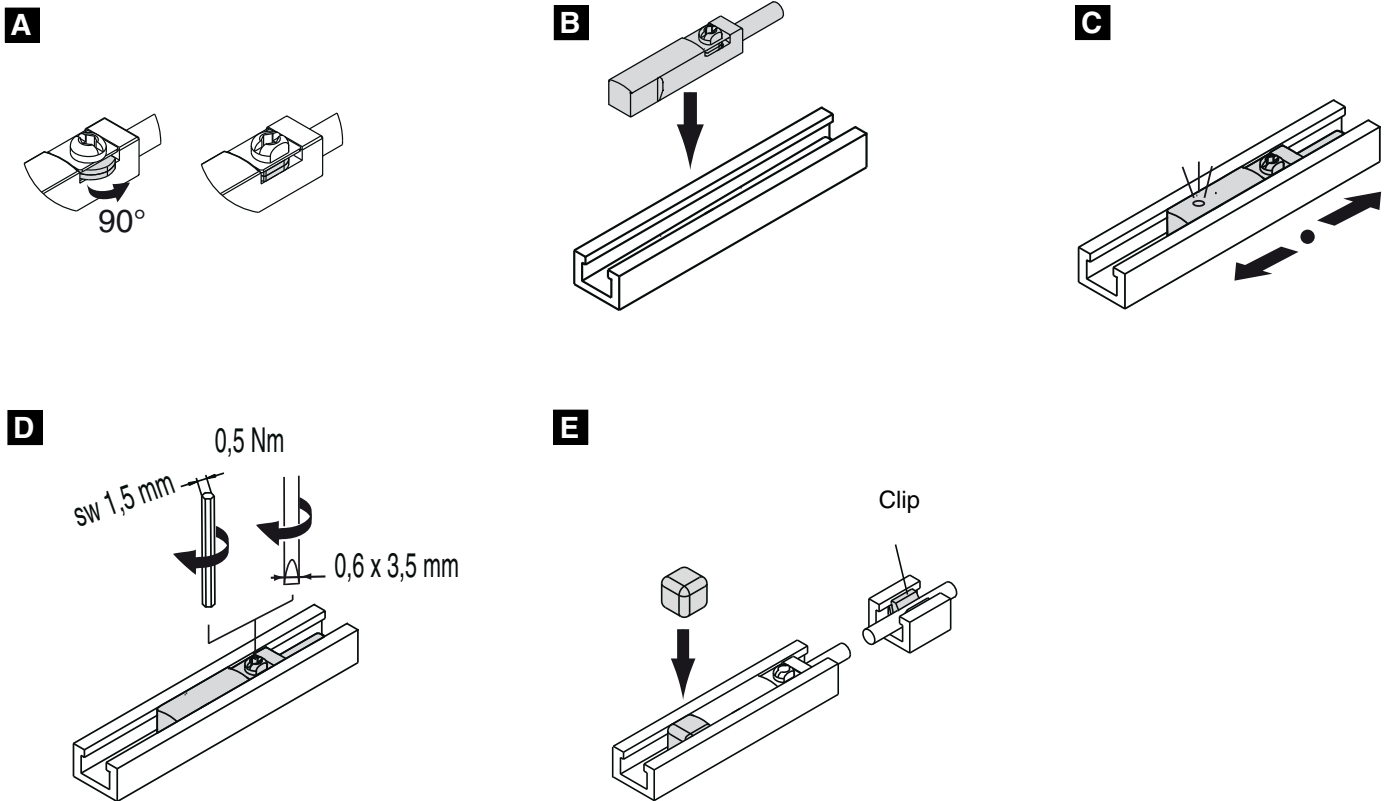
Bezeichnung	Artikel-Nr.
Verlängerungskabel aus PVC, 5 m lang, 3adrig 0,25 mm <sup>2</sup> , mit 1 <b>Leitungsdose M8</b> mit Schraubverschluss (anderes Ende abisoliert) (1), IP67	<b>88100239</b>
Verlängerungskabel aus PVC, 5 m lang, 3adrig 0,25 mm <sup>2</sup> , mit 1 <b>Leitungsdose M12</b> mit Schraubverschluss (anderes Ende abisoliert) (1), IP67	<b>88100238</b>
<b>Gerade</b> Leitungsdose Ø M8, 3-polig, IP67	<b>88100202</b>
<b>Winkelleitungsdose</b> CØ M8, um 90° umsetzbar, 3-polig, IP67	<b>88100203</b>
Kabelabdeckung und -halterung (Meterware - Mindestlänge = 1 m)	<b>88100746 (2)</b>
Positionsspeicher	<b>N199-1162</b>

(1) Anschluss der Näherungsschalter: **braune Litze = +, blaue Litze = -, schwarze Litze = Last**

(2) Bei der Bestellung bitten wir die gewünschte Länge (in m) an die Artikel-Nr. hinzuzufügen - Beispiel: 2 m = 88100746 2

## EINBAU UND AUSBAU DER T-NUT-NÄHERUNGSSCHALTER

### EINBAU DES NÄHERLUNGSSCHALTERS



A - Drehen Sie die Rändelmutter um  $90^\circ$  so, dass sie versenkt ist.

B - Drücken Sie den Näherungsschalter in die Nut.

C - Platzieren Sie den Näherungsschalter am Abtastpunkt.

D - Halten Sie den Näherungsschalter fest und ziehen Sie die Schraube an (1/2 Umdrehung).

Max. Anziehdrehmoment: **0,5 N.m**

E - Legen Sie die Abtastposition mit dem Positionsspeicher fest und sichern Sie das Kabel in der Nut mit dem Clip.

### AUSBAU/ERNEUTER EINBAU DES NÄHERUNGSSCHALTERS

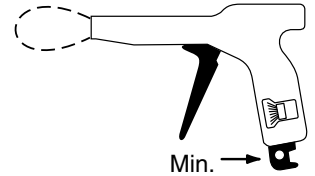
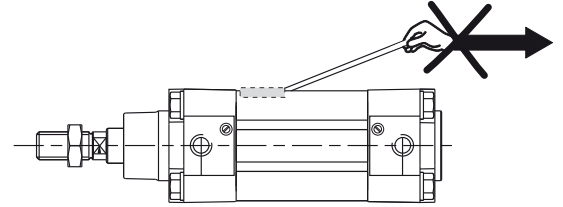
1 - Lösen Sie die Rändelmutter um  $90^\circ$ , und entfernen Sie das Kabel aus dem Clip.

2 - Die Montage, Einstellung und Befestigung erfolgen wie in den oben beschriebenen Schritten B, C und D.

## MONTAGE-EMPFEHLUNGEN

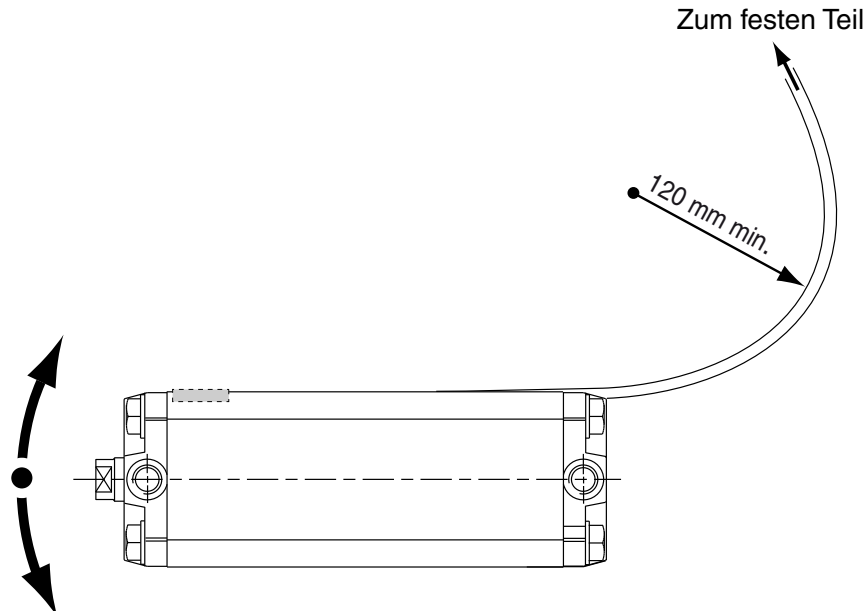
Achten Sie darauf, dass das Spannungsversorgungskabel des Näherungsschalters während der gesamten Lebensdauer ohne Zugbelastung verlegt und nicht verdreht wird.

- Kabel ausreichend lang dimensionieren.
- Nicht an den Kabeln ziehen.
- Die Kabel nicht knicken.
- Bei einer statischen Montage ist ein Biegeradius von mindestens 15 mm zu beachten.
- Darauf achten, dass die Kabel insbesondere bei der Verwendung von Zangen zur Montage des Klemmbands nicht gequetscht werden. Der **Mindestanziehmoment** (bei Kabel  $\varnothing$  2 - 2,5 mm) ist unbedingt zu beachten.
- Näherungsschalter nicht neben intensiven ferromagnetischen oder elektromagnetischen Störquellen (Magnetspulen, Schweißzangen) montieren.
- Die Kompatibilität der PUR und PUV-Kabel mit den öl- und lösemittelhaltigen Umgebungen ist sicherzustellen (wir bitten ggf. um Rücksprache).  
Reinigung mit einem alkalischen Mittel durchführen (Seifenwasser).



## Mobile Anwendungen:

Bei einer dynamischen Montage ist das Kabel aufgrund des Gewichts der Leitungsdosen oder eines zu langen Kabels Schwingungen ausgesetzt, die zu einem Bruch des Kabels führen können. Es wird daher empfohlen, die Kabelabdeckung und -halterung (Zubehör) zu verwenden und für das Kabel einen Biegeradius von mindestens 120 mm zu beachten.

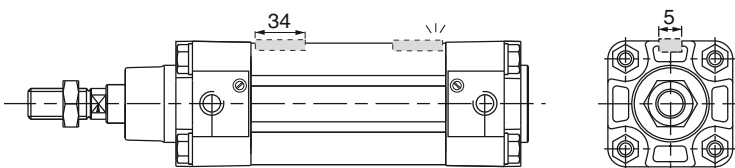


## INBETRIEBNAHME

- Die Näherungsschalter müssen immer in Übereinstimmung mit den in dieser Unterlage angegebenen technischen Daten (elektrische und mechanische Kenndaten, Temperatur) verwendet werden. Jegliche Nichteinhaltung kann zu einer Beschädigung der Näherungsschalter führen.
- Änderungen bedürfen der vorherigen Zustimmung von ASCO NUMATICS.

## ABMESSUNGEN

Der Näherungsschalter wird direkt in die am Zylinder vorgesehenen Nuten eingebaut. Eine Abtastung sehr kleiner Bewegungen oder sehr kurzer Hübe erfordert die Montage eines Näherungsschalters pro Nut.



## MONTAGE-EMPFEHLUNG

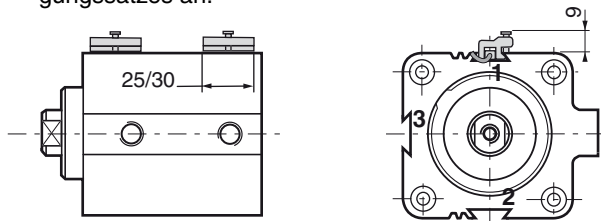
Zur Überwachung der **Positionen an den Enden des Zylinders** müssen die Näherungsschalter wie folgt ausgerichtet werden:

**PES-Zylinder der Baureihe 453:  $\varnothing$  32-100**  
die Kabel müssen zum Zylinderrohr ausgerichtet sein.



## A MONTAGE AUF ZYLINDER MIT SCHWALBENSCHWANZNUTEN

- 1 - Drehen Sie die Rändelmutter um 90° so, dass sie versenkt ist.
- 2 - Führen Sie den Näherungsschalter in die Nut des Befestigungssatzes ein.
- 3 - Halten Sie den Näherungsschalter fest und ziehen Sie die Schraube an (1/2 Umdrehung).
- 4 - Platzieren Sie die Einheit aus Näherungsschalter + Befestigungssatz in die Nut des Zylinders und positionieren Sie die Einheit am Abtastpunkt.
- 5 - Halten Sie die Einheit fest und ziehen Sie die Schraube des Befestigungssatzes an.



Anmerkung:

Zylinder K Ø 8 - 12 mm : 2 Nuten bei 1 und 2  
 Ø 16 - 100 mm : 3 Nuten bei 1, 2 und 3

Zur Überwachung der **Endstellungen** sind die Näherungsschalter wie folgt zu montieren:

### Zylinder K:

Ø8-10-12-16 mit MR-Näherungsschalter:

Der Näherungsschalter ragt um 5 mm über die Außenfläche des Zylinders hinaus.

Ø8-10-12: die Kabel müssen zur Zylindermitte weisen.

Ø16 Vorderes Endstück: beliebige Einbaulage.

Ø16 Hinteres Endstück: die Kabel müssen zur Zylindermitte weisen.

**Zylinder P2B/P2L:** beliebige Einbaulage.

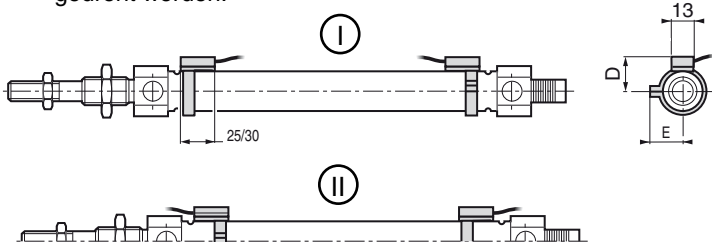
## B MONTAGE AUF RUNDZYLINDER Ø 8 bis 80:

- 1 - Drehen Sie die Rändelmutter um 90° so, dass sie versenkt ist.
- 2 - Drücken Sie den Näherungsschalter in die Nut der Befestigungsschelle.
- 3 - Halten Sie den Näherungsschalter fest und ziehen Sie die Schraube an (1/2 Umdrehung).
- 4 - Öffnen Sie die Schelle und legen Sie die Einheit um das Zylinderrohr.
- 5 - Platzieren Sie die Einheit aus Näherungsschalter + Schelle am Abtastpunkt.
- 6 - Halten Sie den Näherungsschalter fest und ziehen Sie die Schraube der Schelle an.

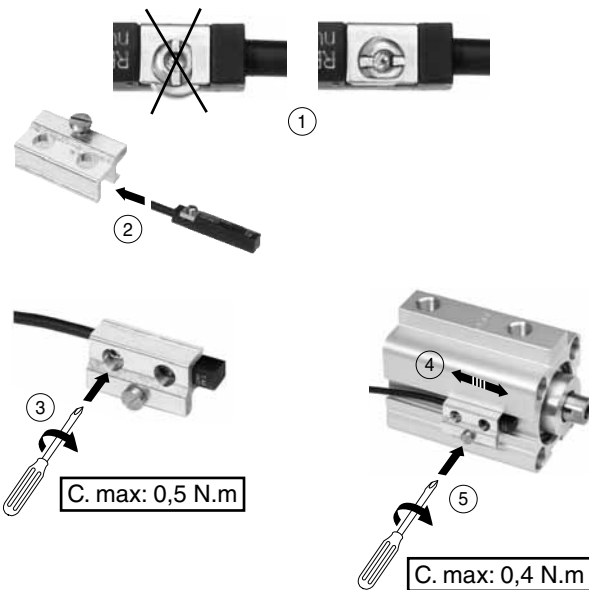
Möglichkeit der Montage von zusätzlichen Näherungsschaltern zur Abtastung der Zwischenstellungen.

- I** Die Näherungsschalter können bei allen Zylinderdurchmessern so montiert werden, dass der Kabelschwanz zum Zylinderrohr weist.

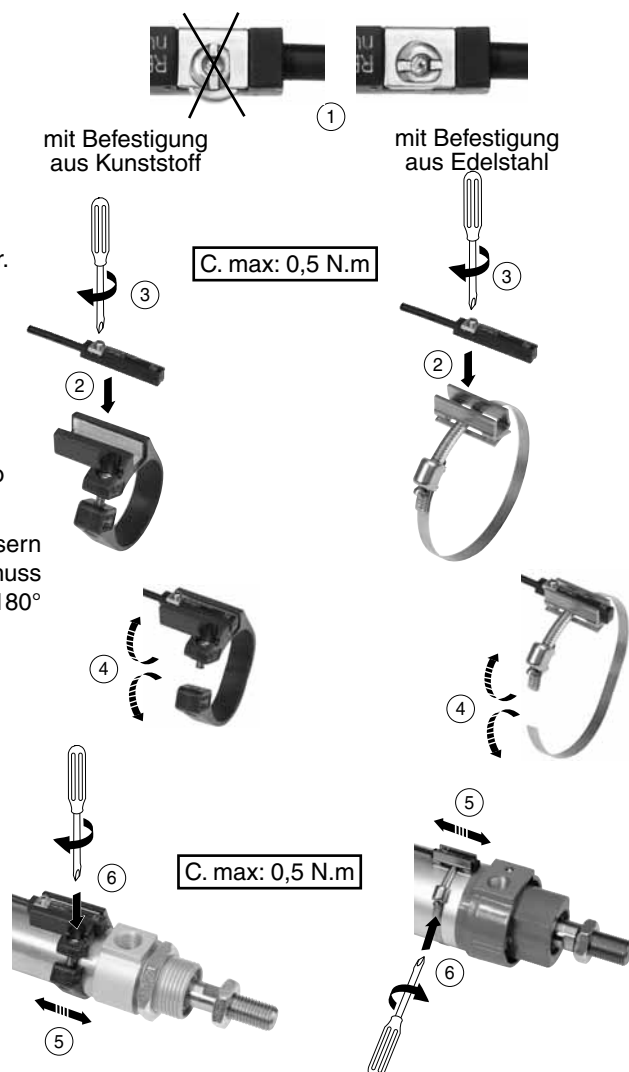
Zur Befestigung des Näherungsschalters auf den Zylinderdurchmessern 25 bis 88, so dass der Kabelschwanz zu den Zylinderenden weist, muss die **Einheit** aus Näherungsschalter und Befestigungsschelle um 180° gedreht werden.



Ø Zyl.	8	10	12	16	20	25	32	40	50	63
D	14,5	15,5	15	16,5	19	21,5	26,5	31	38	45
E	13,5	14,5	16,5	19	20,5	23	29,5	31,5	36,5	43,5



Artikel-Nr.  
 Befestigungs-  
 satz  
 N199-1163



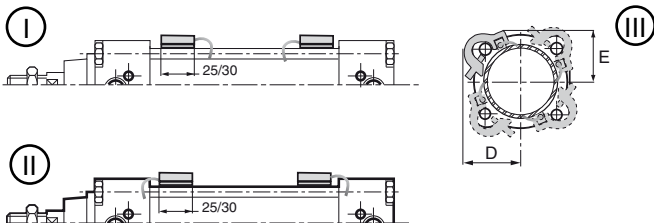
## C MONTAGE AUF ZYLINDER MIT PROFILROHR ODER ZUGANKER

- 1 - Drehen Sie die Rändelmutter um 90° so, dass sie versenkt ist.
- 2 - Führen Sie den Näherungsschalter in die Nut des Befestigungs-satzes ein.
- 3 - Halten Sie den Näherungsschalter fest und ziehen Sie die Schraube an (1/2 Umdrehung).
- 4 - Platzieren Sie die Einheit auf einem der 4 Buckel oder Zugan-ker und positionieren Sie sie am Abtastpunkt.
- 5 - Stellen Sie sicher, dass der Näherungsschalter auf dem Zyl-inderrohr aufliegt und ziehen Sie die Einheit am Zylinder fest (mit einem 2mm-Sechskantschlüssel).



- I** Möglichkeit der Montage von zusätzlichen Näherungsschal-tern zur Abtastung der Zwischenstellungen.
- II** Zur Befestigung des Näherungsschalters, so dass der Kabelschwanz zu nach hinten weist, ist die Einheit aus Näherungsschalter und Befestigungsstelle zu montieren.
- III** Die Näherungsschalter können auf einen der vier Buckel oder Zuganker montiert werden.

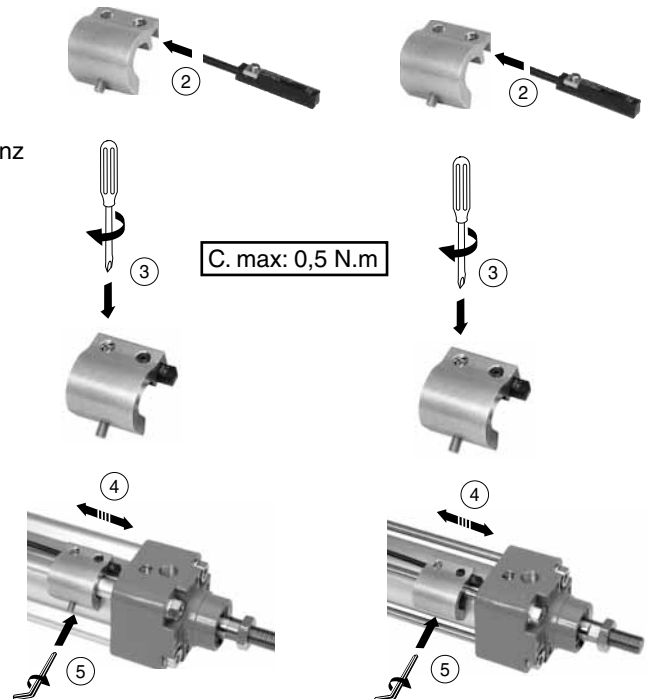
### PES-PCN-ZYLINDER MIT ZUGANKER Ø 25 bis 200



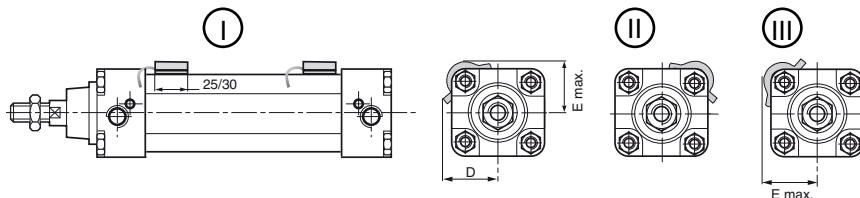
Ø Zyl.	25	32	40	50	63	80	100	125	160	200
D	24	30	33	38	44	50	69	77	89	104
E	24	26	30	35	39	49	61	69	87	101

### Zylinder mit Profilrohr

### Zylinder mit Zuganker



### PES-ZYLINDER MIT PROFILROHR Ø 32 bis 125



Ø Zyl.	32	40	50	63	80	100	125
D	28	32	37	41	58	65	73
E	28	31	36	40	54	62	73

### ARTIKEL-NR. DER BEFESTIGUNGSSÄTZE FÜR RUNDZYLINDER

Ø Zylinder	Artikel-Nr. Befestigungssatz	
	Kunststoff	Edelstahl
8-10	-	N199-1037
12	N199-1038	N199-1054
16	N199-1039	N199-1054
20	N199-1040	N199-1055
25	N199-1041	N199-1055
32	N199-1042	N199-1056
40	N199-1043	N199-1058
50	-	N199-1044
63	-	N199-1045
80	-	N199-1046

### ARTIKEL-NR. DER BEFESTIGUNGSSÄTZE FÜR ZYLINDER MIT PROFILROHR ODER ZUGANKER

Ø Zylinder	Artikel-Nr. Befestigungs-satz
25	N199-1051
32-40	N199-1047
50-63-80	N199-1048
100	N199-1049
125-160-200	N199-1050



# FINECORSA MAGNETICO

## con profilo a "T" a lamina (REED)



Serie  
**REED**  
Tipo  
2 fili

### CARATTERISTICHE GENERALI DEL FINECORSA

POTENZA COMMUTABILE max	CC = 5 W - CA = 5 VA
TENSIONE COMMUTABILE	vedere sotto
INTENSITA' COMMUTABILE max	100 mA
PROTEZIONE CORTO CIRCUITI	no
PROTEZIONE POLARITA'	si (senza funzione LED)
PROTEZIONE SOVRATENSIONI	no
CADUTA DI TENSIONE (EN 60947-5-2)	< 5 volts
TENSIONE DI ROTTURA	230 V CC
RESISTENZA DELLE LAMINE	0,2 ohm max
RESISTENZA D'ISOLAMENTO	da 10 <sup>8</sup> ohms a 100 Volt
SENSIBILITA'	2,1 mTesla (21 Gauss)
TEMPO DI RISPOSTA	0,1 ms all'apertura - 0,6 ms alla chiusura
PRECISIONE DI RIPETITIVITA'	< ± 0,2 mm
TEMPERATURA DI UTILIZZO	- 25°C , + 70°C
CUSTODIA	incapsulamento termoplastico PA + FV
CAVO	PUR, resistente agli olii da taglio
GRADO DI PROTEZIONE (CEI 60529)	IP 67
CLASSE DI PROTEZIONE	uscita cavi, classe II, connettore M8 e M12 classe III
CONFORMITA'	CE
SEGNALAZIONE	mediante diodo giallo (LED) che si accende quando avviene la commutazione

### SCELTA DEL FINECORSA

Tensione	da 5 a 120 Volt CA/CC		da 5 a 50 Volt CA da 5 a 60 Volt CC		
Collegamento	cavo in PUR 2 o 5 m 2 conduttori 0,14 mm <sup>2</sup> estremità nude		cavo PUR 0,3 m + connettore maschio a scatto Ø M8 3 poli		cavo PUR 0,3 m + connettore maschio a vite Ø M12 3 poli
	collegamento pin		collegamento pin		
	2 metri	5 metri	1 - 4 0,3 metri	1 - 3 0,3 metri	0,3 metri
Peso (g)	22	50	7	7	16
cilindri compatibili:	<b>CODICE STANDARD finecorsa</b> fine corsa fornito con clip di mantenimento del cavo e blocco di memoria regolabile				
PEC (1) PES 453 PES Ω (453) CSC - CGT	REED-FL2-00	REED-FL5-00	REED-QDS-M8E	REED-QDS-M8U (3)	REED-QDS-M12E
ISOCLAIR (2) K - P2B - P2L PES 450 - PES Ω (450) PCN					

(1) Finecorsa per il montaggio diretto sui cilindri con scanalatura a "T"

(2) Richiede un kit di montaggio, vedere pagg. 7 e 8

(3) Mercato U.S.A.

**ACCESSORI E ALTRE CARATTERISTICHE ELETTRICHE : vedere pag. seguente**



In conformità alla direttiva CEE 98/37/CE Allegato II B, su richiesta può essere fornita una Dichiarazione di Conformità. Si prega di indicare il numero di ricevuta (AR) e i riferimenti o i codici dei relativi prodotti. Questo prodotto è conforme ai requisiti essenziali della Direttiva 89/336/CEE sulla Compatibilità Elettromagnetica e successive modifiche. Su semplice richiesta può essere fornita una dichiarazione di conformità.

## CARATTERISTICHE ELETTRICHE MASSIME E PROTEZIONE DEL FINECORSO MAGNETICO (REED)

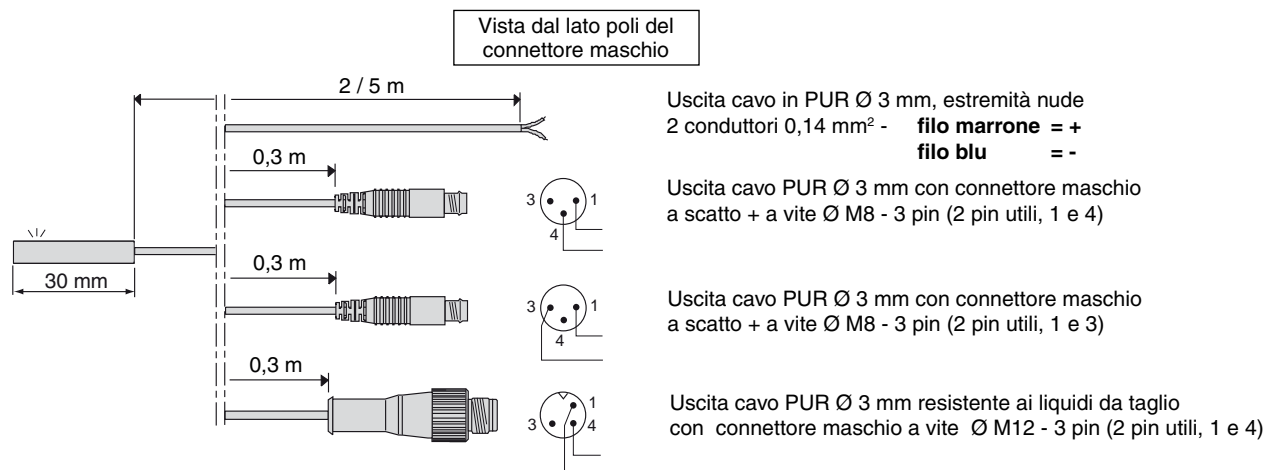
Intensità di commutazione max: 100 mA

I finecorsa utilizzati con carico induttivo (elettrovalvole, relais,...) richiedono una protezione (diodo di ricircolo, diodo transil, varistore,...) per evitare l'usura dei contatti causato da sovratensioni.

### CASI PARTICOLARI (validi per tutti i modelli)

- Finecorsa utilizzati per il comando diretto di lampade ad incandescenza : la potenza indicata tiene conto della resistenza quando la lampada è calda. Al momento della messa in tensione, a lampada fredda, la resistenza è molto bassa, per cui l'intensità può aumentare rapidamente e superare i limiti di prestazione dei finecorsa REED. Si consiglia quindi di tenere conto della potenza reale della lampada a freddo.
- Con i cavi di lunghezza superiore a 10 m: prevede una resistenza da 200 Ω da collegare in serie con il finecorsa per ridurre gli effetti capacitivi causati dal cablaggio.

## COLLEGAMENTO DI FINECORSO A LAMINA (REED) : 4 possibilità



### Raccomandazioni di montaggio :

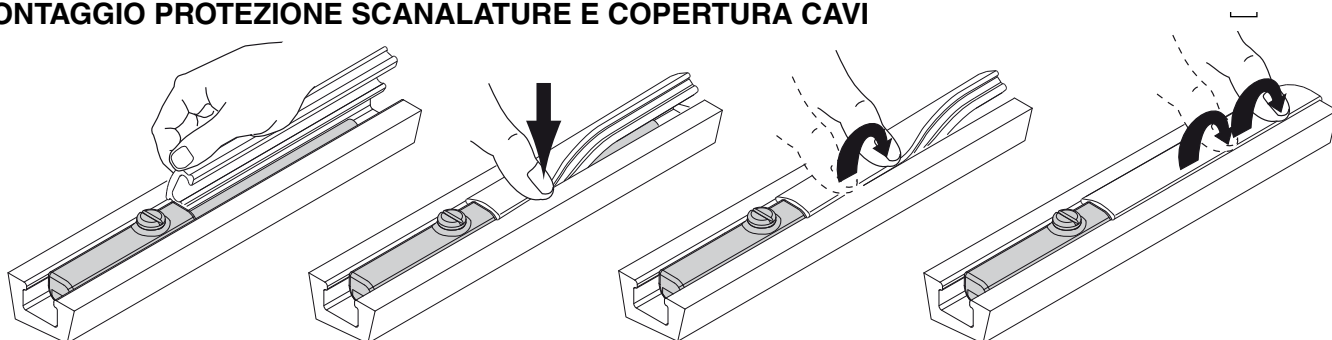
Assicurarsi che il cavo elettrico d'alimentazione del finecorsa non sia sottoposto a trazioni / torsioni dannose al ciclo di vita

## ACCESSORI

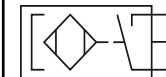
descrizione		codice
Cavo di prolunga in PVC, lunghezza 5 m, 3 conduttori 0,25 mm <sup>2</sup> con 1 connettore <b>M8 femmina</b> di tipo a vite (l'altra estremità nuda), IP67		<b>88100239</b>
Cavo di prolunga in PVC, lunghezza 5 m, 3 conduttori 0,25 mm <sup>2</sup> con 1 connettore <b>M12 femmina</b> di tipo a vite (l'altra estremità nuda), IP67		<b>88100238</b>
Connettore Ø M8 femmina <b>diritto</b> , 3 pin, IP67		<b>88100202</b>
Connettore Ø M8 femmina <b>a gomito a 90°</b> , orientabile 90° x 90°, 3 pin, IP67		<b>88100203</b>
Protezione scanalature e copertura cavi (vendita a metro - lunghezza min. = 1 m)		<b>88100746 (1)</b>
Blocco di memoria della posizione di regolazione del finecorsa		<b>N199-1162</b>

(1) In fase di ordine precisare - codice: **88100746** specificando la lunghezza (in metri) - esempio: 2 m = 88100746 2

## MONTAGGIO PROTEZIONE SCANALATURE E COPERTURA CAVI



# FINECORSA MAGNETICI con profilo a "T" magnetoresistivo (MR)



Serie  
**PNP-NPN**  
Tipo  
**3 fili**

## CARATTERISTICHE GENERALI DEL FINECORSA

POTENZA COMMUTABILE max	3 W
TENSIONE COMMUTABILE	da 10 a 30 VCC
INTENSITA' COMMUTABILE	100 mA
SCANALATURA	PNP - NPN (3)
PROTEZIONE POLARITA'	si
PROTEZIONE SOVRATENSIONI	si
PROTEZIONE CORTO CIRCUITI	si
CADUTA TENSIONE (EN 60.947-5-2)	< 1,5 volt (I = 50 mA) < 2,5 volt (I = 100 mA)
TENSIONE DI FUGA max	< 50 $\mu$ A
SOVRATENSIONE AMMESSA	32 VCC max (100 ms)
SENSIBILITA'	2 mTesla (20 Gauss)
TEMPO DI RISPOSTA	110 $\mu$ s all'apertura - 220 $\mu$ s alla chiusura
PRECISIONE RIPETITIVITA'	< 0,2 mm
TEMPERATURA DI UTILIZZO	- 25°C , + 85°C
CUSTODIA	incapsulamento termoplastico PA + FV
CAVO	PUR, resistente agli olii da taglio (PVC per la versione M12 IP69K)
GRADO DI PROTEZIONE (CEI 60529)	IP67 / IP69K
CLASSE DI PROTEZIONE	classe III
SEGNALAZIONE	mediante diodo giallo (LED) che si accende quando avviene la commutazione
CERTIFICAZIONE	CE - UL e cUL per 2 m e collegamento M8

## SCelta DEL FINECORSA

Tensione	da 10 a 30 Volt CC						
Raccordement	cavo PUR 2 o 5 m 3 conduttori 0,14 mm <sup>2</sup> estremità nude, IP67		cavo PUR lung. 0,3 m + connettore maschio a scatto Ø M8 3 pin, IP67		cavo PUR 0,3 m + connettore maschio a vite Ø M12 3 pin, IP67		cavo PVC 0,3 m + connettore maschio inox a vite Ø M12 3 pin, IP69K
	2 metri		5 metri		0,3 metri		0,3 metri
	PNP	NPN	PNP	PNP	NPN	PNP	PNP
Peso (g)	22	22	50	7	7	16	25
cilindri compatibili:	<b>CODICE STANDARD finecorsa</b> finecorsa fornito con blocco di memoria regolabile						
PEC (1)	PNP-FL2-00-U	NPN-FL2-00-U (3)	PNP-FL5-00	PNP-QDS-M8-U	NPN-QDS-M8-U (3)	PNP-QDS-M12	PNP-QDS-M12-F
PES 453							
PES $\Omega$ (453)							
CSC - CGT							
ISOCLAIR (2)							
K - P2B - P2L							
PES 450 - PES $\Omega$ (450)							
PCN							

(1) Finecorsa per il montaggio diretto su cilindri con scanalatura a "T"

(2) Richiede un kit di montaggio, vedere pagg. 7 e 8

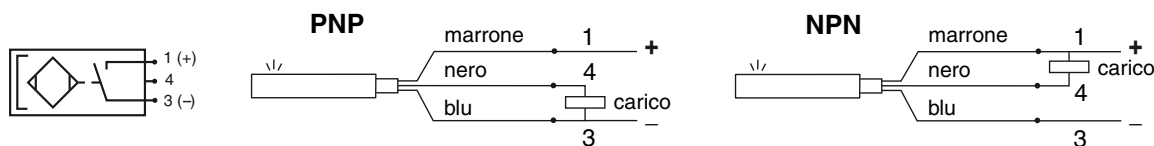
(3) Mercato U.S.A.

**ACCESSORI ED ALTRE CARATTERISTICHE ELETTRICHE** : vedere la pagina seguente

## PROTEZIONE ELETTRICA

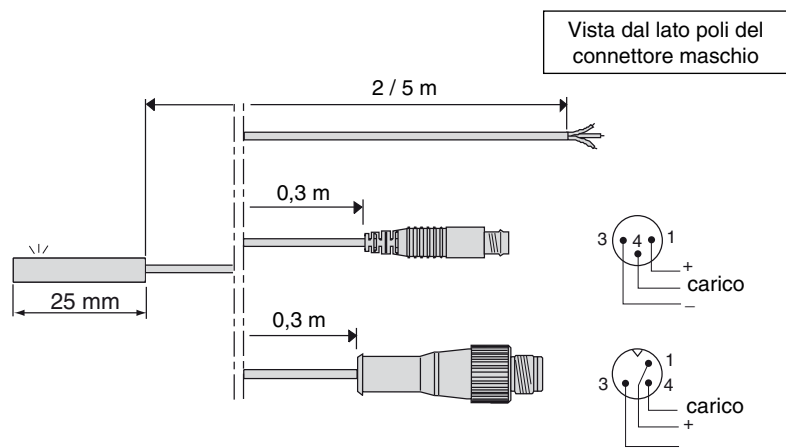
- Uscita protetta contro eventuali cortocircuiti di carico se la tensione d'uscita è inferiore o uguale a 0,1 A.
- L'errato collegamento dei fili può causare il mancato funzionamento o la distruzione dei finecorsa.
- Si raccomanda di installare un diodo (montato in parallelo) o un carico induttivo nonostante la protezione interna.

## COLLEGAMENTO



**Rispettare la polarità**

## COLLEGAMENTI DEI FINECORSI MAGNETORESISTIVI : 3 possibilità



Uscita cavo in PUR Ø 3 mm, con estremità nude  
3 conduttori 0,14 mm<sup>2</sup> -  
**cavo marrone : polo +**  
**cavo blu : polo -**  
**cavo nero : charge**

Uscita cavo in PUR Ø 3 mm con connettore maschio a scatto + tipo a vite Ø 8 mm - 3 pin

Uscita cavo in PUR Ø 3 mm resistente ai liquidi da taglio con connettore maschio di tipo a vite Ø 12 mm - 3 pin

## Raccomandazioni di montaggio :

Assicurarsi che il cavo elettrico dell'alimentazione del finecorsa non sia sottoposto a trazioni / torsioni dannose al ciclo di vita

## ACCESSORI

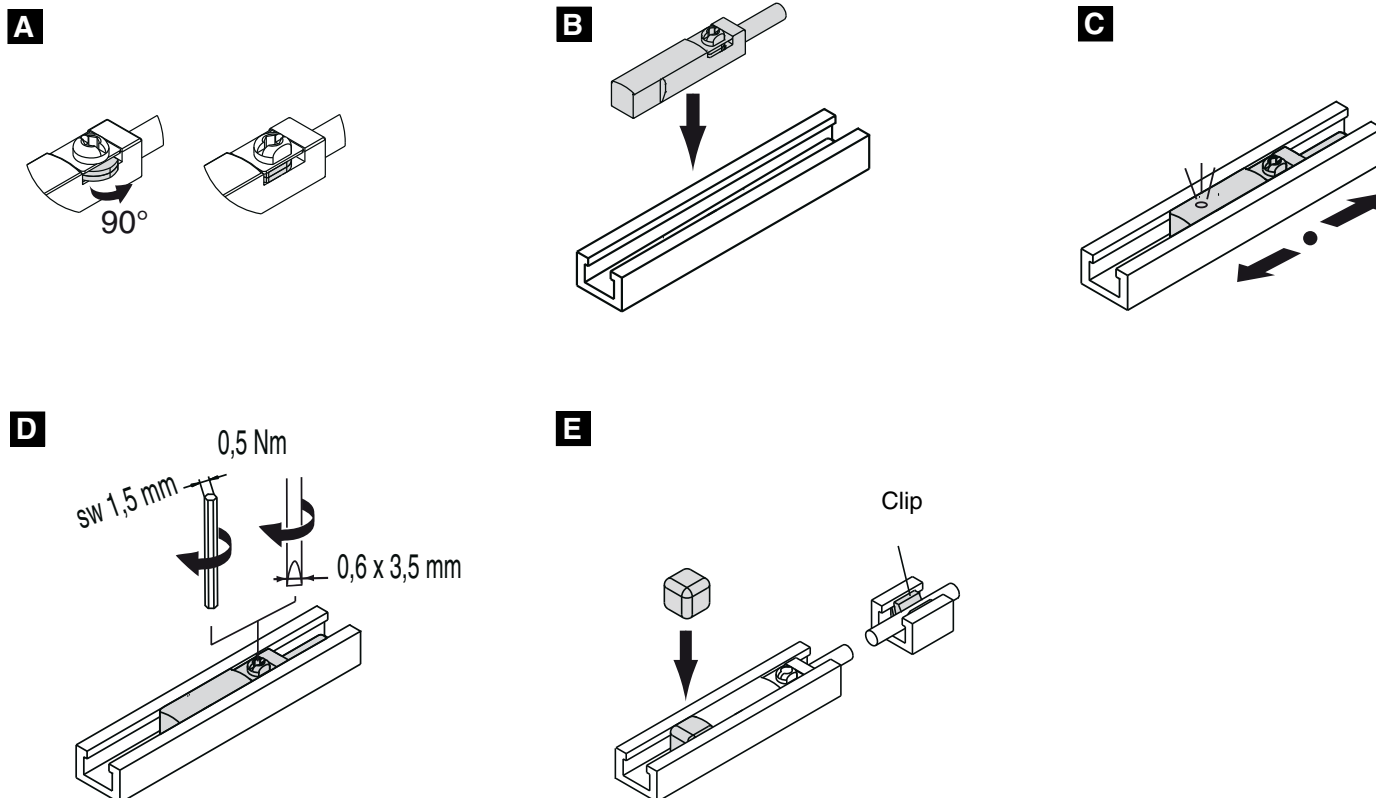
descrizione		codice
Cavo di prolunga in PVC, lunghezza 5 m, 3 conduttori 0,25 mm <sup>2</sup> con 1 connettore femmina <b>M8 femmina</b> di tipo a vite (l'altra estremità nuda) (1), IP67		<b>88100239</b>
Cavo di prolunga in PVC, lunghezza 5 m, 3 conduttori 0,25 mm <sup>2</sup> con 1 connettore <b>femmina M12</b> di tipo a vite (l'altra estremità nuda) (1), IP67		<b>88100238</b>
Connettore femmina <b>diritto</b> Ø 8 mm, 3 pin, IP67		<b>88100202</b>
Connettore femmina <b>a gomito a 90°</b> Ø 8 mm, orientabile di 90° x 90°, 3 pin, IP67		<b>88100203</b>
Protezione scanalature e copertura cavi (vendita a metro - lunghezza min. = 1 m)		<b>88100746 (2)</b>
Blocco di memoria della posizione di regolazione dei finecorsa		<b>N199-1162</b>

(1) **Collegamento dei finecorsa, cavo marrone = +, cavo blu = -, cavo nero = carico**

(2) In fase d'ordine si prega di aggiungere la lunghezza richiesta (in metri) al codice - esempio: 2 m = **88100746 2**

## PROCEDURA DI MONTAGGIO E SMONTAGGIO DEI FINECORSIA CON PROFILO A "T"

### MONTAGGIO DEL FINE CORSA



- A - Girare il dado profilato del finecorsa di 90° per inserirlo all'interno  
B - Inserire il finecorsa sul fondo della scanalatura  
C - Posizionare il finecorsa nel punto desiderato  
D - Mantenendo il finecorsa nella sua posizione, serrare la vite (1/2 giro).  
Coppia massima di serraggio della vite: **0,5 N.m**  
E - Memorizzare la posizione di regolazione mediante il fermo di memoria e mantenere il cavo nella scanalatura con una clip

### SMONTAGGIO/RIMONTAGGIO DEL FINECORSIA

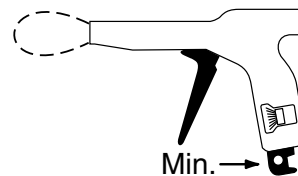
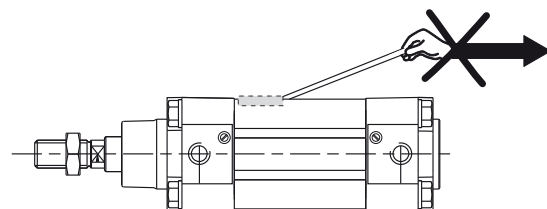
- 1 - Svitare il dado profilato di 90° e rimuovere il cavo dalla clip
- 2 - Le operazioni seguenti, di posizionamento, regolazione e serraggio sono identiche alle fasi B, C e D descritte sopra



## ISTRUZIONI DI MONTAGGIO

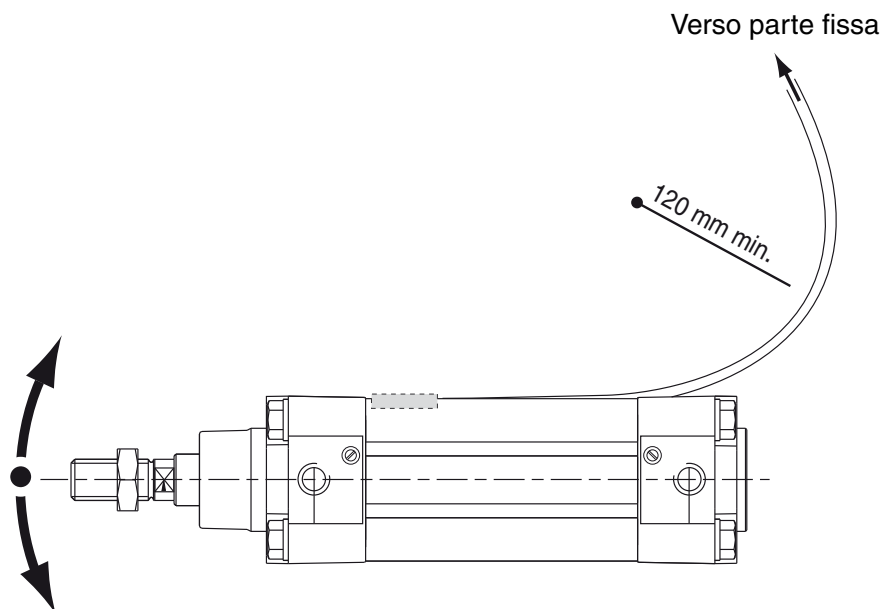
Assicurarsi che il cavo elettrico di alimentazione del finecorsa non sia soggetto a trazioni/torsioni dannose alla sua durata.

- Evitare i cavi troppo corti
- Non tirare i cavi
- Non piegare i cavi
- Rispettare un raggio di curvatura di 15 mm min. in montaggio statico
- Non schiacciare i cavi specialmente quando si utilizza un collare serracavo. Regolare tassativamente sul **serraggio min.** (per cavo  $\varnothing 2 - 2,5$  mm).
- Evitare il montaggio dei finecorsa vicino a fonti ferromagnetiche o elettromagnetiche intense (bobina, pinza per saldatura, ecc ...).
- Non utilizzare in ambiente con oli o solventi incompatibili con il cavo in PUR o PVC a secondo della versione (se necessario, consultare). Pulizia con soluzione alcalina (acqua saponosa).



### Applicazioni mobili:

Al montaggio dinamico, il cavo subisce dei movimenti oscillatori dovuti al peso dei connettori o a una eccessiva lunghezza del cavo che possono provocarne la rottura. Si raccomanda di utilizzare la staffa di protezione e supporto cavi nel profilato (proposta come accessorio) e di osservare un raggio di curvatura del cavo di 120 mm min.

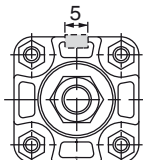
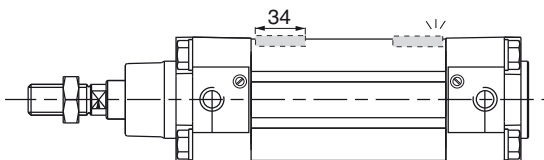


## MESSA IN FUNZIONE

- Rispettare i valori limite di funzionamento (elettrico, meccanico, temperatura) definiti in questa documentazione.
- Non è possibile realizzare alcuna modifica sul materiale senza nostro preventivo accordo.

## INGOMBRI

I finecorsa si fissano direttamente in una delle scanalature del cilindro. Il rilevamento di posizione ravvicinata o le corse molto ridotte richiedono il montaggio di 1 finecorsa per scanalatura.



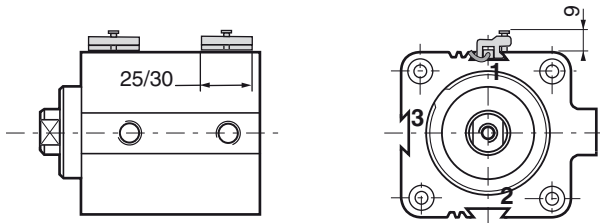
### RACCOMANDAZIONI DI MONTAGGIO

Per controllare le posizioni situate **alle estremità massime** del cilindro, i finecorsa devono essere montati nel seguente senso:

**cilindro PES serie 453:  $\varnothing 32-100$  cavo orientato verso il centro della canna**

## A MONTAGGIO SU CILINDRI CON SCANALATURE A CODA DI RONDINE

- 1 - Girare il dado profilato del finecorsa di 90° per inserirlo all'interno del kit di fissaggio
- 3 - Mantenendo il finecorsa nella sua posizione, serrare la vite (1/2 giro)
- 4 - Posizionare il gruppo finecorsa del kit di fissaggio nella scanalatura del cilindro e posizionarlo nel punto desiderato
- 5 - Mantenendo il gruppo nella sua posizione, girare la vite del kit di fissaggio



NOTA :  
cilindri K Ø 8 - 12 mm : 2 scanalature in 1 e 2  
Ø 16 - 100 mm : 3 scanalature in 1, 2 e 3

Per controllare le posizioni situate alle **estremità max** del cilindro, i finecorsa devono essere montati nel senso seguente :

### Cilindro K :

- Ø8-10-12-16 con finecorsa MR :  
il finecorsa supera di 5 mm i lati del cilindro
- Ø8-10-12 : cavo orientato verso l'interno del cilindro
- Ø16 testata ant. : qualsiasi posizione
- Ø16 testata post. : cavo orientato verso l'interno del cilindro

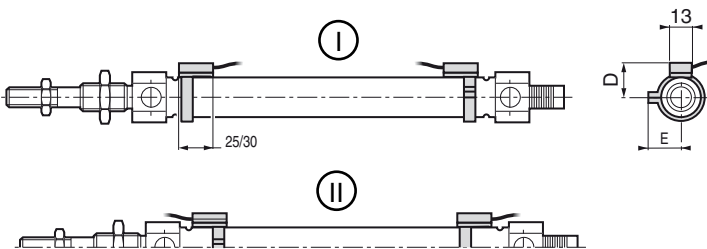
**Cilindro P2B/P2L:** qualsiasi posizione

## B MONTAGGIO SU CILINDRI ROTONDI da Ø 8 a 80 :

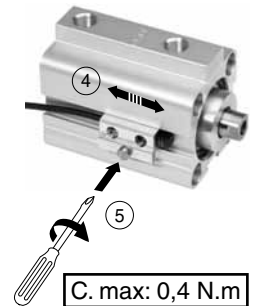
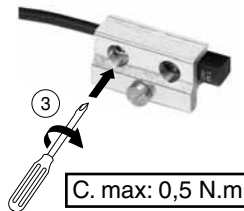
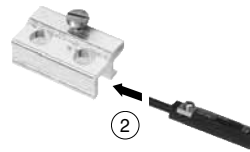
- 1 - Girare il dado profilato del finecorsa di 90° per inserirlo all'interno
- 2 - Inserire il finecorsa sul fondo della scanalatura del collare
- 3 - Mantenendo il finecorsa nella sua posizione, serrare la vite (di 1/2 giro)
- 4 - aprire il collare e posizionare il gruppo intorno alla canna
- 5 - Posizionare il gruppo finecorsa + collare nel punto desiderato
- 6 - Mantenendo il gruppo nella sua posizione, serrare la vite del collare

Possibilità di montaggio dei finecorsa magnetici per controllo di posizioni intermedie

- I** Possibilità di montaggio di finecorsa con uscita elettrica rivolta verso la canna del cilindro: per tutti i diametri
- II** Possibilità di montaggio dei finecorsa con uscita elettrica rivolta verso le testate del cilindro ruotando di 180° il gruppo finecorsa + collare di fissaggio: per diametri da 25 a 80



Ø cilindro	8	10	12	16	20	25	32	40	50	63
D	14,5	15,5	15	16,5	19	21,5	26,5	31	38	45
E	13,5	14,5	16,5	19	20,5	23	29,5	31,5	36,5	43,5



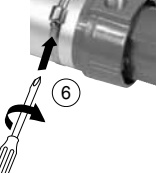
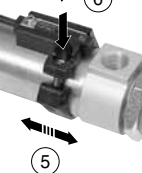
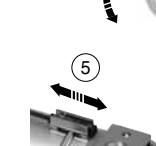
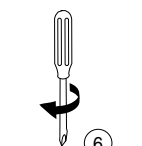
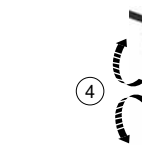
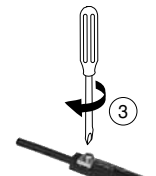
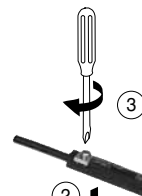
**CODICE KIT  
DI FISSAGGIO**

**N199-1163**



con fissaggio  
plastica

con fissaggio inox



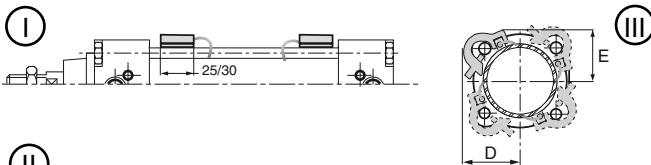
## C MONTAGGIO SU CILINDRO A CANNA PROFILATA O A TIRANTI

- 1 - Ruotare il dado profilato del finecorsa di 90° per inserirlo all'interno
- 2 - Posizionare il finecorsa nella scanalatura del kit di fissaggio
- 3 - Mantenendo il finecorsa nella sua posizione, serrare la vite (1/2 giro)
- 4 - Posizionare il gruppo su una delle 4 sporgenze o tiranti e posizionarlo nel punto desiderato
- 5 - Assicurarsi che il finecorsa sia in contatto con la canna e bloccare il gruppo sul cilindro (chiave esagonale 2 mm)



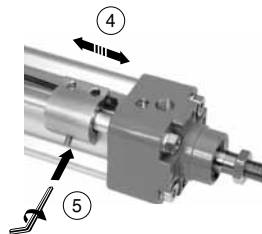
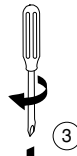
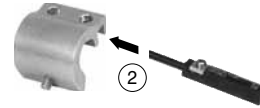
- I Possibilità di montaggio dei finecorsa magnetici per controllo di posizione intermedie.
- II Possibilità di montaggio dei finecorsa con uscita elettrica rivolta verso la parte posteriore del cilindro montando il finecorsa + la staffa di fissaggio.
- III Possibilità di montaggio dei finecorsa su qualsiasi delle 4 sporgenze o tiranti.

### CILINDRI PES-PCN A TIRANTI da Ø 25 a 200



Ø cilindro	25	32	40	50	63	80	100	125	160	200
D	24	30	33	38	44	50	69	77	89	104
E	24	26	30	35	39	49	61	69	87	101

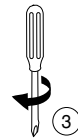
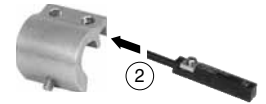
#### Cilindro a canna profilata



5

C. max: 0,5 N.m

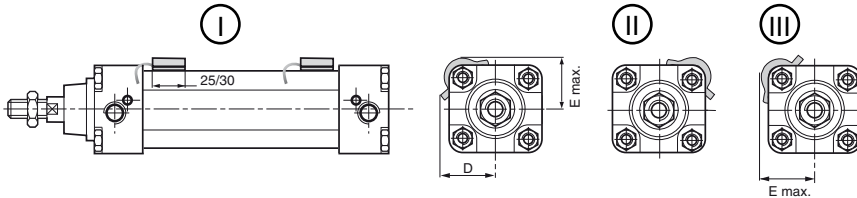
#### Cilindro a tiranti



4

5

### CILINDRI PES A CANNA PROFILATA da Ø 32 125



Ø cilindro	32	40	50	63	80	100	125
D	28	32	37	41	58	65	73
E	28	31	36	40	54	62	73

### CODICE KIT DI FISSAGGIO CILINDRI ROTONDI

Ø del cilindro	CODICE KIT DI FISSAGGIO	
	plastica	inox
8-10	-	N199-1037
12	N199-1038	N199-1054
16	N199-1039	N199-1054
20	N199-1040	N199-1055
25	N199-1041	N199-1055
32	N199-1042	N199-1056
40	N199-1043	N199-1058
50	-	N199-1044
63	-	N199-1045
80	-	N199-1046

### CODICE KIT DI FISSAGGIO CILINDRI CON CANNA PROFILATA O A TIRANTI

Ø del cilindro	CODICE KIT DI FISSAGGIO
25	N199-1051
32-40	N199-1047
50-63-80	N199-1048
100	N199-1049
125-160-200	N199-1050



## CARACTERÍSTICAS GENERALES DEL DETECTOR

POTENCIAS CONMUTABLES máxima	CC = 5 W - CA = 5 VA
TENSIÓN CONMUTADA	ver debajo
INTENSIDAD CONMUTADA máxima	100 mA
PROTECCIÓN CORTO CIRCUITO	non
PROTECCIÓN POLARIDAD	si (sin función LED)
PROTECCIÓN SOBRETENSIÓN	no
CAÍDA DE TENSIÓN (EN 60947-5-2)	< 5 voltios
TENSIÓN DE DESCARGA	230 V CC
RESISTENCIA DE LAS LÁMINAS	0,2 ohm máximo
RESISTENCIA DE AISLAMIENTO	10 <sup>8</sup> ohms a 100 Voltios
SENSIBILIDAD	2,1 mTesla (21 Gauss)
TIEMPO DE RESPUESTA	0,1 ms a la apertura - 0,6 ms al cierre
PRECISIÓN DE REPETITIVIDAD	< ± 0,2 mm
TEMPERATURA DE UTILIZACIÓN	- 25°C , + 70°C
REVESTIMIENTO	moldeado termoplástico PA + FV
CABLE	PUR, resistente a los aceites de corte
GRADO DE PROTECCIÓN (CEI 60529)	IP 67
CLASE DE PROTECCIÓN	salida de hilos clase II, conexiones M8 y M12 clase III
CERTIFICACIÓN	CE
SEÑALIZACIÓN	por diodo (LED) amarillo que se ilumina cuando el contacto está cerrado

## ELECCIÓN DEL DETECTOR

Tensión	5 a 120 Voltios CA/CC		5 a 50 Voltios CA 5 a 60 Voltios CC		
Conexión	cable PUR 2 o 5 m 2 conductores 0,14 mm <sup>2</sup> extremo suelto		cable PUR 0,3 m + conector macho enchufable y Ø M8 3 pines		cable PUR 0,3 m + conector macho de tornillo Ø M12 3 pines
	conexión de los pines		conexión de los pines		
	2 metros	5 metros	0,3 metro	0,3 metro	0,3 metro
Peso (g)	22	50	7	7	16
Adaptable en cilindros tipo:	<b>CÓDIGO STANDARD detector</b> detector suministrado con clip de sujeción de cable y tope de posición de regulación				
PEC (1) PES 453 PES Ω (453) CSC - CGT	REED-FL2-00	REED-FL5-00	REED-QDS-M8E	REED-QDS-M8U (3)	REED-QDS-M12E
ISOCLAIR (2) K - P2B - P2L PES 450 - PES Ω (450) PCN					

(1) Detector que permite la adaptación directa en cilindros con ranuras "T"

(2) Necesita un kit de fijación, ver páginas 7 y 8

(3) Mercado U.S.

**ACCESORIOS Y OTRAS CARACTERÍSTICAS ELÉCTRICAS** : ver página siguiente



Se dispone, por separado y bajo demanda, de una Declaración de Incorporación conforme a la Directiva CEE 98/37/EC Anexo II B. Rogamos que nos faciliten los números de serie y de aceptación de pedido de los productos correspondientes. Este producto cumple con los requisitos esenciales de la Directiva CEM 89/336/CEE sobre la Compatibilidad Electromagnética y sus correspondientes modificaciones. Si lo desea, podemos facilitarle una Declaración de Conformidad bajo demanda.

## CARACTERÍSTICAS ELÉCTRICAS MÁXIMAS Y PROTECCIÓN DEL DETECTOR MAGNÉTICO (ILE)

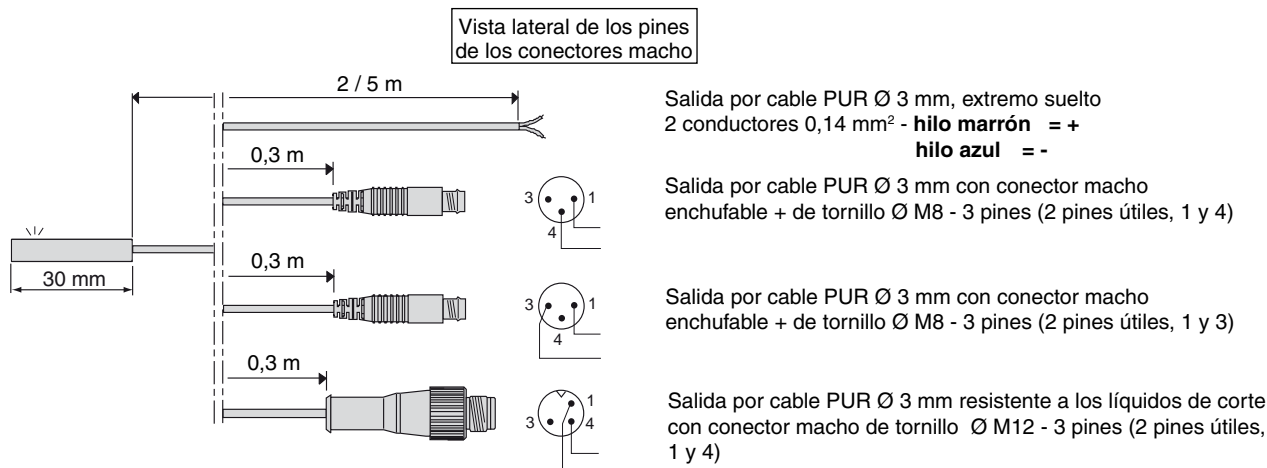
Intensidad conmutada máxima: 100 mA

Los detectores utilizados con carga inductiva (electroválvulas, relés,...) necesitan una protección (diodo de supresión, diodo transil, varistor,...) para evitar la degradación de los contactos por sobretensiones.

### CASOS PARTICULARES (válidos para todos los modelos)

- Detectores utilizados en el pilotaje directo de interruptores de incandescencia: La potencia indicada en la lámpara tiene en cuenta la resistencia cuando ésta está caliente. Sin embargo, cuando se pone bajo tensión, la lámpara está fría y por tanto la resistencia es muy baja, por lo que la intensidad puede superar las características del ILE. Por ello hay que tener en cuenta la potencia real de la lámpara en estado frío.
- Longitudes de cable superiores a 10 m: prever además una resistencia de 200 Ω a situar en serie lo más cerca posible del detector con el fin de reducir los efectos capacitivos debidos a la línea.

## CONEXIONES DE LOS DETECTORES DE INTERRUPTOR (ILE) : 4 posibilidades



### Recomendación de montaje :

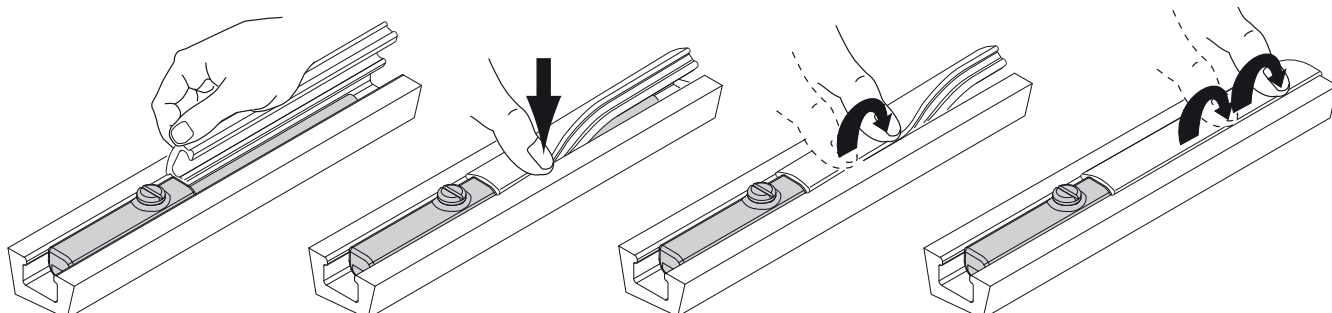
Comprobar que el cable eléctrico de alimentación del detector no está sometido a tracciones / torsiones nefastas para su duración

## ACCESORIOS

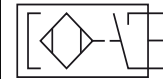
designación		código
prolongación por cable de PVC, longitud 5 m, 3 conductores 0,25 mm <sup>2</sup> con 1 conector <b>M8 hembra</b> atornillable (el otro extremo suelto), IP67		<b>88100239</b>
prolongación por cable de PVC, longitud 5 m, 3 conductores 0,25 mm <sup>2</sup> con 1 conector <b>M12 hembra</b> atornillable (el otro extremo suelto), IP67		<b>88100238</b>
conector <b>recto</b> Ø M8, 3 pines hembra, IP67		<b>88100202</b>
conector <b>en codo 90°</b> Ø M8, orientable 90° x 90°, 3 pines hembra, IP67		<b>88100203</b>
regleta de protección de las ranuras y sujeción de los cables (vendida en múltiplos de 1 m - longitud mínima = 1 m)		<b>88100746 (1)</b>
Tope de regulación de la posición del detector		<b>N199-1162</b>

(1) En su pedido, precise - código: **88100746** completado con la longitud (en metros) deseada - ejemplo: 2 m = 88100746 2

## MONTAJE DE LA REGLETA DE PROTECCIÓN Y SUJECIÓN DE LOS CABLES



# DETECTORES DE POSICIÓN para ranuras perfil "T" magnético-resistivo (MR)



Serie  
**PNP-NPN**  
Tipo  
3 hilos

## CARACTERÍSTICAS GENERALES DEL DETECTOR

POTENCIAS CONMUTABLES máx.	3 W
TENSIÓN CONMUTADA	10 a 30 VCC
INTENSIDAD CONMUTADA	100 mA
CONEXIÓN	PNP - NPN (3)
PROTECCIÓN POLARIDAD	si
PROTECCIÓN SOBRETENSIÓN	si
PROTECCIÓN CORTO CIRCUITOS	si
CAÍDA DE TENSIÓN (EN 60.947-5-2)	< 1,5 volt (I = 50 mA) < 2,5 volts (I = 100 mA)
CORRIENTE DE FUGA máx.	< 50 µA
SOBRETENSIÓN ADMISIBLE	32 VCC máx. (100 ms)
SENSIBILIDAD	2 mTesla (20 Gauss)
TIEMPO DE RESPUESTA	110 µs a la apertura - 220 µs al cierre
PRECISIÓN DE REPETITIVIDAD	< 0,2 mm
TEMPERATURA DE UTILIZACIÓN	- 25°C , + 85°C
REVESTIMIENTO	moldeado termoplástico PA + FV
CABLE	PUR, resistente a los aceites de corte (PVC para la versión M12 IP69K)
GRADO DE PROTECCIÓN (CEI 60529)	IP67 / IP69K
CLASE DE PROTECCIÓN	clase III
SEÑALIZACIÓN	Por diodo (LED) amarillo que se ilumina cuando la conmutación se ha realizado
CERTIFICACIÓN	CE - UL y cUL para conexiones 2 m y M8

## ELECCIÓN DEL DETECTOR

Tensión	10 a 30 Voltios CC							
Racordaje	cable PUR 2 o 5 m 3 conductores 0,14 mm <sup>2</sup> extremo suelto, IP65		cable PUR long. 0,3 m + conector macho enchufable y Ø M8 3 pines, IP65		cable PUR 0,3 m + conector macho de tornillo Ø M12 3 pines, IP65		cable PVC 0,3 m + conector macho inox de tornillo Ø M12 3 pines, IP69K	
	2 metros		5 metros		0,3 metros		0,3 metros	
	PNP	NPN	PNP	PNP	NPN	PNP	PNP	
Peso (g)	22	22	50	7	7	16	25	
Adaptable en cilindros tipo:	<b>CÓDIGO STANDARD detector</b> detector suministrado con clip de sujeción de cable y tope de posición de regulación							
PEC (1)								
PES 453								
PESΩ (453)								
CSC - CGT								
ISOCLAIR (2)	PNP-FL2-00-U	NPN-FL2-00-U (3)	PNP-FL5-00	PNP-QDS-M8-U	NPN-QDS-M8-U (3)	PNP-QDS-M12	PNP-QDS-M12-F	
K - P2B - P2L								
PES 450 - PES Ω (450)								
PCN								

(1) Detector que permite la adaptación directa en cilindros con ranuras "T"

(2) Necesita un kit de fijación, ver páginas 7 y 8

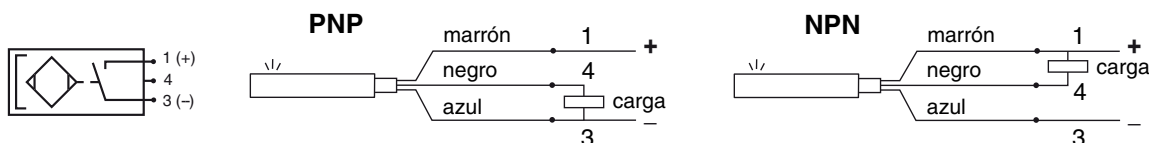
(3) Mercado U.S.

**ACCESORIOS Y OTRAS CARACTERÍSTICAS ELÉCTRICAS** : ver página siguiente

## PROTECCIÓN ELÉCTRICA

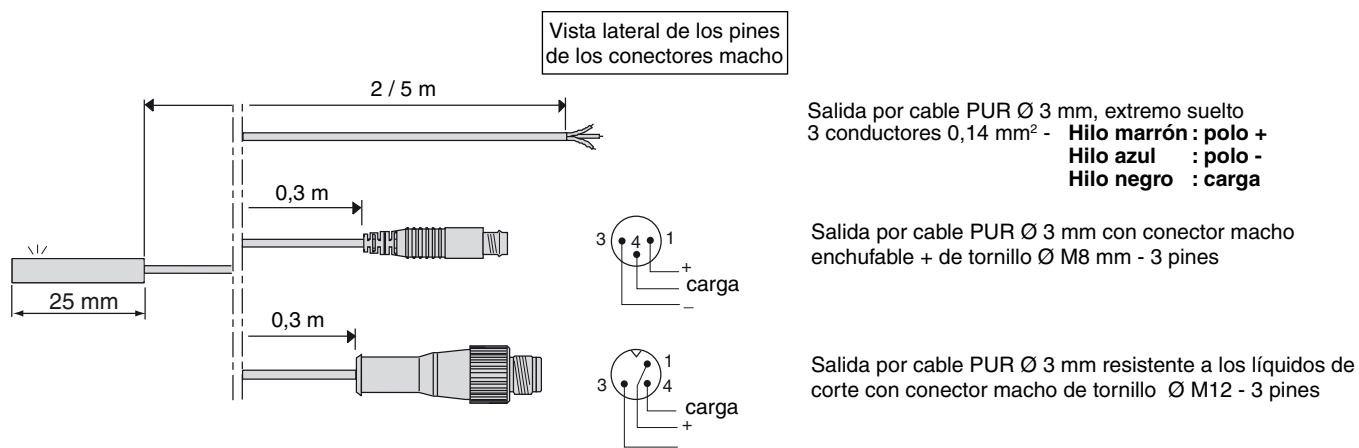
- Salida protegida contra los corto-circuitos eventuales de la carga cuando la corriente de salida es inferior o igual a 0,1 A.
- La conexión incorrecta de los hilos de salida puede provocar el no funcionamiento o la destrucción del mini-detector.
- A pesar de la protección interna, en el caso de carga sélfica, se recomienda utilizar un diodo (montado en paralelo) en la carga

## CONEXIÓN



**Respetar las polaridades**

## CONEXIONES DE LOS DETECTORES MAGNÉTICO-RESISTIVOS : 3 posibilidades



### Recomendación de montaje :

Comprobar que el cable eléctrico de alimentación del detector no esté sometido a tracciones / torsiones nefastas para su duración

## ACCESORIOS

designación		código
prolongación por cable de PVC, longitud 5 m, 3 conductores 0,25 mm <sup>2</sup> con 1 conector <b>M8 hembra</b> atornillable (el otro extremo suelto) (1), IP67		<b>88100239</b>
prolongación por cable de PVC, longitud 5 m, 3 conductores 0,25 mm <sup>2</sup> con 1 conector <b>M12 hembra</b> atornillable (el otro extremo suelto) (1), IP67		<b>88100238</b>
conector <b>recto</b> Ø M8, 3 pines hembra, IP67		<b>88100202</b>
conector <b>en codo 90°</b> Ø M8, orientable 90° x 90°, 3 pines hembra, IP67		<b>88100203</b>
regleta de protección de las ranuras y sujeción de los cables (vendida en múltiplos de 1 m - longitud mínima = 1 m)		<b>88100746 (2)</b>
Bloque de memorización de la posición de regulación del detector		<b>N199-1162</b>

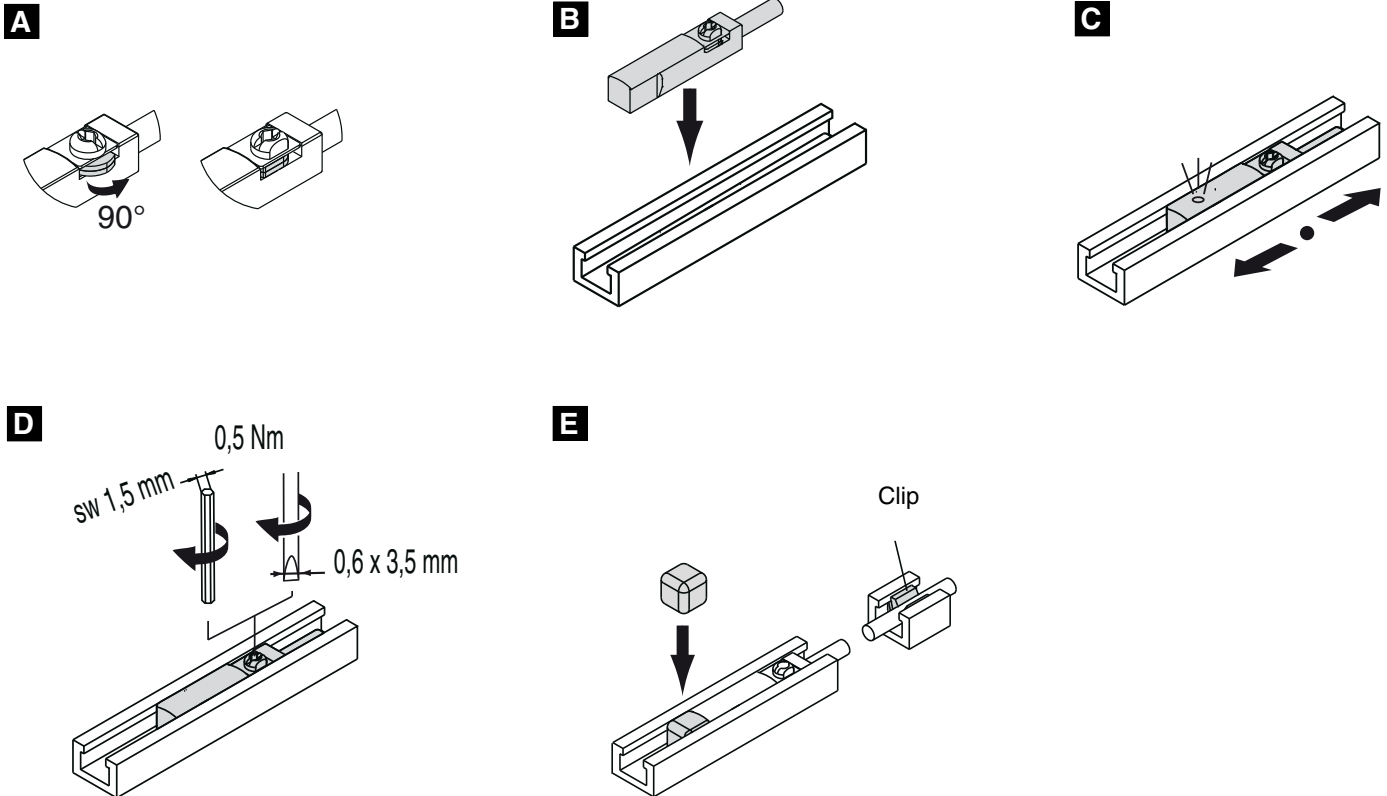
(1) **Conexión de los detectores, hilo marrón = +, hilo azul = -, hilo negro = carga**

(2) En su pedido, precise - código: **88100746** completado con la longitud (en metros) deseada - ejemplo: 2 m = 88100746 2



## PROCEDIMIENTO DE MONTAJE Y DESMONTAJE DE LOS DETECTORES EN PERFIL "T"

### MONTAJE DEL DETECTOR



- A - Gire la tuerca perfilada del detector 90° con el fin de que se oculte en el interior  
B - Introduzca el detector en el fondo de la ranura  
C - Posicione el detector en el punto de detección deseado  
D - Manteniendo en detector en su posición, apriete el tornillo (1/2 de vuelta).  
Par máximo de apriete del tornillo: **0,5 N.m**  
E - Memorice la posición de regulación con la ayuda del bloque y sujete el cable en la ranura con la ayuda del clip

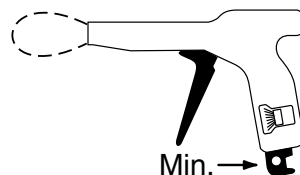
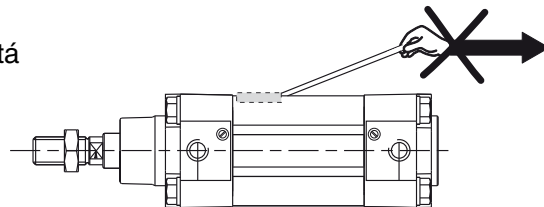
### DESMONTAJE/MONTAJE DEL DETECTOR

- 1 - Suelte la tuerca perfilada 90° y el cable del clip
- 2 - Las operaciones siguientes, de adaptación, regulación y apriete son idénticas a las fases B, C y D anteriores.

## RECOMENDACIONES DE MONTAJE

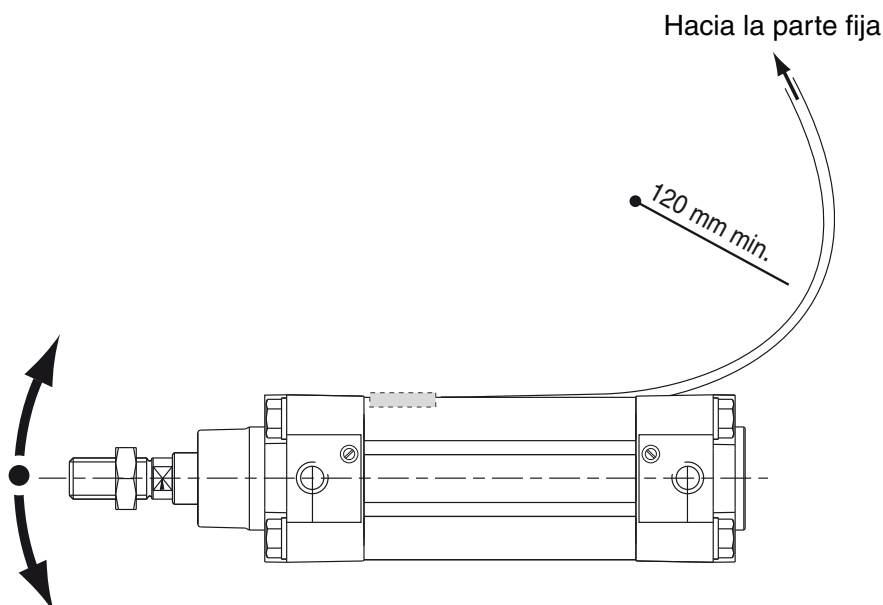
Comprobar que el cable eléctrico de alimentación del detector no está sometido a tracciones/torsiones nefastas para su duración.

- Evitar los cables demasiado cortos
- No tirar de los cables
- No doblar los cables
- Respetar un radio de curvatura de 15 mm mín. en montaje estático
- No fragmentar los cables particularmente durante la utilización de la pinza de brida abrazadera. Regular imperativamente con **apriete mínimo** (para cable Ø 2 - 2,5 mm).
- Evitar el montaje de los detectores de posición próximo de toda presencia ferromagnética o electromagnética intensa (bobina, pinza de soldadura, etc ...).
- No utilizar en entornos con aceites o disolventes incompatibles con el cable de PUR o PVC según versión (si fuera necesario, consultar). Limpieza con solución alcalina (agua jabonosa).



## Aplicaciones móviles:

Durante el montaje dinámico, el cable sufre movimientos de balanza debidos al peso de los conectores o a un exceso de longitud de cable que pueden provocar su ruptura. Se recomienda utilizar la regleta de protección y de sujeción de los cables en la ranura (propuesta como accesorio) y respetar un radio de curvatura del cable de 120 mm mínimo.

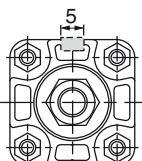
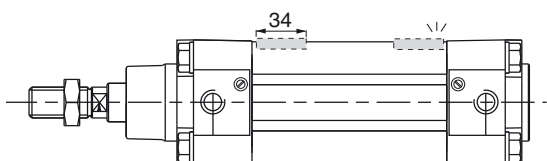


## PUESTA EN MARCHA

- Respetar los valores límite de funcionamiento (eléctrico, mecánico, temperatura) definidos en esta documentación.
- No puede realizarse ninguna modificación en el material sin nuestro acuerdo previo.

## DIMENSIONES

Los detectores magnéticos se fijan directamente en una de las ranuras del cilindro. La detección de posiciones próximas o las de carreras muy pequeñas necesitan adaptar 1 detector por ranura.



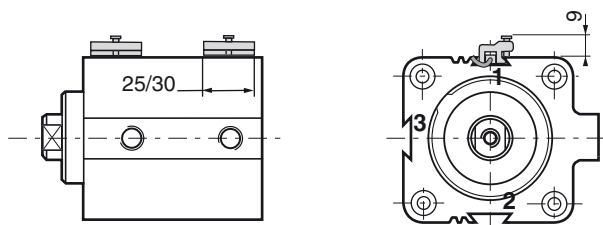
## RECOMENDACIONES DE MONTAJE

Para controlar las posiciones situadas **en los extremos máximos** del cilindro, los detectores deben ser montados en el sentido siguiente:

**cilindro PES serie 453 Ø 32-100: cable orientado hacia el tubo**

## A MONTAJE EN CILINDROS CON COLA DE MILANO

- 1 - Gire la tuerca perfilada del detector 90° con el fin de que se oculte en el interior
- 2 - Coloque el detector en la ranura del kit de fijación
- 3 - Manteniendo el detector en su posición, apriete el tornillo (1/2 de vuelta)
- 4 - Coloque el conjunto detector + kit de fijación en la ranura del cilindro y sitúelo en el punto de detección deseado
- 5 - Manteniendo el conjunto en su posición, apriete el tornillo del kit de fijación



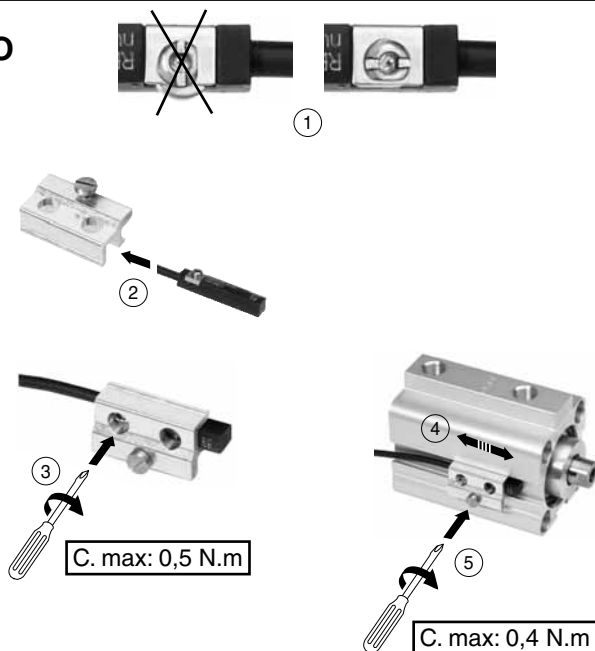
NOTA :  
cilindros K Ø 8 - 12 mm : 2 ranuras en 1 y 2  
Ø 16 - 100 mm : 3 ranuras en 1, 2 y 3

Para controlar las posiciones situadas en los **extremos máximos** del cilindro, los detectores deben montarse en el sentido siguiente :

### Cilindro K :

- Ø8-10-12-16 equipados de detector MR : el detector sobresale 5 mm de las caras externas del cilindro
- Ø8-10-12 : cable orientado hacia el interior del cilindro
- Ø16 fondo delantero : posición indiferente
- Ø16 fondo trasero : cable orientado hacia el interior del cilindro

**Cilindro P2B/P2L** : posición indiferente



CÓDIGO KIT DE FIJACIÓN

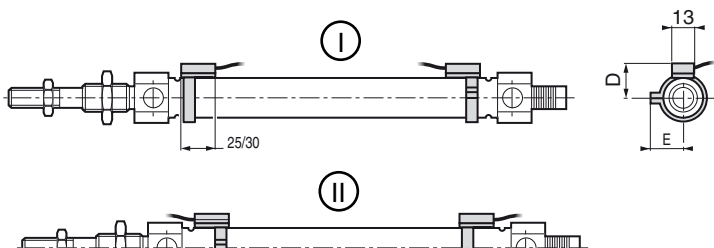
N199-1163

## B MONTAJE EN CILINDRO REDONDO Ø 8 a 80 :

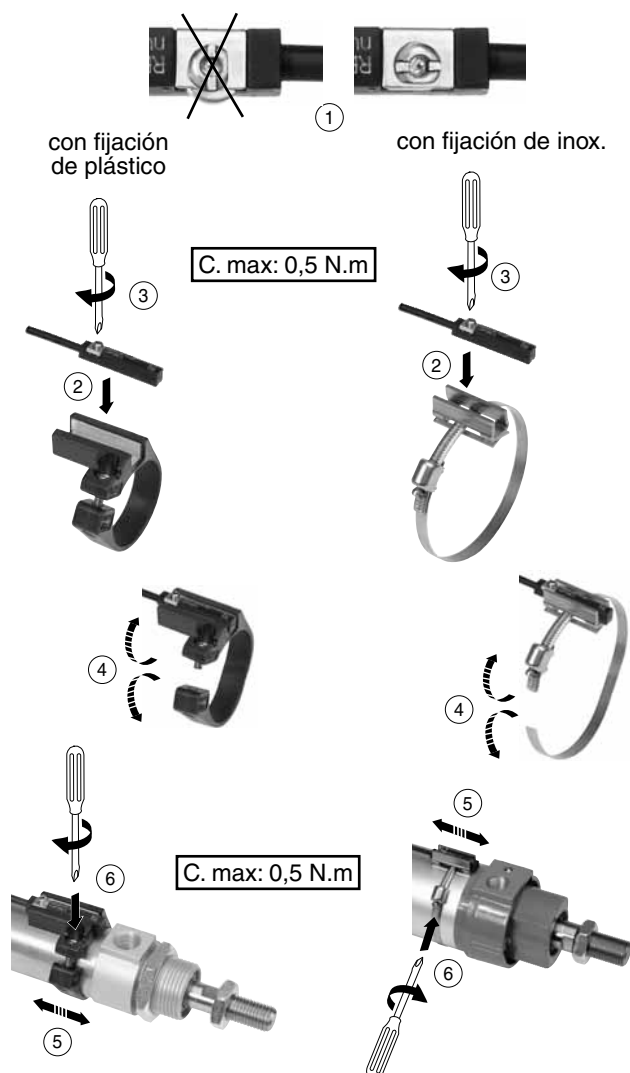
- 1 - Gire la tuerca perfilada del detector de 90° con el fin de que se oculte en el interior
- 2 - Colocar el detector en el fondo de la ranura del collar
- 3 - Manteniendo el detector en su posición, apriete el tornillo (1/2 de vuelta)
- 4 - Abra el collar y coloque el conjunto alrededor del tubo
- 5 - Posicione el conjunto detector + collar en el punto de detección deseado
- 6 - Manteniendo el conjunto en su posición, apriete el tornillo del collar

Posibilidad de montaje de los detectores magnéticos para el control de posiciones intermedias

- I Posibilidad de montaje de los detectores con la salida eléctrica dirigida hacia el tubo del cilindro : para todos los diámetros
- II Posibilidad de montaje de los detectores con la salida eléctrica dirigida hacia los fondos del cilindro girando 180° el conjunto detector + collar de fijación: para los diámetros 25 a 80



Ø cilindro	8	10	12	16	20	25	32	40	50	63
D	14,5	15,5	15	16,5	19	21,5	26,5	31	38	45
E	13,5	14,5	16,5	19	20,5	23	29,5	31,5	36,5	43,5



## C MONTAJE EN CILINDRO CON TUBO PERFILADO O DE TIRANTES:

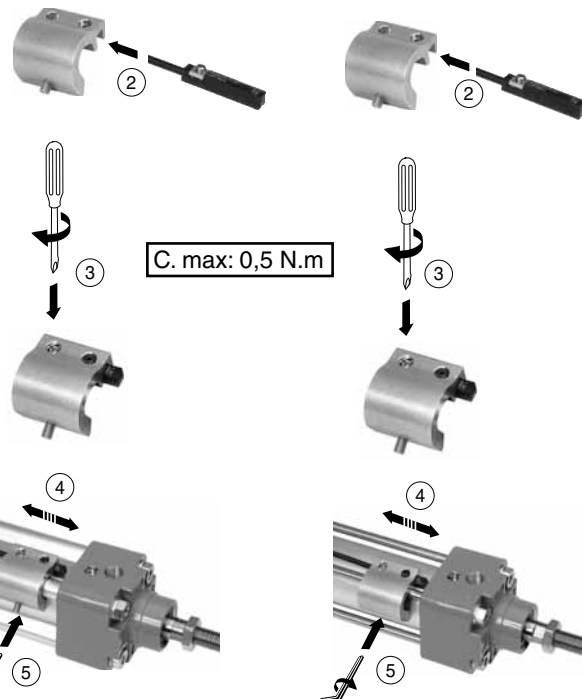
- 1 - Gire la tuerca perfilada del detector 90° con el fin que se oculte en el interior
- 2 - Coloque el detector en la ranura del kit de fijación
- 3 - Manteniendo el detector en su posición, apriete el tornillo (1/2 de vuelta)
- 4 - Coloque en conjunto en uno de los 4 bordes o tirantes y sitúelo en el punto de detección deseado
- 5 - Compruebe que el detector está en contacto con el tubo y bloquee el conjunto en el cilindro (llave hexagonal de 2 mm)



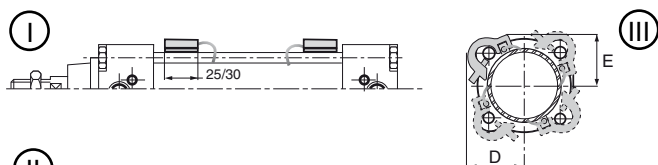
- I Posibilidad de montaje de los detectores magnéticos para el control de posiciones intermedias.
- II Posibilidad de montaje de los detectores con salida eléctrica dirigida hacia la parte trasera del cilindro adaptando el detector + la brida de fijación.
- III Posibilidad de montaje de los detectores en cualquiera de los 4 bordes o tirantes.

Cilindro de tubo perfilado

Cilindro de tirantes

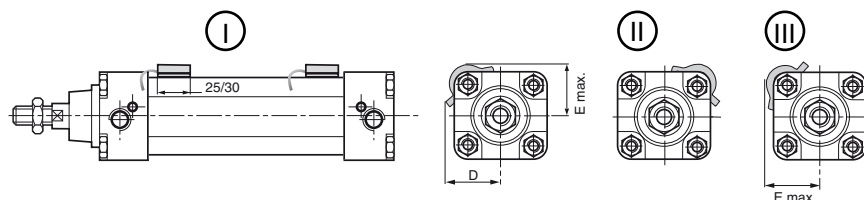


### CILINDROS PES-PCN DE TIRANTES Ø 25 a 200



Ø cilindro	25	32	40	50	63	80	100	125	160	200
D	24	30	33	38	44	50	69	77	89	104
E	24	26	30	35	39	49	61	69	87	101

### CILINDROS PES DE TUBO PERFILADO Ø 32 a 125



Ø cilindro	32	40	50	63	80	100	125
D	28	32	37	41	58	65	73
E	28	31	36	40	54	62	73

### CÓDIGO KIT DE FIJACIÓN CILINDROS REDONDOS

Ø del cilindro	CÓDIGO KIT DE FIJACIÓN	
	plástico	inoxidable
8-10	-	N199-1037
12	N199-1038	N199-1054
16	N199-1039	N199-1054
20	N199-1040	N199-1055
25	N199-1041	N199-1055
32	N199-1042	N199-1056
40	N199-1043	N199-1058
50	-	N199-1044
63	-	N199-1045
80	-	N199-1046

### CÓDIGO KIT DE FIJACIÓN CILINDROS DE TUBO PERFILADO O DE TIRANTES

Ø del cilindro	CÓDIGO KIT DE FIJACIÓN
25	N199-1051
32-40	N199-1047
50-63-80	N199-1048
100	N199-1049
125-160-200	N199-1050



**EIGENSCHAPPEN VAN DE DETECTOR**

MAXIMAAL SCHAKELVERMOGEN	DC = 5 W - AC = 5 VA
SCHAKELSPANNING	zie hieronder
MAXIMALE SCHAKELSTROOM	100 mA
KORTSLUITBEVEILIGING	nee
BEVEILIGING TEGEN OMGEKEERDE POLARITEIT	ja (zonder LED-functie)
OVERBELASTINGBEVEILIGING	nee
SPANNINGSVAL (EN 60947-5-2)	< 5 volt
DOORSLAGSPANNING	230 V DC
CONTACTWEERSTAND	max. 0,2 ohm
ISOLATIEWEERSTAND	10 <sup>8</sup> ohms bij 100 V
GEVOELIGHEID	2,1 mTesla (21 Gauss)
RESPONSTIJD	0,1 ms openen - 0,6 ms sluiten
HERHAALBAARHEID	< ± 0,2 mm
WERKTEMPERATUUR	- 25°C , + 70°C
BEHUIZING	PA + GF overmolding
KABEL	PUR, bestand tegen snijoliën
BESCHERMINGSGRAAD (IEC 60529)	IP 67
BESCHERMINGSKLASSE	kabelaansluiting: klasse II, M8 en M12 aansluiting: klasse III
GOEDKEURING	CE
SIGNAALAANDUIDING	gele diode (LED) gaat branden wanneer het contact wordt gemaakt

**DETECTORKEUZE**

Spanning	5 tot 120 Volt AC/DC		5 tot 50 Volt AC 5 tot 60 Volt DC		
Aansluiting	PUR snoer, 2 of 5 m lang, 2 draden 0,14mm <sup>2</sup> , gestripte uiteinden		0,3 m PUR snoer + 3 pennen mannelijke stekker connector en Ø M8		0,3 m PUR snoer + 3 pennen mannelijke schroefaansluiting connector, Ø M12
	aansluiting van pennen		aansluiting van pennen		
	2 meter	5 meter	0,3 meter	0,3 meter	0,3 meter
Gewicht (g)	22	50	7	7	16
Compatibele cilinders	<b>STANDAARD CATALOGUSNUMMER detector</b> detector geleverd met kabelklem en stelpositiestop				
PEC (1) PES 453 PES Ω (453) CSC - CGT	REED-FL2-00	REED-FL5-00	REED-QDS-M8E	REED-QDS-M8U (3)	REED-QDS-M12E
ISOCLAIR (2) K - P2B - P2L PES 450 - PES Ω (450) PCN					

(1) Detector ontworpen voor rechtstreekse montage op "T" cilindergroeven

(2) Bevestigingskit vereist, zie pagina 7 en 8

(3) Amerikaanse markt

**TOEBEHOREN EN ANDERE ELEKTRISCHE EIGENSCHAPPEN:** zie de volgende pagina



Een aparte fabrikantenverklaring van inbouw, in de zin van EU-richtlijn 98/37/EWG aanhangsel IIB kan door de afnemer na opgave van orderbevestigingsnummer en serienummer verkregen worden. Dit product voldoet aan de fundamentele voorschriften van EMC-richtlijn 89/336/EEG en de bijbehorende wijzigingen. Een afzonderlijke verklaring van overeenstemming is op verzoek verkrijgbaar.

## MAXIMALE ELEKTRISCHE EIGENSCHAPPEN EN BEVEILIGING VAN MAGNETISCHE DETECTOR (Reedschakelaar)

Maximale schakelstroom: 100mA

Voor inductieve ladingen (kleppen, contactschakelaars, ...) is externe beveiliging vereist om schade te voorkomen die wordt veroorzaakt door spanningspieken bij uitschakeling. Gebruik vrijlopende diode, transil diode, varistor of dergelijke.

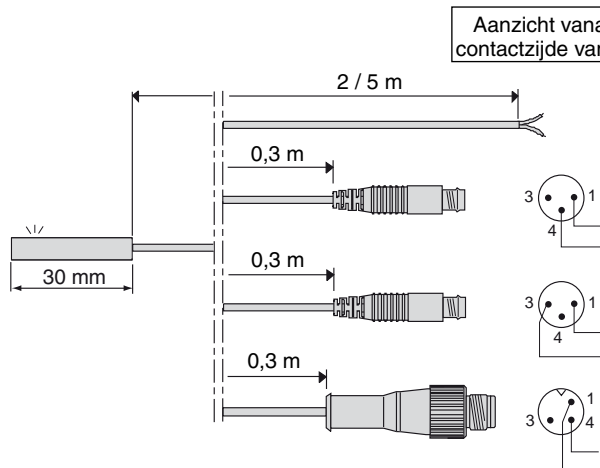
### SPECIALE TOEPASSINGEN (geldt voor alle modellen)

- Detectoren die worden gebruikt voor directe bediening van gloeilampen:

Het vermogen dat op de lamp vermeld staat, is gebaseerd op de weerstand wanneer deze warm is. Ingeschakeld is de weerstand van de koude lamp zeer laag. Daarom stijgt de stroom snel en kan deze het vermogen van de reedschakelaar overtreffen. Daarom moet compensatie plaatsvinden voor het werkelijke vermogen van de koude lamp.

- Bij snoeren die langer zijn dan 10 m, moet een 200 Ω resistor in serie worden gemonteerd op de detector om het capacitief effect te beperken dat wordt veroorzaakt door de bedrading.

## AANSLUITING REEDSCHAKELAAR: 4 mogelijkheden



PUR kabelaansluiting Ø 3 mm met gestripte uiteinden, 2 draden 0,14 mm<sup>2</sup> - **bruine draad** = +  
**blauwe draad** = -

PUR kabelaansluiting Ø 3 mm met mannelijke stekker met 3 pennen connector + schroef Ø 8 mm (2 pennen aangesloten, 1 en 4)

PUR kabelaansluiting Ø 3 mm met mannelijke stekker met 3 pennen connector + schroef Ø 8 mm (2 pennen aangesloten, 1 en 3)

PUR kabelaansluiting Ø 3 mm bestand tegen snijvloeistoffen, met mannelijke schroefconnector met 3 pennen, Ø M12 (2 pennen aangesloten, 1 en 4)

### Montageaanbevelingen:

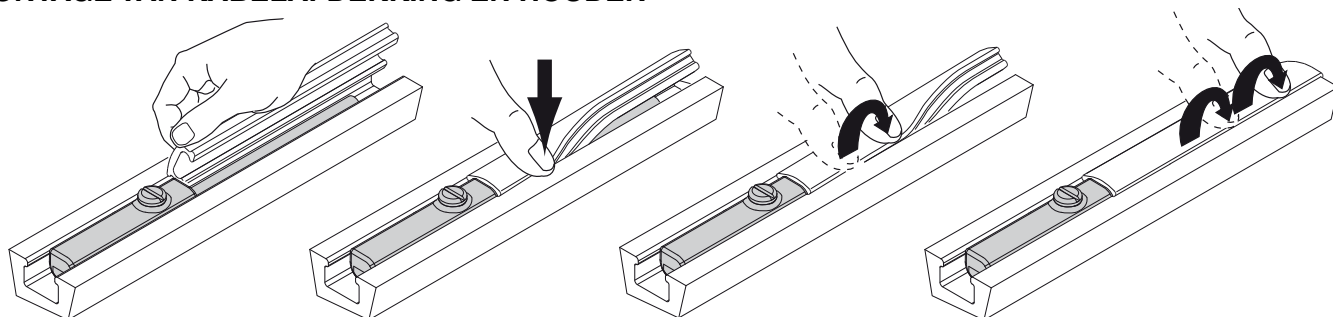
Stel de stroomkabel van de detector niet bloot aan beschadigende tractie/torsie tijdens de levensduur.

## TOEBEHOREN

Beschrijving		Catalogusnummer
Verlenging bestaande uit PVC, lengte 5 m, 3-aderige geleiders 0,25 mm <sup>2</sup> met 1 <b>vrouwelijke M8</b> schroefconnector (ander uiteinde vlak), IP67		88100239
Verlenging bestaande uit PVC, lengte 5 m, 3-aderige geleiders 0,25 mm <sup>2</sup> met 1 <b>vrouwelijke M12</b> schroefconnector (ander uiteinde vlak), IP67		88100238
<b>Rechte</b> vrouwelijke stekker met 3 pennen Ø M8, IP67		88100202
<b>Haakse</b> vrouwelijke connector met 3 pennen Ø M8, draaibaar 90° x 90°, IP67		88100203
Kabelafdekking en houder (wordt verkocht per meter - minimumlengte = 1 m)		«T» gleuf 88100746 (2)
Blokkering van opslagpositie van steldetector		N199-1162

(1) Vermeld bij uw bestelling de gewenste lengte (in meter) bij de bestelcode - voorbeeld: 2 m = 88100746   2  

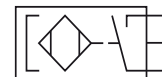
## MONTAGE VAN KABELAFDEKKING EN HOUDER



# MAGNETISCHE POSITIEDETECTORS

## voor "T" groeven

### magneto-resistief (MR)







Serie  
**PNP-NPN**  
Type  
3 draden

#### EIGENSCHAPPEN VAN DE DETECTOR

MAXIMAAL SCHAKELVERMOGEN	3 W
SCHAKELSPANNING	10 tot 30 V DC
MAXIMALE SCHAKELSTROOM	100 mA
ELEKTRISCHE AANSLUITINGEN	PNP - NPN (3)
BEVEILIGING TEGEN OMGEKEERDE POLARITEIT	ja
OVERBELASTINGBEVEILIGING	ja
KORTSLUITBEVEILIGING	ja
SPANNINGSVAL (EN 60947-5-2)	< 1,5 volt (I = 50 mA) < 2,5 volt (I = 100 mA)
MAXIMALE LEKSTROOM	< 50 µA
MAX. TOELAATBARE OVERSPANNING	32 VCC max. (100 ms)
GEVOELIGHEID	2 mTesla (20 Gauss)
RESPONSTIJD	110 µs openen - 220 µs sluiten
HERHAALBAARHEID	< 0,2 mm
WERKTEMPERATUUR	- 25°C , + 85°C
BEHUIZING	PA + FG overmolding
KABEL	PUR, bestand tegen snijoliën (PVC voor M12 IP69K versie)
BESCHERMINGSGRAAD (IEC 60529)	IP67
BESCHERMINGSKLASSE	klasse III
SIGNAALAANDUIDING	gele diode (LED) die gaat branden tijdens het schakelen
GOEDKEURING	CE - UL en cUL voor 2 m en M8 aansluiting

#### DETECTORKEUZE

Spanning	10 tot 30 Volt DC							
Aansluiting	PUR snoer, 2 of 5 m lang, 3 draden 0,14mm <sup>2</sup> , gestripte uiteinden, IP67		0,3 m PUR snoer + 3 pennen mannelijke stekker connector en Ø M8, IP67		0,3 m PUR snoer + 3 pennen mannelijke schroef- aansluiting connector, Ø M12, IP67		0,3 m PVC snoer + 3 pennen mannelijke schroef- aansluiting connector, Ø M12, IP69K	
								
	2 meter		5 meter		0,3 meter		0,3 meter	
	PNP	NPN	PNP	PNP	NPN	PNP	PNP	
Gewicht (g)	22	22	50	7	7	16	25	
Compatibele cilinders:	<b>STANDAARD CATALOGUSNUMMER detector</b> detector geleverd met kabelklem en stelpositiestop							
PEC (1)	PNP-FL2-00-U	NPN-FL2-00-U (3)	PNP-FL5-00	PNP-QDS-M8-U	NPN-QDS-M8-U (3)	PNP-QDS-M12	PNP-QDS-M12-F	
PES 453								
PES Ω (453)								
CSC - CGT								
ISOCLAIR (2)								
K - P2B - P2L								
PES 450 - PES Ω (450)								
PCN								

(1) Detector voor rechtstreekse montage op "T" cilindergroeven

(2) Bevestigingskit vereist, zie pagina 7 en 8

(3) Amerikaanse markt

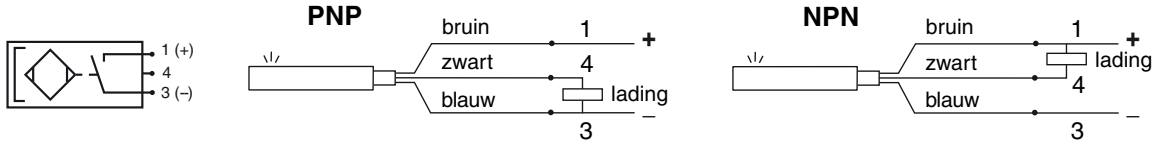
**TOEBEHOREN EN ANDERE ELEKTRISCHE EIGENSCHAPPEN:** zie de volgende pagina



## ELEKTRISCHE BEVEILIGING

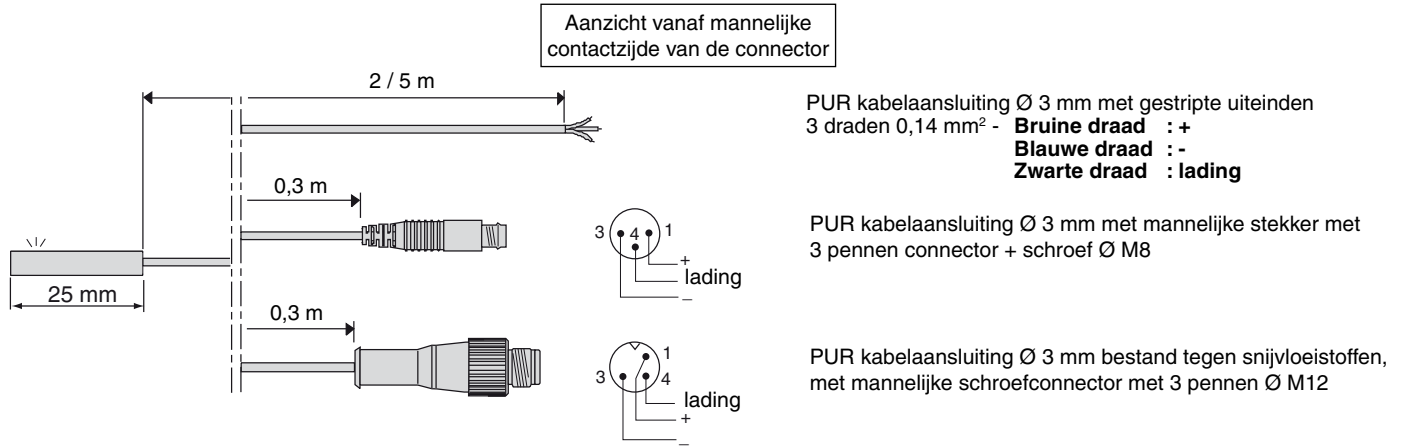
- Aansluiting beveiligd tegen kortsluiting zolang de uitgangsstroom is beperkt tot 0,1 A.
- Een onjuiste draadaansluiting kan ertoe leiden dat de detector niet werkt of zelfs vernietigd wordt.
- Aanbevolen wordt een beveiligingsdiode te installeren (parallel gemonteerd) op een inductieve lading ondanks de interne beveiliging.

## AANSLUITING



**Polariteiten die in acht genomen moeten worden**

## AANSLUITING VAN MAGNETORESISTIEVE DETECTORS: 3 mogelijkheden



### Montageaanbevelingen:

Stel de stroomkabel van de detector niet bloot aan beschadigende tractie/torsie tijdens de levensduur.

## TOEBEHOREN

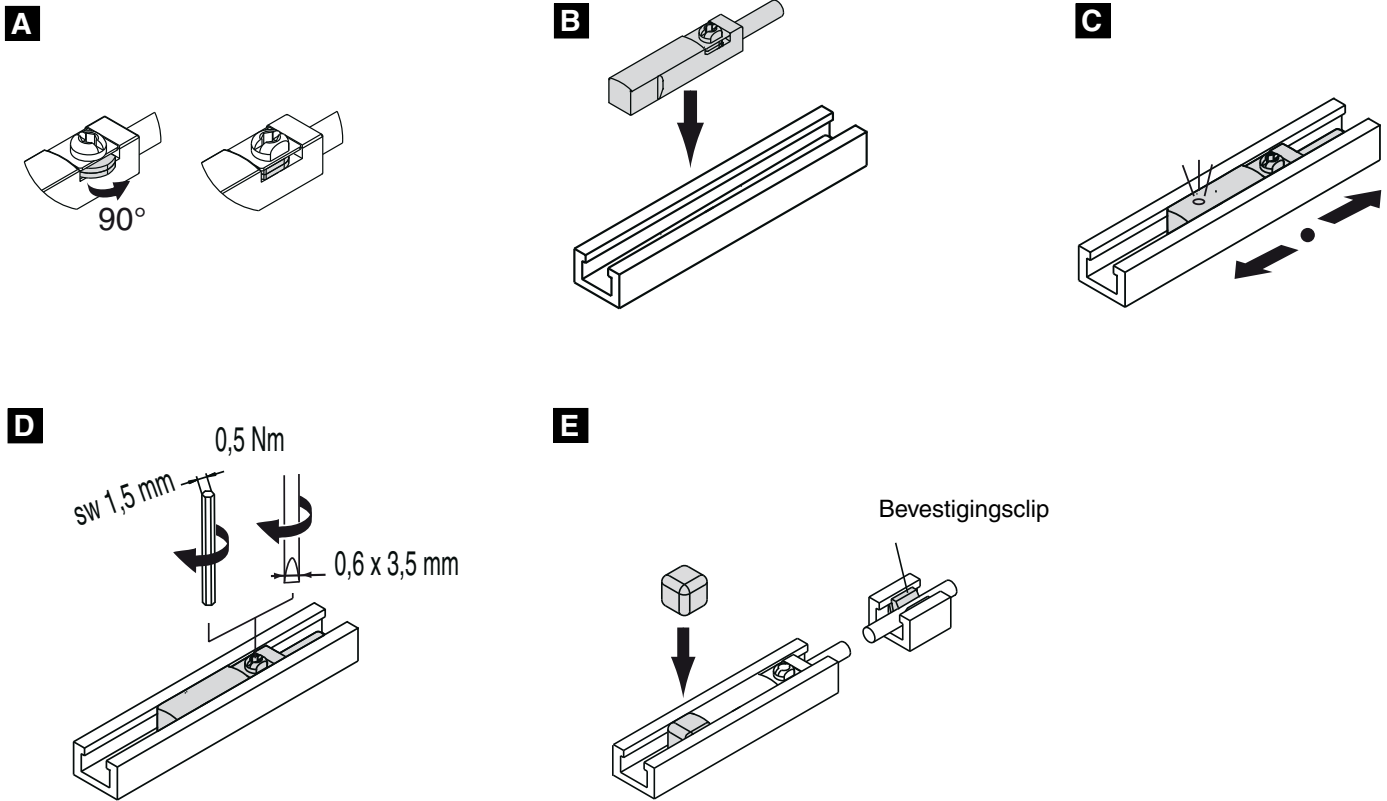
Beschrijving	Catalogusnummer
Verlenging bestaande uit PVC, lengte 5 m, 3-aderige geleiders 0,25 mm <sup>2</sup> met 1 <b>vrouwelijke M8</b> schroefconnector (ander uiteinde vlak) (1)	<b>88100239</b>
Verlenging bestaande uit PVC, lengte 5 m, 3-aderige geleiders 0,25 mm <sup>2</sup> met 1 <b>vrouwelijke M12</b> schroefconnector (ander uiteinde vlak) (1)	<b>88100238</b>
<b>Rechte</b> vrouwelijke stekker met 3 pennen Ø M8, IP67	<b>88100202</b>
<b>Haakse</b> vrouwelijke connector met 3 pennen Ø M8, draaibaar 90° x 90°, IP67	<b>88100203</b>
Kabelafdekking en houder (wordt verkocht per meter - minimumlengte = 1 m)	«T» gleuf <b>88100746 (2)</b>
Blokkering van opslagpositie van steldetector	<b>N199-1162</b>

(1) **Detectoraansluiting, bruine draad = +, blauwe draad = -, zwarte draad = lading**

(2) Vermeld bij uw bestelling de gewenste lengte (in meters) bij de bestelcode - voorbeeld: 2 m = 88100746   2

## MONTAGE- EN DEMONTAGEPROCEDURE VOOR T-GLEUFDETECTORS

### DETECTOR MONTEREN



- A - Draai de kartelmoer van de detector 90° zodat deze naar binnen is ingetrokken.  
B - Druk de detector naar beneden in de groef.  
C - Positioneer de detector op het gewenste detectiepunt.  
D - Houd de detector op zijn plaats terwijl u de schroef vastdraait (1/2 slag).  
Max. aandraaimoment van de schroef: **0,5 N.m**  
E - Bepaal de stelpositie met de geheugeneenheid en zet de kabel met de clip in de groef vast.

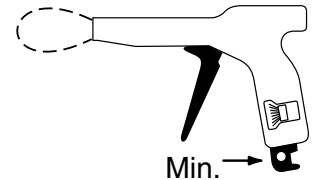
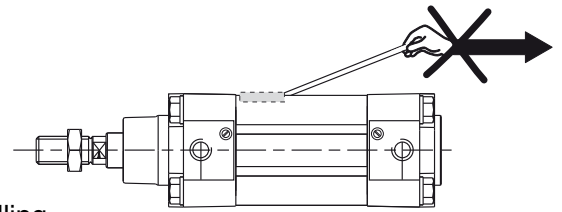
### DETECTOR DEMONTEREN/HERMONTEREN

- 1 - Draai de kartelmoer 90° los en verwijder de kabel uit de clip.
- 2 - De volgende installatie-, aanpassings- en aandraaistappen zijn identiek aan bovengenoemde stappen B, C en D.

## AANBEVELINGEN VOOR DE MONTAGE

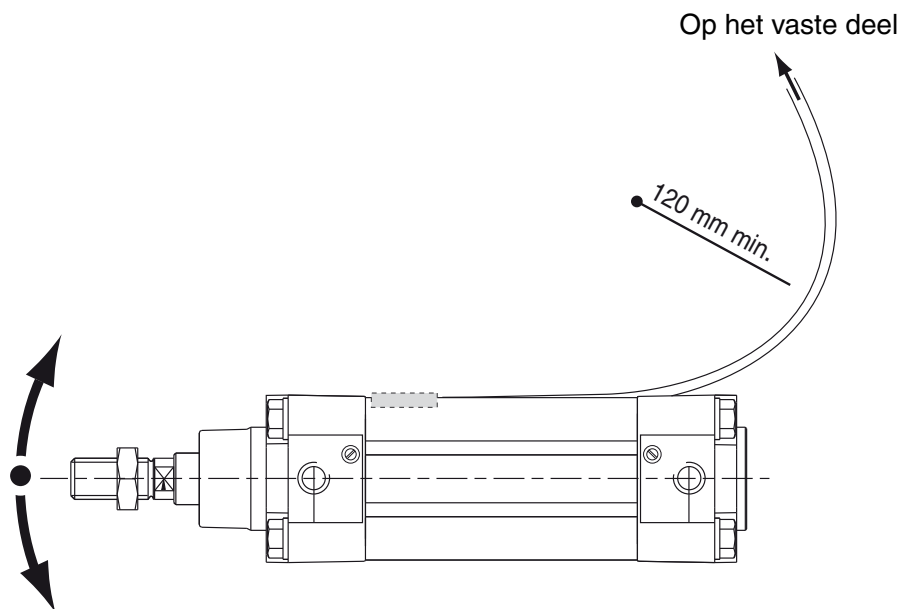
Controleer of de stroomkabel voor de detector niet aan spannings- of torsiespanning wordt blootgesteld tijdens de levensduur.

- Geen kabels gebruiken die niet lang genoeg zijn.
- Niet aan de kabels trekken.
- De kabels niet vouwen.
- Neem een minimale buigstraal van 15 mm in acht in statische opstelling.
- Niet in de kabels knijpen wanneer u een klemringtang gebruikt. Het **minimale aandraaimoment** moet in acht worden genomen (voor kabeldoorsnede 2 / 2,5 mm).
- Positiedetectoren niet monteren in de buurt van ferromagnetische of intensieve elektromagnetische velden (solenoidale spoel, soldeertangen, enz).
- Controleer of de PUR en PVC kabels compatibel zijn met de olie- en oplosmiddelenomgeving (neem indien nodig contact met ons op). Reinig met een alkalineoplossing (zeepwater).



## Flexibele toepassingen:

In een dynamische opstelling wordt de kabel onderworpen aan oscillerende bewegingen door het gewicht van de connectors of te grote kabellengten waardoor de kabel kan breken. Wij raden u aan de kabelafdekking en houder (verkrijgbaar als toebehoren) te gebruiken in de groef en een minimale kabelbuigstraal van 120 mm in acht te nemen.

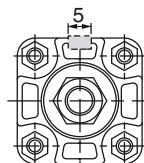
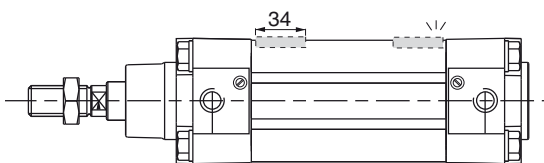


## IN GEBRUIK STELLEN

- Neem de maximale/minimale (elektrische, mechanische, temperatuur) werkbereiken in acht die in deze documentatie worden beschreven.
- Eventuele wijzigingen aan de apparatuur dienen vooraf te worden goedgekeurd door ASCO NUMATICS.

## AFMETINGEN

De magnetische detector wordt rechtstreeks in de groeven in het cilinderhuis gemonteerd. Voor de detectie van zeer kleine bewegingen of zeer korte slagen moet in elke groef een detector worden geïnstalleerd.



## AANBEVELINGEN VOOR DE INSTALLATIE

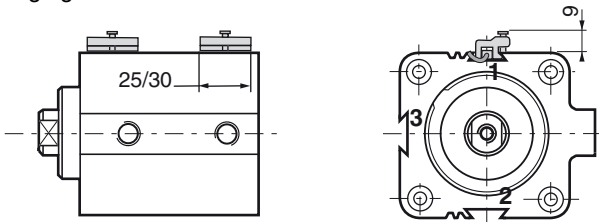
Om het **max. eind van de cilinderslag** te controleren, moeten de detectors worden gemonteerd in de volgende richting:

**PES-cilinders serie 453:**

**Ø 32-100: kabel gericht naar de cilinderbuis.**

## A MONTEREN OP ZWALUWSTAARTGROEFCILINDERS

- 1 - Draai de kartelmoer van de detector 90° zodat deze naar binnen is ingetrokken.
- 2 - Plaats de detector in de groef van de bevestigingskit.
- 3 - Houd de detector op zijn plaats terwijl u de schroef vastdraait (½ slag).
- 4 - Plaats de detector + bevestigingskit eenheid in de cilindergroef en positioneer deze op het gewenste detectiepunt.
- 5 - Houd de eenheid op zijn laats en draai de schroef van de bevestigingskit vast.



### OPMERKING:

K cilinders    Ø 8 - 12 mm    : 2 groeven bij 1 en 2  
 Ø 16 - 100 mm : 3 groeven bij 1,2 en 3

Om het maximale einde van de cilinderslag te controleren, moeten de detectors in de volgende richting worden gemonteerd:

### K-cilinder:

Ø8-10-12-16 met MR-detector:

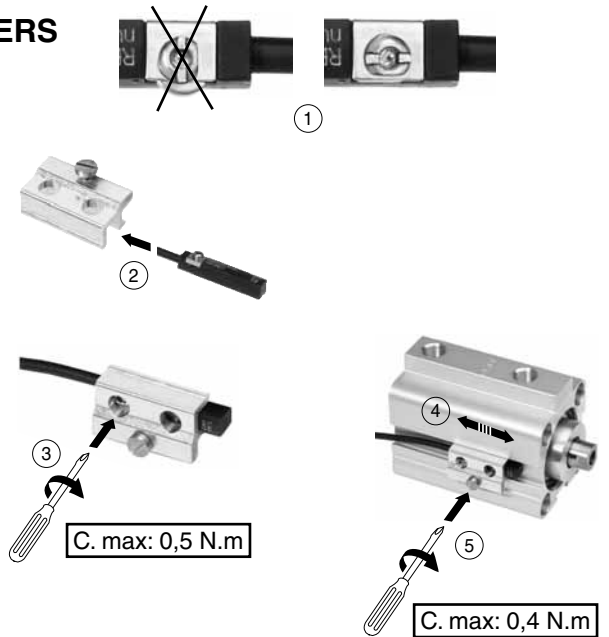
De detector steekt 5 mm uit de buitenzijden van de cilinder.

Ø8-10-12: kabel gericht naar het midden van de cilinder

Ø16 voorplaat: iedere willekeurige positie

Ø16 achterplaat: kabel gericht naar het midden van de cilinder

**P2B/P2L cilinders:** iedere willekeurige positie



**CODE  
BEVESTIGINGSKIT**

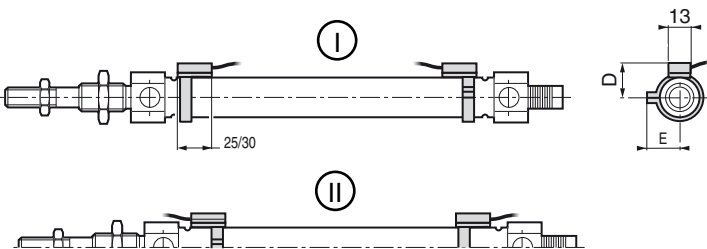
**N199-1163**

## B MONTEREN OP RONDE CILINDERS Ø 8 tot 80

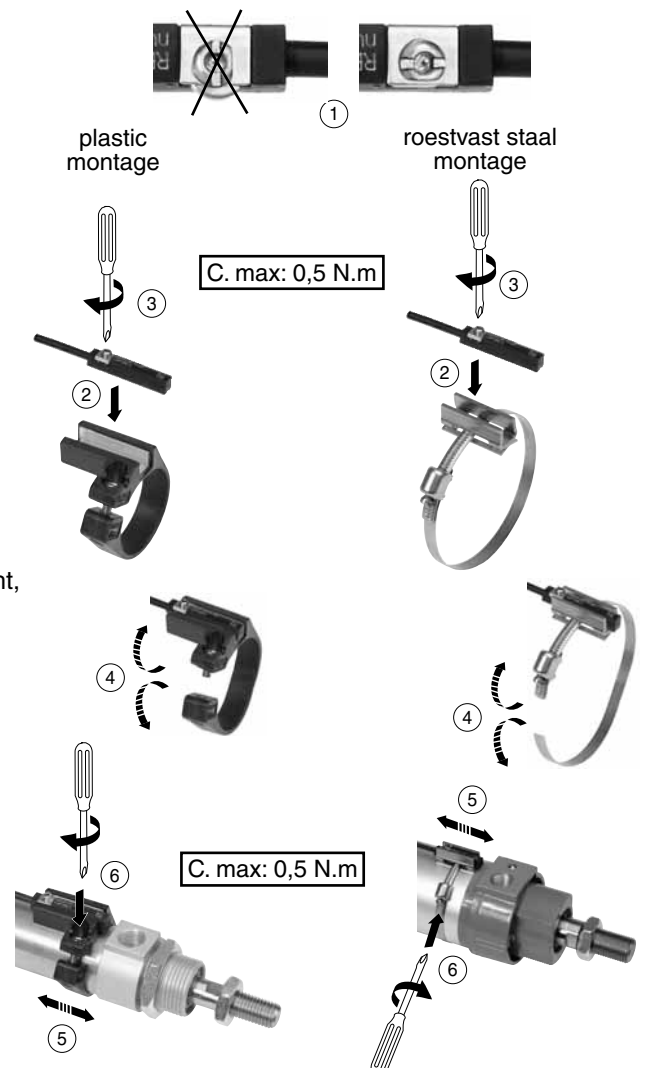
- 1 - Draai de kartelmoer van de detector 90° zodat deze naar binnen is ingetrokken.
- 2 - Druk de detector naar beneden in de groef van de kraag.
- 3 - Houd de detector op zijn plaats terwijl u de schroef vastdraait (½ slag).
- 4 - Open de kraag en plaats de inrichting rondom de buis.
- 5 - Positioneer de detector + kraageenheid op het gewenste detectiepunt.
- 6 - Houd de eenheid op zijn plaats en draai de kraagschroef vast.

Het is mogelijk extra magnetische detectors te monteren voor tussenpositieaanduiding.

- I** Op alle doorsneden kan de detector worden gemonteerd met het elektrische aansluitstuk naar de cilinderbuis gericht.
- II** Om de detector te bevestigen op cilinderdoorsneden 25 tot 80 met het elektrische aansluitstuk naar de cilinderuiteinden gericht, draait u de detector + kraag **eenheid** 180°.

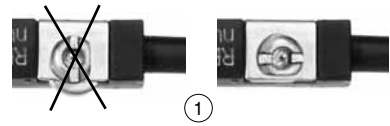


Ø cil.	8	10	12	16	20	25	32	40	50	63
D	14,5	15,5	15	16,5	19	21,5	26,5	31	38	45
E	13,5	14,5	16,5	19	20,5	23	29,5	31,5	36,5	43,5



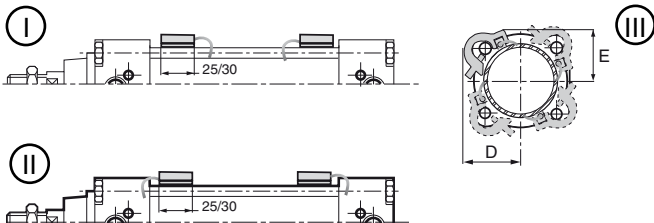
## C MONTEREN OP CILINDERS MET PROFIELBUIS OF TREKSTANG:

- 1 - Draai de kartelmoer van de detector 90° zodat deze naar binnen is ingetrokken.
- 2 - Plaats de detector in de groef van de bevestigingskit.
- 3 - Houd de detector op zijn plaats terwijl u de schroef vastdraait (½ slag).
- 4 - Plaats de eenheid op een van de naven of trekstangen en positioneer deze op het gewenste detectiepunt.
- 5 - Controleer of de detector in contact staat met de buis en maak de eenheid vast aan de cilinder (gebruik een inbussleutel van 2 mm).



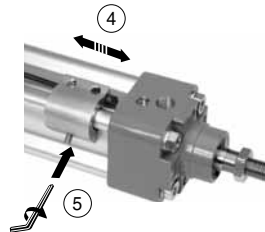
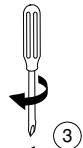
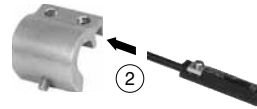
- I** Het is mogelijk extra magnetische detectors te monteren. voor tussenpositieaanduiding.
- II** Om de detector te bevestigen met het elektrische aansluitstuk naar achteren, monteert u de detector + de montagebeugel.
- III** De detectors kunnen worden gemonteerd op willekeurige welke van de 4 naven of trekstangen.

### PES-PCN CILINDERS MET TREKSTANGEN Ø 25 tot 200



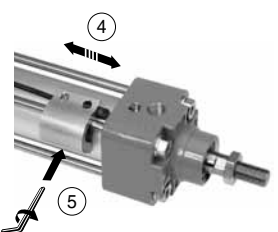
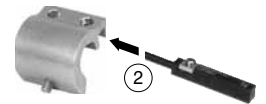
Ø cil.	25	32	40	50	63	80	100	125	160	200
D	24	30	33	38	44	50	69	77	89	104
E	24	26	30	35	39	49	61	69	87	101

#### Cilinder met profielbuis



5

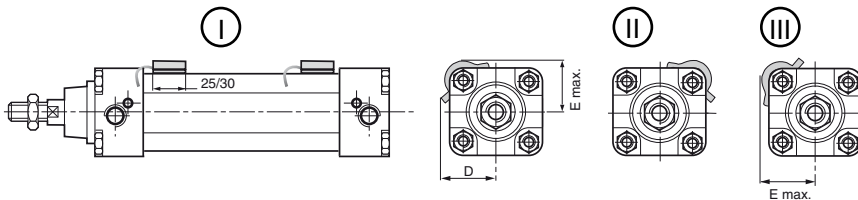
#### Cilinder met trekstangen



5

C. max: 0,5 N.m

### PES-CILINDERS MET PROFIELBUIS Ø 32 tot 125



Ø cil.	32	40	50	63	80	100	125
D	28	32	37	41	58	65	73
E	28	31	36	40	54	62	73

### BEVESTIGINGSKIT RONDE CILINDERS

Ø cilinder	CODE BEVESTIGINGSKIT	
	plastic	roestvast staal
8-10	-	N199-1037
12	N199-1038	N199-1054
16	N199-1039	N199-1054
20	N199-1040	N199-1055
25	N199-1041	N199-1055
32	N199-1042	N199-1056
40	N199-1043	N199-1058
50	-	N199-1044
63	-	N199-1045
80	-	N199-1046

### PROFIELBUIS OF TREKSTANG BEVESTIGINGSKIT CILINDER

Ø cilinder	CODE BEVESTIGINGSKIT
25	N199-1051
32-40	N199-1047
50-63-80	N199-1048
100	N199-1049
125-160-200	N199-1050