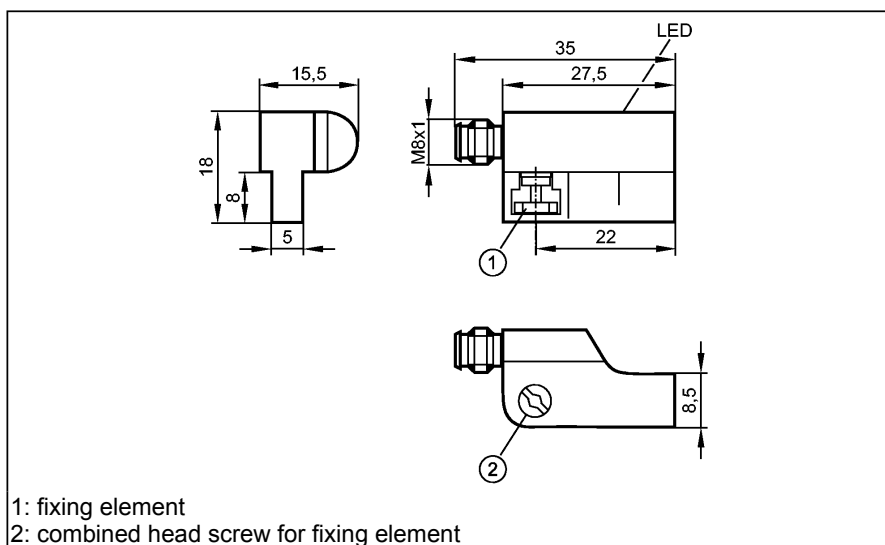


Magnetic sensors, cylinder sensors

MR0900

MRI2021-AKOA/R/AS
 Cylinder sensor with reed contact
 Plastic housing for T-slot cylinders
 Connector
 non-flush mountable
 Magnetic sensitivity 2.1 mT
 Travel speed > 10 m/s



1: fixing element

2: combined head screw for fixing element



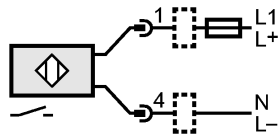
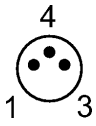
Made in Germany

Electrical design	AC/DC PNP/NPN
Output	normally open
Operating voltage [V]	5...50 AC / 5...60 DC; (for cULus supply class 2: 5...30 AC / 5...60 DC)
Current rating [mA]	100 *
Short-circuit protection	no
Reverse polarity protection	yes
Overload protection	no
Voltage drop [V]	< 5
Switching power (max.) [W]	10
Switching cycles when connected to PLC [million]	≤ 40
Hysteresis [mm]	1
Repeatability [mm]	< 0.2
Make time incl. bounce [ms]	≤ 0.6
Fall time [ms]	≤ 0.1
Switching frequency [Hz]	1000
Ambient temperature [°C]	-25...70
Protection	IP 65 / IP 67, III
EMC	EN 61000-4-2 ESD: - CD / 8 kV AD EN 61000-4-3 HF radiated: 10 V/m (80...2000 MHz) EN 61000-4-4 Burst: 2 kV EN 61000-4-5 Surge: 0.5 kV (line to line, Ri: 20Ω) EN 61000-4-6 HF conducted: 10 V (0.15...80 MHz) EN 55011: class B
MTTF [Years]	9434
Housing materials	housing: PA (polyamide) black; Fastening clamp: stainless steel / brass
Function display	
Switching status LED	yellow
Connection	M8 connector; (snap-fit)
Weight [kg]	0.013
Remarks	*) External protective circuit for inductive load (valve, contactor, etc.) necessary. Clamping screw with combined slot/hexagon socket head AF 1.5 No LED function in case of polarity reversal in DC operation. Recommendation: check the unit for reliable function after a short circuit.

Accessories (included)

rubber placeholder

Wiring

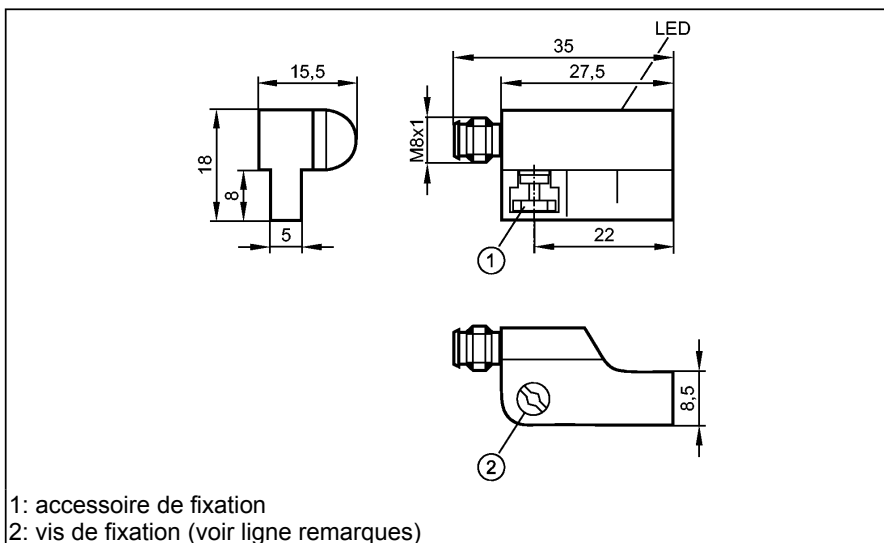


Note: miniature fuse to IEC60127-2 sheet 1,
≤ 0.175 A (fast acting)

Détecteurs magnétiques, Détecteurs pour vérins

MR0900

MRI2021-AKOA/R/AS
 Détecteur pour vérins avec contact
 Reed
 Boîtier plastique pour vérins à
 rainure en T
 Raccordement par connecteur
 non encastrable
 Sensibilité magnétique 2,1 mT
 Vitesse de passage du piston > 10
 m/s



1: accessoire de fixation
 2: vis de fixation (voir ligne remarques)



Made in Germany

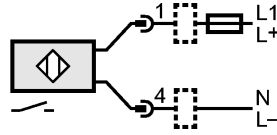
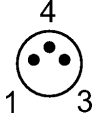
Technologie	AC/DC PNP/NPN
Sortie	normalement ouvert
Tension d'alimentation [V]	5...50 AC / 5...60 DC; (pour cULus supply class 2 : 5...30 AC / 5...60 DC)
Courant de sortie [mA]	100 *
Protection courts-circuits	non
Protection inversion de polarité	oui
Protection surcharges	non
Chute de tension [V]	< 5
Pouvoir de coupure (max.) [W]	10
Cycles de commutation si raccordé à l'API [millions]	≤ 40
Hystérésis [mm]	1
Répétabilité du seuil [mm]	< 0,2
Durée d'établissement y compris rebondissement [ms]	≤ 0.6
Durée de coupure [ms]	≤ 0.1
Fréquence de commutation [Hz]	1000
Température ambiante [°C]	-25...70
Protection	IP 65 / IP 67, III
CEM	EN 61000-4-2 ESD (décharges électro.): - CD / 8 kV AD EN 61000-4-3 rayonnement HF : 10 V/m (80...2000 MHz) EN 61000-4-4 transitoires électriques rapides : 2 kV EN 61000-4-5 ondes de choc : 0,5 kV (ligne à ligne, Ri: 2 Ohm) EN 61000-4-6 parasites HF conduits par le câble : 10 V (0,15...80 MHz) EN 55011: classe B
MTTF [Années]	9434
Matières boîtier	boîtier: PA (polyamide) noir; Excentrique de fixation: acier inox / laiton
Indication de fonction	
Indication de commutation	jaune
Raccordement	embase M8; (à clipper)
Poids [kg]	0,013
Remarques	*) Protection externe pour charge selfique (électrovanne, contacteur, etc.) nécessaire. Excentrique de fixation à tête combinée fendue / six pans creux, cote sur plat 1,5

Sans fonction LED en cas d'inversion de polarité en fonctionnement DC.
Recommandation : vérifier le bon fonctionnement de l'appareil après un court-circuit.

Accessoires (fournis)

bloc de mémorisation en caoutchouc

Branchement

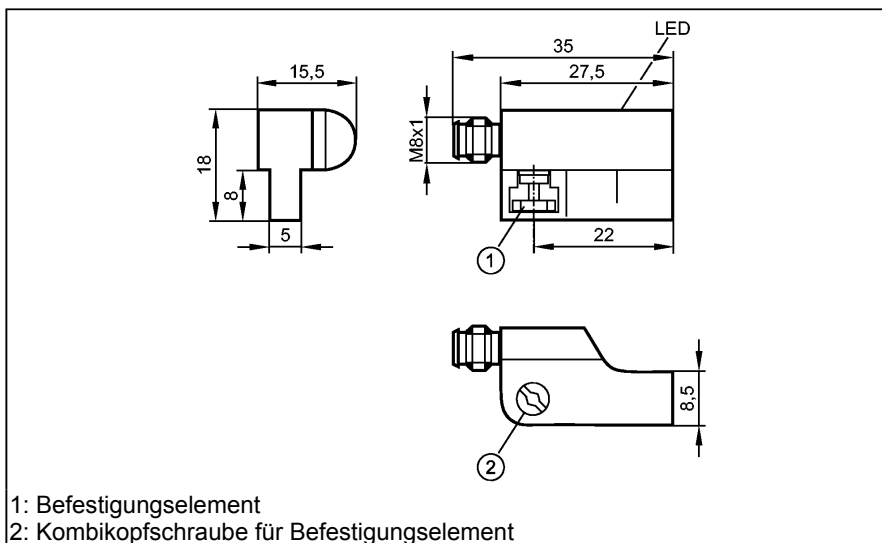


Remarque : fusible miniature selon CEI60127-2 feuille 1,
 $\leq 0,175$ A (rapide)

Magnetsensoren, Zylindersensoren

MR0900

MRI2021-AKOA/R/AS
Zylindersensor mit Reed-Kontakt
Kunststoffgehäuse für T-Nut-
Zylinder
Steckverbindung
nicht bündig einbaubar
Ansprechempfindlichkeit 2,1 mT
Überfahrgeschwindigkeit > 10 m/s



1: Befestigungselement
2: Kombikopfschraube für Befestigungselement

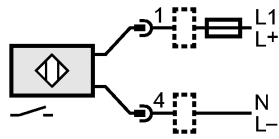
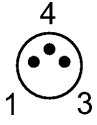


Made in Germany

Elektrische Ausführung		AC/DC PNP/NPN	
Ausgangsfunktion		Schließer	
Betriebsspannung	[V]	5...50 AC / 5...60 DC; (für cULus supply class 2: 5...30 AC / 5...60 DC)	
Strombelastbarkeit	[mA]	100 *	
Kurzschlusschutz		nein	
Verpolungsfest		ja	
Überlastfest		nein	
Spannungsabfall	[V]	< 5	
Schaltleistung (max.)	[W]	10	
Schaltspiele an SPS [Mio.]		≤ 40	
Hysterese	[mm]	1	
Reproduzierbarkeit	[mm]	< 0,2	
Schaltzeit inkl. Prellen	[ms]	≤ 0.6	
Abfallzeit	[ms]	≤ 0.1	
Schaltfrequenz	[Hz]	1000	
Umgebungstemperatur	[°C]	-25...70	
Schutzart, Schutzklasse		IP 65 / IP 67, III	
EMV		EN 61000-4-2 ESD: - CD / 8 kV AD EN 61000-4-3 HF gestrahlt: 10 V/m (80...2000 MHz) EN 61000-4-4 Burst: 2 kV EN 61000-4-5 Surge: 0,5 kV (line to line, Ri: 2 Ohm) EN 61000-4-6 HF leitungsgebunden: 10 V (0,15...80 MHz) EN 55011: Klasse B	
MTTF	[Jahre]	9434	
Gehäusewerkstoffe		Gehäuse: PA (Polyamid) schwarz; Befestigungsexzenter: Edelstahl / Messing	
Funktionsanzeige		gelb	
Schaltzustand	LED		
Anschluss		M8-Steckverbindung; (Schnapp-Schraubverbindung)	
Gewicht	[kg]	0,013	
Bemerkungen		*) Externe Schutzschaltung für induktive Last (Ventil, Schütz ect.) notwendig. Befestigungsexzenter mit Kombikopf Schlitz/Innensechskant SW 1,5 Bei Verpolung im DC-Betrieb keine LED-Funktion. Empfehlung: Nach einem Kurzschluss das Gerät auf sichere Funktion prüfen.	

Zubehör (mitgeliefert)

Memory Gummi

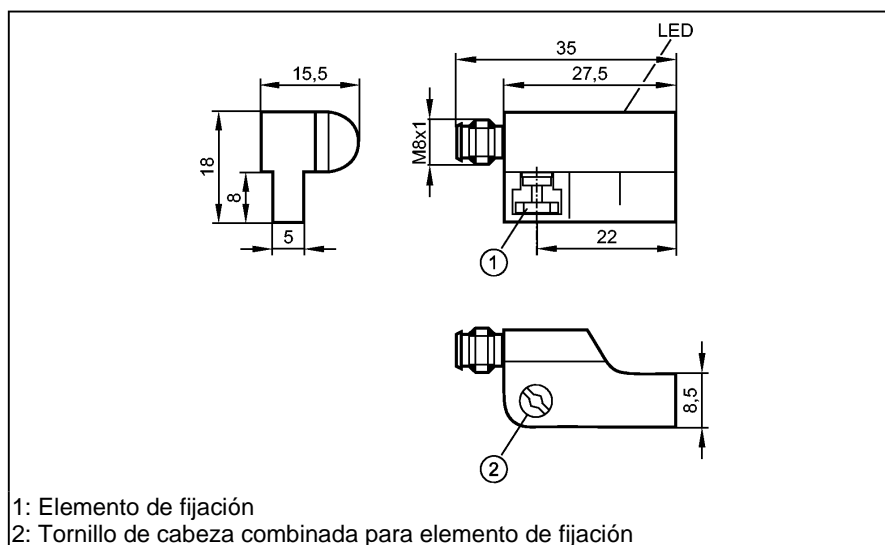
Anschlussbelegung

Hinweis: Miniatur-Sicherung gemäß IEC60127-2 Sheet 1,
 $\leq 0,175$ A (flink)

Detectores magnéticos, Detectores para cilindros

MR0900

MRI2021-AKOA/R/AS
 Detector para cilindros con
 contacto Reed
 Carcasa de plástico para cilindros
 con ranura en T
 Conexión por conector
 no enrasable
 Sensibilidad de reacción 2,1 mT
 Velocidad de paso de pistón > 10
 m/s



1: Elemento de fijación

2: Tornillo de cabeza combinada para elemento de fijación



Made in Germany

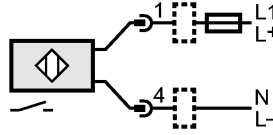
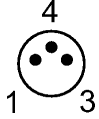
Alimentación	AC/DC PNP/NPN
Función de salida	normalmente abierto
Tensión de alimentación [V]	5...50 AC / 5...60 DC; (para cULus supply class 2: 5...30 AC / 5...60 DC)
Corriente de salida [mA]	100 *
Protección contra cortocircuitos	no
Resistente a inversiones de polaridad	sí
Resistente a sobrecargas	no
Caída de tensión [V]	< 5
Potencia de ruptura (máx.) [W]	10
Ciclos de conmutación si conectado al PLC [millones]	≤ 40
Histéresis [mm]	1
Repetibilidad [mm]	< 0,2
Tiempo de conmutación incluido rebote [ms]	≤ 0,6
Tiempo de desconmutación [ms]	≤ 0,1
Frecuencia de conmutación [Hz]	1000
Temperatura ambiente [°C]	-25...70
Grado/clase de protección	IP 65 / IP 67, III
CEM	EN 61000-4-2 ESD: - CD / 8 kV AD EN 61000-4-3 HF radiado: 10 V/m (80...2000 MHz) EN 61000-4-4 Burst: 2 kV EN 61000-4-5 Surge: 0,5 kV (line to line, Ri: 2 ohmios) EN 61000-4-6 HF guiado: 10 V (0,15...80 MHz) EN 55011: clase B
MTTF [años]	9434
Materiales de la carcasa	Carcasa: PA (Poliamida) negro; Excéntrica de fijación: inox / latón
Indicación de funcionamiento	
Estado de conmutación	LED amarillo
Conexionado	conector M8; (con unión roscada de fijación rápida)
Peso [kg]	0,013
Notas	*) Se requiere circuito protector externo para carga inductiva (válvula, contactor, etc).

Excéntrica de fijación con cabeza combinada ranurada/hexagonal interior de 1,5 de ancho
En caso de inversión de polaridad en el funcionamiento DC, no está disponible la función LED.
Recomendación: después de un cortocircuito comprobar que el equipo funciona correctamente.

Accesorios (incluidos)

señalizador de posición de goma

Conexionado

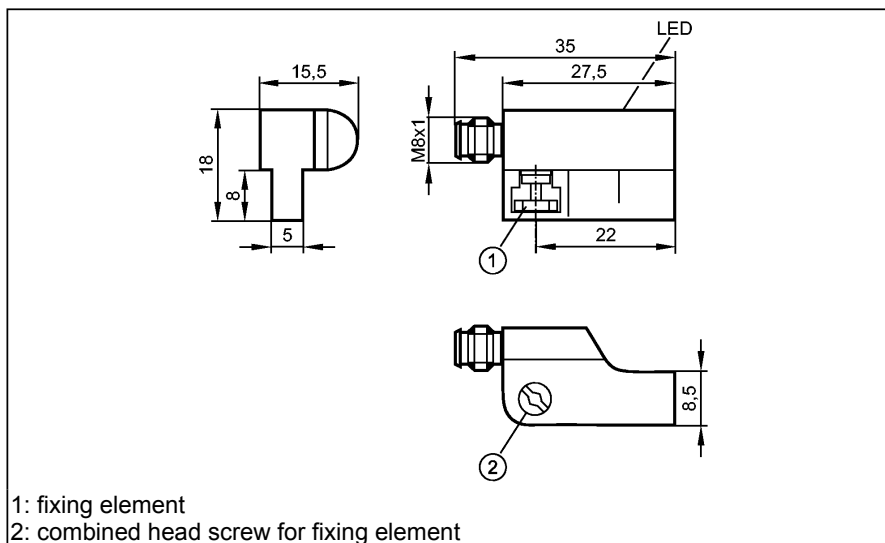


Nota: fusible miniatura según IEC60127-2 hoja 1
 $\leq 0,175$ A (rápido)

Magnetic sensors, cylinder sensors

MK5901

MKI3020-BPKG/A/AS
 cylinder sensor with AMR cell
 Plastic housing for T-slot cylinders
 Connector
 non-flush mountable
 Magnetic sensitivity 2 mT
 Travel speed > 10 m/s



1: fixing element

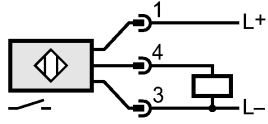
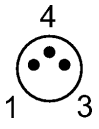
2: combined head screw for fixing element



Made in Germany

Electrical design	DC PNP
Output	normally open
Operating voltage [V]	10...30 DC
Current rating [mA]	100
Short-circuit protection	yes
Reverse polarity protection	yes
Overload protection	yes
Voltage drop [V]	< 2.5
Current consumption [mA]	< 10
Hysteresis [mm]	< 1
Repeatability [mm]	< 0.2
Power-on delay time [ms]	< 30
Switching frequency [Hz]	> 6000
Ambient temperature [°C]	-25...85
Protection	IP 65 / IP 67, III
EMC	EN 61000-4-2 ESD: - CD / 8 kV AD EN 61000-4-3 HF radiated: 10 V/m (80...2000 MHz) EN 61000-4-4 Burst: 2 kV EN 61000-4-6 HF conducted: 10 V (0.15...80 MHz) EN 55011: class B
MTTF [Years]	1887
Housing materials	housing: PA (polyamide) black; fixing element: stainless steel / brass
Function display	
Switching status LED	yellow
Connection	M8 connector; (snap-fit)
Weight [kg]	0.013
Remarks	fixing element with combined head slot/hexagon socket AF 1.5
Accessories (included)	rubber placeholder

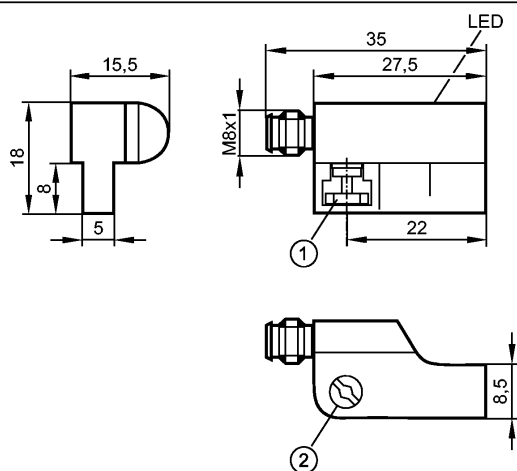
Wiring



Détecteurs magnétiques, Détecteurs pour vérins

MK5901

MKI3020-BPKG/A/AS
détecteur pour vérins avec cellule
AMR
Boîtier plastique pour vérins à
rainure en T
Raccordement par connecteur
non encastrable
Sensibilité magnétique 2 mT
Vitesse de passage du piston > 10
m/s



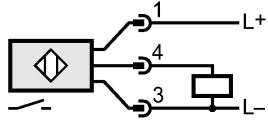
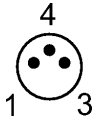
1: accessoire de fixation
2: vis de fixation (voir ligne remarques)



Made in Germany

Technologie	DC PNP
Sortie	normalement ouvert
Tension d'alimentation [V]	10...30 DC
Courant de sortie [mA]	100
Protection courts-circuits	oui
Protection contre l'inversion de polarité	oui
Protection surcharges	oui
Chute de tension [V]	< 2,5
Consommation [mA]	< 10
Hystérésis [mm]	< 1
Répétabilité du seuil [mm]	< 0,2
Retard à la disponibilité [ms]	< 30
Fréquence de commutation [Hz]	> 6000
Température ambiante [°C]	-25...85
Protection	IP 65 / IP 67, III
CEM	EN 61000-4-2 ESD (décharges électro.): - CD / 8 kV AD EN 61000-4-3 rayonnement HF : 10 V/m (80...2000 MHz) EN 61000-4-4 transitoires électriques rapides : 2 kV EN 61000-4-6 parasites HF conduits par le câble : 10 V (0,15...80 MHz) EN 55011: classe B
MTTF [Années]	1887
Matières boîtier	boîtier: PA (polyamide) noir; accessoire de fixation: acier inox / laiton
Indication de fonction	jaune
Indication de commutation LED	
Raccordement	embase M8; (à clipper)
Poids [kg]	0,013
Remarques	vis de fixation double empreinte (tête fendue + six pans creux avec cote sur plat 1,5 mm)
Accessoires (fournis)	bloc de mémorisation en caoutchouc

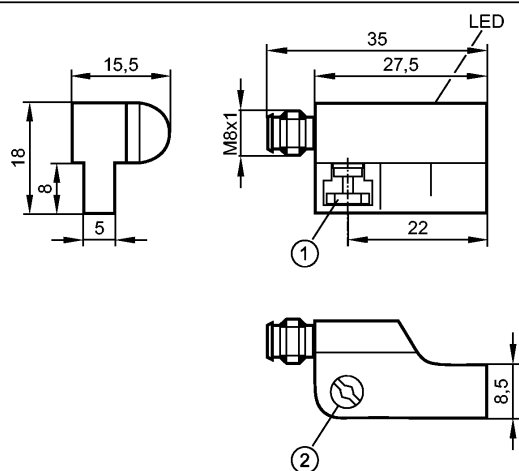
Branchement



Magnetsensoren, Zylindersensoren

MK5901

MKI3020-BPKG/A/AS
 Zylindersensor mit AMR Zelle
 Kunststoffgehäuse für T-Nut-
 Zylinder
 Steckverbindung
 nicht bündig einbaubar
 Ansprechempfindlichkeit 2 mT
 Überfahrgeschwindigkeit > 10 m/s



1: Befestigungselement
 2: Kombikopfschraube für Befestigungselement

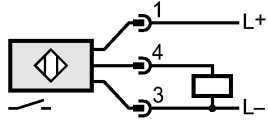
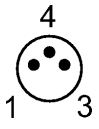


Made in Germany

Elektrische Ausführung	
Ausgangsfunktion	
Betriebsspannung	[V]
Strombelastbarkeit	[mA]
Kurzschlusschutz	
Verpolungsschutz	
Überlastfest	
Spannungsabfall	[V]
Stromaufnahme	[mA]
Hysterese	[mm]
Reproduzierbarkeit	[mm]
Bereitschaftsverzögerungszeit	[ms]
Schaltfrequenz	[Hz]
Umgebungstemperatur	[°C]
Schutzart, Schutzklasse	
EMV	
MTTF	[Jahre]
Gehäusewerkstoffe	
Funktionsanzeige	
Schaltzustand	LED
Anschluss	
Gewicht	[kg]
Bemerkungen	
Zubehör (mitgeliefert)	

Anschlussbelegung

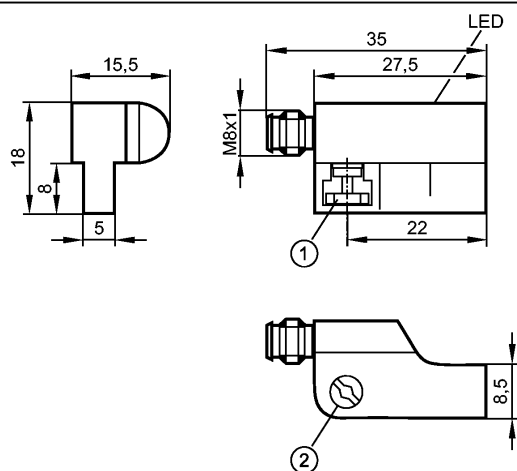
DC PNP	
Schließer	
	10...30 DC
	100
	ja
	ja
	ja
	< 2,5
	< 10
	< 1
	< 0,2
	< 30
	> 6000
	-25...85
	IP 65 / IP 67, III
EN 61000-4-2 ESD:	- CD / 8 kV AD
EN 61000-4-3 HF gestrahlt:	10 V/m (80...2000 MHz)
EN 61000-4-4 Burst:	2 kV
EN 61000-4-6 HF leitungsgebunden:	10 V (0,15...80 MHz)
EN 55011:	Klasse B
	1887
Gehäuse: PA (Polyamid) schwarz; Befestigungselement: Edelstahl / Messing	
	gelb
M8-Steckverbindung; (Schnapp-Schraubverbindung)	
	0,013
Befestigungselement mit Kombikopf Schlitz/Innensechskant SW 1,5	
	Memory Gummi



Detectores magnéticos, Detectores para cilindros

MK5901

MKI3020-BPKG/A/AS
 Detector para cilindros con célula
 AMR
 Carcasa de plástico para cilindros
 con ranura en T
 Conexión por conector
 no enrasable
 Sensibilidad de reacción 2 mT
 Velocidad de paso de pistón > 10
 m/s



1: Elemento de fijación

2: Tornillo de cabeza combinada para elemento de fijación

Made in Germany



Alimentación	
Función de salida	
Tensión de alimentación	[V]
Corriente de salida	[mA]
Protección contra cortocircuitos	
Protección contra inversiones de polaridad	
Resistente a sobrecargas	
Caída de tensión	[V]
Consumo	[mA]
Histéresis	[mm]
Repetibilidad	[mm]
Retardo a la disponibilidad	[ms]
Frecuencia de conmutación	[Hz]
Temperatura ambiente	[°C]
Grado/clase de protección	
CEM	
MTTF	[años]
Materiales de la carcasa	
Indicación de funcionamiento	
Estado de conmutación	LED
Conexionado	
Peso	[kg]
Notas	
Accesorios (incluidos)	

DC PNP	
normalmente abierto	
Tensión de alimentación	10...30 DC
Corriente de salida	100
Protección contra cortocircuitos	sí
Protección contra inversiones de polaridad	sí
Resistente a sobrecargas	sí
Caída de tensión	< 2,5
Consumo	< 10
Histéresis	< 1
Repetibilidad	< 0,2
Retardo a la disponibilidad	< 30
Frecuencia de conmutación	> 6000
Temperatura ambiente	-25...85
Grado/clase de protección	
IP 65 / IP 67, III	
EN 61000-4-2 ESD: - CD / 8 kV AD	
EN 61000-4-3 HF radiado: 10 V/m (80...2000 MHz)	
EN 61000-4-4 Burst: 2 kV	
EN 61000-4-6 HF guiado: 10 V (0,15...80 MHz)	
EN 55011: clase B	
MTTF	1887
Materiales de la carcasa	
Carcasa: PA (Poliamida) negro; Elemento de fijación: inox / latón	
Indicación de funcionamiento	
amarillo	
Conexionado	
conector M8; (con unión roscada de fijación rápida)	
Peso	0,013
Notas	
Elemento de fijación con cabeza combinada ranurada/hexagonal interior de 1,5 de ancho	
Accesorios (incluidos)	
señalizador de posición de goma	

Conexionado

