

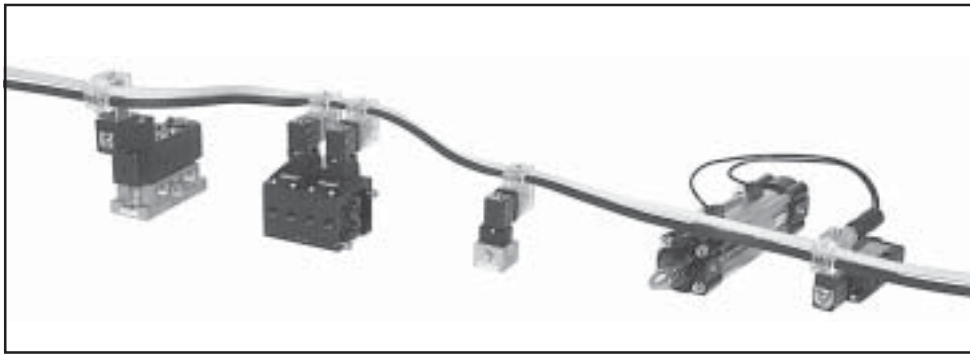
# CONNECTEURS POUR RACCORDEMENT ASinterface

sur électrovannes ou électrodistributeurs avec bobines  
à broches 3 x DIN 46244 ou ISO 4400



Série

**881**



## GENERALITES

- Les connecteurs ASinterface sont adaptés pour le pilotage direct d'électrovannes ou électrodistributeurs munis de bobines à broches normalisées 3 x DIN 46244 (broches plates 6,3 - 0,8) ou ISO 4400, de puissance maximale **7,2W / 24V CC** (-15 ou -10%, +10%).
- Electrovannes et distributeurs directement intégrables sur le bus ASinterface.
- Raccordement électrique par prises vampires adaptées pour câbles plats noir et jaune normalisés ASinterface.
- Construction compacte et peu encombrante (comparable à un connecteur standard).
- Proposés avec ou sans socle ØM12 supplémentaire pour connexion d'une ou deux entrées pour retour d'informations capteurs.

## CARACTERISTIQUES DE COMMUNICATION

Protocole	: <b>ASinterface</b>
Support de transmission	: câble plat noir : alimentation 24V CC sur 2 conducteurs. Lors du raccordement sur le boîtier d'alimentation, <b>respecter la polarité</b> , bleu : - , marron : +
	: câble plat jaune : données sur 2 conducteurs
Structure du bus	: ligne ou arborescente
Nombre maxi de connecteurs	: 31 esclaves
Nombre de sortie par connecteur	: 1 électrovanne ou électrodistributeur par connecteur
Longueur maxi du câble bus	: 100 m (300 m avec répéteur)
Temps de rafraîchissement des E/S	: 5 ms maxi.
Adressage des connecteurs (abonnés)	: par le maître ASinterface via la console de configuration ou par la pocket de programmation
Automates compatibles	: SIEMENS, SCHNEIDER, IFM passerelles ASinterface : Profibus - DP, Interbus-S, DeviceNet, Worldfip/FIPIO



## CARACTERISTIQUES ELECTRIQUES

Tension d'alimentation données ASinterface	: 31,5 V
Tension d'alimentation de puissance (câble noir)	: 24 V CC (-5 %, +10 %)
Taux d'ondulation maxi	: 10 %
Puissance maxi sur connecteur	: <b>7,2 W (0,3A)</b>
Consommation du connecteur sur câble jaune	: <150 mA
Raccordement de l'alimentation 24 V	: prises vampires pour câble ASinterface (câble noir)
Raccordement du réseau (IN/OUT)	: prises vampires pour câble ASinterface (câble jaune)
Raccordement des entrées	: par socle M12 à 5 broches femelles, <b>alimentation des entrées par câble noir</b>
Seuil de commutation d'une entrée	: 0,36 mA
Signalisation	: 2 Leds visualisation ASinterface et bobine sous tension
Température ambiante	: -10°C à <b>+60°C</b>
Degré de protection	: IP65, avec serrage correct des connecteurs et couvercles (voir accessoires)

## SELECTION DU MATERIEL

Connecteurs **non** orientables

Type de connecteur	Adaptable		CODES connecteur ASinterface		
	sur bobines	sur électrovannes	sans entrée	avec entrée ØM12 (version A)	avec entrée ØM12 (version B)
Connecteur ASinterface au standard de connexion 3 x DIN 46244 (DIN 43650 forme industrielle)	CM22	189	881 00 277	881 00 337	881 00 408
	CM5	ASCO			
Connecteur ASinterface au standard de connexion ISO 4400 (DIN 43650 forme A)	CM25-CM30(5W)	190-192	881 00 278	881 00 339	881 00 409
	CM6/FT - JMX CMXX/F (1,7W)*	ASCO			

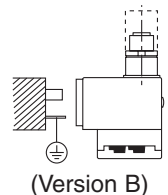
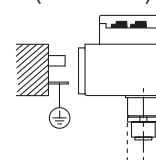
(\*) Connecteurs utilisables sur bobine faible consommation 1,7 W

NOTA : Connecteurs non utilisables sur les électrovannes POSIFLOW

## ACCESSOIRES

- Connecteurs ØM12 à 5 broches mâles pour entrées (retour capteurs) :
- avec entrée de câble **mono coudé** 90° Pg7 pour 1 câble Ø4 à 6 mm, code : **881 61 927**
  - avec entrée de câble **mono droit** Pg7 pour 1 câble Ø4 à 6 mm, code : **881 00 330**
  - avec entrée de câble **duo droit** pour 2 câbles Ø3 à 5 mm, code : **881 00 253**
- Embouts thermorétractables (lot de 10 pièces), code : **881 57 927**  
pour assurer l'étanchéité IP65 à l'extrémité des lignes de raccordement.

(Version A)



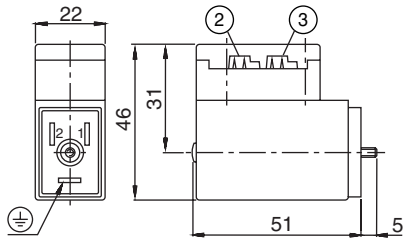
(Version B)

**ENCOMBREMENTS ET MASSES**

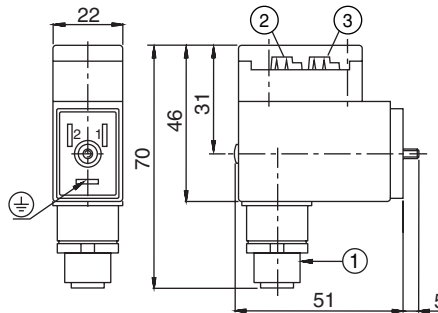
**Les connecteurs ASinterface sont non orientables**

**■ Connecteur ASinterface au standard de connexion 3 x DIN 46244 (taille 22)**

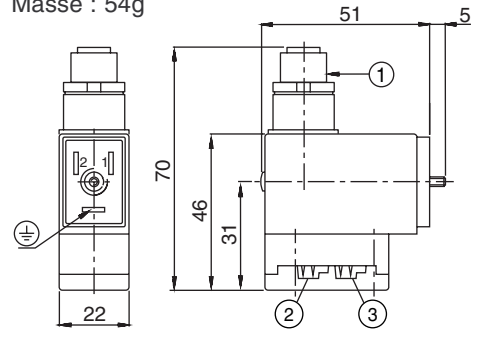
● Sans entrée  
Masse : 38g



● Avec entrée ØM12 (version A)  
Masse : 54g

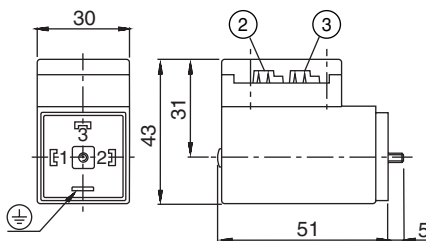


● Avec entrée ØM12 (version B)  
Masse : 54g

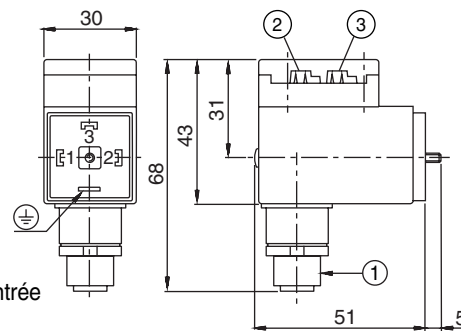


**■ Connecteur ASinterface au standard de connexion ISO 4400 / DIN 43650-A (taille 30)**

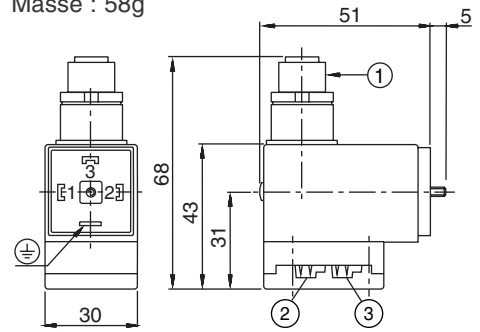
● Sans entrée  
Masse : 42g



● Avec entrée ØM12 (version A)  
Masse : 58g



● Avec entrée ØM12 (version B)  
Masse : 58g



- ① Socle ØM12, à 5 broches femelles, pour entrée
- ② Câble jaune (ASinterface)
- ③ Câble noir (Alimentation)

**■ CARACTERISTIQUES ELECTRIQUES des connecteurs avec entrée ØM12**

- Socle M12, 5 broches femelles
- Prévu pour 1 ou 2 entrées
- Intensité sur la broche 1 (24V) du connecteur M12 : <200 mA
- Intensité de charge par entrée : 2,4 mA
- Seuil de commutation d'une entrée : 0,36 mA
- Niveau logique pour les entrées
  - Haut : +10 ... 30V CC
  - Bas : -30 ... 2,5V CC

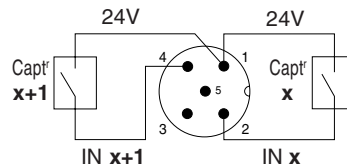
**■ Raccordement du connecteur ØM12**

Broche	Nom	Description
1	24V DC IN	Alimentation des entrées
2	IN x	Entrée logique positive x
3	GROUND	Commun (capteurs à 3 fils)
4	IN x +1	Entrée logique positive x + 1
5	PE	mise à la terre

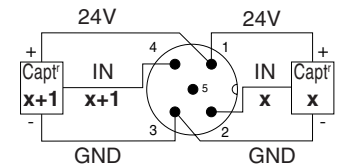
**Schéma de raccordement des entrées**

Repérage vu coté vissage du connecteur mâle

● capteurs à 2 fils



● capteurs à 3 fils (ex : magnéto-résistif)



Compatible avec les détecteurs inductifs si le courant de fuite est inférieur à 0,3mA et avec un seuil de commutation, à l'état 0, inférieur à 4V.

**■ Adressage des signaux d'entrées**

D0, D1, D2, D3: bits de données pour un esclave ASinterface (1 noeud non bidirectionnel)

Connecteur	D0	D1	D2	D3
Sans entrée	Sortie (bobine)	Non utilisé	Non utilisé	Non utilisé
Avec entrées	Sortie (bobine)	Non utilisé	Entrée 1	Entrée 2

Dans le cas où la configuration du réseau ASinterface se fait avec coupleur ASinterface intégré à l'automate, voici les codes d'identification pour un connecteur ASCO/JOUCOMATIC ASinterface

	Code Entrées/sorties	ID-code
Code identificateur d'un connecteur ASCO/JOUCOMATIC	11 (ou BH)	15



Ce produit est conforme aux exigences essentielles de la Directive 89/336/CEE sur la Compatibilité Electromagnétique, et amendements. Il est certifié **CE**. Une déclaration de conformité peut être fournie sur simple demande. Conformément à la directive CEE 89/392/CEE Annexe II B, une Déclaration d'incorporation peut être fournie sur demande. Veuillez nous indiquer le numéro d'accusé de réception (AR) et les références ou codes des produits concernés.

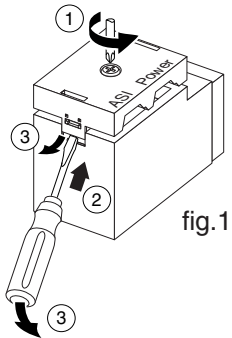


fig.1



- Ces connecteurs sont prévus pour alimenter des bobines fonctionnant à 24V CC (-15 ou -10%, +10%)
- Les deux pattes du couvercle ont des largeurs différentes pour assurer le détrompage de montage sur le connecteur, celui-ci impose donc le sens de passage des câbles (fig.2)
- **Les connecteurs ASinterface sont non orientables**
- Les connecteurs avec entrée M12 sont proposés en 2 versions A ou B, avec orientation M12 à 180° pour s'adapter à chaque configuration de produit.
- Il est recommandé de procéder au câblage **avant** montage sur la bobine

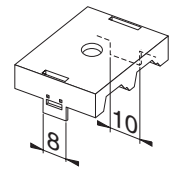


fig.2

**CONNEXION**

- Avant connexion, définir le sens de montage du connecteur sur la bobine du produit en tenant compte de la position de la prise de terre.
- Le connecteur est livré avec couvercle pré-monté. Oter le couvercle pour procéder au câblage (fig.1)
- Desserrer complètement la vis du couvercle.
- A l'aide d'un tournevis plat, déclipser les pattes de chaque côté du couvercle
- Placer les câbles dans les logements du couvercle (fig.3) suivant les repères gravés sur la partie supérieure
  - câble noir ① sous l'inscription «POWER»
  - câble jaune ② sous l'inscription «ASinterface»
- Remonter le couvercle sur le connecteur (fig.4) en respectant le sens de montage (largeur différente des pattes latérales)
- Exercer une pression suffisante pour assurer la connexion sur les 4 prises vampires et clipser à fond le couvercle
- Serrer la vis tout en maintenant une pression sur le couvercle
- Monter les connecteurs sur les bobines
- Raccorder les éventuels connecteurs d'entrées M12 en respectant les instructions de la page précédente

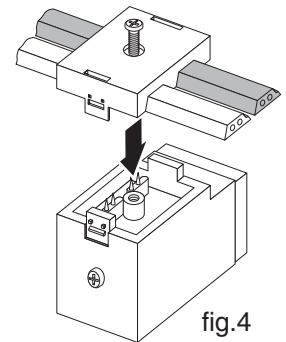


fig.4

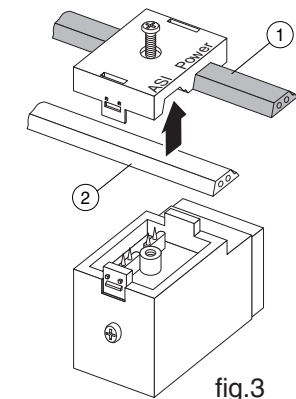


fig.3

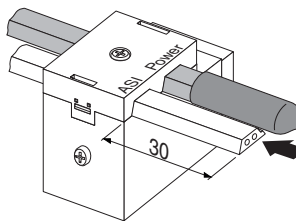


fig.5

Pour assurer l'étanchéité IP65 et éviter les court-circuits en fin de ligne des connecteurs ASinterface :

- En fin de chaque ligne ou branche de l'installation, couper les câbles à 30mm minimum **après le dernier** connecteur (fig.5)
- Equiper l'extrémité des 2 câbles plats d'embouts thermorétractables (proposés en accessoires)
- Faire adhérer ces embouts en les chauffant à une température > à 135°C à l'aide d'un souffleur thermique
- Contrôler la mise en place des joints plats (rep.A) et assurer le serrage correct des connecteurs et couvercles (fig.6)

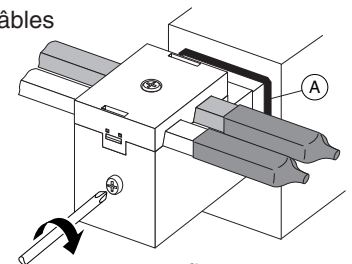


fig.6

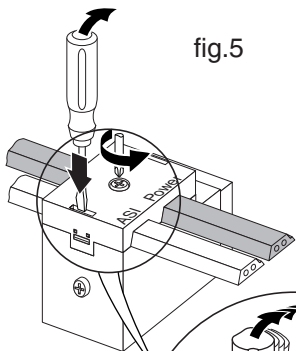


fig.7



Lors du raccordement du câble noir sur le boîtier d'alimentation 24V CC (-5%, +10%), **respecter la polarité, bleu : - ; marron : + .**

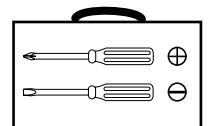
**DECONNEXION**



Manipuler les connecteurs toujours **HORS TENSION**

- Desserrer complètement la vis du couvercle
- A l'aide d'un tournevis plat, déclipser les pattes de chaque côté du connecteur comme décrit fig.7
- Retirer les câbles
- Démonter ou remplacer le connecteur
- Remonter le nouveau connecteur éventuel suivant la procédure de connexion ci-dessus

NOTA - En cas de démontage ou d'insertion de produit, l'installation reste opérationnelle dans sa nouvelle configuration.



**ATTENTION**

RESPECTER LES PRECAUTIONS DE MANIPULATION DES PRODUITS SENSIBLES AUX DECHARGES ELECTROSTATIQUES

Ce produit contient des composants électroniques sensibles aux décharges électrostatiques. Tout contact des connexions par une personne ou un objet chargé d'électricité statique pourrait entraîner la mise en panne ou la destruction de l'appareil.

Pour réduire les risques de décharges électrostatiques, veuillez respecter les recommandations et précautions de manipulation définies par la norme EN100 015-1 avant toute intervention sur ce produit.

Ne pas connecter ou déconnecter cet appareil lorsqu'il est sous tension.

# CONNECTORS FOR ASinterface CONNECTIONS

at spool valves and solenoid valves  
3 x DIN 46244 or ISO 4400 spade terminals



Series

**881**



## GENERAL

- ASinterface connections are suitable for direct control of solenoid valves and spool valves with DIN 46244 (three 6.3 x 0.8 mm spade terminals) or ISO 4400, plug coils with maximum power ratings of **7,2 W** at 24 V DC (-15 or -10%, +10%).
- Solenoid valves and spool valves can be directly integrated into the ASinterface bus.
- Electrical connection by vampire connections designed for standard flat yellow and black ASinterface cables.
- Compact design (comparable to a standard connector).
- Available with or without an additional M12 connector for one or two input/return of information sensors.

## COMMUNICATION AND SPECIFICATION

Protocol	: <b>ASinterface</b>
Transmission medium	: flat black cable: 24V DC power via 2 conductors. On connecting to the power supply unit, <b>observe polarity</b> , blue : - , brown : + : flat yellow cable : data via 2 conductors
Bus topology	: backbone or tree
Maximum number of connectors	: 31 slaves
Number of outputs per connector	: 1 solenoid valve or spool valve per connector
Maximum length of bus cable	: 100 m (300 m with repeater)
I/O refresh time	: 5 ms max.
Connector addressing (subscribers)	: by ASinterface master via configuration software, or by pocket unit
Compatible PLCs	: SIEMENS, SCHNEIDER, IFM ASinterface gateways: Profibus - DP, Interbus-S, DeviceNet, Worldfip/FIPIO



## ELECTRICAL SPECIFICATION

ASinterface data voltage	: 31,5 V
Power voltage (black cable)	: 24 V DC (-5%, +10%)
Maximum ripple	: 10%
Max. connector power	: <b>7,2 W (0.3A)</b>
Yellow cable connector consumption	: <150 mA
24 V power connection	: vampire connection for ASinterface cable (black cable)
I/O network connection	: vampire connection for ASinterface cable (yellow cable)
Connection of inputs	: M12 5 pin female connectors, <b>power supply of inputs through black cable</b>
Trigger level of one input	: 0,36 mA
Signaling	: 2 LEDs : 1 for ASinterface and 1 for coil
Ambient temperature	: -10°C to <b>+60°C</b>
Protection	: IP65, provided connectors and covers are correctly in place (see accessories)

## CHOICE OF EQUIPMENT

These connectors are **non** rotatable.

Connector type		Adaptation		CODES ASinterface connector		
		on coil	on solenoid valves	no input	with M12 input (Version A)	with M12 input (Version B)
	ASinterface connector with DIN 46244 plug (DIN 43650 industrial standard)	CM22	189	881 00 277	881 00 337	881 00 408
		CM5	ASCO			
	ASinterface connector with ISO 4400 plug (DIN 43650 Form A)	CM25-CM30(5W)	190-192	881 00 278	881 00 339	881 00 409
		CM6/FT - JMX CMXX/F (1,7W)*	ASCO			

(\* ) Connector used with low power coil, consumption 1,7 W

NOTE: These connectors are not compatible with POSIFLOW solenoid valves

## ACCESSORIES

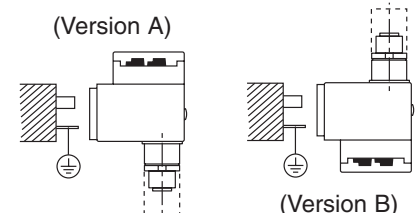
M12 five male pins connectors for inputs (sensor return):

- with Pg7 90° **elbow mono** input cable for one 4 to 6 mm diameter cable, code: **881 61 927**
- with Pg7 **straight mono** cable input for one 4 to 6 mm diameter cable, code: **881 00 330**
- with straight **duo** cable input for two 3 to 5 mm diameter cables, code: **881 00 253**

Thermoretractable ends (set of 10 pieces),

for IP65 protection at the end of the connection lines

code: **881 57 927**





**DIMENSIONS AND WEIGHTS**

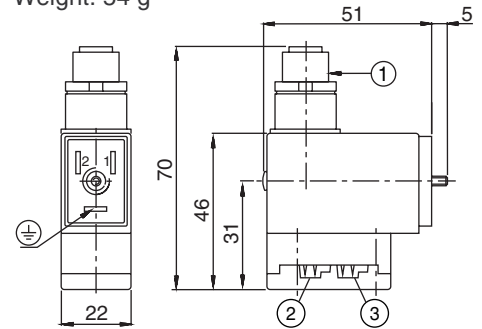
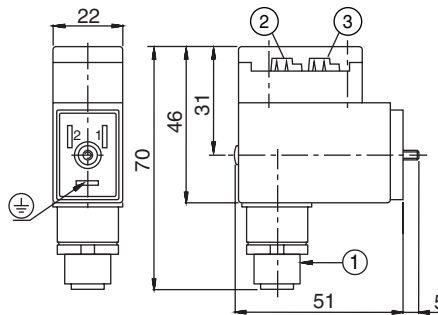
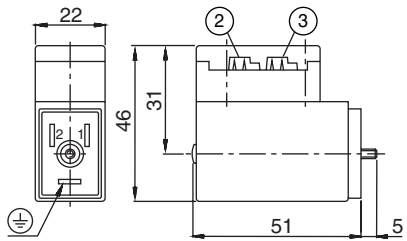
**ASinterface connectors are non rotatable**

**ASinterface connector with 3-pin DIN 46244 plug (size 22)**

• Without input  
Weight: 38 g

• With M12 input (Version A)  
Weight: 54 g

• With M12 input (Version B)  
Weight: 54 g

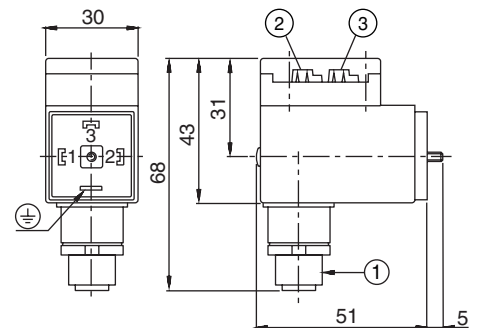
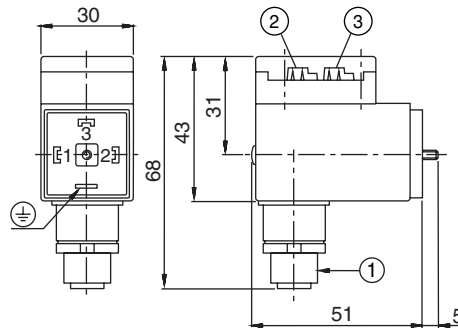
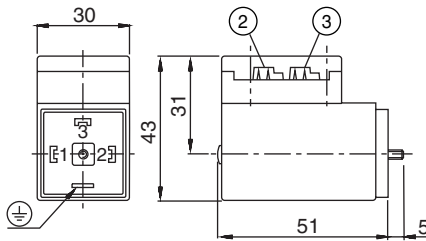


**ASinterface connector with ISO 4400 / DIN 43650-A plug (size 30)**

• Without input  
Weight: 42 g

• With M12 input (Version A)  
Weight: 58 g

• With M12 input (Version B)  
Weight: 58 g



- ① 5 female pins M12 base for input
- ② Yellow cable (ASinterface)
- ③ Black cable (power supply)

**ELECTRICAL CHARACTERISTICS**

**Connector with M12 input :**

- M12 base, 5 female pins
- Designed for 1 or 2 inputs
- M12 connector contact 1 current (24 V): <200 mA
- Load current per entry: 2.4 mA
- Trigger level of one input : 0,36 mA
- Logic level for inputs:
  - High : +10 ... 30 V DC
  - Low : -30 ... 2.5 V DC

**Connection to M12 connector**

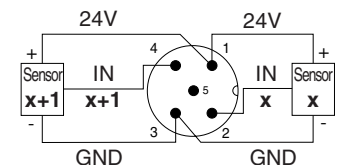
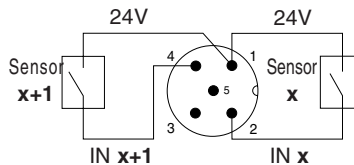
Contact	Name	Description
1	24V DC IN	Input power
2	IN x	Positive logic input x
3	GROUND	Ground (3-wire sensors)
4	IN x +1	Positive logic input x +1
5	PE	Earth

**Input wiring diagram**

Male connector thread side view

• 2-wire sensor

• 3-wire sensor  
(e.g. solid state)



Compatible with inductive detectors if the leak current is less than 0.3 mA with a switching threshold, at ground state, of less than 4V.

**Input signal addressing**

D0, D1, D2, D3: data bits for ASinterface slave (one non two-directional node)

Connector	D0	D1	D2	D3
No input	Output (coil)	Not used	Not used	Not used
With inputs	Output (coil)	Not used	Input 1	Input 2

If the ASinterface network is configured with an ASinterface coupler integrated in the PLC, the following ASCO/JOUCOMATIC ASinterface connector identification codes apply

	I/O code	ID-code
ASCO/JOUCOMATIC connector identification code	11 (or BH)	15

**CE** This product complies with the essential requirements of the EMC-Directive 89/336/EEC and amendments. Certified **CE**. A separate Declaration of Conformity is available on request. A separate Declaration of Incorporation relating to EEC-Directive 89/392/EEC Annex II B is available on request. Please provide acknowledgement number and serial numbers of products concerned.

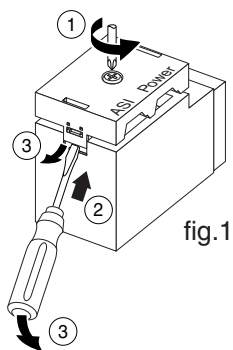


fig.1



- These connectors are suitable for coils with a power rating of 24V DC (-15 or -10%, +10%)
- The two lugs on the cover are of different widths to ensure that the connectors and the cables are oriented correctly (Fig.2)
- **ASinterface connectors are non-rotatable.**
- Connectors with M12 inputs are available in two versions (A and B), with M12 orientation through 180° to fit any product configuration.
- It is recommended to connect the wiring **before** mounting on the coil.

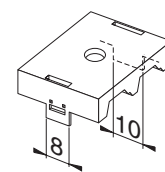


fig.2

**CONNECTION**

- Before connection, determine the mounting direction of the connector on the product coil on the basis of the position of the earth connection.
- The connector is supplied with the cover pre-mounted. Remove the cover to connect the wiring (Fig.1).
- Completely unscrew the cover screw.
- With a standard screwdriver, unclip the lugs on each side of the lid.
- Place the cables in the cover grooves (Fig.3) in accordance with the engraved markings on the top.
  - black cable ① under "POWER"
  - yellow cable ② under "ASinterface".
- Reinstall the cover on the connector (Fig.4), orientating it correctly (side lugs with different widths).
- Exert sufficient pressure to engage the four vampire connections and clip the cover in place.
- Maintain pressure on the cover and tighten the screw.
- Install the connectors on the coils.
- Connect any M12 input connectors, proceeding in accordance with the instructions on the previous page.

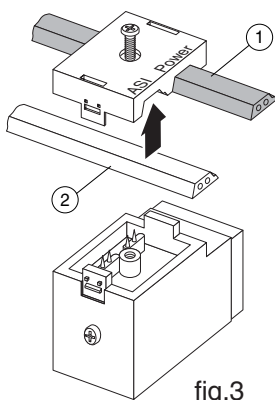


fig.3

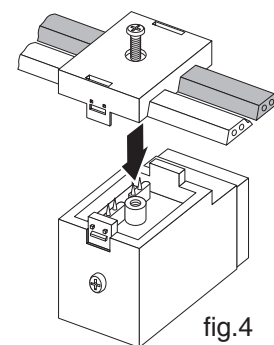


fig.4

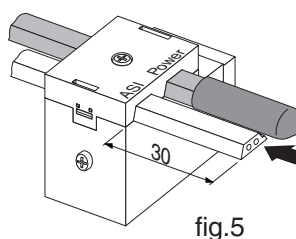


fig.5

To ensure IP65 leaktightness and prevent short cut on the end line of all ASinterface connectors:

- At the end of each line or branch of the installation, cut the cables at least 30 mm **after the last** connector (Fig.5).
- Fit the 2 flat cables with thermoretractable end-fittings (available as accessories)
- Shrink these end-fittings at a temperature > 135°C
- Check that gaskets are fitted (Item A) and that connectors and covers are tight (Fig.6).

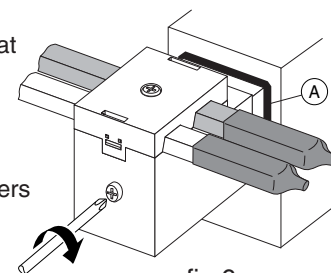


fig.6



When connecting the black cable to the power supply unit 24V DC (-5%, +10%), **observe polarity: blue to - and brown to +.**

**DISCONNECTION**



De-energise connectors **BEFORE STARTING**

- Fully loosen the cover screw.
- With a standard screwdriver, unclip the lugs on each side of the connector as shown in Fig.7.
- Remove the cables.
- Remove or replace the connector.
- Reinstall a new connector as per the above procedure.

NOTE - In the event of removal or insertion of product, the installation remains serviceable in its new configuration.

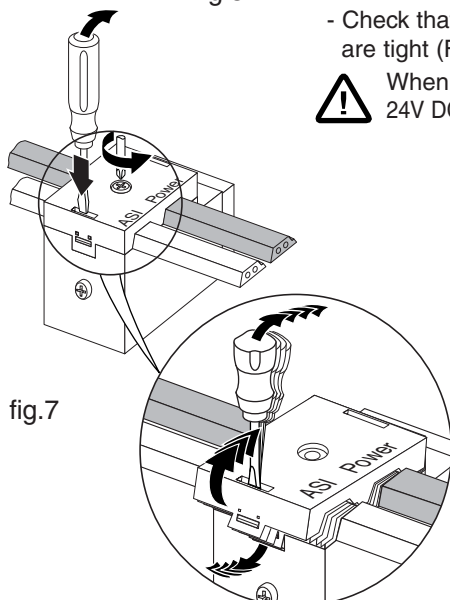
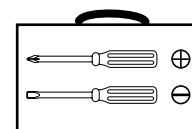


fig.7



**WARNING**

OBSERVE PRECAUTIONS FOR HANDLING ELECTROSTATIC DISCHARGE SENSITIVE DEVICES

This product contains electronic components sensitive to electrostatic discharge. If a person or an object come in contact with the electrical components of the product, there will be an electrostatic charge which can damage or destroy the product.

To reduce the risk of electrostatic discharge, please observe the handling precautions and recommendations contained in standard EN100 015-1 at all times. Do not connect or disconnect this device when it is energised.