

CARACTERISTIQUES ELECTRIQUES

- Nombre de broches : 3 + terre (broches 12, 14, commun/GND)
- Connexion des fils : bornier à 3 bornes
- Capacité de serrage : 0,14mm² à 1,5mm²
- Mise à la terre : par borne à la partie inférieure
- Tension d'alimentation : 12 à 24 V CC
- Courant maxi de sortie : 150mA par bobine
- Visualisation/protection : 2 Led (14 : jaune, 12 : vert) + diodes de protection
- Matériel certifié CE



Nota : la mise à la terre pour la protection des personnes est à réaliser directement sur le connecteur via la borne de masse, prévue à cet effet.

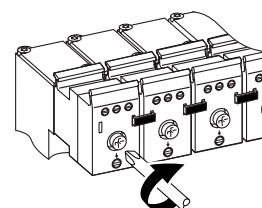
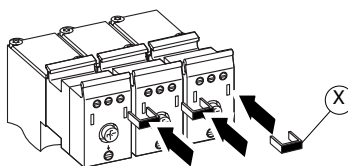
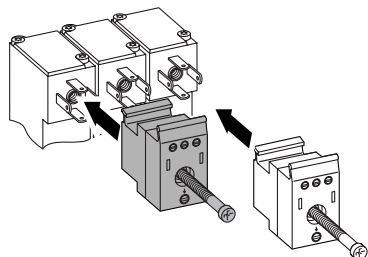
SELECTION DU MATERIEL

	Désignation	Pour distributeur série	L (mm)	Code
	Connecteur taille 15 - IP20, 3 broches + terre avec Led de visualisation et protection électrique intégrées Raccordement par bornier à vis	519 (ØM5) 520 (ØG1/8) 521 (ØG1/4) 578 (MEGA)	-	881 00 411
	Cavalier de liaison du commun électrique, à l'unité	519 (ØM5) 520 (ØG1/8) 521 (ØG1/4) 578 (MEGA)	6,9 9,9 13,9 8,9	881 00 412 881 00 414 881 00 415 881 00 413

RACCORDEMENT DES CONNECTEURS IP20

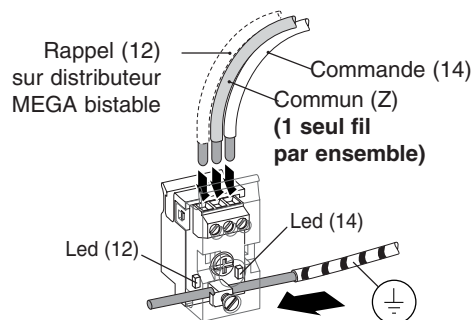
Montage

- Embrocher les connecteurs IP20 sur les distributeurs **sans les serrer**
- Placer les cavaliers (X) qui établissent la liaison du commun électrique sur tous les pilotes de l'ensemble
NOTA - il est possible d'isoler 2 parties du câblage électrique en enlevant 1 cavalier de liaison du commun
- Serrer tous les connecteurs IP20



Câblage

- Dénuder les extrémités des conducteurs
- Raccorder les connecteurs IP20 à bornier à vis par des fils 1,5mm² maxi
 - 1 fil par bobine (1 pour monostable / 2 pour MEGA bistable)
 - 1 seul fil par ensemble pour le raccordement du commun (Z)
 - Possibilité de raccorder toutes les masses par un conducteur rigide (\perp) dénudé sur toute la longueur de l'ensemble. Serrer les vis de masse à la partie basse de chaque connecteur IP20



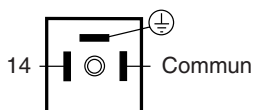
Signalisation

Le connecteur IP20 est équipé d'une led de visualisation de mise sous tension de chaque pilote

Repérage broches

(vue côté broches / bobine)

distributeurs 519 - 520 - 521 mono ou bistables (*)
 distributeur MEGA monostable



Connecteurs non-orientables

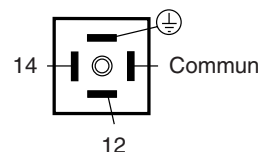
Distributeurs 5/2 - 5/3 :
 14 = bobine commande
 12 = bobine rappel

Distributeur 2 x 3/2 NF :
 12B = 14 = commande (B)
 12A = 12 = commande (A)

Repérage broches

(vue côté broches / bobine)

distributeur MEGA bistable ou 2x3/2 ou 5/3



(*) Utiliser 2 connecteurs pour les distributeurs 519 - 520 - 521 bistables

ELECTRICAL CHARACTERISTICS

- Number of pins : 3 + earth (functions 12, 14, common/GND, PE)
- Wire connection : 3 screw terminals
- Wire cross-section : 0.14mm² to 1.5mm²
- Grounding : screw terminal at bottom of connector
- Supply voltage : 12 to 24 V DC
- Max. output current : 150mA per coil
- Visual indication/protection : 2 Leds (14: yellow, 12: green) + protection diodes
- CE mark



Nota : Earthing for personal protection must be effected with the earth terminal on the connector.

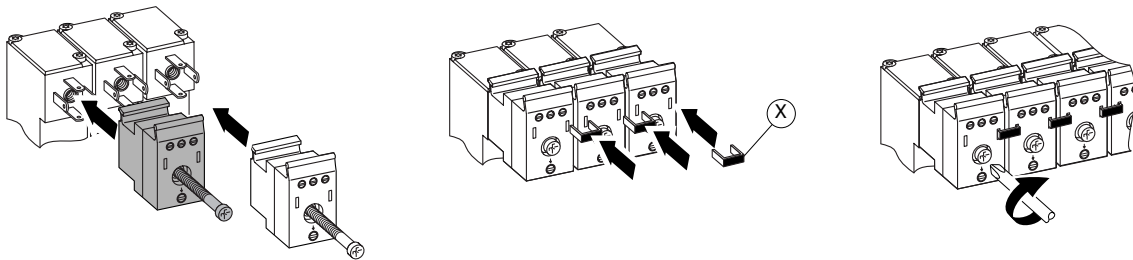
CHOICE OF EQUIPMENT

Description	For spool valve series	L (mm)	Code
	519 (ØM5) 520 (ØG1/8) 521 (ØG1/4) 578 (MEGA)	-	881 00 411
	519 (ØM5) 520 (ØG1/8) 521 (ØG1/4) 578 (MEGA)	6,9 9,9 13,9 8,9	881 00 412 881 00 414 881 00 415 881 00 413

IP20 CONNECTION

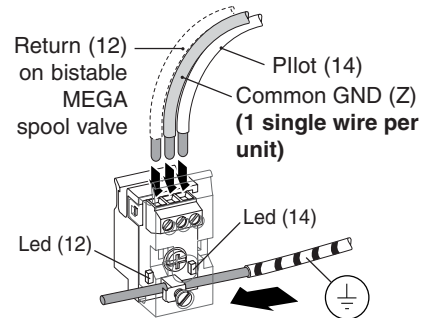
Mounting

- Plug the IP20 connectors on spool valves. **Do not yet tighten.**
- Place the jumpers (X) to establish the common ground for all pilot valves on the unit.
- NOTE - You can isolate 2 parts of the electrical wiring by removing 1 common ground jumper.*
- Tighten all the IP20 connectors.



Wiring

- Strip the wire ends.
- Connect the wires (max. 1.5 mm² cross-section) to the screw terminals of the IP20 connectors.
- **1 wire per coil** (1 for monostable / 2 for bistable valve).
- 1 single wire per unit to connect the common ground (Z).
- Earth protection for the whole unit can also be effected with a single rigid, striped wire (⊥). Tighten the PE screws at the bottom of the IP20 connectors.



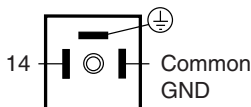
Visual indication

The IP20 connector is equipped with LEDs indicating that the pilots are supplied with voltage.

Pin assignment

(view from pin/coil side)

monostable or bistable 519-520-521 spool valves (*)
monostable MEGA spool valves



Non-rotatable connectors

5/2 - 5/3 spool valves:

14 = pilot coil
12 = return coil

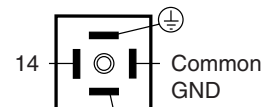
2 x 3/2 spool valve NC:

12B = 14 = pilot (B)
12A = 12 = pilot (A)

Pin assignment

(view from pin/coil side)

bistable MEGA spool valve or 2x3/2 or 5/3



12

(*) Use 2 connectors for spool valves 519 - 520 - 521 bistable

ELEKTRISCHE DATEN

- Anzahl der Kontakte : 3 + Schutzerde (Funktion 12, 14, gemeinsame Masse, Schutzerde)
- Anschluss der Drähte : 3 Schraubklemmen
- Leitungsquerschnitt : 0,14mm² bis 1,5mm²
- Erdung : über Schraubklemme unten am Stecker
- Versorgungsspannung : 12 bis 24 V DC
- Max. Ausgangsstrom : 150mA pro Magnetspule
- Sichtanzeige/Schutzbeschaltung : 2 LED-Anzeigen (14: gelb, 12: grün) + Schutzdioden
- CE-Kennzeichnung



Anmerkung : Die Erdung für den Personenschutz hat direkt über die dafür bestimmte Erdungsklemme zu erfolgen.

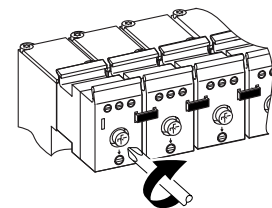
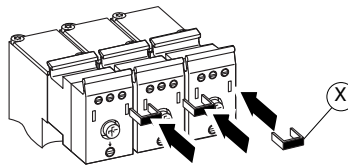
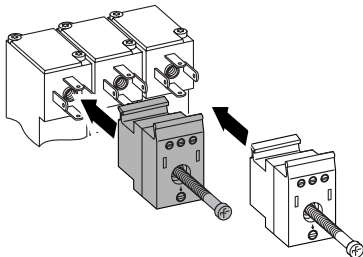
GERÄTEAUSWAHL

Bezeichnung	Bezeichnung	Wegeventile Baureihe	L (mm)	Bestell-Code
	Leitungsdose Größe 15 - IP20, 3 Kontakte + Schutzerde mit integrierter LED-Anzeige und Schutzbeschaltung Anschluss über Schraubklemmen	519 (ØM5) 520 (ØG1/8) 521 (ØG1/4) 578 (MEGA)	-	881 00 411
	Brücke für die gemeinsame Masse (Einzelbezug)	519 (ØM5) 520 (ØG1/8) 521 (ØG1/4) 578 (MEGA)	6,9 9,9 13,9 8,9	881 00 412 881 00 414 881 00 415 881 00 413

ANSCHLUSS DER LEITUNGSDOSEN IP20

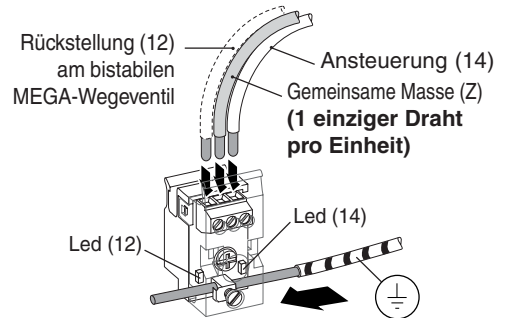
Montage

- Stecken Sie die IP20-Leitungsdozen auf die Wegeventile, **ohne sie festzuschrauben**.
- Setzen Sie die Brücken (X) für die gemeinsame Masse aller Pilotventile auf der Einheit.
Anmerkung - Zwei Teile der elektrischen Verkabelung können durch Entfernen einer Brücke isoliert werden.
- Ziehen Sie die IP20-Leitungsdozen fest.



Verkabelung

- Isolieren Sie die Leiterenden ab.
- Schließen Sie die mit Schraubklemmen versehenen IP20-Leitungsdozen über die Drähte (max. Querschnitt: 1,5 mm²) an.
- **1 Draht pro Magnetspule** (1 für monostabiles / 2 für bistabiles Ventil).
- 1 einziger Draht pro Einheit für den Anschluss der gemeinsamen Masse (Z).
- Die Schutzerde kann auch über die gesamte Einheit mit einem einzigen starren, abisolierten Leiter (⊥) angeschlossen werden. Ziehen Sie die Schraubklemme für die Schutzerde unten an den IP20-Leitungsdozen fest.



Sichtanzeige

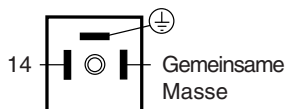
Die IP20-Leitungsdose ist mit Leuchtdioden (LED) zur Anzeige der Aktivierung der einzelnen Pilotventile versehen.

Steckerbelegung

(Ansicht auf Pin-/Magnetspulen-Seite)

Monostabile / bistabile Wegeventile Typ 519-520-521 (*)

Monostabile MEGA-Wegeventile



Nicht umsetzbare Leitungsdozen

5/2- / 5/3-Wegeventile:

14 = Ansteuerung
12 = Rückstellung

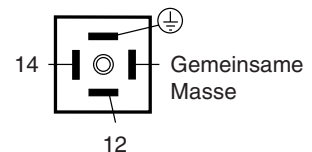
2 x 3/2-Wegeventile NC:

12B = 14 = Ansteuerung (B)
12A = 12 = Ansteuerung (A)

Steckerbelegung

(Ansicht auf Pin-/Magnetspulen-Seite)

Bistabile MEGA-Wegeventile oder 2x3/2 oder 5/3



(*) Bewitze 2 Leitungsdozen für die bistabilen Wegeventilen - 519 - 520 - 521