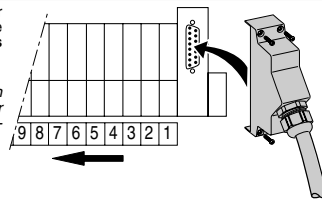


BOITIER + CABLE 25 FILS + CONNECTEUR SUB-D A 25 BROCHES FEMELLES
25 WIRE CABLE + SUB-D CONNECTOR WITH 25 FEMALE PINS + HOUSING
25-POLIGES KABEL + 25-POLIGE SUB-D-LEITUNGSDOSE + GEHÄUSE

Câble 25 conducteurs 0,22 mm² raccordé sur connecteur SUB-D 25 muni d'un boîtier étanche IP65, pour connexion de **10 distributeurs** maxi sur îlot MEGA Multipol IP65.

25-wire cable (section: 0.22 mm²) with 25-pin SUB-D connector with IP65 housing for connection of max. **10 spool valves** to MEGA-Multipol IP65 unit.



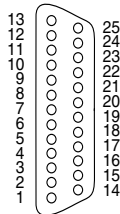
25-adriges Kabel (Querschnitt 0,22 mm²) mit 25-poliger Leitungsdose mit IP65-Gehäuse zum Anschluss von max. **10 Wegeventilen** auf der MEGA-Multipol-IP65-Einheit.

REPERAGE IDENTIFICATION ANSCHLUSSPLAN

N° des broches du connecteur SUB-D Pin n° of SUB-D connector Pin Nr. SUB-D-Leitungsdose	Couleurs des 25 conducteurs Colours of the 25 wires Farbe der 25 Adern			Adressage Addressing Adressierung	Position des distributeurs (n° des sorties) Valve position (output n°) Ventilposition (Ausgang-Nr.)	Bobines Coils Magnetspulen	
	FR	GB	DE			14 ⁽¹⁾	12
1	vert	green	grün	Terre-protection earth-Schutzerde			
2	blanc	white	weiß	V 1.14	1	•	
3	jaune	yellow	gelb	V 2.14	2	•	
4	rouge	red	rot	V 3.14	3	•	
5	orange	orange	orange	V 4.14	4	•	
6	blanc-bleu	white-blue	weiß-blau	V 5.14	5	•	
7	blanc-marron	white-brown	weiß-braun	V 6.14	6	•	
8	blanc-rouge	white-red	weiß-rot	V 7.14	7	•	
9	blanc-gris	white-grey	weiß-grau	V 8.14	8	•	
10	blanc-violet	white-violet	weiß-violett	V 9.14	9	•	
11	bleu-marron	blue-brown	blau-braun	V 10.14	10	•	
12	bleu-rouge	blue-red	blau-rot	NA	-		
13	bleu-gris	blue-grey	blau-grau	NA	-		
14	noir	black	schwarz	Commun - GND - 0V	-		
15	bleu	blue	blau	V 1.12	1	•	
16	marron	brown	braun	V 2.12	2	•	
17	gris	grey	grau	V 3.12	3	•	
18	violet	violet	violett	V 4.12	4	•	
19	blanc-jaune	white-yellow	weiß-gelb	V 5.12	5	•	
20	blanc-noir	white-black	weiß-schwarz	V 6.12	6	•	
21	blanc-vert	white-green	weiß-grün	V 7.12	7	•	
22	blanc-orange	white-orange	weiß-orange	V 8.12	8	•	
23	bleu-jaune	blue-yellow	blau-gelb	V 9.12	9	•	
24	bleu-noir	blue-black	blau-schwarz	V 10.12	10	•	
25	bleu-vert	blue-green	blau-grün	NA	-		

MULTIPOL IP65

Connecteur 25 broches femelles (vu côté soudure)
 25 female pins connector (View from soldered side)
 25-polige Leitungsdose (Lötseite Sicht)



25p

Légende :
 Vx.yy = numéro d'ordre du distributeur (voir ci-dessus)
 14 = coté commande
 12 = coté rappel (5/2 bistable ou 5/3)
 (1) Pour l'adressage du distributeur MEGA 2 x 3/2 NF (monostable à rappel ressort - type K) considérer le signal de commande :
 - 12A à la place de 12
 - 12B à la place de 14

Legende:
 Vx.yy = consecutive spool valve number (see above)
 14 = Pilot
 12 = Return (5/2 bistable or 5/3)
 (1) Take the pilot signal into account when addressing an 2 x 3/2 NC MEGA spool valve (monostable with spring return - type K):
 - 12A instead of 12
 - 12B instead of 14

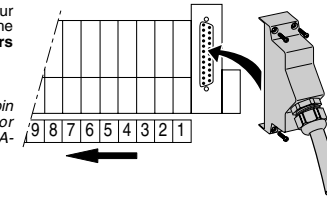
Legende:
 Vx.yy = Ordnungsnummer des Wegeventils (siehe folgende Seite)
 14 = Ansteuerseite
 12 = Rückstellseite (5/2 bistable oder 5/3)
 Bei der Belegung des 2 x 3/2 NC-Wegeventils (monostabil mit Federrückstellung - Typ K) ist das Ansteuersignal zu berücksichtigen:
 - 12A anstatt 12
 - 12B anstatt 14

Pour SORTIES (distributeurs "V")
For OUTPUTS (spool valves "V")
Für AUSGÄNGE (Ventile "V")

BOITIER + CABLE 37 FILS + CONNECTEUR SUB-D A 37 BROCHES FEMELLES
37 WIRE CABLE + SUB-D CONNECTOR WITH 37 FEMALE PINS + HOUSING
37-POLIGES KABEL + 37-POLIGE SUB-D-LEITUNGSDOSE + GEHÄUSE

Câble 37 conducteurs 0,22 mm² raccordé sur connecteur SUB-D 37 muni d'un boîtier étanche IP65, pour connexion de **16 distributeurs** maxi sur îlot MEGA Multipol IP65.

37-wire cable (section: 0.22 mm²) with 37-pin SUB-D connector with IP65 housing for connection of max. **16 spool valves** to MEGA-Multipol IP65 unit.



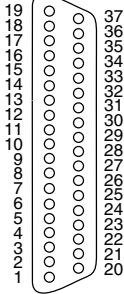
37-adriges Kabel (Querschnitt 0,22 mm²) mit 37-poliger Leitungsdose mit IP65-Gehäuse zum Anschluss von max. **16 Wegeventilen** auf der MEGA-Multipol-IP65-Einheit.

REPERAGE IDENTIFICATION ANSCHLUSSPLAN

N° des broches du connecteur SUB-D Pin n° of SUB-D connector Pin Nr. SUB-D-Leitungsdose	Couleurs des 37 conducteurs Colours of the 37 wires Farbe der 37 Adern			Adressage Addressing Adressierung	Position des distributeurs (n° des sorties) Valve position (output n°) Ventilposition (Ausgang-Nr.)	Bobines Coils Magnetspulen	
	FR	GB	DE			14 ⁽¹⁾	12
1	vert	green	grün	Terre-protection earth-Schutzerde			
2	blanc	white	weiß	V 1.14	1	•	
3	jaune	yellow	gelb	V 2.14	2	•	
4	rouge	red	rot	V 3.14	3	•	
5	orange	orange	orange	V 4.14	4	•	
6	blanc-bleu	white-blue	weiß-blau	V 5.14	5	•	
7	blanc-marron	white-brown	weiß-braun	V 6.14	6	•	
8	blanc-rouge	white-red	weiß-rot	V 7.14	7	•	
9	blanc-gris	white-grey	weiß-grau	V 8.14	8	•	
10	blanc-violet	white-violet	weiß-violett	V 9.14	9	•	
11	bleu-marron	blue-brown	blau-braun	V 10.14	10	•	
12	bleu-rouge	blue-red	blau-rot	V 11.14	11	•	
13	bleu-gris	blue-grey	blau-grau	V 12.14	12	•	
14	bleu-violet	blue-violet	blau-violett	V 13.14	13	•	
15	jaune-noir	yellow-black	gelb-schwarz	V 14.14	14	•	
16	jaune-vert	yellow-green	gelb-grün	V 15.14	15	•	
17	jaune-orange	yellow-orange	gelb-orange	V 16.14	16	•	
18	marron-noir	brown-black	braun-schwarz	NA	-		
19	marron-vert	brown-green	braun-grün	NA	-		
20	noir	black	schwarz	Commun - GND - 0V	-		
21	bleu	blue	blau	V 1.12	1	•	
22	marron	brown	braun	V 2.12	2	•	
23	gris	grey	grau	V 3.12	3	•	
24	violet	violet	violett	V 4.12	4	•	
25	blanc-jaune	white-yellow	weiß-gelb	V 5.12	5	•	
26	blanc-noir	white-black	weiß-schwarz	V 6.12	6	•	
27	blanc-vert	white-green	weiß-grün	V 7.12	7	•	
28	blanc-orange	white-orange	weiß-orange	V 8.12	8	•	
29	bleu-jaune	blue-yellow	blau-gelb	V 9.12	9	•	
30	bleu-noir	blue-black	blau-schwarz	V 10.12	10	•	
31	bleu-vert	blue-green	blau-grün	V 11.12	11	•	
32	bleu-orange	blue-orange	blau-orange	V 12.12	12	•	
33	jaune-marron	yellow-brown	gelb-braun	V 13.12	13	•	
34	jaune-rouge	yellow-red	gelb-rot	V 14.12	14	•	
35	jaune-gris	yellow-grey	gelb-grau	V 15.12	15	•	
36	jaune-violet	yellow-violet	gelb-violett	V 16.12	16	•	
37	marron-rouge	brown-red	braun-rot	NA	-		

MULTIPOL IP65

Connecteur 37 broches femelles (vu côté soudure)
 37 female pins connector (View from soldered side)
 37-polige Leitungsdose (Lötseite Sicht)



37p

Légende :
 Vx.yy = numéro d'ordre du distributeur (voir ci-dessus)
 14 = coté commande
 12 = coté rappel (5/2 bistable ou 5/3)
 (1) Pour l'adressage du distributeur MEGA 2 x 3/2 NF (monostable à rappel ressort - type K) considérer le signal de commande :
 - 12A à la place de 12
 - 12B à la place de 14

Legende:
 Vx.yy = consecutive spool valve number (see above)
 14 = Pilot
 12 = Return (5/2 bistable or 5/3)
 (1) Take the pilot signal into account when addressing an 2 x 3/2 NC MEGA spool valve (monostable with spring return - type K):
 - 12A instead of 12
 - 12B instead of 14

Legende:
 Vx.yy = Ordnungsnummer des Wegeventils (siehe folgende Seite)
 14 = Ansteuerseite
 12 = Rückstellseite (5/2 bistable oder 5/3)
 Bei der Belegung des 2 x 3/2 NC-Wegeventils (monostabil mit Federrückstellung - Typ K) ist das Ansteuersignal zu berücksichtigen:
 - 12A anstatt 12
 - 12B anstatt 14

RACCORDAMENTO DEL CONNETTORE SUB-D CONNECTION OF SUB-D-CONNECTOR ANSCHLUSS DER SUB-D-LEITUNGSDOSE

Raccordement du connecteur:

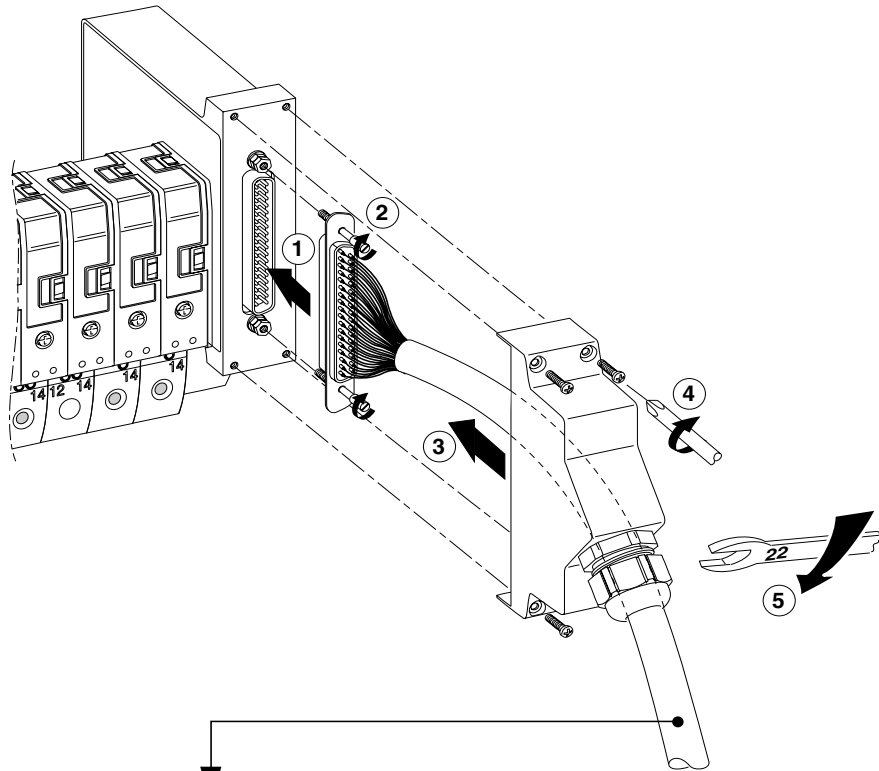
- 1- Enficher le SUB-D femelle sur le SUB-D mâle du boîtier
- 2- Visser le SUB-D sur le boîtier (x2)
- 3- Mettre le capot d'étanchéité en place (presse-étoupe vers le bas)
- 4- Visser le capot sur le boîtier (x4)
- 5- Serrer le presse-étoupe afin d'assurer l'étanchéité IP65

Connection of SUB-D connector:

- 1- Plug the female SUB-D connector onto the male SUB-D connector of the housing.
- 2- Screw the SUB-D connector onto the housing. (x2)
- 3- Place the cover (cable gland to the bottom).
- 4- Screw the cover onto the housing. (x4)
- 5- Tighten the cable gland to ensure protection to IP65.

Anschluss der SUB-D-Leitungsdose:

- 1- Stecken Sie die SUB-D-Leitungsdose auf den SUB-D-Leitungsstecker des Gehäuses.
- 2- Schrauben Sie die Leitungsdose auf das Gehäuse. (x2)
- 3- Setzen Sie die Abdeckung auf (Kabelverschraubung nach unten).
- 4- Schrauben Sie die Abdeckung fest. (x4)
- 5- Ziehen Sie die Kabelverschraubung an, um die Schutzart IP65 zu gewährleisten.



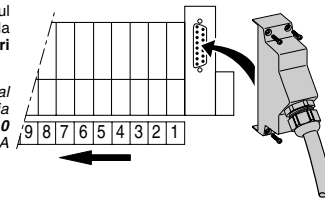
Long.	code	
	SUB-D 25	SUB-D 37
2m	881 00 514	881 00 534
5m	881 00 517	881 00 537
10m	881 00 522	881 00 542

Autres longueurs, sur demande
Other lenght, on request
Andere Längen, auf Anfrage

SCATOLA + CAVO 25 FILI + CONNETTORE SUB-D 25 PIN FEMMINA CAJA + CABLE 25 HILOS + CONECTOR SUB-D DE 25 PINES HEMBRA KAST + KABEL 25 DRADEN + SUB-D-CONNECTOR MET 25 VROUWELIJKE PENNEN

Cavo a 25 conduttori 0,22 mm² collegato sul connettore SUB-D 25 provvisto di una scatola IP65, per la connessione di **10 distributori** max. sull'isola MEGA Multipol IP65.

Cable 25 conductores 0,22 mm² conectado al conector SUB-D 25 provisto de una caja estanca IP65, para la conexión de **10 distribuidores** máximo en islote MEGA Multipol IP65.



Kabel 37 geleiders 0,22 mm² aangesloten op SUB-D-connector 37 voorzien van een dichte kast IP65, om maximaal **16 verdelers** aan te sluiten op het MEGA Multipol IP65-eiland.

**MULTIPOL
IP65**

RIFERIMENTO

REFERENCIA

MARKERING

N° di morsetti del connettore SUB-D N° de los pines del conector SUB-D Nummer van de pennen van de SUB-D-connector	Colori dei 25 conduttori Colores de los 25 conductores Kleuren van de 25 geleiders			Indirizzamento Direccionado Adressering	Posizione dei distributori (n° delle uscite) Posición de los distribuidores (n° de las salidas) Positie van de verdelers (nr van de uitgangen)	Bobine Bobinas Spoelen			
	(IT)	(ES)	(NL)			14 ⁽¹⁾	12		
	1	verde	verde			groen	Terra - Tierra - Aarde-beveiliging		
	2	bianco	blanco			wit	V 1.14	1	•
3	giallo	amarillo	geel	V 2.14	2	•			
4	rosso	rojo	rood	V 3.14	3	•			
5	arancione	naranja	oranje	V 4.14	4	•			
6	bianco-blu	blanco-azul	wit-blauw	V 5.14	5	•			
7	bianco-marrone	blanco-marrón	wit-bruin	V 6.14	6	•			
8	bianco-rosso	blanco-rojo	wit-rood	V 7.14	7	•			
9	bianco-grigio	blanco-gris	wit-grijs	V 8.14	8	•			
10	bianco-viola	blanco-violeta	wit-paars	V 9.14	9	•			
11	blu-marrone	azul-marrón	blauw-bruin	V 10.14	10	•			
12	blu-rosso	azul-rojo	blauw-rood	NA	-				
13	blu-grigio	azul-gris	blauw-grijs	NA	-				
14	nero	negro	zwart	Comune - común - Hoofdgeleider	-				
15	blu	azul	blauw	V 1.12	1	•			
16	marrone	marrón	bruin	V 2.12	2	•			
17	grigio	gris	grijs	V 3.12	3	•			
18	viola	violeta	paars	V 4.12	4	•			
19	bianco-giallo	blanco-amarillo	wit-geel	V 5.12	5	•			
20	bianco-nero	blanco-negro	wit-zwart	V 6.12	6	•			
21	bianco-verde	blanco-verde	wit-groen	V 7.12	7	•			
22	bianco-arancione	blanco-naranja	wit-oranje	V 8.12	8	•			
23	blu-giallo	azul-amarillo	blauw-geel	V 9.12	9	•			
24	blu-nero	azul-negro	blauw-zwart	V 10.12	10	•			
25	blu-verde	azul-verde	blauw-groen	NA	-				

Legenda :

Vx.yy = numero d'ordine del distributore (vedi sopra)
14 = lato comando
12 = lato ritorno (5/2 bistabile o 5/3)

Legenda :

Vx.yy = número de orden del distribuidor (ver arriba)
14 = lado de mando
12 = lado de retorno (5/2 biestable o 5/3)

Legenda :

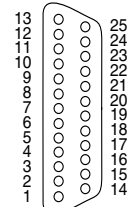
Vx.yy = volgnummer van de verdelers (zie hierboven)
14 = stuurzijde
12 = terugsteltzijde (5/2 bistabiel of 5/3)

(1) Per l'indirizzamento del distributore MEGA 2 x 3/2 NC (monostabile con ritorno a molla - tipo K) considerare il segnale di comando :
- 12A al posto di 12
- 12B al posto di 14

(1) Para el direccionado del distribuidor MEGA 2 x 3/2 NC (monoestable con retorno resorte - tipo K) considerar la señal de mando :
- 12A en lugar de 12
- 12B en lugar de 14

(1) Voor de adressering van de MEGA-verdelers 2 x 3/2 NC (monostabiel met terugstelveer - type K) let op het stuursignaal :
- 12A in plaats van 12
- 12B in plaats van 14

**Per USCITE (distributori "V")
Para SALIDAS (distribuidores "V")
Voor UITGANGEN ("V" Verdelers)**

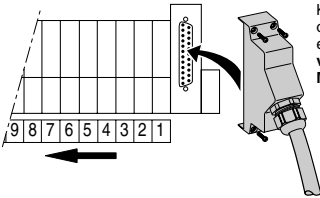


25p

SCATOLA + CAVO 37 FILI + CONNETTORE SUB-D 37 PIN FEMMINA
CAJA + CABLE 37 HILOS + CONECTOR SUB-D DE 37 PINES HEMBRA
KAST + KABEL 37 DRADEN + SUB-D-CONNECTOR MET 37 VROUWELIJKE PENNEN

Cavo a 37 pin 0,22 mm² collegato su connettore SUB-D 37 provvisto di una scatola IP65, per la connessione di 16 distributori max. su isola MEGA Multipol IP65.

Cable 37 conductores 0,22 mm² conectado al conector SUB-D 37 provisto de una caja estanca IP65, para la conexión de 16 distribuidores máximo en el isote MEGA Multipol IP65.



Kabel 37 geleiders 0,22 mm² aangesloten op SUB-D-connector 37 voorzien van een dichte kast IP65, om maximaal 16 verdelers aan te sluiten op het MEGA Multipol IP65-eiland.

**MULTIPOL
IP65**

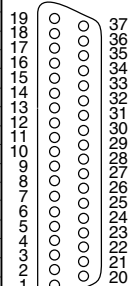
RIFERIMENTO REFERENCIA MARKERING

N° di morsetti del connettore SUB-D N° de los pines del conector SUB-D Nummer van de pennen van de SUB-D-connector	Colori dei 37 conduttori Colores de los 37 conductores Kleuren van de 37 geleiders			Indirizzamento Direccionado Adressering	Posizione dei distributori (n° delle uscite) Posición de los distribuidores (n° de las salidas) Positie van de verdelers (n° van de uitgangen)	Bobine Bobinas Spoelen
	IT	ES	NL			14 ⁽¹⁾ 12
1	verde	verde	groen	Terra - Tierra - Aarde-beveiliging		
2	bianco	blanco	wit	V 1.14	1	•
3	giallo	amarillo	geel	V 2.14	2	•
4	rosso	rojo	rood	V 3.14	3	•
5	arancione	naranja	oranje	V 4.14	4	•
6	bianco-blu	blanco-azul	wit-blaauw	V 5.14	5	•
7	bianco-marrone	blanco-marrón	wit-bruin	V 6.14	6	•
8	bianco-rosso	blanco-rojo	wit-rood	V 7.14	7	•
9	bianco-grigio	blanco-gris	wit-grijs	V 8.14	8	•
10	bianco-viola	blanco-violeta	wit-paars	V 9.14	9	•
11	blu-marrone	azul-marrón	blauw-bruin	V 10.14	10	•
12	blu-rosso	azul-rojo	blauw-rood	V 11.14	11	•
13	blu-grigio	azul-gris	blauw-grijs	V 12.14	12	•
14	blu-viola	azul-violeta	blauw-paars	V 13.14	13	•
15	giallo-nero	amarillo-negro	geel-zwart	V 14.14	14	•
16	giallo-verde	amarillo-verde	geel-groen	V 15.14	15	•
17	giallo-arancione	amarillo-naranja	geel-oranje	V 16.14	16	•
18	marrone-nero	marrón-negro	bruin-zwart	NA	-	
19	marrone-verde	marrón-verde	bruin-groen	NA	-	
20	nero	negro	zwart	Comune - Común - Hoofdgeleider	-	
21	blu	azul	blauw	V 1.12	1	•
22	marrone	marrón	bruin	V 2.12	2	•
23	grigio	gris	grijs	V 3.12	3	•
24	viola	violeta	paars	V 4.12	4	•
25	bianco-giallo	blanco-amarillo	wit-geel	V 5.12	5	•
26	bianco-nero	blanco-negro	wit-zwart	V 6.12	6	•
27	bianco-verde	blanco-verde	wit-groen	V 7.12	7	•
28	bianco-arancione	blanco-naranja	wit-oranje	V 8.12	8	•
29	blu-giallo	azul-amarillo	blauw-geel	V 9.12	9	•
30	blu-nero	azul-negro	blauw-zwart	V 10.12	10	•
31	blu-verde	azul-verde	blauw-groen	V 11.12	11	•
32	blu-arancione	azul-naranja	blauw-oranje	V 12.12	12	•
33	giallo-marrone	amarillo-marrón	geel-bruin	V 13.12	13	•
34	giallo-rosso	amarillo-rojo	geel-rood	V 14.12	14	•
35	giallo-grigio	amarillo-gris	geel-grijs	V 15.12	15	•
36	giallo-viola	amarillo-violeta	geel-paars	V 16.12	16	•
37	marrone-rosso	marrón-rojo	bruin-rood	NA	-	

Connettore 37 pin femmine (vista lato saldatura)

Conector 37 pines hembra (vista lato de soldadura)

Conector 37 vrouwelijke pennen (aanzicht laszijde)



37p

Legenda :
Vx.yy = numero d'ordine del distributore (vedi sopra)
14 = lato comando
12 = lato ritorno (5/2 bistabile o 5/3)

Legenda :
Vx.yy = número de orden del distribuidor (ver arriba)
14 = lado de mando
12 = lado de retorno (5/2 biestable o 5/3)

Legenda :
Vx.yy = volgnummer van de verdelers (zie hierboven)
14 = stuurzijde
12 = terugstelszijde (5/2 bistabiël of 5/3)

(1) Per l'indirizzamento del distributore MEGA 2 x 3/2 NC (monostabile con ritorno a molla - tipo K) considerare il segnale di comando :
- 12A al posto di 12
- 12B al posto di 14

(1) Para el direccionado del distribuidor MEGA 2 x 3/2 NC (monoestable con retorno resorte - tipo K) considerar la señal de mando :
- 12A en lugar de 12
- 12B en lugar de 14

(1) Voor de adressering van de MEGA-verdelers 2 x 3/2 NC (monostabiël met terugstelsveer - type K) let op het stuursignaal :
- 12A in plaats van 12
- 12B in plaats van 14

COLLEGAMENTO DEL CONNETTORE SUB-D
CONEXIÓN DEL CONECTOR SUB-D
AANSLUITING VAN DE SUB-D-CONNECTOR

Collegamento del connettore :

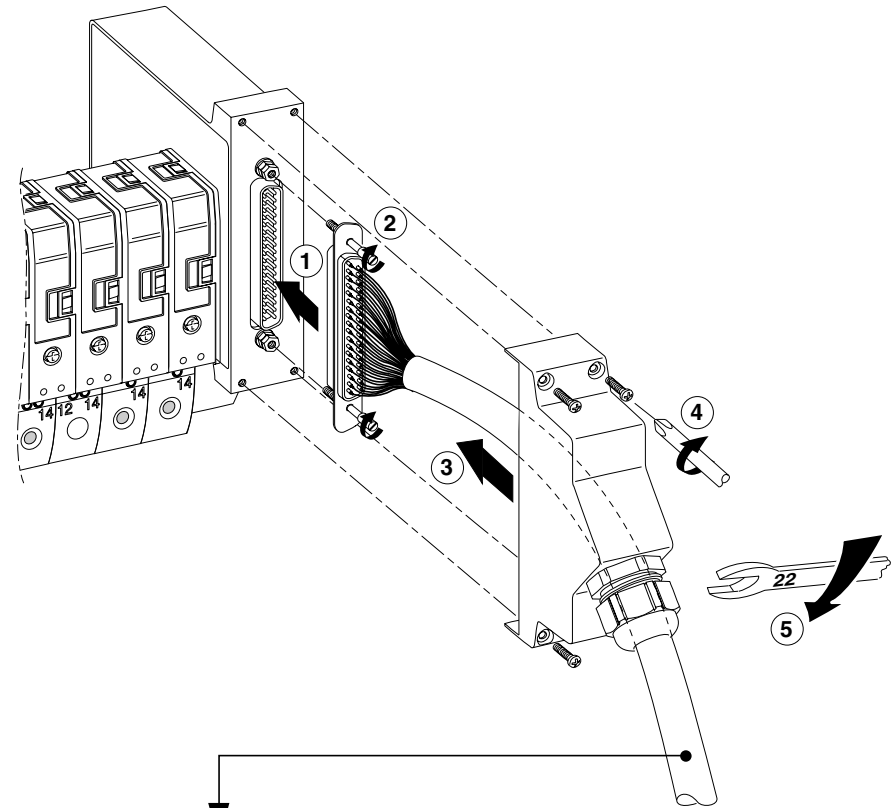
- 1- Inserire il SUB-D femmina nel SUB-D maschio della scatola multipolare
- 2- Avvitare il SUB-D sulla scatola (x2)
- 3- Mettere il coperchio di tenuta (pressacavo verso il basso)
- 4- Avvitare il coperchio sulla scatola (x4)
- 5- Stringere il pressacavo per assicurare la protezione IP65

Conexión del conector :

- 1- Enchufar el SUB-D hembra en el SUB-D macho de la caja
- 2- Atornillar el SUB-D en la caja (x2)
- 3- Colocar el capó de estanquidad en su sitio (prensaestopas hacia abajo)
- 4- Atornillar en capó en la caja (x4)
- 5- Apretar el prensaestopas con el fin de asegurar la estanquidad IP65

Aansluiting van de connector:

- 1- De vrouwelijke SUB-D aansluiten op de mannelijke SUB-D van de kast.
- 2- De SUB-D op de kast (x2) schroeven.
- 3- De afdichtkap op de goede plaats bevestigen (pakkingbus naar beneden).
- 4- De kap op de kast (x4) schroeven.
- 5- De pakkingbus aandrukken om de dichtheid IP65 te garanderen.



Lungh. Long.	codice - código	Bestelnummers
	SUB-D 25	SUB-D 37
2m	881 00 514	881 00 534
5m	881 00 517	881 00 537
10m	881 00 522	881 00 542

Altre lunghezze su richiesta
 Otras longitudes, bajo demanda
 Overige lengten op aanvraag