

This document completes the installation instructions specific for each Asco/Joucomatic component and the general safety instructions.

DESCRIPTION

The supply rail with pressure isolation valves allows series 551 solenoid valves/spool valves to be removed without having to cut the general pressure supply.

FUNCTION (see „Connection“ page)

- Each pressure isolation screw is equipped with a knurled knob.
 - **Knurled knob of isolation screw screwed down** – the pressure supply to the valve is **closed**.
 - **Knurled knob of isolation screw screwed out** – the pressure supply to the valve is **open**.
- The pressure isolation screw turns freely in the supply rail and can therefore be unscrewed from the valve's pressure connection port.



Do not attempt to remove the pressure isolation screws from the supply rail as this may cause damage to the internal parts.

- Main technical characteristics
 - Differential pressure: 10 bar.
 - Ambient temperature range: -25°C to +60°C

PUTTING INTO OPERATION

The supply rails are designed for use under the operating conditions described below. Modifications to the equipment may only be made after consulting the manufacturer or his representative. Before installation, depressurise the piping system and clean internally. Read all information on the valve label: code, port, fluid (type, pressure, temperature), pilot fluid, pilot pressure, serial number. Do not exceed the max. allowable pressure of the valve. Installation and maintenance of the valve must be carried out by qualified personnel only.

CONNECTION

- Disconnect the general pressure supply from the rail (step 1)
- Plug the valves' supply ports by **screwing down** the isolation screws' knurled knob until fully seated **without applying excessive force**.
- To mount the valve, follow the installation instructions that come with it.
 - Make sure the seal is properly positioned between the valve and the supply rail (ref. **A**).
 - The unit must be mounted on valve port 1.
- Screw the pressure isolation screw into pressure supply port 1 of the valve (step 4).
Observe a tightening torque (a) of 10 Nm.
- Before reconnecting the general pressure supply to the rail, make sure that all knurled plugs are **screwed down** and **closed**.
- Reconnect the general pressure supply to the rail.
- **Screw out** the isolation screws' knurled knobs to supply the valves with pressure (step 5).

Replacement of a valve equipped with a pressure isolation screw:

- Plug the supply port of the valve to be replaced by **screwing down** the isolation screw's knurled knob (step 1).
- To remove the valve, unscrew the isolation screw on the knurled knob side with a 17 mm tubular box spanner (step 2).
- Replace the valve (step 3).
To mount the valve, follow the installation instructions that come with it.
 - The isolation screw and the seal between the valve and the supply rail (ref. **A**), as well as two brackets are available as spare parts, contact us.
 - The unit must be mounted on valve port 1.
- Screw the pressure isolation screw into pressure supply port 1 of the valve (step 4).
Observe a tightening torque (a) of 10 Nm.
- **Screw out** the isolation screw's knurled knob until its end-of-travel point is reached to supply the valve with pressure (step 5).



MAINTENANCE



Prior to any maintenance work or putting into operation, power off, depressurise and vent the valve to prevent the risk of personal injury or damage to equipment.

Cleaning

Maintenance of the supply rails and the valves depends on the operating conditions. The complete unit should be cleaned at regular intervals. The intervals between two cleaning operations may vary according to the nature of the fluid, the working conditions and the environment in which it is operated. During servicing, the components must be checked for excessive wear.

Ce document complète les notices de mise service spécifiques aux appareils Asco/Joucomatic ainsi que les instructions générales de sécurité.

DESCRIPTION

La barrette avec vis d'isolation de pression permet le démontage des électrodistributeurs/distributeurs (séries 551, 521, L1 et L2), sans nécessiter la coupure de l'alimentation commune de pression.

FONCTIONNEMENT (voir page "raccordement")

- Chaque vis d'isolation de pression est équipée d'une molette :
 - **Molette de la vis d'isolation vissée** - l'alimentation de la pression sur le distributeur est **fermée**.
 - **Molette de la vis d'isolation dévissée** - l'alimentation de la pression sur le distributeur est **ouverte**.
- La vis d'isolation de pression tourne librement dans la barrette ce qui permet de la dévisser de l'orifice de raccordement de pression du distributeur.

 **Ne pas chercher à extraire les vis d'isolation de pression de la barrette, cela risquerait d'entraîner une détérioration des pièces internes.**

- Caractéristiques techniques principales :
 - Pression différentielle : 10 bar
 - Plage de température ambiante : -25°C à +60°C

MISE EN SERVICE

Les barrettes sont conçues pour les conditions de fonctionnement indiquées ci-dessus. Aucune modification ne peut être réalisée sur le matériel sans l'accord préalable du fabricant ou de son représentant. Avant de procéder au montage, dépressuriser les canalisations et effectuer un nettoyage interne des dites canalisations.

Lire les informations portées sur l'étiquette du distributeur : code, orifice, fluide (type, pression, température), fluide et pression de pilotage, et numéro de série.

Ne pas dépasser la limite de pression maximale admissible du distributeur. La mise en service et l'entretien de la vanne doivent être réalisées par du personnel compétent.

RACCORDEMENT

- Couper l'alimentation commune de pression dans la barrette (étape 1)
- Obturer les orifices d'alimentation des distributeurs, en **vissant** les molettes des vis d'isolation jusqu'au bout de leur course, et **sans forcer**.
- Monter chaque distributeur en respectant les instructions de montage qui figurent sur sa mise en service.
 - Veiller à la bonne mise en place du joint (entre le distributeur et la barrette) (rep : **A**).
 - L'assemblage doit se faire sur l'orifice **1** du distributeur.
- Visser la vis d'isolation de pression dans l'orifice **1** de raccordement de pression du distributeur (étape 4).
Respecter un couple de serrage (a) de 10 Nm.
- Avant de remettre l'alimentation commune en pression dans la barrette, s'assurer que les molettes d'obturation sont toutes **vissées** et donc **fermées**.
- Remettre l'alimentation commune en pression dans la barrette.
- **Dévisser** les molettes des vis d'isolation afin d'alimenter les distributeur en pression (étape 5).

Remplacement d'un distributeur équipé d'une vis d'isolation de pression :

- Obturer l'orifice d'alimentation du distributeur à remplacer en **vissant** la molette de la vis d'isolation (étape 1).
- Retirer le distributeur, en dévissant la vis d'isolation coté molette à l'aide d'une clé à pipe de 17 mm (étape 2).
- Procéder au changement du distributeur (étape 3).
Monter le nouveau distributeur en respectant les instructions de montage qui figurent sur sa mise en service.
 - La vis d'isolation avec son joint d'étanchéité entre le distributeur et la barrette (rep : **A**), ainsi que les deux équerres, peuvent être fournies en rechange, nous consulter.
 - L'assemblage doit se faire sur l'orifice **1** du distributeur.
- Revisser la vis d'isolation de pression dans l'orifice **1** de raccordement de pression du distributeur (étape 4).
Respecter un couple de serrage (a) de 10 Nm.
- **Dévisser** la molette de la vis d'isolation jusqu'au bout de sa course afin d'alimenter le distributeur en pression (étape 5).

ENTRETIEN

 **Avant toute opération d'entretien ou de remise en marche, couper l'alimentation du pilote, dépressuriser la vanne et la purger, pour prévenir tout risque d'accident corporel ou matériel.**

Nettoyage

L'entretien des barrettes et des distributeurs varie avec leurs conditions d'utilisation. Procéder à un nettoyage périodique de l'ensemble. L'intervalle entre deux nettoyages peut varier suivant la nature du fluide, les conditions de fonctionnement et le milieu ambiant. Lors de l'intervention, les composants doivent être examinés pour détecter toute usure excessive.

Diese Anleitungen ergänzen die speziellen Inbetriebnahmeanweisungen für die einzelnen Geräte von ASCO/JOUCOMATIC sowie die allgemeinen Sicherheitsbestimmungen.

BESCHREIBUNG

Die Versorgungsleiste mit Absperrventilen ermöglicht den Ausbau der Ventile der Baureihe 551 ohne Unterbrechung der gemeinsamen Druckluftversorgung.

FUNKTIONSWEISE (siehe Seite „Anschluss“)

- Jede Absperrschraube ist mit einem Rändelrad versehen.
- **Bei zugeschraubtem Rändelrad** ist die Druckluftversorgung für das Ventil **offen**.
- **Bei aufgeschraubtem Rändelrad** ist die Druckluftversorgung für das Ventil **offen**.
- Die Absperrschraube dreht sich frei in der Versorgungsleiste und kann dadurch vom Druckluftversorgungsanschluss des Ventils abgeschraubt werden.

Versuchen Sie nicht, die Absperrschraube von der Versorgungsleiste zu entfernen, da dies zu einer Beschädigung der Innenteile führen kann.

- Kenndaten:
- Differenzdruck: 10 bar
- Umgebungstemperatur: -25°C bis 60°C

INBETRIEBNAHME

Die Versorgungsleisten sind für den Betrieb unter den nachstehenden Bedingungen konzipiert. Änderungen an den Produkten dürfen nur nach vorheriger Zustimmung des Herstellers oder einem seiner ordnungsgemäß ermächtigten Vertreter vorgenommen werden. Vor dem Einbau der Ventile muss das Rohrleitungssystem drucklos geschaltet und innen gereinigt werden.

Lesen Sie die Angaben auf dem Etikett des Ventils: Bestell-Code, Anschluss, Medium (Art, Druck, Temperatur), Steuermedium, Steuerdruck, Seriennummer.

Der zulässige statische Druck des Ventils darf nicht überschritten werden. Der Einbau und die Wartung der Produkte ist von Fachpersonal auszuführen.

ANSCHLUSS

- Unterbrechen Sie die gemeinsame Druckluftversorgung für die Versorgungsleiste (Schritt 1)
- Verschließen Sie die Versorgungsanschlüsse der Ventile, indem Sie die Rändelräder der Absperrschrauben bis zum Anschlag **ohne Druck zuschrauben**.
- Das Ventil ist gemäß den im Lieferumfang des Ventils enthaltenen Installations- und Wartungsanweisungen zu montieren.
 - Achten Sie auf die richtige Lage der Dichtung (zwischen Ventil und Versorgungsleiste) (Nr.: **A**).
 - Die Einheit muss auf den Versorgungsanschluss 1 des Ventils montiert werden.
- Schrauben Sie die Absperrschraube in den Versorgungsanschluss 1 des Ventils ein (Schritt 4).
Ein Anziehdrehmoment (a) von 10 Nm ist zu beachten.
- Vor dem Anschluss der gemeinsamen Druckluftversorgung für die Versorgungsleiste ist sicherzustellen, dass die alle Rändelräder **fest- und zugeschraubt** sind.
- Schließen Sie die gemeinsame Druckluftversorgung für die Versorgungsleiste wieder an.
- Die Rändelräder der Absperrschrauben wieder **aufschrauben**, um das Ventil mit Druckluft zu versorgen (Schritt 5).

Austausch eines Ventils mit Absperrschraube:

- Verschließen Sie den Versorgungsanschluss des auszutauschenden Ventils, indem Sie das Rändelrad der Absperrschraube **zuschrauben** (Schritt 1).
- Entfernen Sie das Ventil, indem Sie die Mutter auf der Seite des Rändelrads mit einem 17mm-Rohrschlüssel abschrauben (Schritt 2).
- Tauschen Sie das Ventil aus (Schritt 3).
Das Ventil ist gemäß den im Lieferumfang des Ventils enthaltenen Installations- und Wartungsanweisungen zu montieren.
 - Die Absperrschraube mit Dichtung zwischen Ventil und Versorgungsleiste (Nr.: **A**) sowie zwei Montagewinkel sind auf Anfrage als Ersatzteile erhältlich.
 - Die Einheit muss auf den Versorgungsanschluss 1 des Ventils montiert werden.
- Schrauben Sie die Absperrschraube in den Versorgungsanschluss 1 des Ventils ein (Schritt 4).
Ein Anziehdrehmoment (a) von 10 Nm ist zu beachten.
- Das Rändelrad der Absperrschraube bis zum Ende **aufschrauben**, um das Ventil mit Druckluft zu versorgen (Schritt 5).



WARTUNG



Um Personen- und Sachschäden zu vermeiden, muss vor der Wartung oder Inbetriebnahme die Versorgung des Ventils unterbrochen sowie das Ventil drucklos geschaltet und entlüftet werden.

Reinigung

Die Wartung der Versorgungsleiste und der Ventile hängt von den jeweiligen Einsatzbedingungen ab. Die Einheit sollte in regelmäßigen Abständen gereinigt werden. Der Abstand zwischen zwei Reinigungsvorgängen kann je nach Art des Mediums, der Betriebsbedingungen und der Umgebung variieren. Während des Reinigungsvorgangs sind alle Teile auf Verschleiß zu untersuchen.

Este documento completa las hojas de puesta en marcha específicas para los aparatos asco joucomatic así como las instrucciones generales de seguridad.

DESCRIPCIÓN

El colector con aislamiento de presión permite el desmontaje de los electrodistribuidores/distribuidores, serie 551, sin necesidad de cortar la alimentación común de presión.

FUNCIONAMIENTO (ver página "racordaje")

- Cada tornillo de aislamiento de presión está equipado de una moleta :
 - **Moleta del tornillo de aislamiento atornillada** - la alimentación de la presión en el distribuidor está **cerrada**.
 - **Moleta del tornillo de aislamiento desatornillada** - la alimentación de la presión en el distribuidor está **abierta**.
- El tornillo de presión gira libremente en el colector lo cual permite desatornillarle del orificio de racordaje de presión del distribuidor.

⚠ No extraer los tornillos de aislamiento de presión del colector, se corre el riesgo de provocar un deterioro de las piezas internas.

- Características técnicas principales :
 - Presión diferencial : 10 bar
 - Rango de temperatura ambiente : -25°C a +60°C

PUESTA EN MARCHA

Los colectores están diseñados para las condiciones de funcionamiento indicadas arriba. No se puede realizar modificación alguna en el material sin el acuerdo previo del fabricante o su representante. Antes de proceder al montaje, despresurice las canalizaciones y realice una limpieza interna de dichas canalizaciones.

Lea la información de la etiqueta del distribuidor: código, orificio, fluido (tipo, presión, temperatura), fluido y presión de pilotaje, y número de serie.

No sobrepase el límite de presión máxima admisible del distribuidor. La puesta en marcha y mantenimiento de la válvula debe realizarse por personal cualificado.-

RACORDAJE

- Corte la alimentación común de presión en el colector (etapa 1)
- Obtura los orificios de alimentación de los distribuidores, atornillando las moletas de los tornillos de aislamiento hasta el tope de su carrera, y **sin forzar**.
- Montar cada distribuidor respetando las instrucciones de montaje que figuran en su hoja de puesta en marcha.
 - Verifique la colocación correcta de la junta (entre el distribuidor y el colector) (ref : **A**).
 - El montaje debe realizarse por el orificio **1** del distribuidor.
- Atornillar el tornillo de aislamiento de presión en el orificio **1** de racordaje de presión del distribuidor (etapa 4).
Respete un par de apriete (a) de 10 Nm.
- Antes de poner la alimentación común a presión en el colector, compruebe que las moletas de obturación están todas **atornilladas** y por tanto, cerradas.
- Ponga la alimentación común a presión en el colector.
- **Desatornille** las moletas de los tornillos de aislamiento con el fin

de alimentar el distribuidor con presión (etapa 5).

Sustitución de un distribuidor equipado con un tornillo de aislamiento de presión :

- Obturar el orificio de alimentación del distribuidor a sustituir atornillando la moleta del tornillo de aislamiento (etapa 1).
- Retirar el distribuidor, desatornillando el tornillo de aislamiento por el lado de la moleta con la ayuda de una llave de pipa de 17 mm (etapa 2).
- Proceder al cambio del distribuidor (etapa 3).
Montar el nuevo distribuidor respetando las instrucciones de montaje que figuran en su hoja de puesta en marcha.
 - El tornillo de aislamiento con su junta de estanquidad entre el distribuidor y el colector (ref : **A**), así como las dos escuadras, pueden suministrarse como piezas de recambio, consultar.
 - El montaje debe realizarse por el orificio **1** del distribuidor.
- Atornillar el tornillo de aislamiento de presión en el orificio **1** de racordaje de presión del distribuidor (etapa 4).
Respetar un par de apriete (a) de 10 Nm.
- **Desatornillar la moleta** del tornillo de aislamiento hasta el tope de su carrera con el fin de alimentar el distribuidor con presión (etapa 5).



MANTENIMIENTO

⚠ Antes de cualquier operación de mantenimiento o de puesta en marcha, corte la alimentación del piloto, despresurice la válvula y púrguela, para prevenir todo riesgo de accidente corporal o material.

Limpieza

El mantenimiento de los colectores varía con sus condiciones de utilización. Proceda a un limpieza periódica de los distribuidores. El intervalo entre dos limpiezas puede variar según la naturaleza del fluido, las condiciones de funcionamiento y el medio ambiente. Durante la intervención, examine los componentes para detectar desgastes excesivos.

Questo documento completa le istruzioni specifiche di installazione per ogni componente Asco/Joucomatic e le istruzioni generali di sicurezza.

DESCRIZIONE

La barra di isolamento pressione permette di smontare le elettrovalvole/i distributori della serie 551 senza dover depressurizzare l'impianto.

FUNZIONE (vedere pagina „Collegamento“)

- Ciascuna vite di isolamento della pressione è provvista di una manopola zigrinata :
 - **Manopola zigrinata della vite di isolamento avvitata** - l'alimentazione della pressione sul distributore è **chiusa**.
 - **Manopola zigrinata della vite di isolamento svitata** - l'alimentazione della pressione sul distributore è **aperta**.
- La vite di isolamento della pressione gira liberamente nella barra di alimentazione e può quindi essere svitata dalla via di alimentazione della pressione.

Non tentare di estrarre le viti di isolamento della pressione dalla barra, per evitare di danneggiare le parti interne.

- Caratteristiche tecniche principali :
 - Pressione differenziale : 10 bar
 - Campo di temperatura ambiente : da -25°C a +60°C

MESSA IN FUNZIONE

Le barre di alimentazione sono previste per l'utilizzo nelle condizioni operative descritte sotto. Eventuali modifiche alle apparecchiature potranno essere apportate soltanto dopo aver consultato il costruttore o il suo rappresentante. Prima dell'installazione, le tubazioni devono essere depressurizzate e pulite internamente.

Leggere tutte le informazioni riportate sull'etichetta della valvola: codice, raccordo, fluido (tipo, pressione, temperatura), fluido di comando, pressione azionamento, numero di matricola.

Non superare la pressione massima ammessa della valvola. L'installazione e la manutenzione della valvola devono essere effettuate soltanto da personale specializzato.

COLLEGAMENTO

- Unterbrechen Sie die gemein Interrompere l'alimentazione generale della pressione nella barra (fase I)
- Chiudere le vie di alimentazione dei distributori **avvitando** le manopole zigrinate delle viti di isolamento fino in fondo, **senza esercitare una forza eccessiva**.
- Montare il distributore seguendo le istruzioni di montaggio per la messa in funzione.
 - Assicurarsi che la guarnizione (tra il distributore e la barra di alimentazione) sia correttamente posizionata (rif : **A**).
 - Il montaggio va effettuato sulla via 1 del distributore.
- Avvitare la vite di isolamento della pressione nella via di alimentazione della pressione 1 del distributore (fase 4).
Rispettare la coppia di serraggio (a) di 10 Nm.
- Prima di ricollegare l'alimentazione generale della pressione nella barra, assicurarsi che le manopole zigrinate d'otturazione siano tutte **avvitate** e quindi **chiusa**.
- Ricollegare l'alimentazione generale della pressione nella barra.
- **Svitare** le manopole zigrinate delle viti di isolamento per alimentare la pressione al distributore (fase 5).

Sostituzione di un distributore provvisto di vite di isolamento della pressione :

- Chiudere la via di alimentazione del distributore da sostituire **avvitando** la manopola zigrinata della vite di isolamento (fase 1).
- Estrarre il distributore svitando la vite di isolamento lato manopola zigrinata con una chiave a tubo da 17 mm (fase 2).
- Procedere alla sostituzione del distributore (fase 3).
Rimontare il distributore rispettando le istruzioni di montaggio per la messa in funzione.
 - La vite di isolamento e la guarnizione tra il distributore e la barra di alimentazione (rif. : **A**), come pure le due staffe, sono disponibili come parti di ricambio; consultarci.
 - Il montaggio va effettuato sulla via 1 del distributore.
- Riavvitare la vite di isolamento della pressione nella via di alimentazione della pressione 1 del distributore (fase 4).
Osservare una coppia di serraggio (a) di 10 Nm.
- **Svitare** la manopola zigrinata della vite di isolamento fino in fondo per alimentare la pressione al distributore (fase 5).

MANUTENZIONE

Prima di qualsiasi intervento di manutenzione o della messa in funzione, interrompere l'alimentazione elettrica, depressurizzare e scaricare la valvola per evitare ogni rischio di danni a persone e/o cose.

Pulizia

La manutenzione delle barre di alimentazione e delle valvole dipende dalle condizioni operative. L'intera unità dovrebbe essere pulita a intervalli regolari. L'intervallo tra due interventi di pulizia può variare a seconda del tipo di fluido, delle condizioni operative e dell'ambiente in cui si trova ad operare l'apparecchiatura. Nel corso dell'intervento di manutenzione deve essere controllato il grado di usura dei componenti.

Dit document is een aanvulling op de specifieke installatie-instructies die bij elk Asco/Joucomatic-onderdeel worden meegeleverd, en op de algemene veiligheidsvoorschriften.

BESCHRIJVING

Met de voedingsrail met drukisolatiekleppen kunnen de magneet-afsluiters/spoelkleppen serie 551 worden verwijderd zonder dat de algemene druktoevoer afgesloten hoeft te worden.

WERKING (zie de pagina „Aansluiting“)

- Iedere drukisolatieschroef is voorzien van een gekartelde knop.
 - **Gekartelde knop van isolatieschroef naar beneden gedraaid** – de druktoevoer naar de klep is **gesloten**.
 - **Gekartelde knop van isolatieschroef eruit gedraaid** – de druktoevoer naar de klep is **open**.
- De drukisolatieschroef kan vrij draaien in de toevoerrail en kan zodoende uit de drukaansluitpoort van de klep worden gedraaid.

Probeer niet om de drukisolatieschroeven uit de toevoerrail te verwijderen, aangezien dit schade kan veroorzaken aan interne onderdelen.

- Belangrijkste technische kenmerken:
 - Differentiaaldruk: 10 bar.
 - Bereik omgevingstemperatuur: -25°C tot en met +60°C

INWERKINGSTELLING

De voedingsrails zijn ontworpen om te gebruiken onder de hieronder beschreven gebruiksomstandigheden. Wijzigingen zijn alleen toegestaan na overleg met de fabrikant of diens vertegenwoordiger. Voor het inbouwen dient het leidingsysteem drukloos gemaakt te worden en inwendig gereinigd.

Controleer alle informatie op het typeplaatje van de klep: code, poorten, medium (type, druk, temperatuur), stuurmedium, stuurdruk, serienummer.

Overschrijd nooit de toegelaten maximumdruk van de afsluiter. Alleen vakkundig personeel mag de afsluiter installeren en onderhouden.

AANSLUITING

- Maak de algemene druktoevoer naar de rail los (stap 1)
- Stop de toevoerpoorten van de kleppen dicht door de gekartelde knoppen van de isolatieschroeven naar **beneden te draaien** tot zij volledig op hun plaats zitten, **zonder te veel kracht te gebruiken**.
- Volg, om de klep te monteren, de daarbij geleverde installatie-aanwijzingen
 - Controleer of de afdichting correct is aangebracht tussen de klepen de toevoerrail (ref. **A**).
 - De eenheid moet worden gemonteerd op kleppoort 1.
- Schroef de drukisolatieschroef in druktoevoerpoort **1 van de** klep (stap 4).
Neem een aanhaalkoppel (a) in acht van 10 Nm.
- Voordat u de algemene druktoevoer naar de rail weer aansluit, moet u controleren of alle gekartelde pluggen **naar beneden** zijn geschroefd en **gesloten** zijn.
- Sluit de algemene druktoevoer weer aan op de rail.
- **Schroef** de gekartelde knoppen van de isolatieschroeven **eruit** om de kleppen van druk te voorzien (stap 5).

Een klep vervangen die is voorzien van een drukisolatieschroef:

- Stop de toevoerpoort van de te vervangen klep dicht door de gekartelde knop van de isolatieschroef **naar beneden te draaien** (stap 1).
- Draai, om de klep te verwijderen, de isolatieschroef aan de kant van de gekartelde knop los met een buissleutel van 17 mm (stap 2).
- Vervang de klep (stap 3).
Om de klep te monteren moet u de bijgeleverde instructies volgen.
 - De isolatieschroef en de afdichting tussen klep en toevoerrail (ref. **A**), evenals de twee beugels zijn verkrijgbaar als ! reserveonderdelen, neem contact met ons op.
- De eenheid moet worden gemonteerd op kleppoort 1.
- Schroef de drukisolatieschroef in druktoevoerpoort **1** van de klep (stap 4).
Neem een aanhaalkoppel (a) in acht van 10 Nm.
- **Schroef** de gekartelde knop van de isolatieschroef **eruit**, tot zijn eindpunt is bereikt om de klep van druk te voorzien (stap 5).

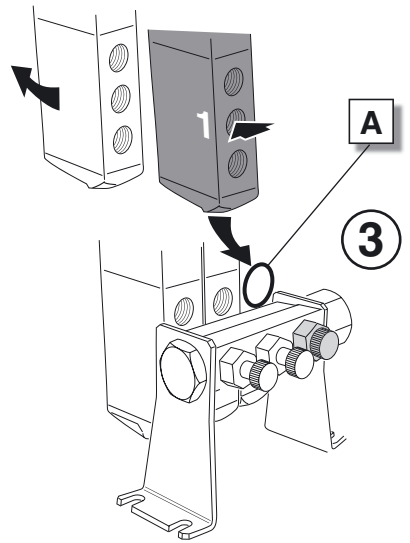
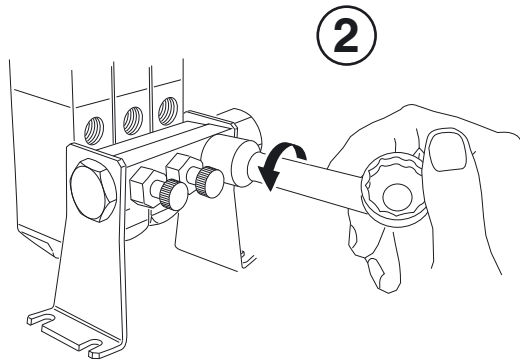
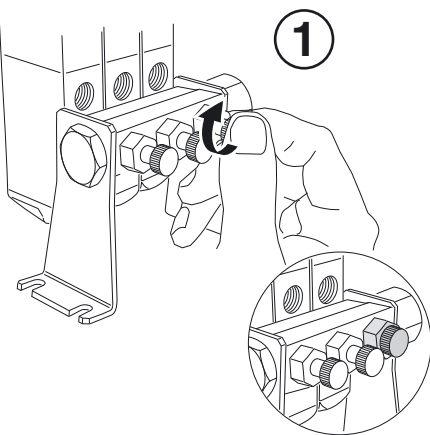
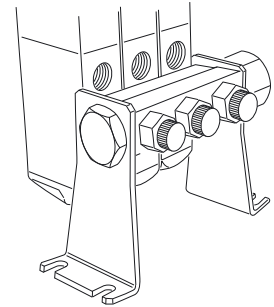
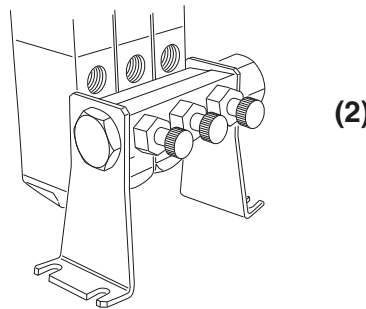
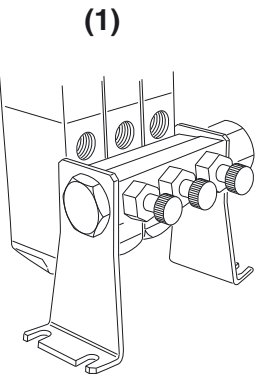
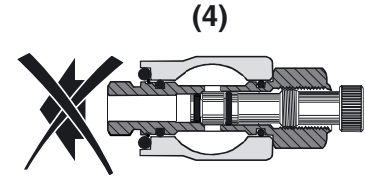
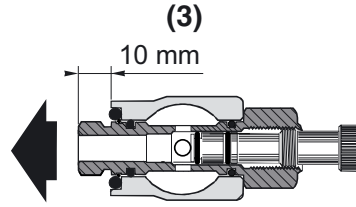
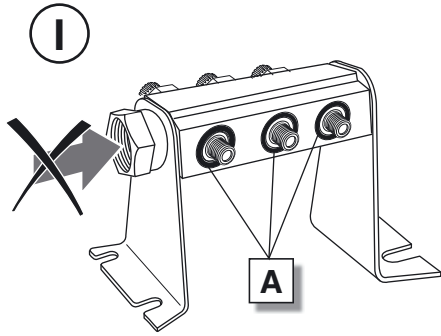
MAINTENANCE

Prior to any maintenance work or putting into operation, power off, depressurise and vent the valve to prevent the risk of personal injury or damage to equipment.

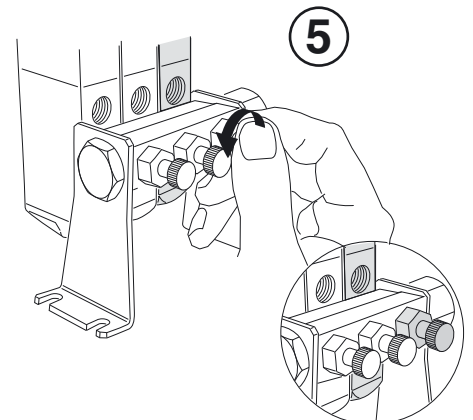
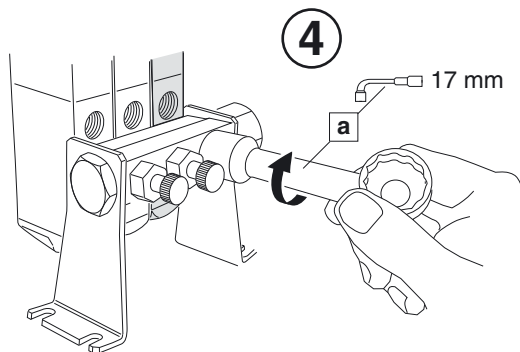
Cleaning

Maintenance of the supply rails and the valves depends on the operating conditions. The complete unit should be cleaned at regular intervals. The intervals between two cleaning operations may vary according to the nature of the fluid, the working conditions and the environment in which it is operated. During servicing, the components must be checked for excessive wear.

ASCO TM	CONNECTION	GB	RACCORDAMENTO	FR	ANSCHLUSS	DE
	RACORDAJE	ES	COLLEGAMENTO	IT	AANSLUITING	NL
	TILKOBLING	NO	ANSLUTNING	SE	TOIMINNAN	FI
	TILSLUGNING	DK	LIGAÇÃO	PT	ΣΥΝΔΕΣΗ ΑΝΑΛΟΓΑ ΜΕ ΤΗ	GR



Rep.	N.m	in.Lb	
a	10	88	17



ASCO™	CONNECTION	GB	RACCORDEMENT	FR	ANSCHLUSS	DE
	RACORDAJE	ES	COLLEGAMENTO	IT	AANSLUITING	NL
	TILKOBLING	NO	ANSLUTNING	SE	TOIMINNAN	FI
	TILSLUGNING	DK	LIGAÇÃO	PT	ΣΥΝΔΕΣΗ ΑΝΑΛΟΓΑ ΜΕ ΤΗ	GR

GB	CONNECTION	FR	RACCORDEMENT	DE	ANSCHLUSS
(1)	Example: Replacement of the 1 st valve on a supply rail with 3 positions.	(1)	Exemple : remplacement du 1 ^{er} distributeur sur une barrette de 3 positions	(1)	Beispiel: Austausch des 1. Ventils auf einer Versorgungsleiste mit 3 Positionen.
(2)	Connection of the valves on a supply rail with pressure isolation screw.	(2)	Raccordement de distributeurs sur une barrette d'alimentation avec vis d'isolation de pression	(2)	Anschluss der Ventile auf einer Standardversorgungsleiste mit Absperrschraube.
(3)	Knurled knob of isolation screw screwed out the pressure supply to the valve is open .	(3)	Molette de la vis d'isolation dévissée l'alimentation de la pression sur le distributeur est ouverte	(3)	Bei aufgeschraubtem Rändelrad ist die Druckluftversorgung für das Ventil offen .
(4)	Knurled knob of isolation screw screwed in the pressure supply to the valve is closed .	(4)	Molette de la vis d'isolation vissée l'alimentation de la pression sur le distributeur est fermée	(4)	Bei zugeschraubtem Rändelrad ist die Druckluftversorgung für das Ventil zu .
ES	CONEXIÓN	IT	COLLEGAMENTO	NL	AANSLUITING
(1)	Ejemplo : sustitución del 1 ^o distribuidor en un colector de 3 posiciones	(1)	Esempio: Sostituzione della seconda valvola su un collettore a 3 posizioni.	(1)	Voorbeeld: vervanging van de tweede klep op een voedingsrail met 3 standen.
(2)	Racordaje de distribuidores en un colector de alimentación standard con tornillo de aislamiento de presión	(2)	Collegamento delle valvole su un collettore standard con vite di isolamento della pressione	(2)	Aansluiting van de kleppen op een standaardvoedingsrail met drukisolatieschroef.
(3)	Moleta del tornillo de aislamiento desatornillada la alimentación de la presión en el distribuidor está abierta	(3)	Manopola zigrinata della vite di isolamento non avvitata – l'alimentazione della valvola è aperta .	(3)	Kartelmoer van isolatieschroef uitgeschroefd de druktoevoer naar de klep is open .
(4)	Moleta del tornillo de aislamiento atornillada la alimentación de la presión en el distribuidor está cerrada	(4)	Manopola zigrinata della vite di isolamento avvitata – l'alimentazione della valvola è chiusa .	(4)	Kartelmoer van isolatieschroef omlaag geschroefd – de druktoevoer naar de klep is gesloten .