

numatics	INSTALLATION AND MAINTENANCE INSTRUCTIONS	EN
	INSTRUCTIONS D'INSTALLATION ET DE MAINTENANCE	FR
	INBETRIEBNAHME - UND WARTUNGSANLEITUNG	DE
	INSTRUCCIONES DE PUESTA EN MARCHA Y MANTENIMIENTO	ES
	ISTRUZIONI DI MESSA IN SERVIZIO E MANUTENZIONE	IT
	ALGEMENE INSTALLATIE- EN ONDERHOUDSINSTRUCTIES	NL
	INSTALLASJONS- OG VEDLIKEHOLDSINSTRUKSER	NO
	INSTALLATIONS- OCH UNDERHÅLLSINSTRUKTIONER	SE
	ASENNUS - JA HUOLTO-OHJEET	FI
	INSTALLATIONS - OG VEDLIGEHOIDSANVISNINGER	DK
	INSTRUÇÕES DE INSTALAÇÃO E MANUTENÇÃO	PT
	ΟΔΗΓΙΕΣ ΤΟΠΟΘΕΤΗΣΗΣ ΚΑΙ ΣΥΝΤΗΡΗΣΗΣ	GR
POKRYNY PRO INSTALACI A ÚDRŽBU	CZ	
INSTRUKCJA MONTAŻU I KONSERWACJI	PL	
TELEPÍTÉSI ÉS KARBANTARTÁSI ÚTMUTATÓ	HU	
Инструкция по установке и обслуживанию	RU	
설치 및유지 관리 지침	KR	

449 - 453

MT4 - MS4 CENTRE TRUNNION



MOUNTING

Series
449
453



Fig. I

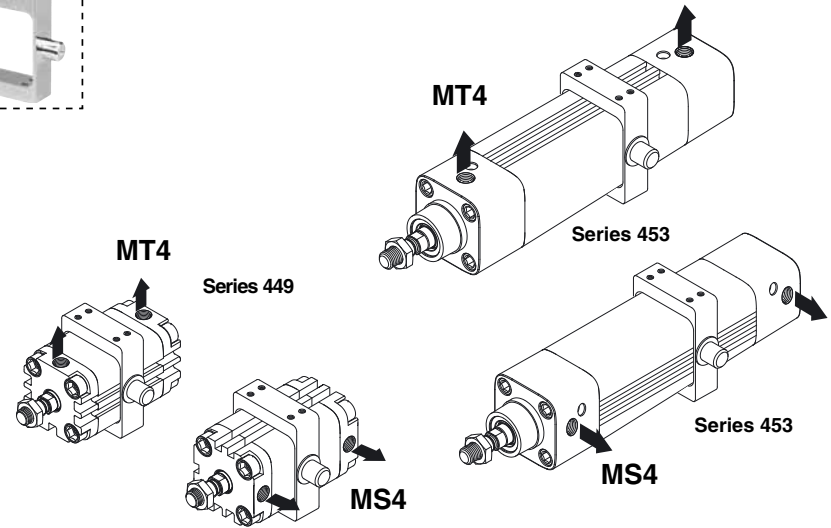
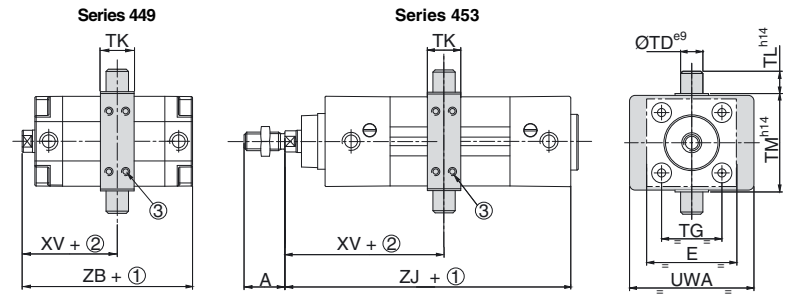


Fig. IIa

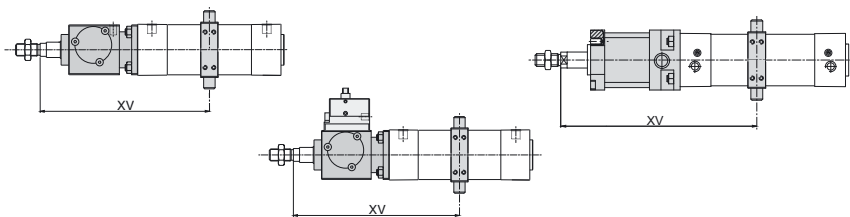


① Stroke ② 2 x Stroke ③ 8 locking screws.

Ø (mm)			A	E	TD	TG	TK	TL	TM	UWA	ZB	ZJ	XV min.		XV max. (+ stroke)		min. stroke
	449	453											449	453	449	453	
32	22	46,5	12	32,5	18	12	53	64,5	55	120	31	70	27	77	5		
40	24	52	16	38	20	16	63	74,5	55	135	32	79	28	86	5		
50	32	64	16	46,5	20	16	75	91	56	143	33	86	27	95	5		
63	32	74	20	56,6	25	20	90	94	59,5	158	35	89	30	107	5		
80	40	92	20	72	25	20	110	130	66,5	174	40	102	35	119	5		
100	40	109	25	89	30	25	132	145	87,5	189	45	109	42	132	5		

515137-001 / A
Availability, design and specifications are subject to change without notice. All rights reserved.

Series 453



Ø (mm)	STATIC ROD-LOCKING DEVICE		DYNAMIC ROD-LOCKING DEVICE	
	XV min.	XV max. (+ stroke)	XV min.	XV max. (+ stroke)
32	130	137	-	-
40	149	156	174	181
50	176	185	198	207
63	179	197	209	227
80	212	229	242	259
100	219	242	259	282

Fig. IIb

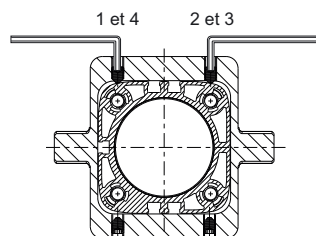


fig. IIIa

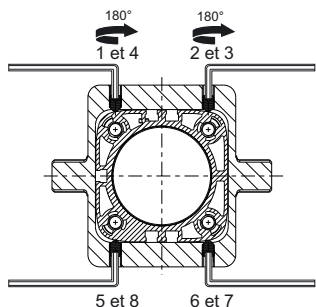
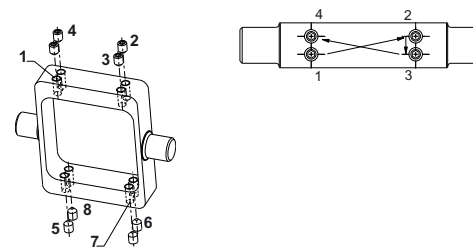


fig. IIIb

Fig. IIIa - IIIb



Ø (mm)	items	N.m	Inch.pounds
32 - 40	e	2	17,70
50 - 63 - 80	f	1,5	13,22
100	g	1	8,85

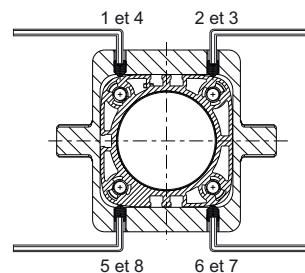


fig. Va

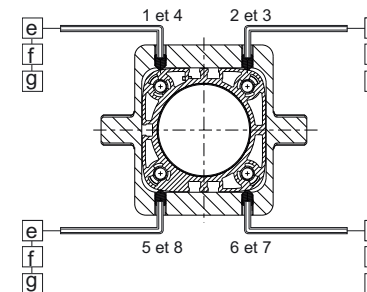


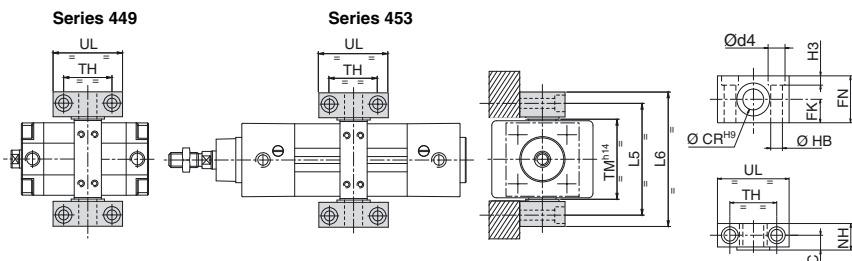
fig. Vb

Ø (mm)	ØT (mm)	ØTp (mm)	H (mm)
32	M5	4,6	11,5
40	M5	4,6	13
50	M6	5,5	16,5
63	M6	5,5	13
80	M8	7,5	21,7
100	M8	7,5	20

Fig. Va - Vb



Fig. VI



Ø (mm)	ØCR	Ød4	FK	FN	HB	H3	L5	L6	NH	TH	TM	UL
449 453												
32	12	11	15	30	6,6	6,8	71	86	18	32	50	46
40	16	15	18	36	9	9	87	105	21	36	63	55
50	16	15	18	36	9	9	99	117	21	36	75	55
63	20	18	20	40	11	11	116	136	23	40	90	65
80	20	18	20	40	11	11	136	156	23	40	110	65
100	25	20	25	50	13,5	13	164	189	28,5	50	132	75

Ø (mm)	
449 453	
32	P493A3112100A00
40 / 50	P493A4112100A00
63 / 80	P493A6112100A00
100	P493A1112100A00



(2 x)

AT4



Fitting the MT4 centre trunnion on 449-453 cylinders allows a choice of position. The centre trunnion slides along the barrel to allow on-site adjustment. For that reason, it is delivered unlocked.

ASSEMBLING THE CENTRE TRUNNION

1. Check that trunnion is correctly oriented (fig.I).
Use appropriate tooling to ensure the perpendicularity with the cylinder.
Two orientations: axes of the centre trunnion perpendicular to the air ports (MT4 option), parallel to air ports (MS4 option)
2. Adjust the centre trunnion to the desired position along the barrel. (dimension XV) (fig.IIa - IIb)
3. Manually tighten the 4 set screws on **one side**, in such a way that the opposite side is **in contact** with the tube. (fig.IIIa)
4. Unscrew 1/2 turn these 4 set screws and manually tighten the set screws on the opposite side. (fig.IIIb)
5. With the centre trunnion positioned and oriented on the tube, proceed tightening the set screws. (see tightening sequence fig.IV)
- Slightly tighten crosswise the set screws on one side, without reaching the torque.
- Tighten the other side in the same way.
- Apply torque in the 8 set screws (see table).

MECHANICAL LOCKING (Fig.V)

1. Unscrew and remove one set screw (ØT) on each side of the centre trunnion. (fig.Va, 1 - 7)
2. Pierce the 2 empty holes (ØTp). See table and (fig.Va) for drilling depth H.
3. Re-insert the two set screws and tighten in the full depth of the hole. (fig.Vb)

MOUNTING SUPPORTS FOR CENTRE TRUNNION

- The supports enable mounting according to (fig.VI).
- Grease the axes of the spindle before mounting.
- Fix the supports with the centre trunnion mounted to ensure proper alignment.

La fixation par tourillon MT4 des cylindres 449 et 453 permet un montage oscillant. Ce tourillon coulisse le long du tube pour permettre le réglage en position sur site. A cet effet, il est livré non bloqué sur le tube.

ASSEMBLAGE DU TOURILLON

1. S'assurer que les axes du tourillon sont correctement orientés (fig.I).
Utiliser un outil approprié pour assurer la perpendicularité avec le vérin.
Deux orientations : axe du tourillon -perpendiculaire aux orifices d'alimentation (option MT4) -parallèle aux orifices d'alimentation (option MS4).
2. Placer le tourillon à l'emplacement souhaité sur le tube (dimension XV) (fig.IIa - IIb)
3. Serrer manuellement les 4 vis d'un même coté, de telle sorte que le coté opposé soit **en contact** avec le tube. (fig.IIIa)
4. Dévisser d'un 1/2 tour ces 4 vis et serrer manuellement les 4 vis sur le coté opposé. (fig.IIIb)
5. Avec le tourillon positionné et orienté sur le tube, procédez au serrage des vis pointeaux. [voir séquence de serrage (fig.IV)]
- Serrer modérément et en croix sur l'un des cotés, sans appliquer le couple.
- Serrer le coté opposé de manière identique.
- Appliquer le couple sur les 8 vis pointeaux (voir tableau).

BLOCAGE MECANIQUE (Fig.V)

1. Dévisser et retirer l'une des vis pointeaux (ØT) sur chaque coté du tourillon. (fig.Va, 1 - 7).
2. Percer le tube à travers les 2 trous libres du tourillon (ØTp). Voir le tableau (fig.Va) pour un perçage à la profondeur H.
3. Réintroduire les 2 vis pointeaux pour venir tarauder le tube de façon à assurer un blocage parfait entre le tube et la fixation, serrer au couple prescrit (fig.Vb).

ADAPTATION SUPPORTS TOURILLON

- Les supports de tourillon permettant l'adaptation suivant la (fig.VI).
- Graisser les axes du tourillon lors du montage.
- Fixer les supports avec le tourillon monté pour assurer le bon alignement.



Anbringen der MT4-Mittelschwenkbefestigung an 449-453-Zylindern ermöglicht eine Auswahl der Position. Die Schwenkbefestigung kann entlang des Rohres für eine Positionierung vor Ort verschoben werden. Deshalb wird sie bei Lieferung nicht fest auf dem Rohr angezogen.

MONTAGE DER MITTELSCHWENKBEFESTIGUNG

1. Prüfen Sie, ob die Achsen der Schwenkbefestigung richtig ausgerichtet sind (Abb. I).
Verwenden Sie geeignete Werkzeuge, um sicherzustellen, dass sie rechtwinklig zum Zylinder ist. Zwei Ausrichtungen: Achsen der Mittelschwenkbefestigung rechtwinklig zu den Luftöffnungen (MT4 Option), parallel zu den Luftöffnungen (MS4 Option)
 2. Passen Sie die Mittelschwenkbefestigung an die gewünschte Position entlang des Rohres an. (Abmessung XV) (Abb. IIa - IIb)
 3. Ziehen Sie die 4 Schrauben an einer Seite so an, dass die entgegengesetzte Schraube das Rohr berührt. (Abb. IIIa)
 4. Schrauben Sie diese 4 Schrauben um eine halbe Umdrehung auf und ziehen Sie die Schrauben an der entgegengesetzten Seite von Hand fest. (Abb. IIIb)
 5. Positionieren Sie die Mittelschwenkbefestigung am Rohr und richten Sie sie aus und fahren Sie dann mit dem Festziehen der Drosselschrauben fort. (siehe Reihenfolge beim Festziehen Abb. IV)
- Ziehen Sie die Einstellschrauben an einer Seite leicht fest, ohne das Drehmoment zu erreichen.
- Ziehen Sie die andere Seite genauso fest.
- Wenden Sie Drehmoment auf die 8 Einstellschrauben auf (siehe Tabelle).

MECHANISCHE VERRIEGELUNG (Abb. V)

1. Schrauben Sie eine Einstellschraube (ØT) an jeder Seite der Mittelschwenkbefestigung auf und entfernen Sie sie. (Abb. Va, 1 - 7)
2. Stechen Sie durch die 2 freien Löcher der Schwenkbefestigung in das Loch (ØTp). Siehe Tabelle (Abb. Va) für Bohrtiefe H.
3. Stecken Sie die beiden Einstellschrauben wieder hinein, um das Rohr anzustechen und eine perfekte Blockierung zwischen Rohr und Befestigungselement sicherzustellen, und ziehen Sie sie mit dem geforderten Drehmoment fest. (Abb. Vb)

MONTAGE DER LAGER FÜR DIE

SCHWENKBEFESTIGUNG

- Die Stützen ermöglichen eine Montage gemäß (Abb. VI).
- Schwenkbefestigung bei der Montage.
- Fix the supports with the centre trunion mounted to ensure proper alignment.

El montaje del muñón central MT4 en los cilindros 449-453 permite elegir la posición. Esta charnela se desliza a lo largo del tubo permitiendo la regulación de la posición in situ. Por este motivo se suministra sin bloquear sobre el tubo.

APRIETE Y FIJACION DE LA CHARNELA

1. Asegurarse de que los ejes de la charnela se encuentran correctamente orientados con respecto a los orificios del cilindro (fig. I).
Es conveniente utilizar un util de montaje para asegurar la perpendicularidad con el cilindro.
Two orientations: eje de la charnela perpendicular a los orificios de alimentación del cilindro (MT4 option), paralel to air ports (MS4 option)
 2. Posicionar la charnela sobre el tubo en el emplazamiento deseado. (cota XV) (fig. IIa - IIb)
 3. Apretar manualmente los 4 prisioneros de una de las caras hasta que hagan tope sobre la cara del tubo, de tal manera que la cara opuesta se quede sin juego y en contacto tubo-charnela. (fig. IIIa)
 4. Desenroscar 1/2 vuelta estos 4 prisioneros y apretar también manualmente los prisioneros opuestos de manera que la charnela se autocentre. (fig. IIIb)
 5. Con la charnela ya posicionada y orientada sobre el tubo, procedemos a apretar los prisioneros. (ver orden de apriete fig. IV)
- Apretar moderadamente y en cruz una de las caras, sin llegar al apriete establecido.
- Apretar la otra cara de la misma manera que la anterior.
- Aplicar el par de apriete a los 8 prisioneros establecido (ver tabla).

ENCLAVAMIENTO (Fig. V)

1. Desenroscar y retirar un prisionero de cada (ØT) una de las caras de la charnela. (fig. Va, 1 - 7)
2. Sobre estos 2 orificios libres, (ØTp). Ver tabla y (fig. Va) taladrar el tubo hasta la profundidad H.
3. (ver tabla y fig. B)
3. Reintroducir nuevamente hasta hacer tope los 2 prisioneros, auto-roscando en el tubo, de forma que queden alojados entre la charnela y el tubo, asegurando así un enclavamiento perfecto. (fig. Vb)

ADAPTACION DE LOS SOPORTES DE LA CHARNELA

- Los soportes de charnela que permiten su adaptación como aparece en la (fig. VI).
- Engrasar los ejes de la charnela al realizar el montaje.
- Fix the supports with the centre trunion mounted to ensure proper alignment.

DE

ES



Il montaggio del perno d'articolazione centrale MT4 sui cilindri 449-453 consente una scelta di posizionamento. Questa cerniera scorre lungo la canna per consentire la regolazione sul posto. A tal scopo, il cilindro viene fornito con la cerniera non bloccata sulla canna.

ASSEMBLAGGIO DEL PERNO D'ARTICOLAZIONE CENTRALE

1. Verificare che gli assi del perno d'articolazione siano orientati correttamente (fig. I).
Utilizzare degli attrezzi adeguati per assicurarsi che il perno d'articolazione sia perpendicolare al cilindro.
Due orientazioni: assi del perno d'articolazione centrale perpendicolari alle porte dell'aria (MT4 opzionale), o paralleli alle porte dell'aria (MS4 opzionale)
 2. Regolare il perno d'articolazione centrale alla posizione desiderata lungo il barilotto. (dimensione XV) (fig. IIa - IIb)
 3. Serrare a mano le 4 viti disposte su un unico lato, in modo che il lato opposto si trovi a contatto del tubo. (fig. IIIa)
 4. Allentare di mezzo giro le 4 viti in questione e serrare a mano le viti disposte sul lato opposto. (fig. IIIb)
 5. Con il perno d'articolazione posizionato ed orientato sul tubo, procedere al serraggio delle viti di restrizione. (Vedere la sequenza di serraggio alla fig. IV)
- Serrare leggermente, a percorso incrociato, le viti di fissaggio disposte su un unico lato, senza raggiungere la coppia di serraggio.
- Serrare l'altro lato nel medesimo modo.
- Applicare la coppia sulle 8 viti di fissaggio (vedere la tabella).

BLOCCAGGIO MECCANICO (Fig. V)

1. Allentare e rimuovere una sola vite di fissaggio (ØT) su ciascun lato del perno d'articolazione centrale. (fig. Va, 1 - 7)
2. Trapanare il tubo attraverso i 2 fori liberi del perno d'articolazione (ØTp). Vedere la tabella (fig. Va) per la profondità di trapanazione H.
3. Reinserire le due viti di fissaggio per poter percuotere leggermente il tubo, allo scopo di assicurare un bloccaggio perfetto tra il tubo e il rinforzo, e serrarle alla coppia richiesta. (fig. Vb)

SUPPORTI DI MONTAGGIO PER CERNIERA CENTRALE

- I supporti della cerniera centrale permettono il montaggio come da (fig. VI).
- Lubrificare i perni della cerniera all'atto del montaggio.
- Fissare i supporti con la cerniera montata per assicurare un corretto allineamento.

Door de MT4 zwenktap op cilinders 449-453 te monteren kan er een positie worden gekozen. De positie van de zwenktap kan over de gehele lengte van de cilinderbuis naar keuze bepaald worden.
Daarom wordt deze ook los meegeleverd.

DE ZWENKTAP MONTEREN

1. Controleer of de assen van de zwenktap correct georiënteerd zijn (fig. I).
Gebruik het juiste gereedschap om er zeker van te zijn dat hij loodrecht staat ten opzichte van de cilinder.
Twee oriëntaties: assen van de zwenktap loodrecht ten opzichte van de luchtpoorten (MT4 optie), parallel ten opzichte van de luchtpoorten (MS4 optie)
 2. Stel de zwenktap in op de gewenste positie langs de bus. (afmetingen XV) (fig. IIa - IIb)
 3. Draai de 4 schroeven aan één zijde met de hand aan, zodanig dat de tegenoverliggende zijde contact maakt met de buis. (fig. IIIa)
 4. Draai deze 4 schroeven met de hand een halve slag los en draai de schroeven aan de tegenoverliggende zijde met de hand aan. (fig. IIIb)
 5. Met de zwenktap geïntendeerd op de buis, ga verder met het aandraaien van de restrictieschroeven. (zie aandraaivolgorde fig. IV)
- Draai de instelschroeven aan één zijde kruislings licht aan, zonder dat het aandraaimoment wordt bereikt.
- Draai de andere zijde op dezelfde manier aan.
- Pas aandraaimoment toe in de 8 instelschroeven (zie tabel).

MECHANISCHE VERGREDELING (Fig. V)

1. Schroef één instelschroef (ØT) aan iedere zijde van de zwenktap los en verwijder ze. (fig. Va, 1 - 7)
2. Steek de buis door de 2 vrije openingen van de zwenktap (ØTp). Zie tabel (fig. Va) voor boordiepte H.
3. Breng de twee instelschroeven weer in om de buis te tappen en een perfecte blokkering te garanderen tussen de buis en de bevestiging en draai aan tot het gewenste aandraaimoment. (fig. Vb)

BEVESTIGINGSSTEUNEN VOOR DE ZWENKTAP

- De bevestigingssteunen maken montage volgens (fig. VI) mogelijk.
- Vét de assen van de zwenktap in alvorens deze te monteren
- Bevestig de steunen met de zwenktap gemonteerd voor een juiste uitlijning.

IT

NL



Montering av MT4 sentral tapplageret på 449-453-sylindere gir et valg for posisjonering. Det sentrale tapplageret skyves langs røret for å muliggjøre justering på stedet. Av den grunn leveres den ulåst.

MONTERING AV SENTRALT TAPPLAGER

- Sorg for at aksene til tapplageret er riktig snudd riktig vei (fig. I).
Bruk passende verktøy for å sørge for at det er vinkelrett med sylindren.
To retninger: aksene til det sentral tapplageret vinkelrett til luftportene (MT4-alternativ), parallell til luftportene (MS4-alternativ)
- Juster det sentrale tapplageret til den ønskede posisjonen langs tønne. (dimensjon XV) (fig. Ila - I Ib)
- Stram til de 4 skruene på én side for hånd slik at den motsatte siden er i kontakt med tønne. (fig. IIIa)
- Skrue disse 4 skruene løs med en halv omdreining og stram skruene på motsatt side til for hånd. (fig. IIIb)
- Når det sentrale tapplageret er posisjonert og innrettet på røret, fortsetter du med å stramme til festskrueene. (se sekvens for tilstramming fig. IV)
- Stram litt til på kryss av sett-skruene på den ene siden, uten å oppnå full dreiemoment.
- Stram den andre siden på samme måte.
- Anvend dreiemoment i de 8 sett-skruene (se tabell).

MEKANISK LÅSING (FIG. V)

- Skrue løs og ta av én sett-skruer (ØT) på hver side av det sentrale tapplageret. (fig. Va, 1 - 7)
- Stikk hull på røret gjennom de 2 ledige hull på tapplageret (ØTp). Se tabell (fig. Va) for boreddybde H.
- Sett de to sett-skruene inn igjen for å lett banke på røret for å sørge for perfekt blokkering mellom røret, fest og stram til ved påkrevd dreiemoment. (fig. Vb)

MONTERINGSSTØTTER TIL DET SENTALE TAPPLAGERET

- Støttene muliggjør montering i henhold til (fig. VI).
- Smør aksene til tapplageret før montering.
- Fest støttene med det sentrale tapplageret monteret for å sikre riktig justering.

NO

Vid montering av MT4 midtre svängtapp på 449-453 kan man välja läge. Den midtre svängtapp skjuts längs røret i syfte att möjliggöra justering på plats. Av det här skälet levereras den ulåst.

MONTERA DEN MITTRE SVÄNGTAPPEN

- Kontrollera att svängtappsaxlarna är rätt orienterade (fig. I).
Använd lämpliga verktyg för att se till att den är i rätt vinkel mot cylindern.
Två orienteringar: den midtre svängtappen i rät vinkel mot luftportarna (alternativ MT4), parallell med luftportarna (alternativ MS4)
- Justera den midtre svängtappen till önskat läge längs cylindern. (mått XV) (fig. Ila - I Ib)
- Dra åt de 4 skruvarna på en sida för hand, på ett sådant sätt att den motsatta sidan är i kontakt med røret. (fig. IIIa)
- Skruva ur de här 4 skruvarna ett halvt varv och dra åt skruvarna på den motsatta sidan för hand. (fig. IIIb)
- När den midtre svängtappen har placerats och orienterats på røret ska låsskruvarna dras åt. (se åtdragningsföljden, fig. IV)
- Dra korsvis åt fästskruvarna på en sida något utan att nå åtdragningsmomentet.
- Dra åt den andra sidan på samma sätt.
- Dra sedan åt de 8 fästskruvarna med åtdragningsmomentet (se tabell).

MEKANISK LÅSNING (FIG. V)

- Skruva ur och ta bort en fästskruv (ØT) på varje sida av den midtre svängtappen. (fig. Va, 1 - 7)
- Stick røret genom svängtappens 2 lediga hål (ØTp). I tabellen (fig. Va) finns uppgifter om borr djup H.
- Sätt tillbaka de två fästskruvarna i syfte att gänga røret för att garantera perfekt blockering mellan røret och fästet. Dra sedan åt med korrekt moment. (fig. Vb)

MONTERINGSSTÖD FÖR DEN MITTRE SVÄNGTAPPEN

- Stöden möjliggör montering enligt (fig. VI).
- Smörj svängtappens axlar före montering.
- Fäst stöden med den midtre svängtappen monterad för att garantera rätt inriktning.

SE



MT4-keskussaranatapin sovittaminen 449-453 -sylintereihin mahdollistaa paikan valinnan. Keskussaranatappi liukuu putkea pitkin mahdollistaen säätämisen työpaikalla. Sen takia se toimitetaan lukitsemattomana.

KESKUSSARANATAPIN KOKOONPANO

- Tarkasta, että saranatapin akselit on oikein suunnattu (kuva I).
Käytä asiaankuuluvia työkaluja kohtisuoruuden varmistamiseksi sylinteriin nähden.
Kaksi suuntaa: keskussaranatapin akselit kohtisuorassa ilma-aukkoja vastaan (MT4-vaihtoehto), yhdensuuntaiset ilma-aukkojen kanssa (MS4-vaihtoehto)
- Säädä keskussaranatappi haluttuun paikkaan putkella. (mitta XV) (kuva Ila - I Ib)
- Kiristä käsin 4 yhdellä puolella olevaa ruuvia niin, että vastakkainen puoli on kosketuksissa putken kanssa. (kuva IIIa)
- Avaa näitä 4 ruuvia puoli kierrosta ja kiristä käsin vastakkaisen puolen ruuvit. (kuva IIIb)
- Kun keskussaranatappi on paikallaan ja suunnattu putkella, kiristä seuraavaksi lukitusruuvit. (katso kiristysjärjestys kuvasta IV)
- Kiristä lukitusruuvia yhdellä puolella hieman ristikkäin mutta ei loppukireyteen.
- Kiristä toinen puoli samalla tavalla.
- Kiristä 8 lukitusruuvia vaadittuun kireyteen (katso taulukko).

MEKAANINEN LUKITUS (kuva V)

- Avaa ja poista yksi kiristysruuvi (ØT) keskussaranatapin kummallakin puolella. (kuva Va, 1 - 7)
- Puhkaise putki saranatapin kahden vapaan reiän läpi (ØTp). Katso taulukosta (kuva Va) porausvyvyys H.
- Palauta kaksi ruuvia paikalleen putken tulppaamiseksi ja putken ja kiinnityksen välisen lukituksen varmistamiseksi, kiristä vaadittuun kireyteen. (kuva Vb)

KESKUSSARANATAPIN TUKIEN ASENNUS

- Tuet mahdollistavat asennuksen seuraavalla tavalla (kuva VI).
- Rasvaa saranatapin akselit ennen asennusta.
- Varmista oikea suuntaus kiinnittäessä tuet keskussaranatappi asennettuna.

Når man sætter den midterste MT4-lejetap fast på 449-453-cylindrene, får man mulighed for at vælge position. Den midterste lejetap glider langs røret, så man kan udføre justering på stedet. Af den grund leveres den ulåst.

SAMLING AF MIDTERSTE LEJETAP

- Kontroller, at akserne for lejetapperne har den korrekte retning (fig. I).
Brug det korrekte værktøj for at sikre, at den er vinkelret i forhold til cylindren.
To retninger: Akserne for den midterste lejetap vinkelret i forhold til luftportene (mulighed for MT4), parallelt i forhold til luftportene (mulighed for MS4)
- Juster den midterste lejetap til den ønskede position langs tromlen. (mål XV) (fig. Ila - I Ib)
- Stram manuelt de 4 skruer på den ene side, så den modsatte side er i kontakt med røret. (fig. IIIa)
- Løsgør disse 4 skruer en halv omgang, og stram de skruer, der sidder på den modsatte side. (fig. IIIb)
- Når den midterste lejetap er placeret og vendt korrekt på røret, skal du fortsætte og stramme begrænsningsskrueene. (Se strammesekvensen på fig. IV)
- Stram krydsvist indstillingsskrueene en smule på den ene side uden at komme op på tilspændingsmomentet.
- Stram den anden side på samme måde.
- Stram de 8 indstillingsskruer med tilspændingsmomentet (se tabel).

MEKANISK LÅSNING (fig. V)

- Skrue én indstillingsskrue (ØT) af på hver side af den midterste lejetap, og fjern skruen. (fig. Va, 1 - 7)
- Træng gennem røret via de 2 frie huller på lejetappen (ØTp). Se tabel (fig. Va) for boreddybde H.
- Genindsæt de to indstillingsskruer for at sætte røret på plads og herved sikre perfekt blokering mellem røret og befæstningen, og stram til det specificerede tilspændingsmoment. (fig. Vb)

MONTERINGSHOLDER FOR MIDTERSTE LEJETAP

- Holderen muliggør montering i henhold til (fig. VI).
- Smør fedt på drejetappens akser før monteringen.
- Fastgør holderne med den midterste lejetap monteret, så justeringen er korrekt.

FI

DK



A instalação do munhão central MT4 nos cilindros 449-453 permite escolher a posição. O munhão central desliza ao longo do tubo para permitir o ajuste nas instalações. Por este motivo, é fornecido desbloqueado.

MONTAGEM DO MUNHÃO CENTRAL

1. Verifique se os eixos do munhão têm a orientação correta (fig. I).
Utilize as ferramentas adequadas para garantir que este está perpendicular ao cilindro.
Duas orientações: eixos do munhão central perpendiculares às portas do ar (opção **MT4**), paralelos às portas de ar (opção **MS4**)
 2. Ajuste o munhão central para a posição pretendida ao longo da cuba. (dimensão XV) (fig. **Ila - Ilib**)
 3. Aperte manualmente os 4 parafusos de um lado, para que o lado oposto fique em contacto com o tubo. (fig. **IIla**)
 4. Desaparafuse estes 4 parafusos meia volta e aperte manualmente os parafusos no lado oposto. (fig. **IIlb**)
 5. Com o munhão central posicionado e orientado no tubo, aperte os parafusos de restrição. (Consulte a sequência de aperto fig. **IV**)
- Aperte ligeiramente os parafusos de fixação transversalmente de um lado, sem alcançar o binário.
 - Aperte o outro lado da mesma forma.
 - Aplique o binário nos 8 parafusos de fixação (ver tabela).

FIXAÇÃO MECÂNICA (Fig. V)

1. Desaparafuse e remova um parafuso de fixação (ØT) em cada lado do munhão central. (fig. **Va**, 1 - 7)
2. Fure o tubo através dos 2 orifícios livres do munhão (ØTp). Consulte a tabela (fig. **Va**) para saber a profundidade de perfuração H.
3. Reintroduza os dois parafusos de fixação para ligar o tubo para garantir o bloqueio perfeito entre o tubo e a fixação e aperte com o binário indicado. (fig. **Vb**)

MONTAGEM DE SUPORTES PARA O MUNHÃO CENTRAL

- Os suportes permitem a montagem correta de acordo com (fig. **VI**).
- Lubrifique os eixos do munhão antes da montagem.
- Fixe os suportes com o munhão central montado para garantir o alinhamento adequado.

PT

PT

Είναι δυνατή η επιλογή της θέσης του κεντρικού πλαισίου άρθρωσης MT4 σε κυλίνδρους 449-453. Το κεντρικό πλαίσιο άρθρωσης ολισθαίνει κατά μήκος του σωλήνα προκειμένου να είναι δυνατή η επιτόπου ρύθμιση. Για το λόγο αυτό, παραδίδεται χωρίς να έχει στερεωθεί.

ΣΥΝΑΡΜΟΛΟΓΗΣΗ ΤΟΥ ΚΕΝΤΡΙΚΟΥ ΠΛΑΙΣΙΟΥ ΑΡΘΡΩΣΗΣ

1. Βεβαιωθείτε ότι οι άξονες του πλαισίου άρθρωσης βρίσκονται στο σωστό προσανατολισμό (σχ. I). Χρησιμοποιήστε το κατάλληλο εργαλείο προκειμένου να φροντίσετε να είναι κάθετο προς τον κύλινδρο. Δύο προσανατολισμοί: οι άξονες του κεντρικού πλαισίου άρθρωσης κάθεται προς τις θυρίδες αέρα (επιλογή **MT4**), παράλληλα προς τις θυρίδες αέρα (επιλογή **MS4**)
 2. Ρυθμίστε το κεντρικό πλαίσιο άρθρωσης στην επιθυμητή θέση κατά μήκος του σωλήνα. (διάσταση XV) (Σχ. **Ila - Ilib**)
 3. Σφίξτε με το χέρι τις 4 βίδες στη μία πλευρά με τέτοιο τρόπο ώστε η αντιδιαμετρική πλευρά να είναι σε επαφή με τον σωλήνα. (Σχ. **IIa**)
 4. Ξεβιδώστε αυτές τις 4 βίδες κατά μισή στροφή και σφίξτε με το χέρι τις βίδες στην άλλη πλευρά. (Σχ. **IIlb**)
 5. Με το κεντρικό πλαίσιο άρθρωσης τοποθετημένο και προσανατολισμένο επάνω στο σωλήνα, συνεχίστε με το σφίξιμο των βιδών συγκράτησης. (βλ. διαδικασία σύσφιξης Σχ. **IV**)
- Σφίξτε ελαφρώς και χιαστί τις ρυθμιστικές βίδες στη μία πλευρά, χωρίς να σφίξτε μέχρι την απαιτούμενη ροπή.
 - Σφίξτε με τον ίδιο τρόπο την άλλη πλευρά.
 - Εφαρμόστε ροπή στις 8 ρυθμιστικές βίδες (βλ. πίνακα).

ΜΗΧΑΝΙΚΗ ΑΣΦΑΛΙΣΗ (Σχ. V)

1. Ξεβιδώστε και αφαιρέστε μια ρυθμιστική βίδα (ØT) σε κάθε πλευρά του κεντρικού πλαισίου άρθρωσης. (Σχ. **Va**, 1 - 7)
2. Τρυπήστε το σωλήνα από τις 2 ελεύθερες οπές του πλαισίου άρθρωσης (ØTp). Βλ. πίνακα (Σχ. **Va**) για διάτρηση σε βάθος H.
3. Εισαγάγετε ξανά τις δύο ρυθμιστικές βίδες για την σπειροτύπωση του σωλήνα, προκειμένου να εξασφαλιστεί τέλεια συναρμογή ανάμεσα στο σωλήνα και την πρόσδεση και σφίξτε με την απαιτούμενη ροπή. (σχ. **Vb**)

ΒΑΣΕΙΣ ΣΤΗΡΙΞΗΣ ΓΙΑ ΤΟ ΚΕΝΤΡΙΚΟ ΠΛΑΙΣΙΟ ΑΡΘΡΩΣΗΣ

- Οι βάσεις επιτρέπουν στερέωση σύμφωνα με το (σχ. **VI**).
- Γρασάρετε τους άξονες του κεντρικού πλαισίου άρθρωσης πριν από την τοποθέτηση.
- Στερεώστε τις βάσεις με το κεντρικό πλαίσιο άρθρωσης τοποθετημένο, προκειμένου να εξασφαλιστεί η σωστή ευθυγράμμιση.

GR

GR



Upevnění středového otočného čepu MT4 na pneumatické válce řad 449-453 umožňuje volbu polohy. Středový otočný čep lze posouvat po pláští válce a seřadit jeho polohu přímo na místě použití. Z tohoto důvodu se dodává neblokovaný.

MONTÁŽ STŘEDOVÉHO OTOČNÉHO ČEPU

1. Zkontrolujte správnou orientaci os otočného čepu (obr. I).
Pomocí vhodných nástrojů zajistěte, aby byl vůči válci v kolmé poloze.
Dvě orientace: osy středového čepu kolmo ke vzduchovým kanálům (varianta **MT4**), rovnoběžně ke vzduchovým kanálům (varianta **MS4**)
 2. Seřadte středový otočný čep na válci do požadované polohy. (rozměr XV) (obr. **Ila - Ilib**)
 3. Ručně utáhněte čtyři šrouby na jedné straně takovým způsobem, aby byla protější strana v kontaktu s pláštěm válce. (obr. **IIa**)
 4. Tyto čtyři šrouby odšroubujte na půl otáčky a ručně utáhněte šrouby na protější straně. (obr. **IIlb**)
 5. Je-li středový otočný čep seřazen do polohy a orientován požadovaným způsobem, pokračujte utažením stavěcích šroubů. (viz postup utahování na obr. **IV**)
- Aniž byste dosáhli utahovacího momentu, utáhněte mírně stavěcí šrouby v křížové poloze na jedné straně.
 - Stejným způsobem utáhněte šrouby na druhé straně.
 - Utáhněte na utahovací moment u všech 8 šroubů (viz tabulka).

MECHANICKÉ UPEVNĚNÍ (Obr. V)

1. Odšroubujte a vyjměte jeden stavěcí šroub (ØT) na každé straně středového otočného čepu. (obr. **Va**, 1 - 7)
2. Provrtejte plášť válce za použití 2 volných otvorů středového otočného čepu (ØTp). Hloubka vrtání H je uvedena v tabulce (obr. **Va**).
3. Vyjmuté stavěcí šrouby vraťte opět na své místo, abyste pronikli až do pláště válce a zajistili tak dokonale upevnění pláště a čepu, poté utáhněte na požadovaný utahovací moment. (obr. **Vb**)

MONTÁŽ OPĚR STŘEDOVÉHO OTOČNÉHO ČEPU

- Opěry umožňují montáž dle vyobrazení (obr. **VI**).
- Před montáží proveďte lubrikaci os otočného čepu.
- Opěry upevňujte již s namontovaným středovým otočným čepem, abyste zajistili řádné nastavení polohy.

Montaż czopa środkowego MT4 na cylindrach 449-453 umożliwia wybór pozycji. Czop środkowy przesuwa się wzdłuż rury, umożliwiając dopasowanie na miejscu. Dlatego też jest on dostarczany odblokowany.

MONTAŻ CZOPA ŚRODKOWEGO

1. Sprawdź, czy osie czopa są prawidłowo skierowane (rys. I).
Zastosuj odpowiednie oprzyrządowanie, aby zapewnić pozycję prostopadłą do cylindra.
Dwa kierunki: osie czopa środkowego prostopadłe do wylotu kanałów powietrza (opcja **MT4**), równoległe do wylotu kanałów powietrza (opcja **MS4**)
 2. Dostosuj czop środkowy do żadanego położenia wzdłuż bębna. (wymiar XV) (rys. **Ila - Ilib**)
 3. Ręcznie dokręć 4 śruby po jednej stronie, w taki sposób, by strona przeciwna dotykała rury. (rys. **IIa**)
 4. Następnie odkręć te 4 śruby o pół obrotu i ręcznie dokręć śruby po przeciwnej stronie. (rys. **IIlb**)
 5. Kiedy czop środkowy zostanie ustawiony i odpowiednio skierowany na rurze, przejdź do dokręcania śrub ograniczających. (patrz rysunek sekwencji dokręcania rys. **IV**)
- Lekko dokręć poprzecznicę śrub ustalające po jednej stronie, bez osiągnięcia momentu obrotowego.
 - Dokręć śruby znajdujące się z drugiej strony w ten sam sposób.
 - Zastosuj moment obrotowy w 8 śrubach ustalających (patrz tabela).

BLOKADA MECHANICZNA (Rys. V)

1. Odkręć i usuń jedną śrubę ustalającą (ØT) po obu stronach czopa środkowego. (rys. **Va**, 1 - 7)
2. Przewierć rurę przez 2 wolne otwory czopa (ØTp). W tabeli (rys. **Va**) sprawdź głębokość wiercenia H.
3. Ponownie wprowadź dwie śruby ustalające, by zapewnić optymalne dokręcanie między rurą a zamocowaniem i dokręć do żadanego momentu obrotowego. (rys. **Vb**)

MONTAŻ WSPORNIKA CZOPA ŚRODKOWEGO

- Wsporniki umożliwiają montaż zgodny z (rys. **VI**).
- Nasmaruj osie czopa przed montażem.
- Zamocuj wsporniki z zamontowanym czopem środkowym, by zapewnić odpowiednie dostosowanie.

PL

PL



Az MT4-es központi csőcsap 449-453-as hengerre való csatlakoztatása lehetővé teszi a hely kiválasztását. A központi csőcsap mozgatható a csövön, hogy lehetővé tegye a helyi pozíció igazítást. E miatt reteszelés nélkül szállítják.

A KÖZPONTI CSŐCSAP FELSZERELÉSE

- Ellenőrizze, hogy a csőcsap megfelelően legyenek beállítva (I ábra).
A hengerrel való derékszög biztosítására használjon megfelelő eszközt.
Két fajta tájolás: a központi csőcsap tengelyei derékszögben a lég portokkal (MT4 opció), párhuzamosan a lég portokkal (MS4 opciók)
 - Állítsa be a központi csőcsapot a kívánt helyzetbe a hengeren. (XV-os méret) (IIa - IIb. ábra)
 - Kézileg húzza meg az egyik felel található 4 csavart, oly módon, hogy az ellenkező fele kontaktusban maradjon a csővel. (IIIa. ábra)
 - A 4 csavart kézzel csavarja ki egy-egy fél fordulattal és szintén kézzel csavarja be a másik oldalon lévő csavarokat. (IIIb. ábra)
 - Ha a központi csőcsap megfelelően helyen és irányban van a csövön, húzza meg a korlátozó csavarokat. (a meghúzási szekvenciát lásd a IV. ábrán)
- Kissé szorítsa meg az átellenesen helyezkedő rögzítő csavarokat egyik oldalon, anélkül, hogy elérné a nyomatékot.
 - Húzza meg a csavarokat a másik oldalon is.
 - Alkalmazza a szükséges nyomatékot a 8 rögzítő csavart (lásd a táblázatot).

MECHANIKUS RETESZELÉS (V. ábra)

- Csavarjon ki és távolítsa el egy-egy rögzítő csavart (ØT) a központi csőcsap mindkét oldaláról. (Va, 1 - 7-es ábrák)
- Fúrja át a csövet a csőcsapon lévő 2 üres lyukon keresztül (ØTr). Lásd a H fúrási mélységet a táblázaton (Va ábra).
- Tegye vissza a két rögzítő csavart, hogy biztosítsa a tökéletes reteszelt állapotot a cső és a szükséges nyomatékkal való megszorítást. (Vb ábra)

A KÖZPONTI CSŐCSAP FELSZERELÉSHEZ VALÓ RÖGZÍTŐK

- A rögzítők lehetővé teszik a felszerelést az ábrának megfelelően (VI. ábra).
- Felszerelés előtt zsírozza meg a csőcsap tengelyeit.
- Rögzítse a rögzítőket a felszerelt központi csőcsappal, hogy biztosítsa a megfelelő illeszkedés érdekében.

HU

При установке центральной опорной цапфы MT4 на цилиндры 449-453 возможен выбор положения цапфы. Центральную опорную цапфу можно сдвигать по трубе для регулировки на месте установки. По этой причине опорная цапфа поставляется в незаблокированном виде.

СБОРКА ЦЕНТРАЛЬНОЙ ОПОРНОЙ ЦАПФЫ

- Проверьте правильность ориентации осей опорной цапфы (рис. I).
Для достижения перпендикулярности осей цилиндру используйте соответствующие инструменты. Две ориентации: оси центральной опорной цапфы перпендикулярны воздушным каналам (опция MT4), параллельны воздушным каналам (опция MS4)
 - Отрегулируйте положение центральной опорной цапфы на барабане. (размер XV) (рис. IIa - IIb)
 - Вручную затяните 4 винта с одной стороны таким образом, чтобы противоположная сторона касалась трубы. (рис. IIIa)
 - Отвинтите эти 4 винта на пол оборота и вручную затяните винты на противоположной стороне. (рис. IIIb)
 - Задав позицию и ориентацию центральной опорной цапфы на трубе, переходите к затяжке ограничивающих винтов. (последовательность затяжки см. на рис. IV)
- Слегка затяните в перекрестном порядке установочные винты с одной стороны, не применяя целевой момент затяжки.
 - Аналогичным образом затяните винты с другой стороны.
 - Примените целевой момент затяжки ко всем 8 установочным винтам (см. таблицу).

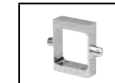
МЕХАНИЧЕСКАЯ БЛОКИРОВКА (Рис. V)

- Выкрутите и извлеките по одному установочному винту (ØT) с каждой стороны центральной опорной цапфы. (рис. Va, 1 - 7)
- Просверлите трубу через 2 свободных отверстия в опорной цапфе (ØTr). Данные по глубине сверления H см. в таблице (рис. Va).
- Вставьте два извлеченных установочных винта, чтобы полностью зафиксировать крепеж на трубе, затем затяните винты с требуемым моментом затяжки. (рис. Vb)

МОНТАЖНЫЕ ОПОРЫ ДЛЯ ЦЕНТРАЛЬНОЙ ОПОРНОЙ ЦАПФЫ

- Опоры позволяют выполнять установку в соответствии с (рис. VI).
- Перед установкой смажьте оси опорной цапфы.
- Закрепите опоры на установленной центральной опорной цапфе, чтобы обеспечить надлежащее размещение.

RU



MT4 орталық шетмойнын 449-453 цилиндрлеріне бекіту позицияны таңдауға мүмкіндік береді. Орнында реттеуге мүмкіндік беру үшін орталық шетмойнын түтік бойымен сырғиды. Осы себептен құрсауланбаған күйінде жеткізіледі.

ОРТАЛЫҚ ШЕТМОЙЫНДЫ ЖИНАУ

- Шетмойын біліктері дұрыс бағытталғанын тексеріңіз (I сурет).
Цилиндрге перпендикуляр екеніне көз жеткізу үшін тиісті құралдарды пайдаланыңыз.
Екі бағыт бар: орталық шетмойын біліктері аяу өткізетін саңылауларға перпендикуляр (MT4 опциясы), аяу өткізетін саңылауларға параллель (MS4 опциясы)
 - Орталық шетмойынды корпус бойымен қажетті позицияға дейін реттеніз. (XV өлшемі) (IIa - IIb суреті)
 - Қарама-қарсы жағы түтікке тиетіндей етіп 4 бұранданы бүйірлік жаққа қолмен бекемдеңіз. (IIIa суреті)
 - 4 бұранданы жартылай айналымға бұрап шығарыңыз және бұрандаларды қарама-қарсы жағына қолмен бекемдеңіз. (IIIb суреті)
 - Түтікке орнатылған және бағытталған орталық шетмойын арқылы шектеу бұрандаларын әрі қарай бекемдеңіз. IV суреттегі бекемдеу ретін қараңыз)
- Орнату бұрандаларын бекіту моментіне жетпестен келденеңінен сәл бекемдеңіз.
 - Екінші жағын дәл солай бекемдеңіз.
 - 8 орнату бұрандасын тартыңыз (кестені қараңыз).

МЕХАНИКАЛЫҚ ҚҰЛЫП (V сурет)

- Орталық шетмойынның әр жағындағы орнату бұрандасын (ØT) бұрап алыңыз. (Va суреті, 1 - 7)
- Түтікті шетмойынның (ØTr) 2 бос саңылауы арқылы тесіңіз. Н бұрғылау тереңдігі үшін кестені қараңыз (Va суреті).
- Түтік арасы мінсіз бұғатталу және бекітілу мақсатында түтікті басу үшін екі орнату бұрандасын қайта енгізіңіз және қажетті бекіту моментіне дейін бекемдеңіз. (Vb суреті)

ОРТАЛЫҚ ШЕТМОЙЫН ҮШІН ТІРЕУІШТЕРДІ ОРНАТУ

- Тіреуіштер (VI суреті) сәйкес орнатуға мүмкіндік береді.
- Орнатпас бұрын шетмойын біліктерін майлаңыз.
- Тиісті түрде туралау үшін орнатылған тіреуіштерді орталық шетмойынмен бекітіңіз.

KZ

