

| | | |
|--|------------------------------|-------------------|
| INSTALLATIE- EN ONDERHOUDSINSTRUCTIES 2-WEG NORMAAL GESLOTEN GAS-AFSLUITERS, RP 3/8, 1/2 & 3/4 | BULLETIN EGSCE040B | NEDERLANDS |
|--|------------------------------|-------------------|

VERKLARING

HIERBIJ VERKLAREN WIJ DAT DE BULLETIN EGSCE040B-KLEPPEN ZIJN GETEST EN VOLDOEN AAN DE ESSENTIELE EISEN OMSCHREVEN IN BIJLAGE 1 VAN DE EUROPESE RICHTLIJN INZAKE GASTOESTELLEN (2009/142/EC), EN ZIJN VOORZIEN VAN EEN EG-TYPEVERKLARING NR. CE 592900.

WAARSCHUWING

LEES DE INSTRUCTIES VOOR GEBRUIK. DEZELVE BEDIENINGSRICHTING MOET WORDEN GE-INSTALLEERD IN OVEERENSTEMMING MET DE GELDENDE VOORSCHRIFTEN.

OMSCHRIJVING

Bulletin EGSCE040B-kleppen zijn ontworpen voor gebruik in klasse A, groep 2, gasafsluiterpassingen en zijn voorzien van een conformiteitsverklaring volgens EN 161 "automatische afsluiterkleppen voor gasbranders en gastoelementen". De klephuizen zijn vervaardigd van aluminium en hebben Rp 3/8 of Rp 1/2 of Rp 3/4 pupaansluitingen. Er optioneel is leverbaar en deze kan worden gereinigd door het klephuis uit de leiding te verwijderen. De SC magneetkop is voorzien van een stekeraansluiting volgens ISO-4400/DIN-43650A en een pakking die voorziet in IP65 classificatie.

BEDRIJFSKENMERKEN

Klepfunctie: normaal gesloten
 Klep is gesloten als de magneetkop niet onder stroom staat en open als de magneetkop onder stroom staat.
 Werkdruk: 0 - 86 mbar
 Veilige statische druk op huis: 5 bar
 Omgevingstemperatuur: 0 - +60°C
 Maximum temperatuur gas: 60°C
 Openingstijd: minder dan 1 seconde
 Sluittijd: minder dan 1 seconde
 Doorstroming: Pijpaansluiting 3/8 : 4,9m³/u
 Pijpaansluiting 1/2 : 7,0m³/u
 Pijpaansluiting 3/4 : 10,3m³/u
 lucht bij 2,5 mbar drukval
 Gasfamilie: 1, 2 & 3
 Houdvermogen VA: 35
 Aanspreekvermogen VA: 85

MONTAGEPOSITIE

De kleppen zijn zodanig ontworpen dat ze in iedere stand gemonteerd kunnen worden. Optimale levensduur en prestaties worden echter verkregen als de magneetkop verticaal boven het klephuis wordt gemonteerd. Hierdoor is de kans kleiner dat vuildeeltjes zich in de kernbuis ophopen. Zie aantekening 2 die betrekking heeft op magneetkoppen.

INSTALLATIE

Waarschuwing: Vervanging of onderhoud van kleppen moet gebeuren volgens de onderhoudsinstructies van de fabrikant van het toestel. Controleer voor installatie de klep op juiste catalogusnummer, druk, spanning, gasfamilie en pijpaansluiting.

LEIDINGWERK

Om de kleppen (niet uitgerust met een optionele zeef) te beschermen, moet er een zeef in de pijpleiding worden geïnstalleerd, zo dicht mogelijk bij de inlaatverbinding van de klep. De maximale afmeting van de zeefopening mag niet groter zijn dan 1,5mm en er mogen geen deeltjes van 1mm doorheen kunnen. Verbind het leidingwerk met de klep volgens de pijl op het huis. Breng zo min mogelijk afdichtingskit aan, om te voorkomen dat er restanten in de klep raken. Op het leidingwerk moet zo min mogelijk belasting staan, hiertoe moet het goed worden ondersteund en uitgericht. Als u een leiding vastdraait, gebruik dan de klep niet

als hefboom. Gebruik het gereedschap zo dicht mogelijk bij het verbindingspunt.

Waarschuwing

DRAAI DE KOPPELINGEN NIET TE HARD AAN, om schade aan het klephuis te voorkomen.

Bij gebruik van PTFE-kit, -spray of een dergelijk afdichtingsmiddel moeten de leidingen extra voorzichtig worden aangedraaid i.v.m. verminderde wrijving.

BEDRADING ALGEMEEN

De bedrading moet voldoen aan de plaatselijke en landelijke voorschriften. Bij het openen van de klep moet het stroomcircuit het houdvermogen constant kunnen houden en het aanspreek vermogen kortstondig. De nominale spanning staat op de klep en het nominale wattage is 14. Alle kleppen zijn erop ontworpen binnen een spanningsbereik van 85% tot 110% van het nominale naar tevredenheid te functioneren.

BEDRADING SC MAGNEETKOP

De verbinding met de spoel moet via een stekeraansluiting volgens ISO-4400/DIN43650A tot stand worden gebracht. De magneetkop kan worden gedraaid om de bedrading te vergemakkelijken. Als de magneetkop is gemonteerd met de stekeraansluiting plus pakking, voldoet hij aan de IP65-classificatie.

TEMPERATUUR MAGNEETKOP

Waarschuwing: Kleppen worden geleverd met spoelen die ontworpen zijn op een voortdurende goede werking. Om persoonlijk letsel of schade te voorkomen dient u contact met de magneetkop te voorkomen aangezien deze heet wordt als de spoel gedurende een lange tijd onder stroom staat.

ONDERHOUD

Waarschuwing: Bij vervanging of onderhoud van kleppen in toestellen dient u zich te houden aan de onderhoudsinstructies van de fabrikant.

Waarschuwing: Laat, om persoonlijk letsel of schade te voorkomen, de druk van de klep af, voor gas af naar een veilige ruimte en sluit de netvoeding af, voordat u met onderhoud aan de klep begint.

Waarschuwing: Controleer na het onderhoud, om persoonlijk letsel of schade te voorkomen, of de klep goed functioneert voordat u hem weer in gebruik neemt. Test ook op lekkage over de zitting en aan de buitenkant.

PREVENTIEF ONDERHOUD

Wij raden u aan interne onderdelen periodiek op schade of overmatige slijtage te controleren. Hoe vaak u dit moet doen hangt af van de bedrijfsomstandigheden. Maak alle onderdelen goed schoon. Vervang onderdelen die versleten of beschadigd zijn met behulp van een complete ASCO vervangingsset. Zie "Het monteren en demonteren van kleppen".

Oorzaken van een slechte werking

- Onderbroken stroomvoorziening: controleer het elektrische systeem door de magneetkop onder stroom te zetten. Een metaalachtige klik betekent dat de magneetkop werkt. Als u de klik niet hoort, betekent dit een defect in de stroomvoorziening. Controleer op losse of doorgeslagen zekeringen, een open of kortgesloten spoel, onderbroken bedrading of schroefaansluiting.
- Doorgebrande spoel: controleer op een kort gesloten spoel. Vervang de spoel zo nodig.
- Lage spanning: controleer spanning tussen contacten van spoel. De spanning moet minstens 85% van de nominale spanning zijn.
- Onjuiste druk: controleer de druk van de klep. De druk moet binnen het bereik liggen dat op het naam plaatje vermeld staat.

- Overmatige lekkage: haal de klep uit elkaar en maak alle onderdelen schoon. Vervang onderdelen die versleten of beschadigd zijn met een complete ASCO vervangingsset.

VERVANGING SPOEL TYPE SC (ZIE AFB. 1)

Sluit de netvoeding af en handel als volgt:

- Verwijder de stekeraansluiting.
- Verwijder klemveer en gegevensplaatje (zie afb. 2 voor het verwijderen en het vervangen van de klemveer)
- Vervang de spoel en zet het geheel in omgekeerde volgorde weer in elkaar.

MONTAGE EN DEMONTAGE VAN DE KLEP (ZIE AFB. 1 EN 2)

Haal druk van klep af, voer gas af naar een veilige ruimte en sluit netvoeding af voordat u op de volgende manier verder gaat:

- Verwijder klemveer en laat de hele magneetkop van de kerngang loskomen.
- Draai de kerngang los en verwijder o-ring.
- Verwijder de schroeven (4) in de kap, de kap, pakking en kern met de kernveer, kerngeleider en schuifring er aan vast.
- Verwijder de zeef (indien gemonteerd).
- Alle onderdelen zijn nu bereikbaar en kunnen worden schoongemaakt of vervangen. Vervang versleten of beschadigde onderdelen m.b.v. een complete ASCO vervangingsset.
- Zet het geheel in omgekeerde volgorde weer in elkaar en let daarbij goed op de opengewerkte tekeningen.
- Controleer of de klep goed functioneert, test daarbij ook op interne en externe lekkage, voordat u de klep weer in gebruik neemt.

VERVANGINGSSETS

Vervangingssets en spoelen zijn leverbaar voor ASCO-kleppen. Onderdelen die met een asterisk (*) zijn gemerkt zitten in de herbouwsets.

BESTELGEGEVENS VOOR VERVANGINGSSETS

Vermeld bij de bestelling van vervangingssets of spoelen, het catalogusnummer van de klep, het serienummer en de spanning.

| | | |
|--|------------------------------|----------------|
| INSTALLATIE- EN ONDERHOUDSINSTRUCTIES 2-WAY NORMALLY CLOSED GAS SHUT-OFF VALVES, RP 3/8, 1/2 & 3/4 | BULLETIN EGSCE040B | ENGLISH |
|--|------------------------------|----------------|

DECLARATION

HEREWITH WE DECLARE THAT THE BULLETIN EGSCE040B VALVES HAVE BEEN TESTED AND NOW COMPLY WITH THE ESSENTIAL REQUIREMENTS DETAILED IN ANNEX 1 OF THE EUROPEAN GAS APPLIANCE DIRECTIVE (2009/142/EC) AND CARRY A EC TYPE EXAMINATION CERTIFICATE NO. CE 592900.

WARNING

READ THE INSTRUCTIONS BEFORE USE. THIS CONTROL SHALL BE INSTALLED IN ACCORDANCE WITH THE RULES IN FORCE.

DESCRIPTION

Bulletin EGSCE040B valves are designed for use in Class A, Group 2, gas shut-off applications, and have a Certificate of Conformity to EN 161 "Automatic shut-off valves for gas burners and gas appliances". Valve bodies are manufactured in aluminium with Rp 3/8 or Rp 1/2 or 3/4 inlet and outlet connections. An optional strainer is available which may be cleaned without removing the valve body from the line. The valves are also available with options of Rp 1/8 pressure tappings or test nipples in the outlet and inlet. The SC solenoid is fitted with a spade plug connector to ISO-4400/DIN-43650A and a gasket which provides IP65 classification.

OPERATING CHARACTERISTICS

Valve function: Normally closed
 Valve is closed when solenoid is de-energised and open when solenoid is energised.
 Working pressure range: 0 to 86 mbar
 Safe body static pressure: 5 bar
 Ambient temperature range: 0 to +60°C
 Maximum fluid temperature: 60°C
 Operating time: Less than 1 second
 Closing time: Less than 1 second
 Rated flow: 3/8 pipe : 4,9m³/h
 1/2 pipe : 7,0m³/h
 3/4 pipe : 10,3m³/h
 air at 2.5 mbar pressure drop

Gas family: 1, 2 & 3
 VA holding: 35
 VA inrush: 85

MOUNTING POSITION

The valves are designed to operate when mounted in any position, however optimum life and performance will be obtained with the solenoid mounted vertically above the valve body. This reduces the possibility of foreign matter accumulating in the core tube area.

INSTALLATION

Warning: Replacement or servicing of valves in appliances must be carried out by referring to the appliance manufactures servicing instructions. Before installation, check the valve marking for correct catalogue number, pressure, voltage, gas family and pipe size.

PIPING

To protect the valves, (not fitted with an optional strainer) a strainer should be installed in the pipe line as close to the inlet connection of the valve as possible. The maximum strainer hole dimension should not exceed 1.5mm and should prevent the passage of a 1mm pin gauge. Connect piping to the valve according to the arrow marked on the body. Apply sealing compound sparingly to male threads only to avoid any excess entering the valve. Pipe strain should be minimised by proper support and alignment of piping. When tightening pipe do not use the valve as a lever. Locate wrenches applied to the valve body as close as possible to the connection point.

Warning:

To avoid damage to the valve body DO NOT OVER TIGHTEN PIPE CONNECTIONS.

If PTFE paste, spray or similar sealant is used extra care is required when tightening pipe owing to reduced friction.

WIRING GENERAL

Wiring should comply with local and national regulations. The control circuit must be able to accommodate the holding VA value continuously and the inrush VA value momentarily whilst the valve is opening. Nominal voltage is marked on the valve, the nominal wattage being 14. All valves are designed to operate satisfactorily within the voltage range of 85% to 110% of nominal.

WIRING SC SOLENOID

Connection to the coil must be made via a spade plug connector to ISO-4400/DIN43650A. The solenoid can be rotated to facilitate wiring. When fitted with spade plug connector and gasket the solenoid meets weatherproof IP65 classification.

SOLENOID TEMPERATURE

Warning: Valves are supplied with coils designed for continuous duty service. To prevent the possibility of personal injury or property damage, avoid contact with the solenoid which becomes hot when the coil has been energised for a long period.

MAINTENANCE

Warning: Replacement or servicing of valves in appliances must be carried out by referring to the appliance manufactures servicing instructions.

Warning: To prevent the possibility of personal injury or property damage, depressurize valve, vent gas to a safe area and switch off electrical power supply before servicing the valve.

Warning: After maintenance, to prevent the possibility of personal injury or property damage, check valve for proper operation before returning to service. Also perform internal seat and external leakage tests.

PREVENTIVE MAINTENANCE

A periodic inspection of internal parts for frequency or excessive wear is recommended. The frequency of inspection will depend on service conditions. Thoroughly clean all parts. Replace any components which are worn or damaged by using a complete ASCO rebuild kit. See "Valve disassembly and reassembly".

Causes of Improper Operation

- Faulty control circuit: check electrical system by energising solenoid. A metallic click signifies that the solenoid is operating. Absence of the click indicates loss of power supply. Check for loose or blown fuses, open circuit or short circuit coil, broken lead wires or screw terminal connections.
- Burned out coil: check for open circuit coil. Replace coil if necessary.
- Low voltage: check voltage across coil leads. Voltage must be at least 85% of nominal rating.
- Incorrect pressure: check valve pressure. Pressure to valve must be within the range specified on the nameplate.
- Excessive leakage: disassemble valve and clean all parts. Replace parts that are worn or damaged with a complete ASCO rebuild kit.

SC TYPE COIL REPLACEMENT

(REFER TO FIG. 1)

Turn off electrical power supply and proceed in the following manner:

- Disconnect spade plug connector.
- Remove retaining clip and nameplate. (See Fig. 2 for the removal and replacement of the retaining clip).
- Replace coil and reassemble in reverse order of disassembly.

VALVE DISASSEMBLY AND REASSEMBLY (REFER TO FIGS. 1 AND 2)

Depressurize valve, vent gas to a safe area and switch off electrical power supply before proceeding in the following manner:

- Remove retaining clip and slip entire solenoid off the solenoid base sub-assembly.
- Unscrew solenoid base sub-assembly and remove bonnet gasket.
- Remove bonnet screws (4), bonnet, body gasket and core assembly with core spring, core guide and rider ring attached.
- Remove strainer (when fitted).
- All parts are now accessible for cleaning or replacement. Replace worn or damaged parts with a complete ASCO rebuild kit.
- Reassemble in reverse order of disassembly paying careful attention to exploded views.
- Check valve for correct operation including performing internal and external leakage tests before returning to service.

REBUILD KITS

Rebuild kits and coils are available for ASCO valves. Parts marked with an asterisk (*) are included in the rebuild kits.

ORDERING INFORMATION FOR REBUILD KITS
 When ordering Rebuild kits or coils specify valve catalogue number, serial number and voltage.

| | | |
|--|--------------------------------|-----------------|
| ISTRUZIONI DI INSTALLAZIONE E MANUTENZIONE VALVOLE DI CHIUSURA DEL GAS A DUE VIE NORMALMENTE CHIUSE, RP 3/8, 1/2 & 3/4 | NOTIZIARIO EGSCE040B | ITALIANO |
|--|--------------------------------|-----------------|

DICHIARAZIONE

SI ATTESTA CON LA PRESENTE CHE LE VALVOLE OGGETTO DEL BOLLETTINO EGSCE040B SONO STATE TESTATE ED OBTENGONO AI REQUISITI ESSENZIALI DI CUI ALL'ALL. 1 DELLA DIRETTIVA EUROPEA PER APPARECCHIATURE A GAS 2009/142/EC, E SONO CORRELATE DI CERTIFICATO DI VERIFICA EC N. CE 592900.

AVVERTENZA

LEGGERE LE ISTRUZIONI PRIMA DELL'USO. TALE CONTROLLO DEVE ESSERE INSTALLATO IN CONFORMITÀ ALLE NORME VIGENTI.

DESCRIZIONE

Le valvole di cui al Notiziario EGSCE040B sono progettate per impiego in apparecchiature con chiusura del gas Classe A, Gruppo 2, e corredate di Certificato di Conformità ad EN 161 "Valvole di chiusura automatiche per bruciatori a gas ed apparecchiature a gas". Il corpo delle valvole è in alluminio, con organi di entrata e uscita Rp 3/8 Rp 1/2 o Rp 3/4. È disponibile un filtro optional viene che può essere pulito senza togliere il corpo della valvola dai tubi. Le valvole sono realizzate anche con entrata ed uscita optional con connettori Rp 1/8 o raccordi di prova. Il solenoide SC è dotato di connettore a lancia conforme ad ISO-4400/DIN-43650A e di guarnizione in ottemperanza alla classifica IP65.

CARATTERISTICHE OPERATIVE

Funzionamento valvola: Normalmente chiusa
La valvola è chiusa quando il solenoide è diseccitato, ed aperta quando è eccitato.
Campo di pressioni di regime: 0 , 86 mbar
Pressione statica di sicurezza corpo: 5 bar
Campo temperature ambiente: 0 , +60°C
Temperatura massima fluido: 60°C
Tempi di azionamento: Inferiore a 1 secondo
Tempi di chiusura: Inferiore a 1 secondo
Portata nominale: tubo 3/8 : 4,9m3/h
tubo 1/2 : 7,0m3/h
tubo 3/4 : 10,3m3/h
caduta di pressione aria a 2,5 mbar
Gas gruppo: 1, 2 e 3
Mantenimento VA: 35
Punta VA: 85

POSIZIONE DI MONTAGGIO

Le valvole funzionano in qualsiasi posizione. Per ottenere durata e rendimento ottimali montare il solenoide verticalmente sopra il corpo della valvola, riducendo il deposito di corpi estranei nell'area della bobina.

INSTALLAZIONE

Avvertenza: Eseguire la sostituzione o manutenzione delle valvole nelle apparecchiature in conformità alle istruzioni del fabbricante per la manutenzione delle apparecchiature. Prima di installare, controllare la corrispondenza dei dati sulla valvola a: numero di catalogo, pressione, tensione, gruppo gas e dimensioni tubi.

TUBI

Proteggere le valvole non dotate di filtro optional montando un filtro nella tubazione, il più vicino possibile al raccordo di entrata. Il diametro massimo del filtro deve essere 1,5mm, e deve impedire l'inserimento di un misuratore a spillo di 1mm. Collegare i tubi alla valvola come indica la freccia sul corpo. Spalmare con parsimonia l'ermetico solo su filetti maschi, evitando che penetri nella valvola. Ridurre la deformazione dei tubi con sostegni e allineamento idonei. Non stringere i tubi facendo leva sulla valvola; posizionare le chiavi poste sul corpo della valvola il più vicino possibile al punto di raccordo.

Avvertenza: Per non danneggiare il corpo della valvola NON SERRARE TROPPO I RACCORDI. Quando si usa pasta PTFE, spray o ermetico analoghi, fare attenzione nello stringere il tubo, in quanto l'attrito è inferiore.

COLLEGAMENTI ELETTRICI GENERALI

I collegamenti elettrici devono essere conformi alle normative locali e nazionali. Il circuito di controllo deve soddisfare continuamente il valore di mantenimento VA, e temporaneamente il valore VA di spunto all'apertura della valvola. La tensione nominale è riportata sulla valvola; wattaggio nominale 14. Tutte le valvole funzionano in modo soddisfacente nel campo di tensioni 85% , 110% del nominale.

CABLAGGIO DEL SOLENOIDE SC

Eseguire il collegamento alla bobina mediante connettore conforme ad ISO-4400/DIN-43650A. Agevolare il cablaggio girando il solenoide, che, quando è provvisto di connettore a lancia e guarnizione, soddisfa la classifica IP65 per resistenza alle intemperie.

TEMPERATURA DEL SOLENOIDE

Avvertenza: Le valvole sono dotate di bobina per servizio continuo. Per non compromettere l'integrità del personale e non causare danni a proprietà, evitare il contatto con il solenoide, che si riscalda quando la bobina viene eccitata per lunghi periodi.

MANUTENZIONE

Avvertenza: Eseguire la sostituzione o manutenzione delle valvole nelle apparecchiature come da istruzioni per la manutenzione dei dispositivi, fornite dal fabbricante.

Avvertenza: Per non compromettere l'integrità del personale e non causare danni a proprietà, depressurizzare la valvola prima di eseguire la manutenzione, praticare tirate d'aria verso un'area sicura, e togliere la tensione.

Avvertenza: Dopo la manutenzione evitare di compromettere l'integrità del personale e di causare danni a proprietà controllando che la valvola funzioni correttamente prima di rimetterla in servizio. Eseguire anche le prove di tenuta all'interno della sede della valvola ed all'esterno.

MANUTENZIONE PREVENTIVA

Verificare periodicamente che le parti interne non siano danneggiate o consumate. La frequenza della verifica dipende dalle condizioni d'impiego. Pulire accuratamente tutte le parti e sostituire quelle consumate o danneggiate usando il kit di revisione ASCO. Vedi "Smontaggio e montaggio delle valvole".

Cause di funzionamento improprio

1. Circuito di controllo difettoso: verificare il circuito elettrico eccitando il solenoide. Uno scatto metallico indica che il solenoide funziona; l'assenza dello scatto indica mancanza di tensione. Controllare se vi siano fusibili allentati o bruciati, se la bobina è in circuito aperto o cortocircuito, se i fili piombati o le connessioni terminali a vite sono spezzati.
2. Bobina bruciata: controllare se la bobina è in circuito aperto, ed all'occorrenza sostituirla.
3. Bassa tensione: controllare che la tensione della bobina sia almeno 85% del valore nominale.
4. Pressione errata: controllare che la pressione della valvola rientri nel campo riportato sulla targa.
5. Perdita eccessiva: smontare la valvola e pulire ogni parte. Sostituire le parti consumate o guaste con il kit di revisione ASCO.

SOSTITUZIONE BOBINA TIPO SC (FIG. 1)

Togliere la tensione e procedere come segue:

1. Disinserire il connettore.
2. Togliere l'anello di fissaggio e la targhetta (vedi Fig. 2, rimozione e montaggio dell'anello di fissaggio).
3. Sostituire la bobina e rimontare invertendo l'ordine di smontaggio.

SMONTAGGIO E MONTAGGIO VALVOLA (FIG. 1 E 2)

Depressurizzare la valvola, praticare tirate d'aria verso un'area sicura, e togliere la tensione, quindi procedere come segue:

1. Togliere l'anello di fissaggio, quindi il solenoide completo dal sottogruppo di base.
2. Svitare il sottogruppo base del solenoide e togliere la guarnizione del coperchio.
3. Togliere le viti (4) del coperchio, il coperchio, la guarnizione del corno e il nucleo completo di molla, guida ed anello di supporto.
4. Togliere il filtro (se montato).
5. Ora si accede a tutte le parti per la pulizia o sostituzione. Sostituire le parti consumate o guaste con il completo kit di revisione ASCO.
6. Rimontare invertendo l'ordine di smontaggio, e consultare con attenzione i disegni esplosivi.
7. Verificare che la valvola funzioni correttamente, ed eseguire prove di tenuta interne ed esterne prima di rimetterla in servizio.

KIT DI REVISIONE

Vengono realizzati kit di revisione e bobine per valvole ASCO. Le parti contrassegnate da un asterisco (*) fanno parte dei kit di revisione.

INFORMAZIONI PER ORDINARE I KIT DI REVISIONE

In sede di ordinazione di kit di revisione o di bobine citare il numero di catalogo, numero di serie e tensione della valvola.

| | | |
|--|-----------------------------|----------------|
| INSTRUCCIONES DE INSTALACION Y MANTENIMIENTO VALVULAS DE DOS VIAS OPERACION NORMALMENTE CERRADAS PARA TUBERIA DE GAS DE , RP 3/8, 1/2 & 3/4. | BOLETÍN EGSCE040B | ESPAÑOL |
|--|-----------------------------|----------------|

DECLARACIÓN

POR ESTE MEDIO DECLARAMOS QUE LAS VALVULAS QUE APARECEN EN ESTE BOLETÍN EGSCE040B HAN SIDO PROBADAS Y AHORA CUMPLEN CON LOS REQUISITOS ESENCIALES DETALLADOS EN EL ANEXO 1 DE LA DIRECTIVA EUROPEA PARA APARATOS DE GAS (2009/142/EC) Y ESTÁN AMPARADAS POR UN CERTIFICADO DE EXAMEN DE CLASE NUM. CE 592900.

AVISO

LEA LAS INSTRUCCIONES ANTES DE USAR. ESTE CONTROL DEBE SER INSTALADO DE ACUERDO CON LA NORMATIVA APLICABLE.

DESCRIPCIÓN

Las válvulas que aparecen en el Boletín EGSCE040 están diseñadas para su empleo en aplicaciones de cierre de gas Clase A, Grupo 2 y están amparadas por un Certificado de Conformidad con la norma EN 161 "Valvulas de cierre automático para quemadores de gas y aparatos de gas". Los cuerpos de las válvulas son en aluminio y conexiones 3/8", 1/2" ó 3/4". Un filtro optional es disponible que puede sin desmontar la el cuerpo de la válvula de la línea. Las válvulas son también disponibles con opciones de roscados de presión Rp 1/8 o toberas de prueba en la entrada y salida. La solenoide "SC" está provista con una conexión de enchufe por clavijas en conformidad con la norma ISO-4400/DIN-43650A y una junta que consigue la clasificación IP65.

CARACTERÍSTICAS DE OPERACIÓN

Función de la válvula: normalmente cerrada.
La válvula está cerrada cuando el solenoide está desactivada y abierta cuando el solenoide está con tensión.

Rango de presión de trabajo: 0 a 86 mbares
Presión estática de seguridad en el cuerpo: 5 bares
Rango de temperatura ambiental: 0 a +60°C
Temperatura máxima del fluido: 60°C
Tiempo de operación: menos de 1 segundo
Tiempo de cierre: menos de 1 segundo
Tiempo de cierre: 2 segundos máx
Régimen de flujo: Tubería 3/8": 4,9m3/h
Tubería 1/2": 7,0m3/h
Tubería 3/4": 10,3m3/h
ΔP = 2,5 mbares

Familia de gas: 1, 2 & 3

Mantenido de VA: 35

Corriente inicial VA: 85

POSICIÓN DE MONTAJE

Estas válvulas están diseñadas para funcionar correctamente montadas en cualquier posición. No obstante, para una duración y rendimiento óptimos en servicio deben ser montadas y verticalmente solenoide hacia arriba para reducir la posibilidad de acumulaciones de suciedades en la zona del núcleo tubo.

INSTALACIÓN

Aviso: El recambio o mantenimiento de válvulas en aparatos deben ser realizados consultando las instrucciones de mantenimiento del fabricante del aparato. Antes de su instalación comprobar la referencia presión, tensión, familia de gas y tamaño de tuberías, marcados o estampados en la válvula.

TUBERÍAS

Para proteger las válvulas (no dotadas de filtro optional) instalar un filtro adecuado para el servicio contemplado por el lado de entrada de la válvula lo más cercano posible a ella. La dimensión colador agujero máxima no debe exceder de 1,5 mm y debe evitar el paso de un calibre de pasador de 1mm. Conectar las tuberías a la válvula según la flecha marcada en el cuerpo de la válvula. Aplicar

suficiente cantidad de compuesto para unión de tuberías solo en tuberías con conexiones macho para evitar la penetración de cualquier exceso en la válvula. Evitar la aplicación de esfuerzos sobre las tuberías sujetándolas y alineándolas adecuadamente. Al apretar las tuberías no emplear la válvula como palanca para obtener esfuerzo. Colocar las llaves empleadas para apretar las tuberías lo más cercanas posibles al punto de conexión.

Aviso:

Para evitar daños en el cuerpo de la válvula NO APRETAR EXCESIVAMENTE LAS CONEXIONES DE LA VALVULA.

Si se utiliza pasta o rociado de PTFE, o un compuesto similar, son necesarios cuidados adicionales al apretar las tuberías debido a la fricción reducida.

CABLEADO GENERAL

El cableado debe cumplir con las disposiciones locales y los Reglamentos Nacionales de Electricidad. El circuito de control debe ser capaz de soportar el valor de mantenimiento de VA continuamente y el valor de corriente de entrada VA momentáneamente mientras la válvula está siendo abierta. La tensión nominal está marcada en la válvula, y la potencia nominal es 14 vatios. Todas las válvulas están diseñadas para funcionar entre 85% y 110% de la tensión nominal.

CABLEADO DE LA SOLENOIDE SC

La conexión a la bobina debe ser efectuada mediante un enchufe de clavijas según ISO-4400/DIN43650A. La solenoide puede ser girada para facilitar el cableado. Cuando el solenoide está dotada de enchufe tipo clavijas y junta cumple con la clasificación de impermeabilidad IP65.

TEMPERATURA DE LA SOLENOIDE

Aviso: Las bobinas para las válvulas señaladas están diseñadas para un servicio continuo. Para evitar daños personales o a la propiedad, se debe evitar tocar el solenoide cuando ha estado funcionando durante un periodo largo, ya que estará muy caliente.

MANTENIMIENTO

Aviso: El recambio o mantenimiento de válvulas en aparatos deben ser realizados consultando las instrucciones de mantenimiento del fabricante del aparato

Aviso: Para evitar daños personales o a la propiedad, antes de efectuar reparaciones desahogar la presión de la válvula y evacuar el gas a una zona segura, y desconectar la corriente eléctrica.

Aviso: Después del mantenimiento, para evitar daños personales o a la propiedad, comprobar la operación correcta de la válvula antes de devolverla al servicio. También se deben realizar pruebas para comprobar la hermeticidad de los asientos internos y las fugas externas.

MANTENIMIENTO PREVENTIVO

Se recomienda inspeccionar periódicamente posibles daños o desgaste excesivo en los componentes internos. La frecuencia depender de las condiciones de servicio. Limpiar bien todos los componentes. Cambiar toda pieza desgastada o dañada empleando un juego completo de recomposición ASCO. Véase "Desmontaje y Montaje de la Válvula".

Causas de la Operación Defectuosa

1. Fallo del Circuito de Control: Comprobar el sistema eléctrico alimentando corriente a la solenoide. Un ruido ligero de contacto metálico indica que funciona. La ausencia del ruido indica que no hay alimentación de corriente.

Comprobar y buscar fusibles flojos o quemados, bobina en circuito abierto o con fugas a tierra, roturas de cables o tornillos en bornas conexión.

2. Bobina Quemada: Comprobar si la bobina tiene circuito abierto. Cambiar la bobina si es necesario.
3. Baja Tensión: Comprobar la tensión entre los cables de la bobina. La tensión debe ser por lo menos 85% de la tensión de régimen.
4. Presión Incorrecta: Comprobar la presión de la válvula. La presión de entrada a la válvula debe estar dentro del margen especificado en la placa de servicio.
5. Fuga Excesiva: Desmontar la válvula y limpiar todos sus componentes. Cambiar los componentes desgastados o dañados. Cambiar toda pieza desgastada o dañada empleando un juego completo de recomposición ASCO.

RECAMBIO DE LA BOBINA TIPO SC (CONSULTAR LA FIG. 1)

Desconectar el suministro eléctrico y proceder de la siguiente manera:

1. Desconectar el enchufe de clavijas.
2. Retirar la presilla de retención y la placa de servicio (para desmontar y montar la presilla de retención, véase la Fig. 2).
3. Sustituir la bobina y volver a instalar los componentes en el sentido inverso del desmontaje. Desconectar el suministro eléctrico y proceder de la siguiente manera:

DESMONTAJE Y MONTAJE DE LA VALVULA (CONSULTAR LAS FIG. 1 Y 2)

Desahogar la presión de la válvula, evacuar el gas a una zona segura y desconectar la corriente eléctrica antes de proceder de la siguiente manera:

1. Retirar la presilla de retención y deslizar la solenoide fuera de su base auxiliar.
2. Desenroscar la base auxiliar y sacar el muelle del núcleo, el núcleo y desmontar la junta de la tapa.
3. Sacar los tornillos (4) de la tapa, la tapa, la junta de la guarnición y el conjunto del núcleo, guía del núcleo y su anillo soporte integral.
4. Sacar el filtro (si está suministrado).
5. Todos los componentes están ahora accesibles para su limpieza o recambio. Recambiar todos los componentes dañados o desgastados con un juego completo de recomposición ASCO.
6. Volver a instalar los componentes en el sentido inverso del desmontaje, prestando atención especial a los diagramas despiezados.
7. Antes de devolverla al servicio, comprobar la operación correcta de la válvula y realizar pruebas para comprobar la hermeticidad de los asientos internos y las fugas externas.

JUEGOS DE RECOMPOSICION

Los juegos de recomposición y las bobinas son disponibles para las válvulas ASCO. Los componentes marcados con un asterisco (*) están incluidos en el juego de recomposición.

INFORMACIÓN DE PEDIDOS PARA JUEGOS DE RECOMPOSICION

Cuando se cursan pedidos para juegos de Recomposición o bobinas se deben especificar el número de catálogo de la válvula, el número de serie y la tensión.

| | | |
|--|------------------------------|-----------------|
| NOTICE D'INSTALLATION ET D'ENTRETIEN VANNE DE FERMETURE DE GAZ A 2 VOIES NORMALEMENT FERMÉE, RP 3/8, 1/2 & 3/4 | BULLETIN EGSCE040B | FRANÇAIS |
|--|------------------------------|-----------------|

DÉCLARATION
NOUS DÉCLARONS QUE LES VANNES DÉCRITES DANS LE PRÉSENT BULLETIN EGSCE040B ONT FAIT L'OBJET D'ÉPREUVES DE CONFORMITÉ AUX PRÉSCRIPTIONS DE L'ANNEXE 1 DE LA DIRECTIVE EUROPÉENNE APPAREILS A GAZ (2009/142/EC) ET ONT REÇU UN CERTIFICAT D'EXAMEN DE TYPE EC NO. CE 592900.

ATTENTION
LISEZ LES INSTRUCTIONS AVANT UTILISATION. CE CONTRÔLE DOIT ÊTRE INSTALLÉ CONFORMÉMENT AUX RÉGLEMENTATIONS APPLICABLES.

DESCRIPTION
Les vannes décrites dans le bulletin EGSCE040B sont conçues pour des applications de fermeture de gaz, Classe A, Groupe 2, et détiennent un certificat en conformlé avec à EN 161 "Vannes de fermeture automatique de brûleurs à gaz et d'appareils à gaz". Les corps de vanne sont en aluminium taraudés Rp 3/8 ou 1/2 ou 3/4. Le filtre, en option, se nettoie sans dépose de la vanne. Les vannes sont également disponibles en option avec des prises sous pression ou raccords de contrôle Rp 1/8 sur la sortie et l'entrée. Em version SC, l'électrovanne est livrée avec un connecteur ISO 4400/DIN 43660A avec joint protection IP65.

CARACTÉRISTIQUES DE FONCTIONNEMENT
Fonction de la vanne : Normalement fermée.
La vanne est fermée quand le solénoïde est au repos et ouverte quand le solénoïde est excité.
Pression de fonctionnement: 0 à 86 mbar
Pression statique sécurité de vanne : 5 bar
Gamme de température ambiante : 0 à +60°C
Température max. de fluide : 60°C
Temps de fonctionnement : 2 secondes max
Temps de fermeture : 2 secondes max.
Débit nominal : raccordement 3/8 : 4,9 m3/h
raccordement 1/2 : 7,0 m3/h
raccordement 3/4 : 10,3 m3/h
sur air a' 2,5mbar de perte de charge.
Groupe de gaz: 1, 2 et 3
VA de maintien : 35
VA d'appel de courant : 85

POSITION DE MONTAGE
Les vannes sont conçues pour fonctionner en toute position. Toutefois, la position du solénoïde verticale au-dessus de la vanne assure longévité et fonctionnement optimal car elle évite l'accumulation de matières le tube-culasse.

INSTALLATION
Attention : Pour la mise en service et l'entrcien des électrovannes se separer eux notices propres a' chaque appareil. Avant le montage, verifier le code, la pression, la tension, le groupe de gaz et le diame'tre de raccordement indique's sur la plaque d'identification de l'électrovanne.

RACCORDEMENT
Pour protéger les vannes (non munies de filtre), on devra poser un filtre sur la conduite aussi près que possible de l'entrée de la vanne. Le maillage du filtre doit faire 1,5mm au plus et doit empêcher le passage des particules d'un calibre 1mm. Monter l'électrovanne dans le sens de la flèche portée sur le corps de la vanne. Mettre un peu de pâte d'étanchéité seulement sur le filetage mâle pour éviter que le produit pén'etre dans la vanne. Bien soutenir et redresser les tuyauteries pour minimiser les contraintes. Ne pas de servir de la vanne ou de la tete magnetique comme d'un levier. Placer les clés sur le corps de la vanne aussi pr'es que possible du point de raccordement.

Attention: Pour éviter d'abimer le corps de la vanne, NE PAS TROP SERRER LES RACCORDS DE RACCORDEMENT.
En cas d'utilisation de ruban, pate, aérosol ou autre lubrifiant lors du serrage, veuillez a' le quaucun corps etrenger ne penetre dans le circuit. Afin d'éviter toute deterioration, NE PAS TROP SERRER les raccords des tuyauteries.

RACCORDEMENT ELECTRIQUE
Le câblage doit être conforme à la réglementation locale et nationale. Le circuit de commande doit pouvoir assurer la valeur VA de maintien en continu et la valeur VA d'appel decourant pendant le délai d'ouverture de la vanne. Le voltage est indiqué sur la vanne, la puissance nominale étant 14 watts. Toutes les vannes sont conçues pour assurer un bon fonctionnement dans une plage de tension de 85% à 110% de la valeur nominale.

CÂBLAGE DE BOBINE SC
Raccordement de la bobine type "SC" Le raccordement s'effectue par connecteur ISO 4400/DIN43650A. La bobine ess oventable pour faciliter le raccordement. L'ensemble bobine avec connecteur et joint est IP65.

TEMPÉRATURE DE LA BOBINE
Attention: Les vannes sont fournies avec bobines conçues pour un service continu. Pour éviter tout risque d'accidents ou de détérioration, ne pas toucher la bobine qui produit un fort degagement theimique après une longue mise sous tension.

ENTRETIEN
Attention: Pour la mise en service ou l'entretien des électrovannes introduites dans des appareils se reporter aux notices des fabricants concernés.
Attention: Avant toute opération d'entretien, couper l'alimentation de l'électrovanne, dépressuriser le corps de vanne et le purger (hors zone dangereuse), pour prévenir tout risque d'accident corporel ou matériel.
Attention: Pour prévenir tout risque d'accident corporel ou matériel, vérifier que l'électrovanne fonctionne correctement avant de la remettre en service. Vérifier aussi l'absence d'éventuelles fuites internes (sièges/clapets) ou externes avec un fluide non-explosible et inflammable.

ENTRETIEN PRÉVENTIF
Il est recommandé d'examiner régulièrement les parties internes pour déceler les avaries ou l'usure excessive. La fréquence d'inspection dépend des conditions de service. Nettoyer à fond toutes les pièces. Changer les composants usés ou endommagés à l'aide d'un kit complet de remontage ASCO. Voir "Démontage et remontage de vanne".

Causes de mauvais fonctionnement

1. Circuit de commande défectueux : Vérifier le circuit électrique par mise sous tension de la bobine. La présence d'un déclé métallique est un critère de bon fonctionnement. Dans le cas contraire, une coupure du circuit d'alimentation peut exister. Cette coupure peut-être due à un fusible détruit ou détaché, à un circuit ouvert ou au court-circuit de la bobine, à la rupture d'un fil du câble ou au mauvais raccordement aux bornes de la bobine.
2. Bobine défectueuse : Déceler l'ouverture du circuit. Changer si nécessaire la bobine.
3. Tension insuffisante : Vérifier la tension sur les fils de raccordement. La tension mesurée doit représenter 85% de la tension nominale.
4. Pression incorrecte : Vérifier la pression dans la vanne. Celle-ci doit correspondre à la plage indiquée sur la plaque d'identification.

5. Fuites excessives : Démontez la vanne et proc'dez au nettoyage les pièces. Remplacer les pièces usées ou endommagées à l'aide du kit complet de remontage ASCO.

REMPLACEMENT DE BOBINE TYPE SC (VOIR FIG. 1)
Mettez hors tension et procédez comme suit:

1. Déconnecter le connecteur. (Voir Fig. 2 retrait et pose de l'attache).
2. Déconnecter les câbles de la bobine.
3. Changer la bobine et procéder à l'inverse pour le remontage.

DÉMONTAGE ET REMONTAGE DE LA VANNE (VOIR FIG. 1 ET 2)
Détendre la vanne, dégager le gaz vers un lieu sûr et couper l'alimentation électrique avant de procéder comme suit :

1. Retirer l'attache et extraire l'ensemble du solénoïde de sa base.
2. Dévisser la base du solénoïde et retirer le ressort du noyau, le noyau et le joint du corps de vanne et retirer le joint du chapeau.
3. Retirer les vis du chapeau (4), le chapeau, le joint sur le corps et l'ensemble du noyau avec ressort, guide et bague en position sur le noyau.
4. Retirer éventuellement le filtre.
5. On peut alors accéder à toutes les pièces pour les nettoyer ou les changer. Changer les pièces usées ou endommagées à l'aide du kit complet de remontage ASCO.
6. Pour le remontage, procéder à l'inverse en se référant avec soin aux vues éclatées.
7. Vérifier le bon fonctionnement de la vanne et contrôler l'étanchéité interne et externe avant de la remettre en service.

KITS DE REMONTAGE
Des kits de remontage et des bobines sont fournis pour les vannes ASCO. Les pièces marquées d'un astérisque (*) sont comprises dans des kits.

COMMENT COMMANDER LES KITS DE REMONTAGE:
Commande de kits de rechange ou de bobines: préciser la référence indiquée sur le catalogue, le numéro de série et la tension.

| | | |
|--|------------------------------|----------------|
| INSTALLATIONS- UND WARTUNGSANLEITUNG STROMLOS GESCHLOSSENE 2-WEGE-GASABSPERRVENTILE, RP 3/8, 1/2 & 3/4 | BULLETIN EGSCE040B | DEUTSCH |
|--|------------------------------|----------------|

ERKLÄRUNG
HIERMIT ERKLÄREN WIR, DAß DIE VENTILE DER BAUREIHE EGSCE040B GETESTET WURDEN UND DEN GRUNDLEGENDEN ANFORDERUNGEN GEMÄß ANHANG 1 DER EUROPÄISCHEN GASRICHTLINIE (2009/142/EC), ENTSPRECHEN UND MITEINEM EC-ZEICHEN NR. CE 592900 GEKENNZEICHNET SIND.

WARNHINWEIS
DIESE KONTROLLE SOLL IN ÜBEREINSTIMMUNG MIT DEN GELTENDEN VORSCHRIFTEN INSTALLIERT WERDEN.

BESCHREIBUNG
Ventile der Baureihe EGSCE040B sind ausgelegt für den Einsatz in Gasabsperrrichtungen für Gase Klasse A, Gruppe II. Sie besitzen eine Konformitätsbescheinigung gemäß EN161 "Automatische Absperrventile für Gasbrenner und Gasgeräte". Die Ventilkörper sind aus Aluminium mit Eingangs- und Ausgangsgewinde Rp 3/8" bzw. Rp 1/2" bzw Rp 3/4. Ein Sieb wird auf Wunsch mitgeliefert, ohne Entfernen des Ventilkörpers aus der Rohrleitung gereinigt werden kann. Die Ventile sind wahlweise auch mit Druckanschlußstellen oder Testnippeln in Ausgangs- und Eingangsgewinde erhältlich. Anstelle der Spulen mit Schraubanschlüssen sind auch Spulen mit Kabelenden erhältlich. In Verbindung mit der montierten Geräteresteckdose nach ISO4400/DIN43650A inklusive Dichtung ergibt sich für die SC-Spulen die Schutzart IP65.

BETRIEBSDATEN
Wirkungsweise: Stromlos geschlossen
Das Ventil ist geschlossen, wenn die Spule nicht unter Spannung steht und offen, wenn die Spule unter Spannung steht.
Betriebsdruckdifferenz: 0 bis 86 mbar
Zul statischer Druck: 5 bar
Umgebungstemperatur: 0 bis +60°C
Max Medientemperatur: 60°C
Öffnungszeit: Maximal 2 Sekunde
Schließzeit: Maximal 2 Sekunde
Durchflußwert: Rohranschluß 3/8" : 4,9 m3/h
Rohranschluß 1/2" : 7,0 m3/h
Rohranschluß 3/4": 10,3 m3/h
Luft bei 2,5 mbar Druckabfall
Gasfamilie: 1, 2 & 3
VA-Halteleistung: 35
VA-Anzugsleistung: 85

Einbaulage
Die Ventile sind so konstruiert, daß sie in jeder Einbaulage funktionieren. Eine optimale Leistung und Lebensdauer erhält man jedoch, wenn die Spule senkrecht über dem Ventilkörper steht. Diese Einbaulage reduziert die Möglichkeit einer Ansammlung von Fremdpartikeln im Bereich des Führungsrohres.

MONTAGE
Warnhinweis: Austausch oder Wartung von in Geräten installierten Ventilen ist entsprechend den Herstellervorschriften durchzuführen. Prüfen Sie vor der Montage, ob die Angaben auf dem Ventiltypenschild mit Katalognummer, Druck, Spannung, Gasfamilie und Rohranschlußgröße übereinstimmen.

ROHRANSCHLUSS
Zum Schutz der Ventile (die nur auf Wunsch mit Sieb ausgestattet sind) sollte ein Sieb so nahe wie möglich am Ventil in die Zuleitung eingesetzt werden. Die maximale Maschenweite des Siebes sollte 1,5 mm nicht überschreiten, sodaß ein 1 mm Prüfstift nicht durch das Sieb paßt. Verbinden

Sie die Verrohrung mit dem Ventil gemäß dem Durchflußpeil auf dem Körper. Dichtmittel sollte sparsam nur auf das einzuschraubende Außengewinde aufgebracht werden, damit kein überschüssiges Dichtmittel ins Ventil gelangt. Die Rohrbelastung sollte durch geeignete Abstützung und Ausrichtung der Rohrleitung so gering wie möglich gehalten werden. Beim Anziehen der Rohrleitung ist das Ventil nicht als Hebel zu benutzen. Schraubenschlüssel, die am Ventilkörper angesetzt werden, sollten sich so nahe wie möglich am Verbindungspunkt befinden.

Warnhinweis: Um eine Beschädigung des Ventilkörpers zu verhindern, DÜRFEN DIE ROHRVERSCHRAUBUNGEN NICHT ZU FEST ANGEZOGEN WERDEN.
Wenn PTFE-Paste, -Spray oder ähnliche Dichtmittel verwendet werden, ist aufgrund der verringerten Reibung größere Sorgfalt beim Anziehen der Rohrleitung anzuwenden.

VERKABELUNG ALLGEMEIN
Die Verkabelung sollte den örtlichen und nationalen Vorschriften entsprechen. Der Steuerstromkreis muß dazu geeignet sein, den Wert der Halteleistung dauernd und die Anzugsleistung während des Öffnens des Ventils zu gewährleisten. Die Nennspannung ist auf dem Ventil angegeben, die Nennleistung beträgt 14W. Alle Ventile sind dafür ausgelegt, bei 85% bis 110% der Nennspannung zu arbeiten.

VERKABELUNG SC-SPULE
Der elektrische Anschluß der Spule muß mittels einer Geräteresteckdose gemäß ISO-4400/DIN43650A erfolgen. Zur Vereinfachung der Verkabelung ist die Spule drehbar. Mit angeschraubtem Stecker und Dichtung wird die Schutzart IP65 erreicht.

SPULENTEMPERATUR
Warnhinweis: Die Ventile sind ausgerüstet mit Spulen für Dauerbetrieb. Zur Verhütung von Personen- oder Sachschäden, sollte ein Kontakt mit der Spule vermieden werden, da sie heiß wird, wenn sie längere Zeit unter Spannung steht.
Warnhinweis: Austausch oder Wartungsarbeiten müssen entsprechend den Herstellervorschriften durchgeführt werden.

Warnhinweis: Zur Verhütung von Personen -oder Sachschäden machen Sie das Ventil drucklos, leiten Sie das Gas in einen sicheren Bereich ab und schalten Sie die gesamte Stromversorgung ab, bevor Sie mit Wartungsarbeiten am Ventil beginnen.
Warnhinweis: Zur Verhütung von Personen -oder Sachschäden überprüfen Sie die Ventilfunktion vor Inbetriebnahme nach der Wartung. Sehen Sie ebenfalls interne und externe Leckageprüfungen vor.

VORBEUGENDE WARTUNG
Es wird eine regelmäßige Kontrolle der Innenteile auf Beschädigungen und übermäßigen Verschleiß empfohlen. Das Inspektionsintervall hängt von den Betriebsbedingungen ab. Reinigen Sie alle Teile gründlich. Ersetzen Sie alle beschädigten oder abgenutzten Teile. Verwenden Sie hierfür einen kompletten ASCO-Teilesatz. Siehe Ventildemontage und -montage.

Mögliche Störungen

1. Fehler in der elektrischen Versorgung: Prüfen Sie das elektrische System durch Strombeaufschlagung der Spule. Ein metallisches Klicken zeigt an, daß die Spule funktioniert. Fehlendes Klicken steht für fehlende Stromversorgung. Kontrollieren Sie, ob die Sicherung lose oder durchgebrannt ist, ob der Stromkreis nicht geschlossen oder Windungsdurchschlag vorliegt, ob Kabel oder

Schraubanschlüsse gebrochen sind.

2. Durchgebrannte Spule: Prüfen Sie, ob der Stromkreis nicht geschlossen ist. Ersetzen Sie die Spule falls erforderlich.
3. Geringe Spannung: Prüfen Sie die Spannung an den Spulenkabeln. Die Spannung muß mindestens 85% der Nennspannung betragen.
4. Falscher Druck: Prüfen Sie den Ventildruck. Der Eingangsdruck muß innerhalb der auf dem Ventiltypenschild angegebenen Werte liegen.
5. Übermäßige Leckage: Demontieren Sie das Ventil und reinigen Sie alle Teile. Ersetzen Sie beschädigte oder abgenutzte Teile durch einen kompletten ASCO-Teilesatz.

AUSTAUSCH DER SC-SPULE (SIEHE BILD 1)
Schalten Sie die elektrische Stromversorgung aus und gehen Sie folgendermaßen vor:

1. Entfernen Sie die Geräteresteckdose.
2. Entfernen Sie Clip und Typenschild. (siehe Bild 2 für Demontage/Montage Clip.)
3. Ersetzen Sie die Spule und montieren Sie in umgekehrter Reihenfolge.

VENTILDEMONTAGE UND MONTAGE (SIEHE BILD 1 UND 2)
Machen Sie das Ventil drucklos, leiten Sie das Gas in einen sicheren Bereich ab und schalten Sie die gesamte Stromversorgung ab, bevor Sie folgendermaßen vorgehen:

1. Entfernen Sie die Clip und ziehen Sie das gesamte Magnetsystem vom Führungsrohr ab.
2. Lösen Sie das Führungsrohr und entfernen Sie Kappendichtung.
3. Entfernen Sie Kappenschrauben (4), Kappe, Körperdichtung und Anker mit zugehöriger Ankerfeder, Ankerführung und Ring.
4. Entfernen Sie das Sieb (sofern eines installiert wurde).
5. Alle Teile sind jetzt zugänglich für Reinigung oder Austausch, Ersetzen Sie beschädigte oder abgenutzte Teile durch einen kompletten ASCO-Teilesatz.
6. Montieren Sie in der umgekehrten Reihenfolge der Demontage unter sorgfältiger Beachtung der Explosionszeichnungen.
7. Prüfen Sie das Ventil vor Inbetriebnahme auf korrekte Funktion, internen und externen Leckagetest eingeschlossen.

TEILESÄTZE
Für ASCO-Ventile sind Teilesätze und Ersatzspulen vorhanden. Die mit einem Sternchen (*) gekennzeichneten Teile sind im Teilesatz enthalten.

BESTELLINFORMATIONEN FÜR TEILESÄTZE
Geben Sie bei Bestellung von Teilesätzen oder Ersatzspulen bitte die Katalognummer des Ventils, die Seriennummer und die Spannung an.

FIGURE 1

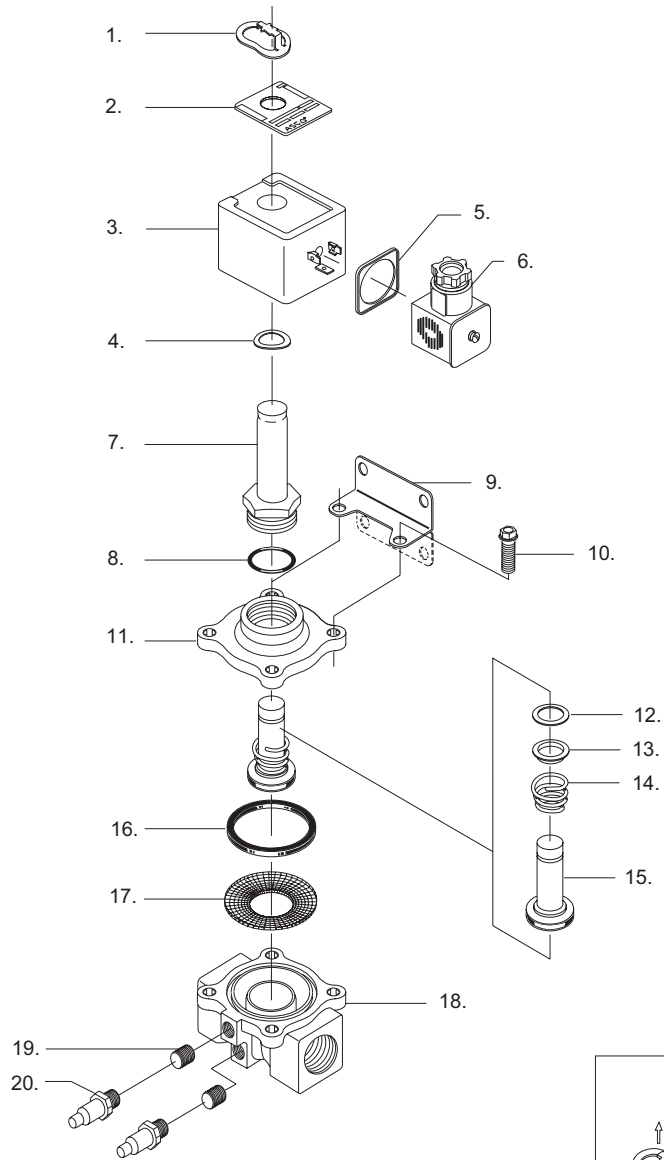


FIGURE 2

ENGLISH

1. RETAINING CLIP*
2. NAMEPLATE
3. COIL ASSEMBLY
4. SPRING WASHER*
5. PG PLUG CONNECTOR
6. PG STEKER
7. SOLBASE SUB-ASSEMBLY*-TORQUE SOL BASE SUB-ASSEMBLY TO 19.8 ± 2.8 Nm.
8. GASKET*
9. OPT. MOUNTING BRACKET (CAT. SUFFIX 'MB')
10. BONNET SCREW (4).-TORQUE IN A CRISS CROSS MANNER TO 8Nm ± 0.5 Nm.
11. BONNET
12. RIDER RING*
13. CORE RING*
14. CORE SPRING*
15. CORE ASSEMBLY*
16. BODY GASKET*
17. STRAINER (SUFFIX D01, D03 & D05)
18. VALVE BODY
19. VALVE PRESSURE TAPPINGS (SUFFIX D02 & D03)
20. VALVE TEST NIPPLES (SUFFIX D04 & D05)

* PARTS INCLUDED IN REBUILD KITS.

NEDERLANDS

1. KLEMVEER*
2. NAAMPLAAT
3. SPOEL
4. VEERING*
5. PAKKING PG STEKERAANSLUITING
6. PG STEKER
7. KERNANG* DRAAI VAST MET AAZETMOMENT VAN MAXIMAAL 19,8 ± 2,8 NEWTONMETR
8. O-RING*
9. OPT. MONTAGEBEUGEL (CATA. SUFFIX 'MB')
10. KAPSCHROEF (4) -AANZETMOMENT 8Nm ± 0,5 Nm (KRUISLING AANDRAAIEN)
11. KAP
12. SCHUIFRING*
13. KERNELEIDER*
14. KERNVEER*
15. KERN*
16. O-RING*
17. ZEEF (ACHTERVOEGSEL D01, D03 & D05)
18. KLEPHUIS
19. KLEPDRUKTAPPEN (ACHTERVOEGSEL D02 & D03)
20. KLEPTESTNOZZELS (ACHTERVOEGSEL D04 & D05)

* ONDERDELEN DIE IN DE VERVANGINGSSET VOORKOMEN.

DEUTSCH

1. CLIP*
2. TYPENSCHILD
3. SPULE
4. FEDERSCHEIBE*
5. DICHTUNG GERÄTESTECKDOSE
6. PG-GERÄTESTECKDOSE
7. FÜHRUNGSRÖHR* ANZUGSMOMENT: 19,8 ± 2,8 Nm
8. DICHTUNG*
9. OPT. MONTAGEBÜGEL (BESTELLSUZSATZ MB)
10. KAPPENSCHRAUBEN (4) -ÜBER KREUZ AUF 8 Nm ± 0,5 Nm ANZIEHEN
11. KAPPE
12. RING*
13. ANKERFÜHRUNG*
14. ANKERFEDER*
15. ANKER*
16. KÖRPERDICHTUNG*
17. SIEB (BESTELLSUZSATZ D01, D03 & D03)
18. VENTILKÖRPER
19. DRUCKANSCHLUßSTELLE (BESTELLSUZSATZ D02 U. D03)
20. TESTNIPPLE (BESTELLSUZSATZ D04 U. D05)

* SO GEKENNZEICHNETE TEILE IM TEILESATZ ENTHALTEN.

FRANÇAIS

1. CLIP*
2. PLAQUE D'IDENTIFICATION
3. BOBINE
4. RONDELLE ELASTIQUE*
5. JOINT DE CONNECTEUR PG
6. CONNECTEUR PG
7. SOUS-ENSEMBLE BASE DE SOLENOÏDE* SERRER LA BASE DE SOLENOÏDE A 19,8 ± 2,8 NEWTON METRES
8. JOINT DE CORPS DE VANNE*
9. SUPPORT DE MONTAGE EN OPTION (CATALOGUE - SUFFIXE 'MB')
10. VIS DE CHAPEAU (4) SERRER ALTERNATIVEMENT LES VIS OPPOSEES A 8 ± 2,8 Nm
11. CHAPEAU
12. BAGUE DE NOYAU*
13. GUIDE DE NOYAU*
14. RESSORT DE NOYAU*
15. NOYAU*
16. JOINT DE CORPS DE VANNE*
17. FILTRE (SUFFIXE D01, D03 & D05)
18. CORPS DE VANNE
19. PRISES PRESSION SUR VANNE (SUFFIXE D02 & D03)
20. PRISES DE CONTROLE SUR VANNE (SUFFIXE D04 & D05)

* PIÈCES FAISANT PARTIE DU KIT DE REMONTAGE.

ESPAÑOL

1. CLIP DE FUACION*
2. PLACA DE CARACTERISTICAS
3. BOBINA
4. ARANDELA RESORTE*
5. JUNTA DEL CONETOR
6. CONETOR PG
7. BASE DEL SOLENOIDE* APRETAR LA BASE AUXILIAR A 19,8 ± 2,8Nm
8. JUNTA*
9. SOPORTE OPCIONAL DE MONTAJE (SUFIJO CATALOGO 'MB')
10. TORNILLOS (4) DE TAPA. APRETAR EN SECUENCIA CRUZADA A 8Nm ± 0,5Nm
11. TAPA
12. ANILLO SOPORTE*
13. GUÍA DEL NÚCLEO*
14. MUELLE DEL NÚCLEO*
15. NUCLEO*
16. JUNTA*
17. FILTRO*(SUFIJO D01, D03, D05)
18. CUERPO DE LA VALVULA
19. ROSCADOS DE PRESIÓN DE LA VÁLVULA (SUFIJOS D02 Y D03)
20. TOBERAS DE PRUEBA DE LA VÁLVULA (SUFIJOS D04 Y D05)

* COMPONENTES INCLUIDOS EN JUEGOS DE RECOMPOSICION.

ITALIANO

1. ANELLO DI FISSAGGIO*
2. TARGHETTA
3. BOBINA
4. RONDELLA ELASTICA*
5. GUARNIZIONE DEL CONNETTORE PG
6. CONNETTORE PG
7. SOTTOGRUPPO* DI BASE DEL SOLENOIDE COPPIA DEL SOTTOGRUPPO DEL SOLENOIDE 19,8 ± 2,8 NEWTON METRI
8. GUARNIZIONE*
9. STAFFA DI MONTAGGIO OPTIONAL (CATALOGO: SUFFIXO 'MB')
10. VITI DEL COPERCHIO (4) -APPLICARE COPPIA 8Nm ± 0,5Nm CON MOVIMENTO INCROCIATO
11. COPERCHIO
12. ANELLO DI SUPPORTO*
13. GUIDA DEL NUCLEO*
14. MOLLA DEL NUCLEO*
15. NUCLEO*
16. GUARNIZIONE DEL CORPO*
17. FILTRO (SOLO SUFFISSO D01, D03 & D05)
18. CORPO DELLA VALVOLA
19. CONNETTORI A PRESSIONE PER VALVOLE (SUFFISSO D02 E D03)
20. RACCORDI DI PROVA PER VALVOLE (SUFFISSO D04 E D05)

* PARTI FORNITE CON I KIT DI REVISIONE.