

## INSTALLATIE- EN ONDERHOUDSINSTRUCTIES 2-WEG NORMAAL GESLOTEN GAS-AFSLUITERS, RP 1.

BULLETIN  
EGSCE040A

NEDERLANDS

### VERKLARING

HIERBIJ VERKLAREN WIJ DAT DE BULLETIN EGSCE040A-KLEPPEN ZIJN GETEST EN VOLDOEN AAN DE ESSENTIËLE EISEN OMSCHREVEN IN BIJLAGE 1 VAN DE EUROPESE RICHTLIJN INZAKE GASTOEESTELLEN ((2009/142/EC), EN ZIJN VOORZIEN VAN EEN EG-TYPEVERKLARING NR. CE 592900.

### WAARSCHUWING

**LEES DE INSTRUCTIES VOOR GEBRUIK. DEZE BEDEININGSRICHTING MOET WORDEN GE-INSTALLEERD IN OVEERENSTEMMING MET DE GELDENDE VOORSCHRIFTEN.**

### OMSCHRIJVING

Bulletin EGSCE040A-kleppen zijn ontworpen voor gebruik in klasse A, groep 2, gasafsluitleepassingen en zijn voorzien van een conformiteitsverklaring volgens EN 161 "automatische afsluitlekken voor gasbranders en gastoestellen". De klephuizen zijn vervaardigd van aluminium en hebben Rp1 pupaansluitingen. Er is een ingebouwde zeef die gereinigd kan worden zonder de klep uit de leiding te nemen. De kleppen zijn voorzien van Rp 1/8 druktappen in de inlaat en uitlaat.

### BEDRIJFSKENMERKEN

Klepfunctie: normaal gesloten

Klep is gesloten als solenoid niet onder stroom staat en open als de magneetkop onder stroom staat.

Werkdruk: 0 - 86 mbar

Veilige statische druk op huis: 5 bar

Omgevingstemperatuur: 0 - +60°C

Maximum temperatuur gas: 60°C

Opentijd: minder dan 1 seconde

Sluittijd: minder dan 1 seconde

Doorstrooming: 14,84m<sup>3</sup>/u lucht bij 2,5 mbar drukval

Gasfamilie: 1, 2 & 3

Houdvermogen VA: 46

Aanspreekvermogen VA: 127

### MONTAGEPOSITIE

De kleppen zijn zodanig ontworpen dat ze zowel in de verticale als horizontale stand boven de leiding gemonteerd kunnen worden. Optimale levensduur en prestaties worden echter verkregen als de solenoiden verticaal boven het klephuis wordt gemonteerd. Hierdoor is de kans kleiner dat vuildeeltjes zich in de kernbuis ophopen.

### INSTALLATIE

**Waarschuwing:** Vervanging of onderhoud van kleppen moet gebeuren volgens de onderhoudsinstructies van de fabrikant van het toestel. Controleer voor installatie de klep op juiste catalogusnummer, druk, spanning, gasfamilie en pijp aansluiting.

### LEIDINGWERK

Verbind het leidingwerk met de klep volgens de pijl op het huis. Breng zo min mogelijk afdichtingskit aan, om te voorkomen dat er restanten in de klep raken. Op het leidingwerk moet zo min mogelijk belasting staan, hier toe moet het goed worden ondersteund en uitgericht. Als u een leiding vastdraait, gebruik dan de klep niet als hefboom. Gebruik het gereedschap zo dicht mogelijk bij het verbindingspunt.

**Waarschuwing:** DRAAI DE KOPPELINGEN NIET TE HARD AAN, om schade aan het klephuis te voorkomen. Bij gebruik van PTFE-kit, -spray of een dergelijk afdichtingsmiddel moeten de leidingen extra voorzichtig worden aangedraaid i.v.m. verminderde wrijving.

### BEDRADING ALGEMEEN

De bedrading moet voldoen aan de plaatselijke en landelijke voorschriften. Bij het openen van de klep moet het stroomcircuit het houdvermogen constant

kunnen houden en het aanspreek vermogen kortstondig. De nominale spanning staat op de klep en het nominale wattage is 20. Alle kleppen zijn erop ontworpen binnen een spanningsbereik van 85% tot 110% van het nominale naar tevredenheid te functioneren.

### BEDRADING SC SOLENOÏDE

De verbinding met de spoel moet via een stekeraansluiting volgens ISO-4400/DIN43650A tot stand worden gebracht. De solenoiden kan worden gedraaid om de bedrading te vergemakkelijken. Als de solenoiden is gemonteerd met de stekeraansluiting plus pakking, voldoet hij aan de IP65-classificatie.

### TEMPERATUUR SOLENOÏDE

**Waarschuwing:** Kleppen worden geleverd met spoelen die ontworpen zijn op een voortdurende goede werking. Om persoonlijk letsel of schade te voorkomen dient u contact met de solenoiden te voorkomen aangezien deze heet wordt als de spoel gedurende een lange tijd onder stroom staat.

### ONDERHOUD

**Waarschuwing:** Bij vervanging of onderhoud van kleppen in toestellen dient u zich te houden aan de onderhoudsinstructies van de fabrikant.

**Waarschuwing:** Laat, om persoonlijk letsel of schade te voorkomen, de druk van de klep af, voer gas af naar een veilige ruimte en sluit de netvoeding af, voordat u met onderhoud aan de klep begint.

**Waarschuwing:** Controleer na het onderhoud, om persoonlijk letsel of schade te voorkomen, of de klep goed functioneert voordat u hem weer in gebruik neemt. Test ook op lekkage over de zitting en aan de buitenkant.

### PREVENTIEF ONDERHOUD

Wij raden u aan interne onderdelen periodiek op schade of overmatige slijtage te controleren. Hoe vaak u dit moet doen hangt af van de bedrijfsomstandigheden. Maak alle onderdelen goed schoon. Vervang onderdelen die versleten of beschadigd zijn met behulp van een complete ASCO vervangingsset. Zie "Het monteren en demonteren van kleppen".

### Oorzaken van een slechte werking

1. Onderbroken stroomvoorziening: controleer het elektrische systeem door de solenoiden onder stroom te zetten. Een metaalachtige klik betekent dat de solenoiden werkt. Als u de klik niet hoort, betekent dit een defect in de stroomvoorziening. Controleer op losse of doorslagen zekeringen, een open of kortgesloten spoel, onderbroken bedrading of schroefaansluiting.
2. Doorgebrande spoel: controleer op een kort gesloten spoel. Vervang de spoel zo nodig.
3. Lage spanning: controleer spanning tussen contacten van spoel. De spanning moet minstens 85% van de nominale spanning zijn.
4. Onjuiste druk: controleer de druk van de klep. De druk moet binnen het bereik liggen dat op het naam plaatje vermeld staat.
5. Overmatige lekkage: haal de klep uit elkaar en maak alle onderdelen schoon. Vervang onderdelen die versleten of beschadigd zijn met een complete ASCO vervangingsset.

### VERVANGING SPOEL (ZIE AFB. 1)

Sluit de netvoeding af en handel als volgt:

1. Verwijder de stekeraansluiting.
2. Verwijder klemveer en gegevensplaatje (zie afb. 2 voor het verwijderen en het vervangen van de klemveer)
3. Vervang de spoel en zet het geheel in omgekeerde volgorde weer in elkaar.

### MONTAGE EN DEMONTAGE VAN DE KLEP

(ZIE AFB. 1).

Haal druk van klep af, voer gas af naar een veilige ruimte en sluit netvoeding af voordat u op de volgende manier verder gaat:

1. Verwijder de stekeraansluiting.
2. Verwijder klemveer, naamplaatje, spoel en veering van kerngang.
3. **VOORZICHTIG:** Als de metalen klemveer loskomt, springt hij naar boven.
3. Verwijder de schroeven (4) in de klep/kerngang, de pakking en de kern met de kernveer en kerngeleider.
4. Verwijder de zeef.
5. Alle onderdelen kunnen nu worden gereinigd of vervangen.
6. Monteer de onderdelen weer in omgekeerde volgorde en raadpleeg daarbij de opengewerkte tekening in figuur 1 (ook onderdelen in de vervangingsset).
7. Breng de zeef weer met de juiste kant naar boven in de opening aan.
8. Breng de pakking weer aan in de groef in de kap/kerngang.
9. Breng de kern voorzichtig aan op de klepzitting en zorg er voor dat de dichtingsvlakken van de zitting niet worden beschadigd.
10. Breng de kernveer en kerngeleider weer aan op de kern.
11. **Aantekening 1:** De kerngeleider moet met de kleine kant in de bovenkant van de veer komen te zitten.
11. Breng de deksel/kerngang weer aan met de kerngeleider en kern. Draai de schroeven (4) kruiselings aan tot een aanzetmoment van 8Nm ± 0,5Nm.
12. Breng de spoel weer aan en monteer in omgekeerde volgorde de demontage.
13. Controleer of de klep goed functioneert, test daarbij ook op interne en externe lekkage voordat u de klep weer in gebruik neemt.

### VERVANGINGSSETS

Vervangingssets en spoelen zijn leverbaar voor ASCO-kleppen. Onderdelen die met een asterisk (\*) zijn gemerkt zitten in de herbouwssets.

### BESTELGEGEVENS VOOR VERVANGINGSSETS

Vermeld bij de bestelling van vervangingssets of spoelen, het catalogusnummer van de klep, het serie nummer en de spanning.

## INSTALLATIE- EN ONDERHOUDSINSTRUCTIES 2-WAY NORMALLY CLOSED GAS SHUT-OFF VALVES, RP 1.

BULLETIN  
EGSCE040A

ENGLISH

### DECLARATION

HEREWITH WE DECLARE THAT THE BULLETIN EGSCE040A VALVES HAVE BEEN TESTED AND NOW COMPLY WITH THE ESSENTIAL REQUIREMENTS DETAILED IN ANNEX 1 OF THE EUROPEAN GAS APPLIANCE DIRECTIVE (2009/142/EC) AND CARRY EC TYPE EXAMINATION CERTIFICATE NO. CE 592900.

### WARNING

**READ THE INSTRUCTIONS BEFORE USE. THIS CONTROL SHALL BE INSTALLED IN ACCORDANCE WITH THE RULES IN FORCE.**

### DESCRIPTION

Bulletin EGSCE040A valves are designed for use in Class A, Group 2, gas shut-off applications, and have a Certificate of Conformity to EN 161 "Automatic shut-off valves for gas burners and gas appliances". Valve bodies are manufactured in aluminium with Rp 1 inlet and outlet connections. An integral strainer is fitted which may be cleaned without removing the valve body from the line. The valves are fitted with Rp 1/8 pressure tappings in the inlet and outlet.

### OPERATING CHARACTERISTICS

Valve function: Normally closed

Valve is closed when solenoid is de-energised and open when solenoid is energised.

Working pressure range: 0 to 86 mbar

Safe body static pressure: 5 bar

Ambient temperature range: 0 to +60°C

Maximum fluid temperature: 60°C

Operating time: Less than 1 second

Closing time: Less than 1 second

Rated flow: 14.84m<sup>3</sup>/h air at 2.5 mbar pressure drop

Gas family: 1, 2 & 3

VA holding: 46

VA inrush: 127

### MOUNTING POSITION

The valves are designed to operate when mounted with the solenoid in the vertical and horizontal position, however optimum life and performance will be obtained with the solenoid mounted vertically above the valve body. This reduces the possibility of foreign matter accumulating in the core tube area.

### INSTALLATION

**Warning:** Replacement or servicing of valves in appliances must be carried out by referring to the appliance manufacturers servicing instructions. Before installation, check the valve marking for correct catalogue number, pressure, voltage, gas family and pipe size.

### PIPING

Connect piping to the valve according to the arrow marked on the body. Apply sealing compound sparingly to male threads only to avoid any excess entering the valve. Pipe strain should be minimised by proper support and alignment of piping. When tightening pipe do not use the valve as a lever. Locate wrenches applied to the valve body as close as possible to the connection point.

**Warning:** To avoid damage to the valve body DO NOT OVER TIGHTEN PIPE CONNECTIONS. If PTFE paste, spray or similar sealant is used extra care is required when tightening pipe owing to reduced friction.

### WIRING GENERAL

Wiring should comply with local and national regulations. The control circuit must be able to accommodate the holding VA value continuously and the inrush VA value momentarily whilst the valve is opening. Nominal voltage is marked on the valve, the nominal wattage being 20. All valves are designed to operate satisfactorily within the voltage range of 85% to 110% of nominal.

### WIRING SC SOLENOID

Connection to the coil must be made via a spade plug connector to ISO-4400/DIN43650A. The solenoid can be rotated to facilitate wiring. When fitted with spade plug connector and gasket the solenoid meets weatherproof IP65 classification.

### SOLENOID TEMPERATURE

**Warning:** Valves are supplied with coils designed for continuous duty service. To prevent the possibility of personal injury or property damage, avoid contact with the solenoid which becomes hot when the coil has been energised for a long period.

### MAINTENANCE

**Warning:** Replacement or servicing of valves in appliances must be carried out by referring to the appliance manufacturers servicing instructions.

**Warning:** To prevent the possibility of personal injury or property damage, depressurize valve, vent gas to a safe area and switch off electrical power supply before servicing the valve.

**Warning:** After maintenance, to prevent the possibility of personal injury or property damage, check valve for proper operation before returning to service. Also perform internal seat and external leakage tests.

### PREVENTIVE MAINTENANCE

A periodic inspection of internal parts for damage or excessive wear is recommended. The frequency of inspection will depend on service conditions. Thoroughly clean all parts. Replace any components which are worn or damaged by using a complete ASCO rebuild kit. See "Valve disassembly and reassembly".

### Causes of Improper Operation

1. Faulty control circuit: check electrical system by energising solenoid. A metallic click signifies that the solenoid is operating. Absence of the click indicates loss of power supply. Check for loose or blown fuses, open circuit or short circuit coil, broken lead wires or screw terminal connections.
2. Burned out coil: check for open circuit coil. Replace coil if necessary.
3. Low voltage: check voltage across coil leads. Voltage must be at least 85% of nominal rating.
4. Incorrect pressure: check valve pressure. Pressure to valve must be within the range marked on the valve.
5. Excessive leakage: disassemble valve and clean all parts. Replace parts that are worn or damaged with a complete ASCO rebuild kit.

### COIL REPLACEMENT (REFER TO FIG. 1).

Turn off electrical power supply and proceed in the following manner:

1. Disconnect spade plug connector.
2. Remove retaining clip and nameplate. (See Fig. 2) for the removal and replacement of the retaining clip.
3. Replace coil and reassemble in reverse order of disassembly.

### VALVE DISASSEMBLY AND REASSEMBLY (REFER TO FIG. 1).

Depressurize valve, vent gas to a safe area and switch off electrical power supply before proceeding in the following manner:

1. Disconnect spade plug connector
2. Remove retaining clip, nameplate, coil and spring washer from solenoid base subassembly. **CAUTION:** When metal retaining clip disengages, it will spring upward.
3. Remove bonnet/sol. base sub-assembly screws (4), body gasket and core assembly with core spring and core guide.
4. Remove strainer.
5. All parts are now accessible for cleaning or replacement.

6. Reassemble in reverse order of disassembly paying careful attention to exploded view in Fig. 1 for identification and location of parts (also parts contained in Rebuild kit).

7. Replace the strainer ensuring correct location on the orifice.

8. Replace the body gasket into the groove in the bonnet/sol. base sub-assembly.

9. Carefully place the core assembly onto the valve seat ensuring not to damage the seat sealing faces.

10. Replace the core spring and core guide onto the core assembly.

**Note 1:** The core guide must be replaced with the small end located in the top of the spring.

11. Replace the bonnet/sol. base sub-assembly locating the core guide and core sub-assembly in the bonnet/sol. base sub-assembly. Torque screws (4) in a crisscross manner to 8Nm ± 0.5 Nm.

12. Replace coil and reassemble in reverse order of disassembly.

13. Check valve for correct operation including performing internal and external leakage test before returning to service.

### REBUILD KITS

Rebuild kits and coils are available for ASCO valves. Parts marked with an asterisk (\*) are included in the rebuild kits.

### ORDERING INFORMATION FOR REBUILD KITS

When ordering Rebuild kits or coils specify valve catalogue number, serial number and voltage.

## ISTRUZIONI DI INSTALLAZIONE E MANUTENZIONE VALVOLE DI CHIUSURA DEL GAS A DUE VIE NORMALMENTE CHIUSE, RP 1

NOTIZIARIO  
EGSCE040A

ITALIANO

### DICHIARAZIONE

SI ATTESTA CON LA PRESENTE CHE LE VALVOLE OGGETTO DEL BOLLETTINO EGSCE040A SONO STATE TESTATE ED OTTEMPERANO AI REQUISITI ESSENZIALI DI CUI ALL'ALL. 1 DELLA DIRETTIVA EUROPEA PER APPARECCHIATURE A GAS (2009/142/EC) E SONO CORREDATE DI CERTIFICATO DI VERIFICA EC N. CE 592900.

### AVVERTENZA

LEGGERE LE ISTRUZIONI PRIMA DELL'USO. TALE CONTROLLO DEVE ESSERE INSTALLATO IN CONFORMITÀ ALLE NORME VIGENTI.

### DESCRIZIONE

Le valvole di cui al Notiziario EGSCE040A sono progettate per impiego in apparecchiature con chiusura del gas Classe A, Gruppo 2, e corredate di Certificato di Conformità ad EN 161 "Valvole di chiusura automatiche per bruciatori a gas ed apparecchiature a gas". Il corpo delle valvole è in alluminio, con organi di entrata e uscita Rp 1. Il filtro incorporato può essere pulito senza togliere il corpo della valvola dia tubi. L'entrata e l'uscita delle valvole sono provviste di connettori maschietti Rp 1/8 a pressione.

### CARATTERISTICHE OPERATIVE

Funzionamento valvola: Normalmente chiusa  
La valvola è chiusa quando il solenoide è diseccitato, ed aperta quando è eccitato.  
Campo di pressioni di regime: 0 , 86 mbar  
Pressione statica di sicurezza corpo: 5 bar  
Campo temperature ambiente: 0 , +60°C  
Temperatura massima fluido: 60°C  
Tempi di azionamento: Inferiore a 1 secondo  
Tempi di chiusura: Inferiore a 1 secondo  
Portata nominale: 14,84m³/h  
caduta di pressione aria a 2,5 mbar  
Gas gruppo: 1, 2 e 3  
Mantenimento VA: 46  
Punta VA: 127

### POSIZIONE DI MONTAGGIO

Le valvole funzionano con il solenoide in posizione sia verticale sia orizzontale. Per ottenere durata e rendimento ottimali montare il solenoide verticalmente sopra il corpo della valvola, riducendo il deposito di corpi estranei nell'area della bobina.

### INSTALLAZIONE

**Avvertenza:** Eseguire la sostituzione o manutenzione delle valvole nelle apparecchiature in conformità alle istruzioni del fabbricante per la manutenzione delle apparecchiature. Prima di installare, controllare la corrispondenza dei dati sulla valvola a: numero di catalogo, pressione, tensione, gruppo gas e dimensioni tubi.

### TUBI

Collegare i tubi alla valvola come indica la freccia sul corpo. Il diametro massimo del filtro deve essere 1,5mm, e deve impedire l'inserimento di un misuratore a spillo di 1mm. Collegare i tubi alla valvola come indica la freccia sul corpo. Spalmare con parsimonia l'ermetico solo su filetti maschi, evitando che penetri nella valvola. Ridurre la deformazione dei tubi con sostegni e allineamento idonei. Non stringere i tubi facendo leva sulla valvola; posizionare le chiavi poste sul corpo della valvola il più vicino possibile al punto di raccordo.

**Avvertenza:** Per non danneggiare il corpo della valvola NON SERRARE TROPPO I RACCORDI. Quando si usa pasta PTFE, spray o ermetico analoghi, fare attenzione nello stringere il tubo, in quanto l'attrito è inferiore.

### COLLEGAMENTI ELETTRICI GENERALI

I collegamenti elettrici devono essere conformi alle normative locali e nazionali. Il circuito di controllo deve soddisfare continuamente il valore di mantenimento VA, e temporaneamente il valore VA di spunto all'apertura della valvola. La tensione nominale è riportata sulla valvola; wattaggio nominale 20. Tutte le valvole funzionano in modo soddisfacente nel campo di tensioni 85%, 110% del nominale.

### CABLAGGIO DEL SOLENOIDE SC

Eseguire il collegamento alla bobina mediante connettore conforme ad ISO-4400/DIN-43650A. Agevolare il cablaggio girando il solenoide, che, quando è provvisto di connettore a lancia e guarnizione, soddisfa la classifica IP65 per resistenza alle intemperie.

### TEMPERATURA DEL SOLENOIDE

**Avvertenza:** Le valvole sono dotate di bobina per servizio continuo. Per non compromettere l'integrità del personale e non causare danni a proprietà, evitare il contatto con il solenoide, che si riscalda quando la bobina viene eccitata per lunghi periodi.

### MANUTENZIONE

**Avvertenza:** Eseguire la sostituzione o manutenzione delle valvole nelle apparecchiature come da istruzioni per la manutenzione dei dispositivi, fornite dal fabbricante.

**Avvertenza:** Per non compromettere l'integrità del personale e non causare danni a proprietà, depressurizzare la valvola prima di eseguirne la manutenzione, praticare tirate d'aria verso un'area sicura, e togliere la tensione.

**Avvertenza:** Dopo la manutenzione evitare di compromettere l'integrità del personale e di causare danni a proprietà controllando che la valvola funzioni correttamente prima di rimetterla in servizio. Eseguire anche le prove di tenuta all'interno della sede della valvola ed all'esterno.

### MANUTENZIONE PREVENTIVA

Verificare periodicamente che le parti interne non siano danneggiate o consumate. La frequenza della verifica dipende dalle condizioni d'impiego. Pulire accuratamente tutte le parti e sostituire quelle consumate o danneggiate usando il kit di revisione ASCO. Vedi "Smontaggio e montaggio delle valvole".

### Cause di funzionamento improprio

1. Circuito di controllo difettoso: verificare il circuito elettrico eccitando il solenoide. Uno scatto metallico indica che il solenoide funziona; l'assenza dello scatto indica mancanza di tensione. Controllare se vi siano fusibili allentati o bruciati, se la bobina è in circuito aperto o cortocircuito, se i fili piombati o le connessioni terminali a vite sono spezzati.
2. Bobina bruciata: controllare se la bobina è in circuito aperto, ed all'occorrenza sostituirla.
3. Bassa tensione: controllare che la tensione della bobina sia almeno 85% del valore nominale.
4. Pressione errata: controllare che la pressione della valvola rientri nel campo riportato sulla targa.
5. Perdita eccessiva: smontare la valvola e pulire ogni parte. Sostituire le parti consumate o guaste con il kit di revisione ASCO.

### SOSTITUZIONE BOBINA (FIG. 1)

Togliere la tensione e procedere come segue:

1. Disinserire il connettore.
2. Togliere l'anello di fissaggio e la targhetta (vedi Fig. 2, rimozione e montaggio dell'anello di fissaggio).
3. Sostituire la bobina e rimontare invertendo l'ordine di smontaggio.

**SMONTAGGIO E MONTAGGIO VALVOLA (FIG. 1)**  
Depressurizzare la valvola, praticare tirate d'aria verso un'area sicura, e togliere la tensione, quindi procedere come segue:

1. Disinserire il connettore.
2. Togliere l'anello di fissaggio, la targhetta, la bobina e la rondella elastica dal sottogruppo di base del solenoide.  
**ATTENZIONE:** La molla scatta verso l'alto quando si disinnesta l'anello metallico di fissaggio.
3. Togliere le viti (4) del sottogruppo base del solenoide-coperchio, la guarnizione del corpo ed il nucleo completo di molla e guida.
4. Togliere il filtro.
5. Oral si accede a tutte le parti per la pulizia o sostituzione.
6. Rimontare invertendo l'ordine di smontaggio; fare riferimento al disegno esploso nella Fig. 1 per individuare e localizzare i componenti (vedere anche i componenti del kit di revisione).
7. Sostituire il filtro e verificare che sia correttamente inserito nel foro.
8. Montare la guarnizione del corpo nella scanalatura del sottogruppo base del solenoide-coperchio.
9. Appoggiare con cautela il nucleo sulla sede della valvola, facendo attenzione a non danneggiare le superfici di chiusura ermetica della sede.
10. Montare la molla e la guida nel nucleo.  
**Nota 1:** Sostituire la guida del nucleo inserendo il lato piccolo nella parte superiore della molla.
11. Montare il sottogruppo base del solenoide-coperchio inserendo la guida del nucleo ed il relativo sottogruppo nel sottogruppo base del solenoide-coperchio. Applicare alle viti (4) una coppia di  $8 \pm 0,5Nm$  con movimento incrociato.
12. Montare il nucleo e riassembleare invertendo l'ordine di smontaggio.
13. Verificare che la valvola funzioni correttamente, ed eseguire prove di tenuta interne ed esterne prima di rimetterla in servizio.

### KIT DI REVISIONE

Vengono realizzati kit di revisione e bobine per valvole ASCO. Le parti contrassegnate da un asterisco (\*) fanno parte dei kit di revisione.

### INFORMAZIONI PER ORDINARE I KIT DI REVISIONE

In sede di ordinazione di kit di revisione o di bobine citare il numero di catalogo, numero di serie e tensione della valvola.

## ISTRUCCIONES DE INSTALACION Y MANTENIMIENTO VALVULAS DE DOS VIAS OPERACION NORMALMENTE CERRADAS PARA TUBERIA DE GAS DE , RP 1.

BOLETÍN  
EGSCE040A

ESPAÑOL

### DECLARACION

POR ESTE MEDIO DECLARAMOS QUE LAS VALVULAS QUE APARECEN EN ESTE BOLETIN EGSCE040A HAN SIDO PRÓBADAS Y AHORA CUMPLEN CON LOS REQUISITOS ESENCIALES DETALLADOS EN EL ANEXO 1 DE LA DIRECTIVA EUROPEA PARA APARATOS DE GAS ((2009/142/EC) Y ESTAN AMPARADAS POR UN CERTIFICADO DE EXAMEN DE CLASE NUM. CE 592900.

### AVISO

LEA LAS INSTRUCCIONES ANTES DE USAR. ESTE CONTROL DEBE SER INSTALADO DE ACUERDO CON LA NORMATIVA APLICABLE.

### DESCRIPCION

Las válvulas que aparecen en el Boletín EGSCE040A estan diseñadas para su empleo en aplicaciones de cierre de gas Clase A, Grupo 2 y están amparadas por un Certificado de Conformidad con la norma EN 161 "Válvulas de cierre automático para quemadores de gas y aparatos de gas". Los cuerpos de las válvulas son en aluminio con Rp1 conexiones. Un filtro opcional está montado que puede ser limpiado sin desconectar la guarnición de la válvula de la línea. Lsa válvulas están dotadas de roscados de presión Rp 1/8 en la salida y entrada.

### CARACTERISTICAS DE OPERACION

Función de la válvula: normalmente cerrada.  
La válvula está cerrada cuando la solenoide está desactivada y abierta cuando la solenoide está con tension.  
Rango de presión de trabajo: 0 a 86 mbares  
Presión estática de seguridad en el cuerpo: 5 bares  
Rango de temperatura ambiental: 0 a +60°C  
Temp. máxima del fluido: 60°C  
Tiempo de operación: menos de 1 segundo  
Tiempo de cierre: menos de 1 segundo  
Régimen de flujo: 14,84m³/h  $\Delta P = 2,5$  mbares  
Familia de gas: 1, 2 & 3  
Mantenido de VA: 46  
Corriente inicial VA: 127

### POSICION DE MONTAJE

Estas válvulas están diseñadas para funcionar correctamente montadas en vertical y horizontal posición. No obstante, para una duración y rendimiento óptimos en servicio deben ser montadas y verticalmente cabeza naenética hacia arriba para reducir la posibilidad de acumulaciones de suciedades en la zona del núcleo tubo.

### INSTALACION

**Aviso:** El recambio o mantenimiento de válvulas en aparatos deben ser realizados consultando las instrucciones de mantenimiento del fabricante del aparato. Antes de su instalación comprobar la referencia presión, tensión, familia de gas y tamaño de tuberías, marcados o estampados en la válvula.

### TUBERIAS

Conectar las tuberías a la válvula según la flecha marcada en el cuerpo de la válvula. Aplicar suficiente cantidad de compuesto para unión de tuberías solo en tuberías con conexiones macho para evitar la penetración de cualquier exceso en la válvula. Evitar la aplicación de esfuerzos sobre las tuberías sujetándolas y alineándolas adecuadamente. Al apretar las tuberías no emplear la válvula como palanca para obtener esfuerzo. Colocar las llaves empleadas para apretar las tuberías lo más cercanas posibles al punto de conexión.

**Aviso:** Para evitar daños en el cuerpo de la válvula NO APRETAR EXCESIVAMENTE LAS CONEXIONES DE LA VALVULA. Si se utiliza pasta

o rociado de PTFE, o un compuesto similar, son necesarios cuidados adicionales al apretar las tuberías debido a la fricción reducida.

### CABLEADO GENERAL

El cableado debe cumplir con las disposiciones locales y los Reglamentos Nacionales de Electricidad. El circuito de control debe ser capaz de soportar el valor de mantenimiento de VA continuamente y el valor de corriente de entrada VA momentáneamente mientras la válvula está siendo abierta. La tensión nominal está marcada en la válvula, y la potencia nominal es 20 vatios. Todas las válvulas están diseñadas para funcionar entre 85% y 110% de la tensión nominal.

### CABLEADO DE LA SOLENOIDE SC

La conexión a la bobina debe ser efectuada mediante un enchufe de clavijas según ISO-4400/DIN43650A. La solenoide puede ser girada para facilitar el cableado. Cuando la solenoide está dotada de enchufe tipo clavijas y junta cumple con la clasificación de impermeabilidad IP65.

### TEMPERATURA DE LA SOLENOIDE

**Aviso:** Las bobinas para las válvulas señaladas están diseñadas para un servicio continuo. Para evitar daños personales o a la propiedad, se debe evitar tocar la solenoide cuando ha estado funcionando durante un periodo largo, ya que estará muy caliente.

### MANTENIMIENTO

**Aviso:** El recambio o mantenimiento de válvulas en aparatos deben ser realizados consultando las instrucciones de mantenimiento del fabricante del aparato.

**Aviso:** Para evitar daños personales o a la propiedad, antes de efectuar reparaciones desahogar la presión de la válvula y evacuar el gas a una zona segura, y desconectar la corriente eléctrica.

**Aviso:** Después del mantenimiento, para evitar daños personales o a la propiedad, comprobar la operación correcta de la válvula antes de devolverla al servicio. También se deben realizar pruebas para comprobar la hermeticidad de los asientos internos y las fugas externas.

### MANTENIMIENTO PREVENTIVO

Se recomienda inspeccionar periódicamente posibles daños o desgaste excesivo en los componentes internos. La frecuencia depender de las condiciones de servicio. Limpiar bien todos los componentes. Cambiar toda pieza desgastada o dañada empleando un juego completo de recomposición ASCO. Véase "Desmontaje y Montaje de la Válvula".

### Causas de la Operación Defectuosa

1. Fallo del Circuito de Control: Comprobar el sistema eléctrico alimentando corriente a la solenoide. Un ruido ligero de contacto metálico indica que funciona. La ausencia del ruido indica que no hay alimentación de corriente. Comprobar y buscar fusibles flojos o quemados, bobina en circuito abierto o con fugas a tierra, roturas de cables o tornillos en bornas conexión.
2. Bobina Quemada: Comprobar si la bobina tiene circuito abierto. Cambiar la bobina si es necesario.
3. Baja Tensión: Comprobar la tensión entre los cables de la bobina. La tensión debe ser por lo menos 85% de la tensión de régimen.
4. Presión Incorrecta: Comprobar la presión de la válvula. La presión de entrada a la válvula debe estar dentro del margen especificado en la placa de servicio.
5. Fuga Excesiva: Desmontar la válvula y

limpiar todos sus componentes. Cambiar los componentes desgastados o dañados. Cambiar toda pieza desgastada o dañada empleando un juego completo de recomposición ASCO.

### RECAMBIO LA BOBINA (CONSULTAR LA FIG. 1)

Desconectar el suministro eléctrico y proceder de la siguiente manera:

1. Desconectar el enchufe de clavijas.
2. Retirar la presilla de retención y la placa de servicio (para desmontar y montar la presilla de retención, véase la Fig. 2).
3. Sustituir la bobina y volver a instalar los componentes en el sentido inverso del desmontaje.

### DESMONTAJE Y MONTAJE DE LA VALVULA (CONSULTAR LAS FIG. 1)

Desahogar la presión de la válvula, evacuar el gas a una zona segura y desconectar la corriente eléctrica antes de proceder de la siguiente manera:

1. Desconectar el enchufe de clavijas planas.
2. Sacar la presilla de retención, placa de servicio, bobina y arandela de retención de la base auxiliar.  
**PRECAUCION:** Cuando la presilla metálica es desmontada saltará hacia arriba.
3. Sacar los tornillos (4) de la base auxiliar de tapa y solenoide, la guarnición y el juego del núcleo, el muelle y la guía del núcleo.
4. Sacar el filtro.
5. Todos los componentes son ahora accesibles para su limpieza o recambio.
6. Volver a montarlos en el sentido inverso de su desmontaje, prestando atención al diagrama despiezado en la Fig. 1 para ayudar la localización e identificación de los componentes (así como los componentes de los juegos de Recomposición).
7. Sustituir el filtro asegurando su localización correcta en su orificio.
8. Volver a montar la junta de la guarnición dentro de la ranura en la base auxiliar de tapa y solenoide.
9. Colocar con cuidado el juego del núcleo en el asiento de la válvula asegurando que no quedan dañadas las superficies de sello de los asientos.
10. Colocar el muelle del núcleo y su guía sobre el juego del núcleo.

**Nota 1:** La guía del núcleo debe ser montada con el extremo más pequeño localizado sobre el muelle.

11. Volver a montar la base auxiliar de tapa y solenoide, localizando la guía del núcleo y el juego auxiliar del núcleo dentro de la base auxiliar de tapa y solenoide. Apretar los tornillos (4) en secuencia cruzada a una presión de 8Nm  $\pm 0,5Nm$ .
12. Volver a montar la bobina y efectuar el montaje en sentido inverso al desmontaje.
13. Comprobar la operación correcta de la válvula, incluyendo verificación de fugas internas y externas antes de ponerla en servicio.

### JUEGOS DE RECOMPOSICION

Los juegos de recomposición y las bobinas son disponibles para las válvulas ASCO. Los componentes marcados con un asterisco (\*) están incluidos en el juego de recomposición.

### INFORMACION DE PEDIDOS PARA JUEGOS DE RECOMPOSICION

Cuando se cursan pedidos para juegos de Recomposición o bobinas se deben especificar el número de catálogo de la válvula, el número de serie y la tensión.

<b>NOTICE D'INSTALLATION ET D'ENTRETIEN</b> VANNE DE FERMETURE DE GAZ A 2 VOIES NORMALEMENT FERMÉE, RP 1.	<b>BULLETIN</b> EGSCE040A	<b>FRANÇAIS</b>
--	------------------------------	-----------------

### DÉCLARATION

NOUS DÉCLARONS QUE LES VANNES DÉCRITES DANS LE PRÉSENT BULLETIN EGSCE040A ONT FAIT L'OBJET D'ÉPREUVES DE CONFORMITÉ AVEC PRÉSCRIPTIONS DE L'ANNEXE 1 DE LA DIRECTIVE EUROPÉENNE APPAREILS A GAZ ((2009/142/EC) ET ONT REÇU UN CERTIFICAT D'EXAMEN DE TYPE EC NO. CE 592900.

### ATTENTION

LISEZ LES INSTRUCTIONS AVANT UTILISATION. CE CONTRÔLE DOIT ÊTRE INSTALLÉ CONFORMÉMENT AUX RÉGLEMENTATIONS APPLICABLES.

### DESCRIPTION

Les vannes décrites dans le bulletin EGSCE040A sont conçues pour des applications de fermeture de gaz, Classe A, Groupe 2, et détiennent un certificat en conformance avec l'EN 161 "Vannes de fermeture automatique de brûleurs à gaz et d'appareils à gaz". Les corps de vanne sont en aluminium taraudés Rp 1. Un filtre est intégré et peut être nettoyé sans être déposé. Les électrovannes sont munies de prises sous pression Rp 1/8 à l'entrée et à la sortie.

**CARACTÉRISTIQUES DE FONCTIONNEMENT**  
Fonction de la vanne : Normalement fermée. La vanne est fermée quand le solénoïde est au repos et ouverte quand le solénoïde est excité. Pression de fonctionnement: 0 à 86 mbar Pression statique sécurité de vanne : 5 bar Gamme de température ambiante : 0 à +60°C Température max. de fluide : 60°C Temps de fonctionnement : moins de 1 sec. Temps de fermeture : moins de 1 sec. Débit nominal : 14,84 m3/h sur air à 2,5mbar de perte de charge. Groupe de gaz: 1, 2 & 3 VA de maintien : 47 VA d'appel de courant : 127

### POSITION DE MONTAGE

Les vannes sont conçues pour fonctionner en position verticale et horizontale. Toutefois, la position du solénoïde verticale au-dessus de la vanne assure longévité et fonctionnement optimal car elle évite l'accumulation de matières le tube-culasse.

### INSTALLATION

**Attention:** Pour la mise en service et l'entretien des électrovannes se separer eux notices propres à chaque appareil. Avant le montage, vérifier le code, la pression, la tension, le groupe de gaz et le diamètre de raccordement indiqués sur la plaque d'identification de l'électrovanne.

### RACCORDEMENT

Monter l'électrovanne dans le sens de la flèche portée sur le corps de la vanne. Mettre un peu de pâte d'étanchéité seulement sur le filetage mâle pour éviter que le produit pénètre dans la vanne. Bien soutenir et redresser les tuyauteries pour minimiser les contraintes. Ne pas de servir de la vanne ou de la tête magnétique comme d'un levier. Placer les clés sur le corps de la vanne aussi près que possible du point de raccordement.

**Attention:** Pour éviter d'abîmer le corps de la vanne, NE PAS TROP SERRER LES RACCORDS DE RACCORDEMENT.

En cas d'utilisation de ruban, pâte, aérosol ou autre lubrifiant lors du serrage, veuillez à le quaucun corps entretenir ne pénétrer dans le circuit. Afin d'éviter toute détérioration, NE PAS TROP SERRER les raccords des tuyauteries.

### RACCORDEMENT ÉLECTRIQUE

Le câblage doit être conforme à la réglementation locale et nationale. Le circuit de commande doit pouvoir assurer la valeur VA de maintien en continu et la valeur VA d'appel decourant pendant le délai d'ouverture de la vanne. Le voltage est indiqué sur la vanne, la puissance nominale étant 20 watts. Toutes les vannes sont conçues pour assurer un bon fonctionnement dans une plage de tension de 85% à 110% de la valeur nominale.

### CÂBLAGE DE BOBINE SC

Raccordement de la bobine type "SC" Le raccordement s'effectue par connecteur ISO 4400/DIN43650A. La bobine est orientable pour faciliter le raccordement. L'ensemble bobine avec connecteur et joint est IP65.

### TEMPÉRATURE DE LA BOBINE

**Attention:** Les vannes sont fournies avec bobines conçues pour un service continu. Pour éviter tout risque d'accidents ou de détérioration, ne pas toucher la bobine qui produit un fort dégagement thermique après une longue mise sous tension.

### ENTRETIEN

**Attention:** Pour la mise en service ou l'entretien des électrovannes introduites dans des appareils se reporter aux notices des fabricants concernés. **Attention:** Avant toute opération d'entretien, couper l'alimentation de l'électrovanne, dépressuriser le corps de vanne et le purger (hors zone dangereuse), pour prévenir tout risque d'accident corporel ou matériel. **Attention:** Pour prévenir tout risque d'accident corporel ou matériel, vérifier que l'électrovanne fonctionne correctement avant de la remettre en service. Vérifier aussi l'absence d'éventuelles fuites internes (sièges/clapets) ou externes avec un fluide non-explosible et inflammable.

### ENTRETIEN PRÉVENTIF

Il est recommandé d'examiner régulièrement les parties internes pour déceler les avaries ou l'usure excessive. La fréquence d'inspection dépend des conditions de service. Nettoyer à fond toutes les pièces. Changer les composants usés ou endommagés à l'aide d'un kit complet de remontage ASCO. Voir "Démontage et remontage de vanne".

### Causes de mauvais fonctionnement

- Circuit de commande défectueux: Vérifier le circuit électrique par mise sous tension de la bobine. La présence d'un décalé métallique est un critère de bon fonctionnement. Dans le cas contraire, une coupure du circuit d'alimentation peut exister. Cette coupure peut-être due à un fusible détruit ou détaché, à un circuit ouvert ou au court-circuit de la bobine, à la rupture d'un fil du câble ou au mauvais raccordement aux bornes de la bobine.
- Bobine défectueuse: Déceler l'ouverture du circuit. Changer si nécessaire la bobine.
- Tension insuffisante: Vérifier la tension sur les fils de raccordement. La tension mesurée doit représenter 85% de la tension nominale.
- Pression incorrecte: Vérifier la pression dans la vanne. Celle-ci doit correspondre à la plage indiquée sur la plaque d'identification.
- Fuites excessives: Démontez la vanne et procédez au nettoyage des pièces. Remplacer les pièces usées ou endommagées à l'aide du kit complet de remontage ASCO.

### REPLACEMENT DE BOBINE (VOIR FIG. 1)

- Mettre hors tension et procéder comme suit:
- Déconnecter le connecteur. (Voir Fig. 2 retrait et pose de l'attache).
  - Déconnecter les câbles de la bobine.
  - Changer la bobine et procéder à l'inverse pour le remontage.

### DÉMONTAGE ET REMONTAGE DE LA VANNE (VOIR FIG. 1)

Détendre la vanne, déloger le gaz vers un lieu sûr et couper l'alimentation électrique avant de procéder comme suit:

- Détacher le connecteur.
- Retirer l'attache, la plaque signalétique, la bobine et la rondelle élastique de la base de la bobine. **ATTENTION:** L'attache métallique saute vers le haut quand on la détache.
- Retirer les vis de l'élément base de bobine/chapeau (4), le joint de corps et le noyau avec le ressort et le guide.
- Retirer le filtre.
- On peut alors accéder à toutes les pièces pour les nettoyer ou les changer.
- Remonter en procédant à l'inverse et en consultant la vue éclatée à la Figure 1 pour l'identification et la position des pièces (aussi pièces contenues dans le kit de remontage).
- Changer le filtre et le poser correctement sur l'orifice.
- Remettre le joint du corps dans sa rainure sur l'élément base/chapeau.
- Placer avec soin le noyau sur le siège de la vanne en veillant à ne pas endommager les faces étanches du siège.
- Remettre le ressort et le guide sur l'ensemble noyau. **Remarque 1:** Remettre le guide de noyau en plaçant le bout étroit dans la partie supérieure du ressort.
- Remonter l'élément base de bobine/chapeau et y positionner le guide de noyau et le noyau. Serrer alternativement les vis opposées (4) à 8 ± 0,5 Nm.
- Remettre la bobine en place et remonter en procédant à l'inverse.
- Vérifier le bon fonctionnement de la vanne et contrôler l'étanchéité interne et externe avant de la remettre en service.

### KITS DE REMONTAGE

Des kits de remontage et des bobines sont fournis pour les vannes ASCO. Les pièces marquées d'un astérisque (\*) sont comprises dans des kits.

### COMMENT COMMANDER LES KITS DE REMONTAGE:

Commande de kits de rechange ou de bobines: préciser la référence indiquée sur le catalogue, le numéro de série et la tension.

## INSTALLATIONS- UND WARTUNGSANLEITUNG STROMLOS GESCHLOSSENE 2-WEGE-GASABSPERVENTILE, RP 1.

BULLETIN  
EGSCE040A

DEUTSCH

### ERKLÄRUNG

HIERMIT ERKLÄREN WIR, DAß DIE VENTILE DER BAUREIHE EGSCE040A GETESTET WURDEN UND DEN GRUNDLEGENDEN ANFORDERUNGEN GEMÄß ANHANG 1 DER EUROPÄISCHEN GASRICHTLINIE((2009/142/EC), ENTSPRECHEN UND MIT EINEM EC-ZEICHEN NR. CE 592900 GEKENNZEICHNET SIND.

### WARNHINWEIS

**DIESE KONTROLLE SOLL IN ÜBEREINSTIMMUNG MIT DEN GELTENDEN VORSCHRIFTEN INSTALLIERT WERDEN.**

### BESCHREIBUNG

Ventile der Baureihe EGSCE040A sind ausgelegt für den Einsatz in Gasabsperrrichtungen für Gase Klasse A, Gruppe II. Sie besitzen eine Konformitätsbescheinigung gemäß EN161 "Automatische Absperrventile für Gasbrenner und Gasgeräte". Die Ventilkörper sind aus Aluminium mit Eingangs- und Ausgangsgewinde Rp 1". Ein Sieb ist bereits installiert, das ohne Entfernen des Ventilkörpers aus der Rohrleitung gereinigt werden kann. Die Ventile sind mit Druckanschlußstellen Rp 1/8 in Eingangs- und Ausgangsgewinde ausgestattet.

### BETRIEBSDATEN

Wirkungsweise: Stromlos geschlossen  
Das Ventil ist geschlossen, wenn die Spule nicht unter Spannung steht und offen, wenn die Spule unter Spannung steht.  
Betriebsdruckdifferenz: 0 bis 86 mbar  
Zul statischer Druck: 5 bar  
Umgebungstemperatur: 0 bis +60°C  
Max Medientemperatur: 60°C  
Öffnungszeit: Weniger als eine Sekunde  
Schließzeit: Weniger als eine Sekunde  
Durchflußwert: 14,84 m3/h  
Luft bei 2,5 mbar Druckabfall  
Gasfamilie: 1, 2 & 3  
VA-Halteleistung: 17  
VA-Anzugsleistung: 127

### Einbaulage

Die Ventile sind so konstruiert, daß sie in sowohl in vertikaler als auch in horizontaler Position Eine optimale Leistung und Lebensdauer erhält man jedoch, wenn die Spule senkrecht über dem Ventilkörper steht. Diese Einbaulage reduziert die Möglichkeit einer Ansammlung von Fremdpartikeln im Bereich des Führungsrohres.

### MONTAGE

**Warnhinweis:** Austausch oder Wartung von in Geräten installierten Ventilen ist entsprechend den Herstellervorschriften durchzuführen. Prüfen Sie vor der Montage, ob die Angaben auf dem Ventiltypenschild mit Katalognummer, Druck, Spannung, Gasfamilie und Rohranschlußgröße übereinstimmen.

### ROHRANSCHLUSS

Schließen Sie die Rohrleitung gemäß dem auf dem Körper vermerkten Durchflußpfeil an das Ventil an. Verbinden Sie die Verrohrung mit dem Ventil gemäß dem Durchflußpfeil auf dem Körper. Dichtmittel sollte sparsam nur auf das einzuschraubende Außengewinde aufgebracht werden, damit kein überschüssiges Dichtmittel ins Ventil gelangt. Die Rohrbelastung sollte durch geeignete Abstützung und Ausrichtung der Rohrleitung so gering wie möglich gehalten werden. Beim Anziehen der Rohrleitung ist das Ventil nicht als Hebel zu benutzen. Schraubenschlüssel, die am Ventilkörper angesetzt werden, sollten so nah wie möglich am Verbindungspunkt befinden.

Warnhinweis: Um eine Beschädigung des Ventilkörpers zu verhindern, DÜRFEN DIE ROHRVERSCHRAUBUNGEN NICHT ZU FEST ANGEZOGEN WERDEN.

Wenn PTFE-Paste, -Spray oder ähnliche Dichtmittel verwendet werden, ist aufgrund der verringerten Reibung größere Sorgfalt beim Anziehen der Rohrleitung anzuwenden.

### VERKABELUNG ALLGEMEIN

Die Verkabelung sollte den örtlichen und nationalen Vorschriften entsprechen. Der Steuerstromkreis muß dazu geeignet sein, den Wert der Halteleistung dauernd und die Anzugsleistung während des Öffnens des Ventils zu gewährleisten. Die Nennspannung ist auf dem Ventil angegeben, die Nennleistung beträgt 20W. Alle Ventile sind dafür ausgelegt, bei 85% bis 110% der Nennspannung zu arbeiten.

### VERKABELUNG SC-SPULE

Der elektrische Anschluß der Spule muß mittels einer Gerätesteckdose gemäß ISO-4400/DIN43650A erfolgen. Zur Vereinfachung der Verkabelung ist die Spule drehbar. Mit angeschraubtem Stecker und Dichtung wird die Schutzart IP65 erreicht.

### SPULENTEMPERATUR

**Warnhinweis:** Die Ventile sind ausgerüstet mit Spulen für Dauerbetrieb. Zur Verhütung von Personen- oder Sachschäden, sollte ein Kontakt mit der Spule vermieden werden, da sie heiß wird, wenn sie längere Zeit unter Spannung steht.

**Warnhinweis:** Austausch oder Wartungsarbeiten müssen entsprechend den Herstellervorschriften durchgeführt werden.

**Warnhinweis:** Zur Verhütung von Personen -oder Sachschäden machen Sie das Ventil drucklos, leiten Sie das Gas in einen sicheren Bereich ab und schalten Sie die gesamte Stromversorgung ab, bevor Sie mit Wartungsarbeiten am Ventil beginnen.

### VORBEUGENDE WARTUNG

Es wird eine regelmäßige Kontrolle der Innenteile auf Beschädigungen und übermäßigen Verschleiß empfohlen. Das Inspektionsintervall hängt von den Betriebsbedingungen ab. Reinigen Sie alle Teile gründlich. Ersetzen Sie alle beschädigten oder abgenutzten Teile. Verwenden Sie hierfür einen kompletten ASCO-Teilesatz. Siehe Ventildemontage und -montage.

### Mögliche Störungen

- Fehler in der elektrischen Versorgung: Prüfen Sie das elektrische System durch Strombeaufschlagung der Spule. Ein metallisches Klicken zeigt an, daß die Spule funktioniert. Fehlendes Klicken steht für fehlende Stromversorgung. Kontrollieren Sie, ob die Sicherung lose oder durchgebrannt ist, ob der Stromkreis nicht geschlossen oder Windungsdurchschlag vorliegt, ob Kabel oder Schraubanschlüsse gebrochen sind.
- Durchgebrannte Spule: Prüfen Sie, ob der Stromkreis nicht geschlossen ist. Ersetzen Sie, die Spule falls erforderlich.
- Geringe Spannung: Prüfen Sie die Spannung an den Spulenkabeln. Bei Spannung muß mindestens 85% der Nennspannung betragen.
- Falscher Druck: Prüfen Sie den Ventildruck. Der Eingangsdruck muß innerhalb der auf dem Typenschild angegebenen Werte liegen.
- Übermäßige Leckage: Demontieren Sie das Ventil und reinigen Sie alle Teile. Ersetzen Sie beschädigte oder abgenutzte Teile durch einen kompletten ASCO-Teilesatz.

### AUSTAUSCH DER SPULE (SIEHE BILD 1)

Schalten Sie die elektrische Stromversorgung aus und gehen Sie folgendermaßen vor:

- Entfernen Sie die Gerätesteckdose.
- Entfernen Sie Clip und Typenschild. (siehe Bild 2 für Demontage/Montage Clip.)
- Ersetzen Sie die Spule und montieren Sie in umgekehrter Reihenfolge.

### VENTILDEMONTAGE UND MONTAGE (SIEHE BILD 1)

Machen Sie das Ventil drucklos, leiten Sie das Gas in einen sicheren Bereich ab und schalten Sie die gesamte Stromversorgung ab, bevor Sie folgendermaßen vorgehen:

- Entfernen Sie die Gerätesteckdose.
- Lösen Sie Clip, Typenschild, Spule und Federring vom Führungsrohr. **WARNHINWEIS:** Beim Lösen springt der Metallclip nach oben.
- Entfernen Sie Führungsrohrschrauben (4), Körperdichtung und Anker mit Ankerfeder und Ankerführung.
- Entfernen Sie das Sieb.
- Alle Teile sind jetzt zugänglich für Reinigung oder Austausch.
- Montieren Sie die Teile in der umgekehrten Reihenfolge der Demontage und achten Sie besonders auf die in Abb. 1 gezeigte Explosionszeichnung zur Erkennung und zur richtigen Anbringung der Teile (auch für in Teilesätzen enthaltene Teile).
- Setzen Sie das Sieb wieder ein und achten Sie darauf, daß es richtig in der Öffnung sitzt.
- Setzen Sie die Körperdichtung wieder in die Nut im Führungsrohr ein.
- Montieren Sie den Anker vorsichtig wieder auf den nicht zu beschädigen.
- Set Sie Ankerfeder und Ankerführung wieder auf den Anker. **Bemerkung 1:** Die Ankerführung muß so eingesetzt werden, daß das kleinere Ende oben in die Feder paßt.
- Setzen Sie die Kappe/das Führungsrohr wieder ein, indem Sie Ankerführung und Ankeruntergruppe an der Kappe/am Führungsrohr installieren. Drehen Sie die Schrauben (4) über Kreuz auf 8Nm +/- 0,5Nm schraub.
- Setzen Sie die Spule wieder ein und montieren Sie in der umgekehrten Reihenfolge der Demontage.
- Prüfen Sie das Ventil vor Inbetriebnahme auf korrekte Funktion, internen und externen Leckagetest eingeschlossen.

### TEILESÄTZE

Für ASCO-Ventile sind Teilesätze und Ersatzspulen vorhanden. Die mit einem Sternchen (\*) gekennzeichneten Teile sind im Teilesatz enthalten.

### BESTELLINFORMATIONEN FÜR TEILESÄTZE

Geben Sie bei Bestellung von Teilesätzen oder Ersatzspulen bitte die Katalognummer des Ventils, die Seriennummer und die Spannung an.

FIGURE 1

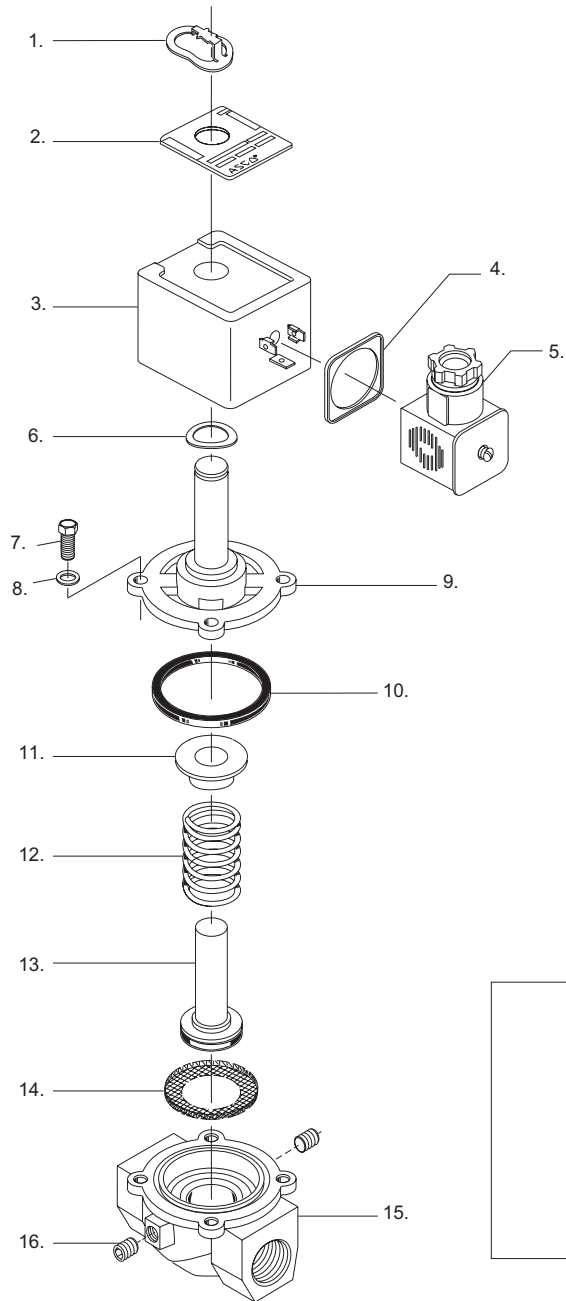
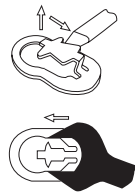


FIGURE 2



ENGLISH

1. RETAINING CLIP\*
2. NAMEPLATE
3. COIL ASSEMBLY
4. PG PLUG CONNECTOR GASKET
5. PG PLUG CONNECTOR
6. SPRING WASHER\*
7. BONNET SCREWS (4)  
TORQUE BONNET SCREWS IN A CRISS  
CROSS MANNER TO 8 ± 0.5 Nm.
8. WASHER (4)
9. BONNET/SOLBASE SUB-ASSEMBLY\*
10. BODY GASKET\*
11. CORE GUIDE\* (SMALL END DOWN IN SPRING)
12. CLOSING SPRING\*
13. CORE ASSEMBLY\*
14. STRAINER
15. VALVE BODY  
**CAUTION DO NOT DAMAGE VALVE BODY SEAT**
16. PIPE PLUGS (2)  
ASSEMBLY TORQUE FOR PIPE PLUGS  
3.4 ± 0.2 Nm.

\* PARTS INCLUDED IN REBUILD KITS.

NEDERLANDS

1. KLEMVEER\*
2. NAAMPLAAT
3. SPOEL
4. PAKKING PG STEKERAANSLUITING
5. PG STEKER
6. VEERRING\*
7. KAPSCHROEF (4)  
AANZETMOMENT 8 ± 0,5 Nm. (KRUISLINGS  
AANDRAAIEN)
8. SLUITRING (4)
9. KAP/KERNGANG\*
10. O-RING\*
11. KERNGELEIDER\* (KLEINE KANT ONDER)
12. SLUITVEER\*
13. KERN\*
14. ZEEF
15. KLEPHUIS  
**VOORZICHTIG DAT DE KLEPHUISZITTING  
NIET BESCHADIGD WORDT**
16. LEIDINGPLUGGEN (2)  
AANZETMOMENT 3,4 ± 0,2 Nm.

\* ONDERDELEN DIE IN DE VERVANGINGSSET  
VOORKOMEN.

DEUTSCH

1. CLIP\*
2. TYPENSCHILD
3. SPULE
4. DICHTUNG GERÄTESTECKDOSE
5. PG-GERÄTESTECKDOSE
6. FEDERSCHEIBE\*
7. KAPPENSCHRAUBEN (4)  
ÜBER KREUZ AUF 8Nm ± 0,5 Nm. ANZIEHEN
8. UNTERLAGSCHEIBE (4)
9. KAPPE/FÜHRUNGSROHR\*
10. KÖRPERDICHTUNG\*
11. ANKERFÜHRUNG\* (KLEINES ENDE NACH  
UNTEN GERICHTET)
12. SCHLUßFEDER\*
13. ANKER\*
14. SIEB
15. VENTILKÖRPER  
**ACHTUNG: VENTILSITZ NICHT BESCHÄDIGEN!**
16. ROHRVERSCHLÜSSE (2)  
AUF 3,4 ± 0,2 Nm. ANZIEHEN

\* SO GEKENNZEICHNETE TEILE IM TEILESATZ  
ENTHALTEN.

FRANÇAIS

1. CLIP\*
2. PLAQUE D'IDENTIFICATION
3. BOBINE
4. JOINT DE CONNECTEUR PG
5. CONNECTEUR PG
6. RONDELLE ELASTIQUE\*
7. VIS DE CHAPEAU (4)  
SERRER ALTERNATIVEMENT LES VIS  
OPPOSEES A 8 ± 0,5 Nm.
8. RONDELLE SIMPLE (4)
9. ELEMENT BASE DE BOBINE/CHAPEAU\*
10. JOINT DE CORPS DE VANNE\*
11. GUIDE DE NOYAU\* (BOUT ETROIT VERS LE  
BAS DANS LE RESSORT)
12. RESSORT DE FERMETURE\*
13. NOYAU\*
14. FILTRE
15. CORPS DE VANNE  
**ATTENTION NE PAS ENDOMMAGER SIÈGE  
DU CORPS DE VANNE**
16. OBTURATEURS (2)  
COUPLE DE SERRAGE POUR OBTURATEURS  
3,4 ± 0,2 Nm.

\* PIÈCES FAISANT PARTIE DU KIT DE  
REMONTAGE.

ESPAÑOL

1. CLIP DE FIJACIÓN\*
2. PLACA DE CARACTERISTICAS
3. BOBINA
4. JUNTA DEL CONETOR
5. CONETOR PG
6. ARANDELA RESORTE\*
7. TORNILLOS (4) DE TAPA. APRETAR EN  
SECUENCIA CRUZADA A 8NM ± 0,5 Nm.
8. ARANDELA SENCILLA (4)
9. BASE AUXILIAR DE TAPA Y SOLENOIDE\*
10. JUNTA\*
11. GUÍA DEL NÚCLEO (EXTREMO PEQUEÑO  
HACIA ABAJO EN EL MUELLE)\*
12. MUELLE DE CIERRE\*
13. NUCLEO\*
14. FILTRO
15. CUERPO DE LA VALVULA  
**PRECAUCION NO DAÑAR ASIENTO DE  
GUARNICION DE VALVULA**
16. TAPONES PARA TUBERÍAS (2) PRESIÓN  
DE MONTAJE PARA TAPONES DE  
TUBERÍAS 3,4 ± 0,2 Nm.

\* COMPONENTES INCLUIDOS EN JUEGOS DE  
RECOMPOSICION.

ITALIANO

1. ANELLO DI FISSAGGIO\*
2. TARGHETTA
3. BOBINA
4. GUARNIZIONE DEL CONNETION
5. GUARNIZIONE DEL CONNETTORE
6. RONDELLA ELASTICA\*
7. VITI DEL COPERCHIO (4)  
APPLICARE COPPIA 8 ± 0,5 Nm. CON  
MOVIMENTO INCROCIATO
8. RONDELLA PIANA (4)
9. SOTTOGRUPPO BASE DEL SOLENOIDE-  
COPERCHIO\*
10. GUARNIZIONE DEL CORPO\*
11. GUIDA DEL NUCLEO (INSERIRE IL CAPO  
PICCOLO NELLA MOLLA)\* 12. MOLLA DI  
CHIUSURA\* 13. NUCLEO\* 14. FILTRO
15. CORPO DELLA VALVOLA  
**ATTENZIONE NON DANNEGGIARE CORPO  
VALVOLA SEDE**
16. TAPPA PER TUBI (2)  
APPLICARE COPPIA 3,4 ± 0,2 Nm.

\* PARTI FORNITE CON I KIT DI REVISIONE.