

DESCRIZIONE
La Serie 040 comprende elettrovalvole a due vie normalmente chiuse a comando diretto, il corpo della valvola è in alluminio.

INSTALLAZIONE
Le elettrovalvole ASCO Numatics devono essere utilizzate esclusivamente rispettando le caratteristiche tecniche specificate sulla targhetta. Variazioni sulle valvole o sui piloti sono possibili solo dopo avere consultato il costruttore e i suoi rappresentanti. Prima della installazione, depressurizzare i tubi e pulirli internamente. Le elettrovalvole possono essere montate in tutte le posizioni. La direzione del flusso ed i collegamenti ai tubi sono indicati sul corpo delle valvole.

I raccordi devono essere conformi alla misura indicata sull'apposita targhetta.

- ATTENZIONE:**
- Ridurre i raccordi può causare operazioni sbagliate o malfunzionamento.
 - Per proteggere il componente installare, il più vicino possibile al lato ingresso, un filtro adatto al servizio.
 - Se si usano nastri, pasta spray o lubrificanti simili durante il serraggio, evitare che delle particelle entrino nel corpo della valvola.
 - Usare attrezzature appropriate e posizionare le chiavi il più vicino possibile al punto di raccordo.
 - Per evitare danni al corpo della valvola, **NON SERRARE ECCESSIVAMENTE** i raccordi.
 - Non usare la valvola o il pilota come una leva.
 - I raccordi non devono esercitare pressione, torsione o sollecitazione sull'elettrovalvola.

ALLACCIAMENTO ELETTRICO
L'allacciamento elettrico deve essere effettuato esclusivamente da personale specializzato e deve essere conforme alle norme locali.

- ATTENZIONE:**
- Prima di mettere in funzione, togliere l'alimentazione elettrica, disaccoppiare il circuito elettrico e le parti sotto tensione.
 - I morsetti elettrici devono essere correttamente avvitati secondo le norme prima della messa in servizio.
 - Le elettrovalvole devono essere provviste di morsetti di terra a seconda della tensione e delle norme di sicurezza locali.

- I piloti possono avere una delle seguenti caratteristiche elettriche:
- Connettori a lancia secondo ISO-4400 (se installato correttamente, la classe di protezione di questo connettore è IP65).
 - Morsetteria racchiusa in custodia metallica. Entrata cavi con pressacavi tipo "Pg".
 - Bobine con filo o cavo.

MESSA IN FUNZIONE
Prima di dare pressione alla valvola, eseguire un test elettrico. Eccitare la bobina diverse volte fino a notare uno scatto metallico che dimostra il funzionamento del pilota.

SERVIZIO
Molte elettrovalvole sono provviste di bobine per il funzionamento continuo. Per prevenire la possibilità di danneggiare cose o persone, non toccare il pilota. Se di facile accesso, l'elettrovalvola deve essere protetta per evitare qualsiasi contatto accidentale.

EMISSIONE SUONI
L'emissione di suoni dipende dall'applicazione e dal tipo di elettrovalvola. L'utente può stabilire esattamente il livello del suono solo dopo aver installato la valvola sul suo impianto.

MANUTENZIONE
Generalmente questi componenti non necessitano spesso di manutenzione. Comunque in alcuni casi è necessario fare attenzione a depositi o ad eccessiva usura. Questi componenti devono essere puliti periodicamente. Il tempo che intercorre tra una pulizia e l'altra varia a seconda delle condizioni di funzionamento. Il ciclo di durata dei componenti dipende dalle condizioni di funzionamento. In caso di usura è disponibile un set completo di parti interne per la revisione. Se si incontrano problemi durante l'installazione e la manutenzione o se si hanno dei dubbi, consultare ASCO Numatics o i suoi rappresentanti.

SMONTAGGIO VALVOLE
Smontare procedendo con ordine. Consultare attentamente gli esplosi forniti per una corretta identificazione delle parti.

- Togliere la clip di fissaggio e sfilare la parte elettrica dal gruppo otturatore-cannotto. **ATTENZIONE:** Quando si sgancia la clip metallica di fissaggio, può scattare verso l'alto.
- Svitare le viti dal piatto di fissaggio. Togliere il piatto di fissaggio, il gruppo ghiera/cannotto, l'anello di tenuta del piatto di fissaggio, il gruppo nucleo con relativa molla, l'anello di tenuta del corpo della valvola e il supporto.
- Ora tutte le parti sono accessibili per la pulizia o la sostituzione.

RIMONTAGGIO VALVOLE
Rimontare procedendo nell'ordine inverso facendo riferimento agli esplosi forniti per la corretta identificazione e collocazione delle parti.

- NOTA: Lubrificare tutte le guarnizioni/anelli di tenuta con grasso al silicone d'alta qualità. Rimontare il supporto nel corpo della valvola, con la parte piana rivolta verso il basso. Posizionare l'anello di tenuta del corpo della valvola sul supporto tra il bordo smussato dello stesso e la parete laterale del corpo della valvola.
- Rimontare il gruppo nucleo, la molla del nucleo, il gruppo ghiera/cannotto e l'anello di tenuta del piatto di fissaggio. Rimontare il piatto di fissaggio e le relative viti. Serrare le viti con coppia secondo la tabella delle coppie.
- Rimontare il solenoido e la clip di fissaggio.
- Dopo la manutenzione, azionare ripetutamente la valvola per accertarne il corretto funzionamento.

L'utente può richiedere ad costruire una dichiarazione separata riguardante le Direttive CEE 89/392/CEE Allegato B - fornendo il numero di serie e il riferimento dell'ordine relativo. Il presente prodotto è conforme alle esigenze essenziali della Direttiva EMC 89/336/EEC ed agli emendamenti e le direttive per Bassa Tensione 73/23/CEE + 93/68/CEE. Una Dichiarazione di Conformità separata può essere ottenuta su richiesta.

BESCHRIJVING
Afsluiters uit de 040-serie zijn 2-weg, normaal gesloten, direct werkende magneetafsluiters. De behuizing is van aluminium.

INSTALLATIE
ASCO Numatics producten mogen uitsluitend toegepast worden binnen de af van naamplaat aangegeven specificaties. Wijzigingen zijn alleen toegestaan na overleg met de fabrikant of haar vertegenwoordiger. Voor het inbouwen dient het leiding-systeem drookloos gemaakt te worden en inwendig gereinigd. De positie van de afsluiter is naar keuze te bepalen. De doorstrooiing wordt bij afsluiters aangegeven op het afsluiterhuis.

De pijp aansluiting moet overeenkomstig de naamplaat-gegevens plaatsvinden.

- LET HIERBU OP:**
- Herreductie van de aansluitingen kan tot prestatie- en funktiestoornissen leiden.
 - Ter bescherming van de interne delen wordt een filter in het leidingnet aanbevolen.
 - Bij het gebruik van draadafdichtingspasta of tape mogen er geen deeltjes in het leidingwerk geraken.
 - Men dient uitsluitend geschikt gereedschap voor de montage te gebruiken.
 - Gebruik een zodanig koppel voor leidingverbindingen dat het product NIET WORDT BESCHADIGD.
 - Het product, de behuizing of de spoel mag niet als hefboom worden gebruikt.
 - De pijp aansluitingen mogen geen krachten of momenten op het product overdragen.

ELECTRISE AANSLUITING
In geval van elektrische aansluiting dient dit door vakkundig personeel te worden uitgevoerd volgens de door de plaatselijke overheid bepaalde richtlijnen.

- LET HIERBU OP:**
- Voordat men aan het werk begint moeten alle spanningsvoerende delen spanningsloos worden gemaakt.
 - Alle aansluitklemmen moeten na het beëindigen van het werk volgens de juiste normen worden aangedraaid.
 - Al naar gelang het spanningsbereik moet het product volgens de geldende normen van een aarding worden voorzien.

- Het product kan de volgende aansluitingen hebben:
- Stekeraansluiting volgens ISO-4400 (bij juiste montage wordt de dichtheidsklasse IP-65 verkregen).
 - Aansluiting in het metaal huis d.m.v. schroefaansluiting De kabeldoorvoer heeft een "PG" aansluiting.
 - Losses of aangegoten kabels.

IN GEBRUIK STELLEN
Voordat de druk aangesloten wordt dient een elektrische test te worden uitgevoerd. Ingeval van magneetafsluiters legt men meerdere malen spanning op de spoel aan waarbij een duidelijk "klikken" hoorbaar moet zijn bij juist functioneren.

GEBRUIK
De meeste magneetafsluiters zijn uitgevoerd met spoelen voor continu gebruik. Om persoonlijk letsel en schade door aanraking van het spoelhuis te voorkomen dient men het aanraken te vermijden, omdat bij langdurige inschakeling de spoel of het spoelhuis heet kan worden. In voorkomende gevallen dient men de spoel af te schermen voor aanraking.

GELUIDSEMISSIE
Dit hangt sterk af van de toepassing en het gebruikte medium. De bepaling van het geluidsniveau kan pas uitgevoerd worden nadat de afsluiter is ingebouwd.

ONDERHOUD
Het onderhoud aan de afsluiters is afhankelijk van de bedrijfsomstandigheden. We raden u aan om het product regelmatig te reinigen, in intervallen die afhankelijk zijn van het medium en de mate van onderhoud. Controleer tijdens het onderhoud of onderdelen zijn versleten. In geval van slijtage zijn reserveonderdelen beschikbaar om een inwendige revisie uit te voeren. Ingeval problemen of onduidelijkheden tijdens montage, gebruik of onderhoud optreden dan dient men zich tot ASCO Numatics of haar vertegenwoordiger te wenden.

DEMONTAGE
Neem de afsluiter op een ordelijke wijze uit elkaar. Raadpleeg daarbij de montagetekeningen die de afzonderlijke onderdelen benoemen.

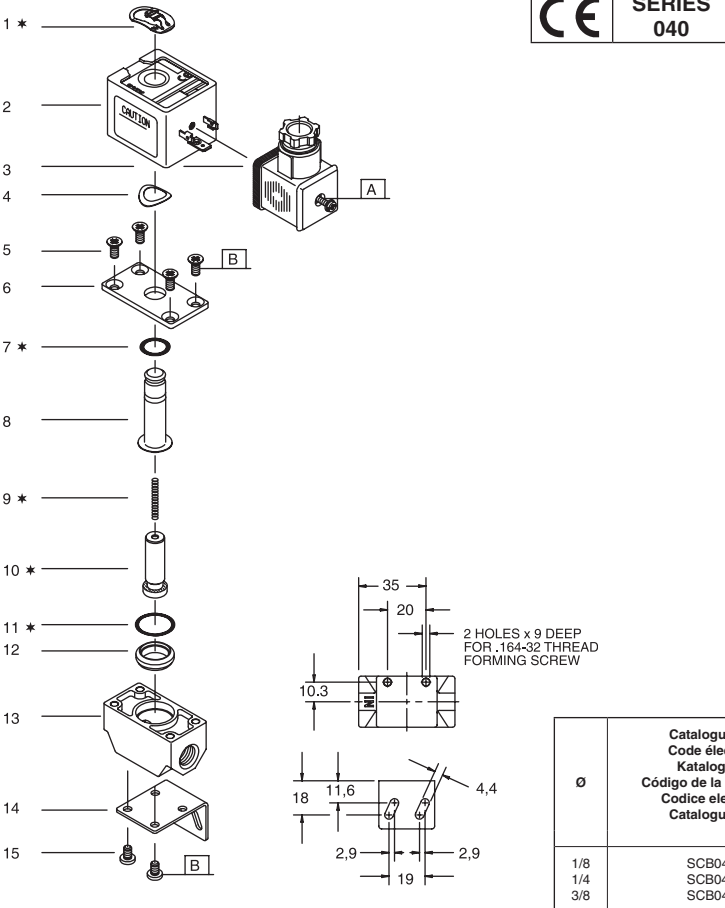
- Verwijder de bevestigingsclip en het gehele spoelhuis van de vaste kern/plunjer/gang. LET OP: bij het verwijderen van de bevestigingsclip kan deze omhoog springen.
- Schroef de schroeven van de sluitplaat los. Verwijder de sluitplaat, de vaste kern/plunjer/gang, de O-ring van de sluitplaat, de plunjer met de plunjerveer, de O-ring van het afsluiterhuis en de steuning.
- Alle delen zijn nu toegankelijk voor reiniging of vervanging.

MONTAGE
Monteer alle delen in omgekeerde volgorde als aangegeven is bij demontage, let daarbij wel op de montage-tekening voor de juiste plaatsing van de onderdelen.

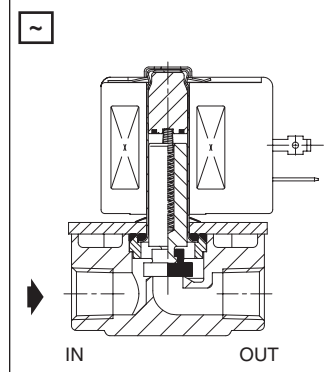
- OPMERKING:** Vet alle pakkingen/O-ringen in met hoogwaardig siliconenvet. Plaats de steuning weer met de vlakke kant naar beneden in het afsluiterhuis. Plaats de O-ring van het afsluiterhuis bovenop de steuning tussen de schone kant van de steuning en de zijwand van het afsluiterhuis.
- Plaats de plunjer, de plunjerveer, de vaste kern/plunjer/gang en de O-ring van de sluitplaat weer terug. Monteer de sluitplaat en de sluitplaat Schroef. Draai de schroeven met het juiste aandradmoment vast.
- Monteer de spoel en de bevestigingsclip.
- Na het onderhoud dient men de afsluiter een aantal malen te bedienen om de werking ervan te controleren.

Een aparte fabriekverklaring van inbouw, in de zin van EU-richtlijn 89/392/EEG aanhangsel II B, is op aanvraag verkrijgbaar. Vermeld bij aanvraag a.u.b. het orderbevestigingsnummer en het serienummer. Dit product voldoet aan de fundamentele voorschriften van EMC-richtlijn 89/336/EEG, LS-richtlijn 73/23/EEG + 93/68/EEG en de bijbehorende wijzigingen. Een afzonderlijke verklaring van overeenstemming is op verzoek verkrijgbaar.

ASCO	DRAWING	DESSIN	ZEICHNUNG
	DISEGNO	DIBUJO	TEKENING



ASCO	DRAWING	DESSIN	ZEICHNUNG
	DISEGNO	DIBUJO	TEKENING



- | |
|---|
| GB * Supplied in spare part kit |
| FR * Livrées en pochette de rechange |
| DE * Enthalten im Ersatzteilsatz |
| ES * Incluido en Kit de recambio |
| IT * Disponibile nel Kit parti di ricambio |
| NL * Geleverd in vervangingsset |

TORQUE CHART		
ITEMS	NEWTON.METRES	INCH.POUNDS
A	0,6 ± 0,2	5 ± 2
B	1,8 ± 0,2	16 ± 2

GB	DESCRIPTION
----	-------------

- | | |
|----------------------------|--|
| 1. Retaining clip | 9. Core assembly |
| 2. Coil & nameplate | 10. O-ring, valve body |
| 3. Connector assembly | 11. Support |
| 4. Screw, retaining plate | 12. Valve body |
| 5. Retaining plate | 13. Mounting bracket (opt.) |
| 6. O-ring, retaining plate | 14. Screw, mounting bracket (optional) |
| 7. Pnut/tube assembly | |
| 8. Spring, core | |

FR	DESCRIPTION
----	-------------

- | | |
|--|---------------------------------|
| 1. Clip de maintien | 8. Ressort, noyau mobile |
| 2. Bobine & étiquette | 9. Noyau |
| 3. Montage du connecteur | 10. Joint tor., corps de vanne |
| 4. Vis, rondelle de maintien | 11. Support |
| 5. Rondelle de maintien | 12. Corps |
| 6. Joint torique, rondelle de maintien | 13. Supp. de mont. (en option) |
| 7. Montage écrou p/tube | 14. Vis, sup. de montage (e.o.) |

DE	BESCHREIBUNG
----	--------------

- | | |
|--------------------------------------|--------------------------------|
| 1. Klammerhalterung | 8. Feder, magnetanker |
| 2. Spule & Typenschild | 9. Magnetankerbaugr. |
| 3. Geräteteckdose | 10. Dichtungsring, ventillegh. |
| 4. Schraube, halteplatte | 11. Halterung |
| 5. Halteplatte | 12. Ventilgehäuse |
| 6. Dichtungsring, halteplatte | 13. Montagehalterung (opt.) |
| 7. Gegenanker-/Führungsrohrbaugruppe | 14. Schraube, montage. (opt.) |

ES	DESCRIPCION
----	-------------

- | | |
|------------------------------|----------------------------------|
| 1. Clip de sujecion | 9. Conjunto del núcleo |
| 2. Bobina y placa de caract. | 10. Junta, cuerpo de la vál. |
| 3. Conjunto del conector | 11. Soporte |
| 4. Placa de sujeción | 12. Cuerpo de la valvula |
| 5. Junta, placa de sujeción | 13. Soporte de montaje (op) |
| 6. Conj. del enchufe | 14. Tornillo, sop. de mont. (op) |
| 7. Roscado/tubo del núcl. | |
| 8. Resorte, núcleo | |

IT	DESCRIZIONE
----	-------------

- | | |
|----------------------------------|---|
| 1. Clip di fissaggio | 9. Gruppo nucleo |
| 2. Bobina & targhetta | 10. Anello di tenuta, corpo della valvola |
| 3. Gruppo connettore | 11. Supporto |
| 4. Vite, piatto di fissaggio | 12. Corpo |
| 5. Piatto di fissaggio | 13. Staffa di mont. (a richiesta) |
| 6. Anello di tenuta, pi. di fis. | 14. Vite, staffa di mont. (a rich) |
| 7. Gruppo ghiera/cannotto | |
| 8. Molla, nucleo | |

NL	BESCHRIJVING
----	--------------

- | | |
|----------------------------|------------------------------------|
| 1. Clip | 9. Plunjer |
| 2. Spoel met typeplaatje | 10. O-ring, klephuis |
| 3. Stekerafdichting | 11. Steuning |
| 4. Schroef, sluitplaat | 12. Afsluiterhuis |
| 5. Sluitplaat | 13. Montagebeugel (optie) |
| 6. O-ring, sluitplaat | 14. Schroef, montagebeugel (optie) |
| 7. Vaste kern/plunjer/gang | |
| 8. Plunjerveer | |