



ISTRUZIONI DI INSTALLAZIONE E MANUTENZIONE
Serie 353 Valvole Power Pulse da 1 1/2, pilotaggio separato, scarico esterno, con connessione Quick Mount



IT

IMPORTANTE
Per informazioni su quanto elencato di seguito, consultare le istruzioni sull'installazione e la manutenzione (I&M) del pilot box valvole pilota fornite a parte: impianto elettrico, classificazione antideflagrante, limiti di temperatura, cause di malfunzionamento elettrico, sostituzione della bobina e dell'elettrovalvola.

DESCRIZIONE
La serie 353 è costituita da valvole Power Pulse in alluminio, con pilota separato, progettate per gli impianti di depurazione. Le valvole ad angolo fanno parte della gamma a 2 vie, normalmente chiuse, del tipo a pistone, progettate per una rapida apertura e chiusura.

MANUTENZIONE
I componenti sono progettati per essere utilizzati rispettando le caratteristiche di funzionamento indicate sulla targhetta o nella documentazione. La temperatura ambiente e del fluido devono rientrare nei valori indicati sulla targhetta. Non applicare mai fluidi incompatibili né superare la pressione nominale della valvola. La direzione del flusso e i raccordi dei tubi della valvola sono indicati sul corpo. Eventuali modifiche dell'apparecchiatura sono ammesse soltanto previo consenso del costruttore o del suo rappresentante.

ATTENZIONE :

- Per proteggere il componente, montare sul lato ingresso, il più vicino possibile al serbatoio, un filtro adatto.
- Se durante il serraggio della valvola si utilizzano nastri adesivi, colla, spray, lubrificanti o simili, evitare che nella valvola penetrino particelle.
- Per evitare danneggiamenti, **NON SERRARE ECCESSIVAMENTE** i raccordi delle tubazioni.
- Non usare la valvola come una leva.
- I raccordi dei tubi non devono esercitare alcuna forza, coppia o sollecitazione sul prodotto.
- Per evitare di danneggiare l'anello di tenuta, è necessario smussare i tubi ed eliminare gli spigoli vivi.
- Fissare saldamente i tubi per evitare che si staccino dal corpo valvola.
- In caso di ambiente aggressivo, contattare i nostri rappresentanti autorizzati per installare una valvola provvista di protezione adeguata.

POSIZIONE DI MONTAGGIO
La valvola può essere montata in qualsiasi posizione utilizzando i raccordi Quick Mount all'ingresso e all'uscita della valvola.

TUBI
E' possibile collegare la pressione alla via d'ingresso della connessione Quick Mount della valvola. Per assicurare il corretto funzionamento della valvola, le linee della pressione e dello scarico non devono avere restrizioni. Durante il funzionamento, tra la pressione e lo scarico deve essere mantenuta una pressione differenziale minima, corrispondente a quella indicata sulla targhetta. L'alimentazione pneumatica deve avere una capacità sufficiente a pressurizzare l'impianto e a mantenere la pressione minima durante il funzionamento. Per verificare la pressione durante il funzionamento, è possibile montare un manometro sul serbatoio.

Nota : Utilizzare un tubo da 1 1/2" (Ø 48,3±0,5) in conformità alla norma ISO4200.

PILOTA REMOTO
Quando si collegano i tubi al raccordo G1/8 del coperchio della valvola, è opportuno montare la valvola pilota ASCO remota o il pilot box il più vicino possibile alla valvola principale. Lunghezze di raccordo delle tubazioni di 3 metri o inferiori influiscono poco sulla risposta dell'impulso. Gli impianti con tubazioni di oltre 3 metri devono essere collaudati in condizioni di esercizio normali. Si raccomandano tubazioni di Ø 6 mm (diam. est.) per tutti gli impianti.

RUMOROSITA'
La rumorosità durante il funzionamento dipende dal tipo di applicazione, dal fluido e dall'apparecchio utilizzato. L'utilizzatore può stabilire esattamente il livello di rumorosità soltanto dopo aver montato la valvola sull'impianto.

MANUTENZIONE
E' consigliabile pulire periodicamente il componente. L'intervallo di tempo dipende dal tipo di fluido, dalle condizioni di funzionamento e ambientali. Smontare e rimontare le parti seguendo un certo ordine. Osservare attentamente gli esplosi forniti per l'identificazione e il posizionamento delle parti e consultare il foglio I&M per lo smontaggio delle valvole pilota/scatola pilota. Durante l'intervento, esaminare i componenti per stabilire l'eventuale eccessiva usura. Una serie completa di parti interne è disponibile come kit di ricambio o riparazione. In caso di problemi durante il montaggio o la manutenzione o in caso di dubbio, contattare i nostri rappresentanti autorizzati.

ATTENZIONE:

- Per evitare danni a persone e/o cose, depressurizzare l'impianto prima degli interventi di manutenzione sulla valvola.
- Assicurarsi che l'aria che circola nel serbatoio non contenga polvere né corpi estranei.
- Rimontare le parti serrando le viti secondo lo schema di coppia.

SMONTAGGIO VALVOLE
Smontare procedendo con ordine. Consultare gli esplosi forniti per l'identificazione delle parti.

- Utilizzare un cacciavite n°40 per svitare le 3 viti e rimuovere il coperchio della valvola.
- Rimuovere il gruppo pistone utilizzando una pinza (vedere figura).
- Se necessario, svitare i morsi e togliere i tubi; in questo caso, togliere gli anelli di tenuta dei tubi dal corpo utilizzando un attrezzo adatto.
- Le parti sono ora accessibili per operazioni di pulizia o sostituzione.

RIMONTAGGIO VALVOLE
Rimontare in senso inverso.

- NOTA: Lubrificare tutte le guarnizioni/anelli di tenuta con grasso di alta qualità.
- Se la valvola è stata tolta, serrare le viti dei morsetti secondo lo schema di coppia.
- Rimontare il gruppo pistone nel corpo.
- Rimontare il coperchio e le viti. Serrare le viti utilizzando un cacciavite n. 40 secondo lo schema di coppia.
- Dopo la manutenzione, azionare ripetutamente la valvola per assicurarsi che si apra e si chiuda correttamente.

CAUSE DI FUNZIONAMENTO ANOMALO

- Pressione errata : Verificare la pressione del serbatoio. La pressione applicata al serbatoio non deve superare i limiti indicati sulla targhetta della valvola.
- Perdita eccessiva: Smontare la valvola e pulire le parti o montare un kit completo di parti di ricambio ASCO.
- Impulso errato : Smontare la scatola pilota e pulire o sostituire il silenziatore.

KIT PARTI DI RICAMBIO / PARTI OPZIONALI
Sono disponibili varie parti di ricambio in kit come indicato nella tabella dei kit.

È disponibile a richiesta una Dichiarazione del Costruttore separata, relativa alla Direttiva 2006/42/CE Allegato II A. Immettere il numero di conferma dell'ordine ed i numeri di serie dei prodotti in questione.



ALGEMENE INSTALLATIE- EN ONDERHOUDSINSTRUCTIES
Serie 353 1 1/2 inch pulsafsluiter, met afstandsbesturing, uitlaat met Quick Mount snekoppelingen



NL

BELANGRIJK
Raadpleeg de aparte installatie- en onderhoudsinstructies (I&M) van de besturingskast/stuurventielen voor informatie over: De elektrische installatie, de explosieveiligheid, het temperatuurgebied, het verhelpen van elektrische storingen en het vervangen van de spoel en de magneetkop.

BESCHRIJVING
Afsluiters uit de 353-serie zijn aluminium pulsafsluiters met afstandsbesturing en bedoeld voor stoffilterinstallaties. De afsluiters met haakse poort aansluitingen zijn 2-weg, normaal gesloten, pulsafsluiters van het zuiger-type, ontworpen om snel te kunnen openen en sluiten.

INSTALLATIE
Alle producten mogen uitsluitend toegepast worden binnen de op de naamplaat of in de documentatie aangegeven specificaties. De omgevingstemperatuur en de mediumtemperatuur mogen niet hoger zijn dan op het typeplaatje staat vermeld. Gebruik nooit een ander medium dan staat aangegeven en overschrijd nooit de maximale druk van de afsluiter. De doorstroomrichting staat bij de afsluiter aangegeven op het afsluiterhuis. Wijzigingen zijn alleen toegestaan na overleg met de fabrikant of haar vertegenwoordiger.

LET OP:

- Ter bescherming van de interne delen wordt een filter in het leidingsnet aanbevolen.
- Bij het gebruik van draadafdichtingspasta of tape mogen er geen deeltjes in het leidingswerk geraken.
- Gebruik een zodanig koppelpaar voor leidingverbindingen dat het product NIET WORDT BESCHADIGD.
- Gebruik de afsluiter niet als hefboom.
- De pijpaansluitingen mogen geen krachten, momenten of druk op het product overdragen.
- Schuif de pijprand af en verwijder scherpe uitstekende delen om te voorkomen dat de O-ring beschadigd raakt.
- Maak leidingen stevig vast zodat ze niet van het afsluiterhuis kunnen losschieten.
- Neem bij toepassing in agressieve omgevingen a.u.b. contact op met de fabrikant of met onze vertegenwoordiger voor speciale afsluiters met de juiste bevestigingen.

MONTAGE-POSITIE
De afsluiter mag in alle standen worden gemonteerd met behulp van de quick mount snekoppelingen aan de inlaat en uitlaat van de afsluiter.

LEIDINGEN
Sluit de drukleiding aan op de quick mount inlaatpoort van de afsluiter. Voor een juiste werking van de afsluiter dienen de toevoer- en ontuchtungsleidingen volledig open te zijn en mogen niet worden geknepen. Handhaaf tussen de inlaatpoort en de ontuchtungs-poort altijd de minimale werkdruk die op het typeplaatje staat vermeld. Zorg voor een luchttoevoer met voldoende capaciteit om het systeem op druk te brengen en op druk te houden tijdens het gebruik. Voor drukmeting tijdens bedrijf kunt u een drukmeter op de tank monteren. Let op: Gebruik een 1 1/2" leiding Ø 48,3±0,5 conform ISO4200.

AFSTANDSBESTURING
Plaats de ASCO-stuurventielen of besturingskast zo dicht mogelijk bij de hoofd-pulsafsluiter als u leidingen of buizen aan de G1/8-aansluitingen van het klepdeksel monteert. Buislengten van 3 meter of minder hebben vrijwel geen invloed op de pulsreactie. Installaties waarbij de leidingen langer zijn dan 3 meter moeten altijd eerst in de praktijk worden getest. Voor alle installaties raden we u aan om leidingen Ø 6 mm (uitwendige diameter) te gebruiken.

GELUIDSEMISSIE
De geluidsemissie hangt sterk af van de toepassing en het gebruikte

medium. De bepaling van het geluidsniveau kan pas uitgevoerd worden nadat de afsluiter is ingebouwd.

ONDERHOUD
We raden u aan om het product regelmatig te reinigen, in intervallen die afhankelijk zijn van het medium en de mate van onderhoud. Neem de afsluiter op een ordelijke wijze uit elkaar. Raadpleeg daarbij de montagetekeningen die de afzonderlijke onderdelen benoemen, en raadpleeg ook het aparte I&M-blad van de besturingskast/stuurventielen. Controleer tijdens het onderhoud of onderdelen zijn versleten. In geval van slijtage zijn reserve-onderdelen beschikbaar om een inwendige revisie uit te voeren. In geval van problemen of als er onduidelijkheden tijdens montage, gebruik of onderhoud optreden, dient men contact op te nemen met de fabrikant of zijn vertegenwoordiger.

LET OP:

- Om persoonlijk letsel en schade te voorkomen, moet u vooraf gaand aan het onderhoud van de afsluiter altijd eerst het systeem drukloos maken.
- Houd de lucht die door het tanksysteem stroomt zo schoon mogelijk.
- Draai bij het monteren de onderdelen altijd met het juiste aandraaimoment vast.

DEMONTAGE
Neem de afsluiter op een ordelijke wijze uit elkaar. Raadpleeg daarbij de montagetekeningen die de afzonderlijke onderdelen benoemen.

- Schroef met een torx-bit nr. 40 de 3 bouten los en verwijder het klepdeksel van de afsluiter.
- Verwijder de zuiger met behulp van een waterpomptang (zie figuur).
- Schroef zo nodig de klemmen los en verwijder de leidingen en haal in dat geval de O-ringen voor de leidingen met een geschikt gereedschap van het huis af.
- Alle delen zijn nu toegankelijk voor reiniging of vervanging.

MONTAGE
Monteer alle delen in omgekeerde volgorde als aangegeven is bij demontage, let daarbij wel op de montagekening voor de juiste plaatsing van de onderdelen.

- OPMERKING: Vet alle afdichtingen/O-ringen in met hoogwaardig vet.
- Heeft u de afsluiter losgemaakt, schroef dan de bouten van de klemmen weer met het juiste aandraaimoment vast.
- Zet de zuiger weer op zijn plaats.
- Plaats het klepdeksel en de bouten weer terug. Draai de bouten met een torx-bit nr. 40 vast. Hanteer het juiste aandraaimoment uit de tabel.
- Na het onderhoud dient men de afsluiter een aantal malen te bedienen om de werking ervan te controleren.

ORZAKEN VAN EEN SLECHTE WERKING

- Onjuiste druk: Controleer de druk in het tanksysteem. De systeemdruk in de tank moet binnen het drukbereik vallen dat op het typeplaatje van de afsluiter staat vermeld.
- Overmatige lekkage: Demonteer de afsluiter en reinig de onderdelen of vervang ze door de ASCO-reserveonderdelen set voor de afsluiter.
- Verkeerde puls: Haal de besturingskast uit elkaar en reinig of vervang de geluidemper.

RESERVEONDERDELENSET / OPTIES-SET
Verschillende onderdelen zijn als set verkrijgbaar conform het overzicht.

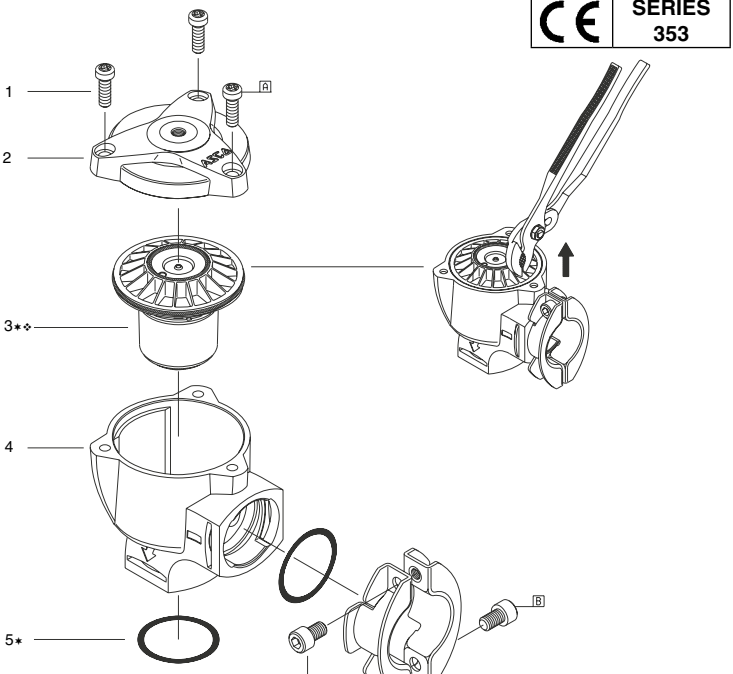
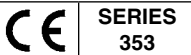
Een afzonderlijke verklaring van de fabrikant, zoals bepaald door richtlijn 2006/42/EG Bijlage II A, is op aanvraag verkrijgbaar. Voer het bevestigingsnummer van de order en de serienummers van de betreffende producten in.



DRAWING
DISEGNO

DESSIN
DIBUJO

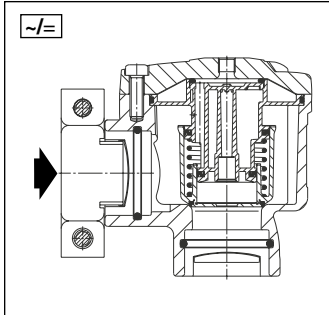
ZEICHNUNG
TEKENING



DRAWING
DISEGNO

DESSIN
DIBUJO

ZEICHNUNG
TEKENING



GB DESCRIPTION

- Screw, Thread Rolling (3x)
- Bonnet, Remote Pilot
- Piston Sub-Assy
- Body QM
- O-Ring, Body (2x)
- Screw, Hex. Socket Head Cap (2x)
- Clamp (2x)

FR DESCRIPTION

- Vis de fixation (x 3)
- Couvercle, pilotage séparé
- Ensemble piston
- Corps
- Joint torique du corps (x 2)
- Vis d'assemblage hexagonale à 6 pans creux (x 2)
- Collier de fixation (x 2)

DE BESCHREIBUNG

- Schraube, selbstschneidend (3x)
- Tappeckel, externe Vorsteuerung
- Kolbeneinheit
- Gehäuse des Clampschlusses
- O-Ring, Gehäuse (2x)
- Innensechskantschraube (2x)
- Clamp (2x)

ES DESCRIPCION

- Tornillo, Rosca Giratoria (3x)
- Tapa, Piloto Remoto
- Subconjunto De Pistón
- QM Cuerpo
- Junta, Cuerpo (2x)
- Tornillo, Hex. Casquillo De Cabeza De Tubo(2x)
- Abrazadera (2x)

IT DESCRIZIONE

- Vite (3x)
- Coperchio, Pilota Remoto
- Gruppo Pistone
- Corpo QM
- Anello di tenuta, corpo (2x)
- Vite, a testa cava esagonale (2x)
- Clamp (2x)

NL BESCHRIJVING

- Bout, Gerold Schroefdraad (3x)
- Klepdeksel, Afstandsbesturing
- Zuiger
- Huis QM
- O-Ring, Huis (2x)
- Zeskantbout Inbusbout (2x)
- Klem (2x)

TORQUE CHART			
	A	B	
	23 ± 2	204 ± 18	
	26 ± 2	230 ± 18	
ITEMS	NEWTON.METRES	INCH.POUNDS	

Ø	Catalogue number Code électrovanne Katalognummer	Spare part kit Code pochette de rechange Ersatzteilsatz	Piston kit Code de piston Kolbensatz	Clamp kit Code des brides Klemmsatz
	Código de la electrovalvula Codice elettrovalvola Catalogusnummer	Código del kit de recambio Kit parti di ricambio Vervangingsset	Código del kit de pistón Kit di pistone Zuigerset	Código del kit de abrazaderas Kit di bloccaggio Klemmsenzet
1 1/2	S353A830 S353A730 S353A833 S353A733	C117289 C117289 C117289 C117289	C117283 C117283 C117283 C117283	C117290 C117290 C117290 C117290

• add prefix for dedicated spare part kit

ASCO NUMATICS GMBH
Otto-Hahn-Str. 7-11 / 75248 Ölbronn-Dürrn / Germany
Tel. +49 7237 9960 - Fax +49 7237 9961 - www.asco.com

Last modified: 23-10-2017