

DESCRIPTION
Series 353 are 2-way, normally closed, remote pilot operated, piston/diaphragm type pulse valves, designed for quick opening and closing. Valve bodies are aluminium construction and are angle type bodies.

INSTALLATION
ASCO components are intended to be used only within the technical characteristics as specified on the bonnet or in the documentation. Changes to the equipment are only allowed after consulting the manufacturer or its representative. Before installation depressure the piping system and clean internally.

The equipment may be mounted in any position, however for optimal performance and life time the valve should be mounted with the solenoid vertically and upright. The flow direction and pipe connection of valves are indicated on the body.

The pipe connections have to be in accordance with the size indicated on the nameplate and fitted accordingly.
CAUTION:

- Reducing the connections may cause improper operation or malfunctioning.
- For the protection of the equipment install a strainer or filter suitable for the service involved in the inlet side as close to the product as possible.
- If tape, paste, spray or a similar lubricant is used when tightening, avoid particles entering the system.
- Use proper tools and locate wrenches as close as possible to the connection point.
- To avoid damage to the equipment, DO NOT OVERTIGHTEN pipe connections.
- Do not use valve or solenoid as a lever.
- The pipe connections should not apply any force, torque or strain to the product.

PILOT VALVE CONNECTION

The remote pilot valve should be mounted as close as possible to the main pulse valve. Installations with over 3 metres of tubing must be tested under actual operating conditions. Tubing with 6 mm internal diameter is recommended for all installations.

PUTTING INTO SERVICE

Before pressurising the system, first carry-out an electrical test. In case of remote pilot solenoid valves, energise the coil a few times and notice a metal click signifying the solenoid operation.

SOUND EMISSION

The emission of sound depends on the application, medium and nature of the equipment used. The exact determination of the sound level can only be carried out by the user having the valve installed in his system.

MAINTENANCE
Maintenance of ASCO products is dependent on service conditions. Periodic cleaning is recommended, the timing of which will depend on the media and service conditions. During servicing, components should be examined for excessive wear. A complete set of internal parts is available as a spare parts kit. If a problem occurs during installation/maintenance or in case of doubt please contact ASCO or authorised representatives.

VALVE DISASSEMBLY
Disassemble in an orderly fashion. Pay careful attention to exploded views provided for identification of parts.

1. Remove the clipping from the valve body to remove the bonnet. Use a screwdriver on 3 places at the bonnet, start removing the clipping on the inlet side (see figure 4).
2. Remove the piston/diaphragm-assembly.
3. All parts are now accessible for cleaning or replacement.

VALVE REASSEMBLY
Reassemble in reverse order of disassembly paying careful attention to exploded views provided for identification and placement of parts.

1. NOTE: Lubricate all gaskets/O-rings with high quality silicone grease. Replace piston/diaphragm-assembly. CAUTION: Locate bleedhole in piston/diaphragm opposite to the valve inlet for the best performance.
2. Replace the clipping on the body, with the open end towards the inlet side of the body. The legs of the clipping should point outwards from the valve, and they should be evenly spaced from the stop in the groove.
3. Replace the bonnet (see figure 1) by pressing it firmly against the piston/diaphragm. Use pliers to press the ends of the clipping together (according to figure 2 + 3).
4. After maintenance, operate the valve a few times to be sure of proper operation.

A separate Declaration of Incorporation relating to EEC-Directive 89/392/EEC Annex II B is available on request. Please provide acknowledgement number and serial numbers of products concerned.

DESCRIPTION
Les vannes de la série 353 font partie de la gamme des électrovannes 2-voies, normalement fermées, à pilotage intégré à distance, à impulsion de type piston/membrane, conçues pour une ouverture et une fermeture rapide. Les corps sont en aluminium et sont de type angulaire.

MONTAGE
Les composants ASCO sont conçus pour les domaines de fonctionnement indiqués sur le couvercle ou dans la documentation. Aucune modification ne peut être réalisée sur le matériel sans l'accord préalable du fabricant ou de son représentant. Avant de procéder au montage, dépressuriser les canalisations et effectuer un nettoyage interne. Le produit peut être monté dans n'importe quelle position. Toutefois, la position verticale et droite au-dessus du corps de la vanne assure longévité et fonctionnement optimal. Le sens de circulation du fluide est indiqué par repères sur le corps et dans la documentation.

La dimension des tuyauteries doit correspondre au raccordement indiqué sur le corps, l'étiquette ou la notice.
ATTENTION:

- Une restriction des tuyauteries peut entraîner des dysfonctionnements.
- Afin de protéger le matériel, installer une crépine ou un filtre adéquat en amont, aussi près que possible du produit.
- En cas d'utilisation de ruban, pâte, aérosol ou un lubrifiant lors du serrage, veillez à ce qu'aucun corps étranger ne pénètre dans le circuit.
- Utiliser un outillage approprié et placer les clés aussi près que possible du point de raccordement.
- Afin d'éviter toute détérioration, NE PAS TROP SERRER les raccords des tuyauteries.
- Ne pas se servir de la vanne ou de la tête magnétique comme d'un levier.
- Les tubes de raccordement ne doivent exercer aucun effort, couple ou contrainte sur le produit.

RACCORDEMENT DE VANNE A PILOTAGE
La vanne à pilotage intégré devrait être installée aussi près que possible de la vanne principale à impulsion. Les installations comprenant des tuyauteries de plus de 3 mètres devraient être testées dans des conditions de fonctionnement réel. Une tuyauterie de 6mm de diamètre interne est recommandée pour toutes les installations.

MISE EN SERVICE
Avant de mettre le circuit sous pression, effectuer un essai électrique. Dans le cas de vannes à pilotage à distance, mettre la bobine sous tension plusieurs fois et écouter le « clic » métallique qui signale le fonctionnement de la tête magnétique.

BRUIT DE FONCTIONNEMENT
Le bruit de fonctionnement varie selon l'utilisation, le fluide et le type de matériel employé. L'utilisateur ne pourra déterminer avec précision le niveau sonore émis qu'après avoir monté le composant sur l'installation.

BESCHREIBUNG
Bei der Baureihe 353 handelt es sich um normal geschlossene 2-Wege-Impulsmembranventil mit externer Vorsteuerung, die auf schnelles Öffnen und Schließen ausgelegt sind. Die Ventilegehäuse bestehen aus Aluminium und sind als Eckgehäuse konstruiert.

EINBAU
Die ASCO-Komponenten sind ausschließlich auf den Einsatz unter Bedingungen, die den auf dem Gehäuse oder in der Dokumentation angegebenen technischen Spezifikationen entsprechen, ausgelegt. Veränderungen an den Produkten sind nur nach Rücksprache mit ASCO zulässig. Vor dem Einbau der Ventile muß das Rohrleitungssystem drucklos geschaltet und innen gereinigt werden. Die Ventile sind so konstruiert, daß sie in jeder Einbaulage funktionieren. Eine optimale Leistung und Lebensdauer erhält man jedoch, wenn der Magnetkopf senkrecht und aufrecht angeordnet ist. Die Durchflußrichtung und der Rohrleitungsanschluß von Ventilen sind gekennzeichnet.

Die Rohrleitungsanschlüsse sollten entsprechend den Größenangaben auf den Typenschildern mit handelsüblichen Verschraubungen durchgeführt werden.
ACHTUNG:

- Eine Reduzierung der Anschlüsse kann zu Leistungs- und Funktionsminderungen führen.
- Zum Schutz der Ventile sollten für die Betriebsbedingungen geeignete Schmutzfänger oder Filter so dicht wie möglich in den Ventileingang integriert werden.
- Bei Abdichtung am Gewinde ist darauf zu achten, daß kein Dichtungsmaterial in die Rohrleitung oder das Ventil gelangt.
- Zum Einbau darf nur geeignetes Werkzeug verwendet werden, das so nahe wie möglich am Anschlußpunkt anzusetzen ist.
- Um eine Beschädigung der Produkte zu vermeiden, ist darauf zu achten, daß die Rohranschlüsse NICHT zu STARK ANGEZOGEN werden.
- Spule und Führungsrohr von Ventilen dürfen nicht als Gegenhalter benutzt werden.
- Die Rohrleitungsanschlüsse sollten fluchten und dürfen keine Spannungen auf das Ventil übertragen.

ANSCHLUSS DES VORSTEUERVENTILS
Das externe Vorsteuerventil sollte so nahe wie möglich zum Hauptimpulsventil montiert werden. Installationen mit einer Rohrleitungslänge von mehr als 3 Metern müssen unter realen Betriebsbedingungen geprüft werden. Für sämtliche Installationen werden Rohrleitungen mit einem Innendurchmesser von 6 mm empfohlen.

INBETRIEBNAHME
Vor Druckbeaufschlagung des Produktes sollte eine elektrische Funktionsprüfung erfolgen: Bei Magnetventilen mit externer Vorsteuerung Spannung an der Magnetspule mehrmals ein- und ausschalten. Es muß ein metallisches Klicken zu hören sein.

GERÄUSCHEMISCHION
Die Geräuschemission hängt sehr stark vom Anwendungsfall, dem Medium, mit denen das Produkt beaufschlagt wird, und der Art des verwendeten Produktes ab. Die exakte Bestimmung des Geräuschpegels kann aus diesem Grund nur durch die Person durchgeführt werden, die das Ventil in das jeweilige System eingebaut hat.

WARTUNG
Die Wartung hängt von den Betriebsbedingungen ab. Es wird empfohlen, das Produkt regelmäßig zu reinigen, wobei sich die Zeitabstände nach dem Medium und den Betriebsbedingungen richten. Während der Wartung sollten die Komponenten auf übermäßigen Verschleiß überprüft werden. Für die Überholung der ASCO-Produkte sind komplette Sätze mit internen Teilen als Ersatzteilsätze erhältlich. Treten Schwierigkeiten bei Einbau, Betrieb oder Wartung auf sowie bei Unklarheiten, ist mit ASCO Rücksprache zu halten.

VENTILDEMONTAGE
Das Ventil muß in der angegebenen Reihenfolge zerlegt werden. Dabei sind die Teile exakt anhand der mitgelieferten Explosionszeichnungen zu identifizieren.

1. Klammerring vom Ventilegehäuse entfernen, um den Ventildeckel zu demontieren. Einen Schraubendreher an der Einlaßseite demontieren (siehe Abbildung 4).
2. Kolben-/Membranbaugruppe ausbauen.
3. Nun sind alle Teile, die gereinigt oder ausgetauscht werden müssen, leicht zugänglich.

VENTILZUSAMMENBAU
Ventil in der umgekehrten Reihenfolge wie bei der Demontage zusammenbauen. Dabei sind die Teile anhand der Explosionszeichnungen zu identifizieren und anzuordnen.

HINWEIS: Alle Dichtungen/Dichtungsringe sind mit hochwertigem Silikonfett zu schmieren. Kolben-/Membranbaugruppe wieder montieren. ACHTUNG: Abblößöffnung in der Kolben-/Membranbaugruppe gegenüber dem Ventileinlaß anordnen, um eine optimale Leistung zu erreichen.

1. Klammerring wieder am Gehäuse montieren. Dabei sollte das offene Ende zur Einlaßseite des Gehäuses zeigen. Die Schenkel des Klammerrings sollten aus dem Ventil zeigen und in gleichem Abstand vom Anschlag in der Rille angeordnet sein.
2. Ventildeckel durch festes Drücken des Ventildeckels gegen die Kolben-/Membranbaugruppe wieder montieren (siehe Abbildung 1). Die Enden des Halterings mit Hilfe einer Zange zusammenzudrücken (siehe Abbildung 2 + 3).
3. Nach der Wartung Ventil mehrmals betätigen, um sicherzustellen, daß es ordnungsgemäß funktioniert.

Eine separate Herstellererklärung im Sinne der Richtlinie 89/392/EWG Anhang II B ist auf Anfrage erhältlich. Geben Sie bitte für die betreffenden Produkte die Nummer der Auftragsbestätigung und die Seriennummer an.

DESCRIPCION
La Serie 353 está formada por válvulas de pulsos de tipo pistón/diaphragma, accionadas por piloto a distancia, normalmente cerradas, de dos vías, diseñadas para una apertura y cierre rápidos. Los cuerpos están fabricados de aluminio y son cuerpos de tipo ángulo.

INSTALACION
Los componentes de ASCO están diseñados para utilizarse solamente dentro de las características técnicas, como se especifica en la tapa o en la documentación. Los cambios en el equipo sólo estarán permitidos después de consultar al fabricante o a su representante. Antes de la instalación, despresurice el sistema de tuberías y limpie internamente. El equipo puede montarse en cualquier posición, sin embargo, para un rendimiento óptimo y aumentar el tiempo de vida de la válvula, debería montarse con el solenoide verticalmente, recto. En el cuerpo se indican el sentido del fluido y la conexión de las válvulas a la tubería.

Las conexiones a la tubería deben corresponder al tamaño indicado en la placa de características y ajustarse adecuadamente.
PRECAUCION:

- La reducción de las conexiones puede causar operaciones incorrectas y defectos de funcionamiento.
- Para la protección del equipo se debe instalar en la parte de la entrada y tan cerca como sea posible del producto un filtro o tamizador adecuado para el servicio.
- Si se utilizara cinta, pasta, spray u otros lubricantes en el ajuste, se debe evitar que entren partículas en el producto.
- Se debe utilizar las herramientas adecuadas y colocar llaves lo más cerca posible del punto de conexión.
- Para evitar daños al equipo, NO FORZAR las conexiones a la tubería.
- No utilizar la válvula o el solenoide como palanca.
- Las conexiones a la tubería no producirán ninguna fuerza, apriete o tensión sobre el producto.

CONEXIÓN DE LA VÁLVULA PILOTO
La válvula de piloto a distancia debe montarse tan cerca como sea posible de la válvula de pulsos principal. Las instalaciones con más de 3 metros de tubería deben probarse en condiciones de funcionamiento reales. Se recomiendan tuberías con un diámetro interno de 6 mm para todas las instalaciones.

PUESTA EN MARCHA
Se debe efectuar una prueba eléctrica antes de someter a presión el sistema. En el caso de las válvulas de solenoide de piloto remoto, energice la bobina unas cuantas veces y escuche un clic metálico que inicia la operación del solenoide.

EMISION DE RUIDOS
La emisión de ruidos depende de la aplicación, medio y naturaleza del equipo utilizado. Una determinación exacta del nivel de ruido solamente se puede llevar a cabo por el usuario que disponga la válvula instalada en su sistema.

ENTRETIEN
L'entretien nécessaire aux produits ASCO varie avec leurs conditions d'utilisation. Il est souhaitable de procéder à un nettoyage périodique dont l'intervalle varie suivant la nature du fluide, les conditions de fonctionnement et le milieu ambiant. Lors de l'intervention, les composants doivent être examinés pour détecter toute usure excessive. Un ensemble de pièces internes est proposé en pièces de rechange pour procéder à la réparation. En cas de problème lors du montage/entretien ou en cas de doute, veuillez contacter ASCO ou ses représentants officiels.

DEMONTAGE DE LA VANNE
Démontez de façon méthodique, sur les vues en éclaté fournies dans la pochette et destinées à l'identification des pièces.

1. Ôter la bague de fixation du corps pour ôter le couvercle. Utiliser un tournevis sur 3 endroits du couvercle, commencer à ôter la bague de fixation sur le côté de l'orifice d'entrée (voir figure 4).
2. Ôter le montage piston/membrane.
3. Vous pouvez dès à présent nettoyer ou remplacer toutes les pièces.

REMONTAGE DE LA VANNE
Remonter en sens inverse.

1. NOTE: Lubrifier tous les joints d'étanchéité/joints toriques avec de la graisse silicone de haute qualité. Remplacer le montage piston/membrane. ATTENTION: Localiser l'orifice calibré du piston/membrane en face de l'orifice d'entrée de la vanne pour obtenir de meilleures performances.
2. Replacer la bague de fixation sur le corps, avec l'extrémité ouverte en direction du côté de l'entrée du corps. Les pieds de la bague de fixation devraient être pointés vers l'extérieur de la vanne et il devrait être espacés équitablement devant l'arrêt dans la rainure.
3. Replacer le couvercle (voir figure 1) en le pressant fermement contre le piston/la membrane. Utiliser des petites tenailles pour presser les extrémités de la bague de fixation ensemble (selon la figure 2 + 3).
4. Après l'entretien, faire fonctionner la vanne quelques fois afin de s'assurer qu'elle s'ouvre et se ferme correctement.

Conformément à la directive CEE 89/392/CEE Annexe II B, une Déclaration d'incorporation peut être fournie sur demande. Veuillez nous indiquer le numéro d'accusé de réception (AR) et les références ou codes des produits concernés.

DESCRIZIONE

La serie 353 comprende elettrovalvole per depolverazione a 2 vie, normalmente chiuse, a pilota separato, a pistone/membrana, per apertura e chiusura rapida. I corpi delle elettrovalvole sono in alluminio e sono del tipo ad angolo retto.

INSTALLAZIONE

Le elettrovalvole ASCO devono essere utilizzate esclusivamente rispettando le caratteristiche tecniche indicate sul coperchio o nella documentazione. Variazioni sulle elettrovalvole sono ammissibili solo dopo avere consultato il costruttore o il suo rappresentante. Prima dell'installazione, depressurizzare i tubi e pulire internamente. Le valvole funzionano in qualsiasi posizione. Per ottenere durata e rendimento ottimali, tuttavia, montare il solenoide in posizione verticale e diritta. La direzione del flusso ed i collegamenti ai tubi sono indicati sul corpo delle valvole.

I raccordi devono essere conformi alla misura indicata sull'apposita targhetta.

ATTENZIONE:

- Ridurre i raccordi può causare operazioni sbagliate o malfunzionamento.
- Per proteggere il componente installare, il più vicino possibile al lato ingresso, un filtro adatto al servizio.
- Se si usano nastro, pasta spray o lubrificanti simili durante il serraggio, evitare che delle particelle entrino nel corpo della valvola.
- Usare attrezzature appropriate e posizionare le chiavi il più vicino possibile al punto di raccordo.
- Per evitare danni al corpo della valvola, NON SERRARE ECCESSIVAMENTE I raccordi.
- Non usare la valvola o il solenoide come una leva.
- I raccordi non devono esercitare pressione, torsione o sollecitazione sull'elettrovalvola.

RACCORDO VALVOLA PILOTA

L'elettrovalvola a pilota separato va montata il più vicino possibile all'elettrovalvola per depolverazione principale. Gli impianti con oltre 3 metri di tubazioni vanno collaudati in condizioni effettive di esercizio. Si raccomandano tubazioni con diametro interno di 6 mm per tutti gli impianti.

MESSA IN FUNZIONE

Prima di dare pressione alla valvola, eseguire un test elettrico. Nel caso delle valvole a solenoide a pilota separato, eccitare ripetutamente la bobina. Uno scatto metallico segnala l'entrata in funzione del solenoide.

EMMISSIONE SUONI

L'emissione di suoni dipende dall'applicazione e dal tipo di elettrovalvola. L'utente può stabilire esattamente il livello del suono solo dopo aver installato la valvola sul suo impianto.

MANUTENZIONE

Generalmente questi componenti non necessitano spesso di manutenzione. Comunque in alcuni casi è necessario fare attenzione a depositi o ad eccessiva usura. Questi componenti devono essere puliti periodicamente. Il tempo che intercorre tra una pulizia e l'altra varia a seconda delle condizioni di funzionamento. Il ciclo di durata dei componenti dipende dalle condizioni di funzionamento. In caso di usura è disponibile un set completo di parti interne per la revisione. Se si incontrano problemi durante l'installazione e la manutenzione o se si hanno dei dubbi, consultare ASCO o i suoi rappresentanti.

SMONTAGGIO VALVOLE

Smontare procedendo con ordine. Consultare attentamente gli esplosi forniti per una corretta identificazione delle parti.

1. Smontare l'anello elastico dal corpo della valvola per potere smontare il coperchio. Utilizzando un cacciavite in 3 punti sul coperchio, smontare l'anello elastico partendo dal lato entrata (vedi figura 4).
2. Smontare il gruppo pistone/membrana
3. Ora tutte le parti sono accessibili per la pulizia o la sostituzione.

RIMONTAGGIO VALVOLA

Rimontare procedendo nell'ordine inverso facendo riferimento agli esplosi forniti per la corretta identificazione e collocazione delle parti.

1. NOTA: Lubrificare tutte le guarnizioni/anelli di tenuta con grasso al silicone d'alta qualità. Rimontare il gruppo pistone/membrana. ATTENZIONE: Per ottenere il rendimento ottimale, posizionare il foro calibrato nel pistone/membrana rivolto verso la valvola.
2. Rimontare l'anello elastico sul corpo con l'estremità aperta rivolta verso il lato entrata (vedi figura 4). Le estremità dell'anello elastico dovrebbero sporgere dalla valvola e trovarsi a distanza uniforme dall'arresto nella scanalatura.
3. Rimontare il coperchio (vedi figura 1) premendolo con forza contro il pistone/membrana. Unire le estremità dell'anello elastico per mezzo di una pinza (vedi figura 2 + 3).
4. Dopo la manutenzione, azionare ripetutamente la valvola per accertarne il corretto funzionamento.

L'utente può richiedere al costruttore una Dichiarazione di Conformità separata relativa alla Direttiva CEE 89/392 Allegato II B. Precisando il numero della conferma d'ordine i numeri di serie dei prodotti.

BESCHRIJVING

Afsluiters uit de 353-serie zijn 2-weg, normaal gesloten, pulsafsluiters van het zuiger/membraan-type met afstands-besturing, ontworpen om snel te kunnen openen en sluiten. Het afsluiterhuis is van aluminium gemaakt en heeft haakse poortaansluitingen.

INSTALLATIE

ASCO producten mogen uitsluitend toegepast worden binnen de op het klepdeksel of in de documentatie aangegeven specificaties. Wijzigingen zijn alleen toegestaan na overleg met de fabrikant of haar vertegenwoordiger. Voor het inbouwen dient het leidingsysteem drukloos gemaakt te worden en inwendig gereinigd. De afsluiter mag in alle standen worden gemontereerd, maar voor optimale prestaties en de langste levensduur kunt u de afsluiter het beste zodanig plaatsen dat de magneetkoppeling verticaal en recht op slaat. De doorstroombesturing wordt bij afsluiters aangegeven op het afsluiterhuis.

De pijp aansluiting moet overeenkomstig de naamplaatgegevens plaatsvinden.

LET HIERBIJ OP:

- Een reductie van de aansluitingen kan tot prestatie- en functiestoornis leiden.
- Ter bescherming van de interne delen wordt een filter in het leidingsnet aanbevolen.
- Bij het gebruik van draadafdichtingspasta of tape mogen er geen deeltjes in het leidingswerk geraken.
- Men dient uitsluitend geschikt gereedschap voor de montage te gebruiken.
- Gebruik een zodanig koppel voor leidingverbindingen dat het product NIET WORDT BESCHADIGD.
- Het product, de behuizing of de spoel mag niet als hefboom worden gebruikt.
- De pijp aansluitingen mogen geen krachten of momenten op het product overdragen.

AANSLUITEN AFSTANDSBESTURING

De afstandsbesturing moet zo dicht mogelijk bij de hoofdpulsafsluiter zijn gemontereerd. Installaties waarbij de leidingen langer zijn dan 3 meter moeten altijd eerst in de praktijk worden getest. Voor alle installaties raden we u aan om leidingen met een inwendige diameter van 6 mm te gebruiken.

IN GEBRUIK STELLEN

Voor dat de druk aangesloten wordt dient een elektrische test te worden uitgevoerd. Ingeval van magneetafsluiters met afstandsbesturing legt men meerdere malen spanning op de spoel aan waarbij een duidelijk "klikken" hoorbaar moet zijn bij juist functioneren.

GELUIDSEMISSIE

Dit hangt sterk af van de toepassing en het gebruikte medium. De bepaling van het geluidsniveau kan pas uitgevoerd worden nadat de afsluiter is ingebouwd.

ONDERHOUD

Het onderhoud aan de afsluiters is afhankelijk van de bedrijfsomstandigheden. We raden u aan om het product regelmatig te reinigen, in intervallen die afhankelijk zijn van het medium en de mate van onderhoud. Controleer tijdens het onderhoud of onderdelen zijn versleten. In geval van slijtage zijn reserveonderdelen sets beschikbaar om een inwendige revisie uit te voeren. Ingeval problemen of onduidelijkheden tijdens montage, gebruik of onderhoud optreden dan dient men zich tot ASCO of haar vertegenwoordiger te wenden.

DEMONTAGE

Neem de afsluiter op een ordelijke wijze uit elkaar. Raadpleeg daarbij de montagetekeningen die de afzonderlijke onderdelen benoemen.

1. Verwijder de bevestigingsring van het afsluiterhuis om het klepdeksel te kunnen verwijderen. Zet op drie plaatsen een schroevendraaier tussen de ring en het klepdeksel, begin ter hoogte van de inlaat met het verwijderen van de bevestigingsring (zie figuur 4).
2. Verwijder de zuiger/membraan-combinatie.
3. Alle delen zijn nu toegankelijk voor reiniging of vervanging.

MONTAGE

Monteer alle delen in omgekeerde volgorde als aangegeven is bij demontage, let daarbij wel op de montage-tekening voor de juiste plaatsing van de onderdelen.

1. OPMERKING: Vet alle afdichtingen/O-ringen in met hoogwaardig siliconenvet. Zet de zuiger/membraan-combinatie weer op zijn plaats. LET OP: Plaats voor het beste resultaat het gat in de zuiger/membraan-combinatie tegenover de inlaat van de afsluiter.
2. Druk de bevestigingsring weer vast op het huis, met het open uiteinde naar de inlaatkant van het huis. De uiteinden van de bevestigingsring moeten van de afsluiter af steken, en ze moeten op dezelfde afstand van de nok in de groef liggen.
3. Monteer het klepdeksel (zie figuur 1) door dit stevig tegen de zuiger/membraan-combinatie te drukken. Gebruik een tang om de uiteinden van de bevestigingsring naar elkaar toe te drukken (zoals in figuur 2 + 3).
4. Na het onderhoud dient men de afsluiter een aantal malen te bedienen om de werking ervan te controleren.

Een aparte fabrikantenverklaring van inbouw, in de zin van EU-richtlijn 89/392/EEG aanhangsel II B, is op aanvraag verkrijgbaar. Vermeld bij aanvraag a.u.b. het orderbevestigingsnummer en het serienummer.

	DRAWING	DESSIN	ZEICHNUNG
	DISEGNO	DIBUJO	TEKENING

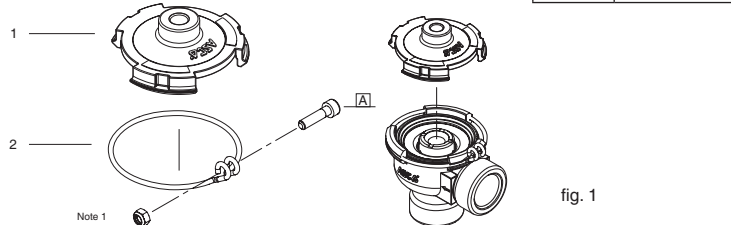


fig. 1

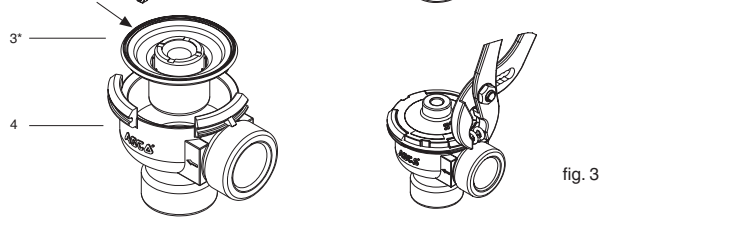


fig. 3

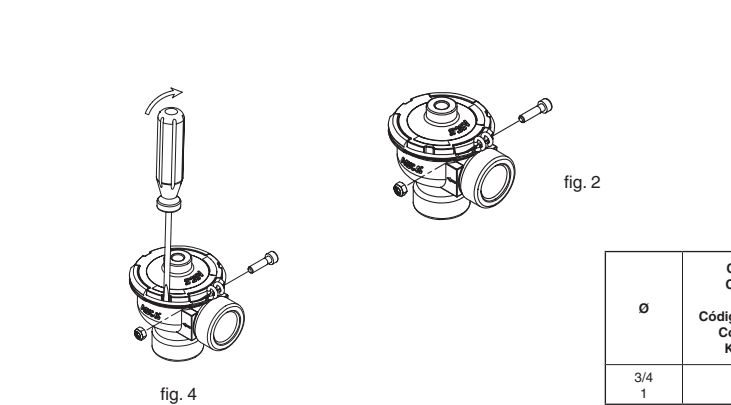
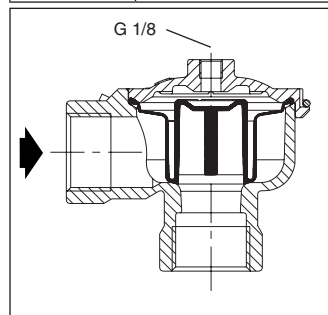


fig. 4

	DRAWING	DESSIN	ZEICHNUNG
	DISEGNO	DIBUJO	TEKENING



GB	* Supplied in spare part kit
FR	* Livrées en pochette de rechange
DE	* Enthalten im Ersatzteilsatz
ES	* Incluido en Kit de recambio
IT	* Disponibile nel Kit parti di ricambio
NL	* Geleverd in vervangingsset

TORQUE CHART		
A	5 ± 0,2	45 ± 2
ITEMS	NEWTON.METRES	INCH.POUNDS

GB	DESCRIPTION
----	-------------

1. Bonnet, remote pilot
2. Clipping
3. Piston/diaphragm-assembly
4. Valve body

FR	DESCRIPTION
----	-------------

1. Couvercle, pilotage à distance
2. Baguette de fixation
3. Montage piston/membrane
4. Corps

DE	BESCHREIBUNG
----	--------------

1. Ventildeckel, externe Vorsteuerung
2. Klammering
3. Kolben-/Membranbaugruppe
4. Ventilgehäuse

ES	DESCRIPCION
----	-------------

1. Tapa, piloto a distancia
2. Arandela de sujeción
3. Conjunto pistón/diagrama
4. Cuerpo de la válvula

IT	DESCRIZIONE
----	-------------

1. Coperchio, pilota separato
2. Anello elastico
3. Gruppo pistone/membrana
4. Corpo valvola

NL	BESCHRIJVING
----	--------------

1. Klepdeksel, afstandsbesturing
2. Bevestigingsring
3. Zuiger/membraan-combinatie
4. Afsluiterhuis