

direct operated, slide disc, single solenoid (monostable function)
1/4 to 3/8



GB

DESCRIPTION

Series 342 are AC direct operated 4/2 slide disc solenoid valves with integrated pilot and slide disc mechanism. The valve body is brass construction.

INSTALLATION

ASCO components are intended to be used only within the technical characteristics as specified on the nameplate. Changes to the equipment are only allowed after consulting the manufacturer or its representative. Before installation depressurise the piping system and clean internally. The equipment may be mounted in any position. Connect piping to valve according to markings on valve body.

NOTE: Flow controls or regulators may be placed at any of the port connections without adversely affecting valve operation.

The pipe connections have to be in accordance with the size indicated on the nameplate and fitted accordingly.

- CAUTION:**
- Reducing the connections may cause improper operation or malfunctioning.
 - For the protection of the equipment install a strainer or filter suitable for the service involved in the inlet side as close to the product as possible.
 - If tape, paste, spray or a similar lubricant is used when tightening, avoid particles entering the system.
 - Use proper tools and locate wrenches as close as possible to the connection point.
 - Do not allow damage to the equipment, DO NOT OVERTIGHTEN pipe connections.
 - Do not use valve or solenoid as a lever.
 - The pipe connections should not apply any force, torque or strain to the product.

ELECTRICAL CONNECTION

In case of electrical connections, they are only to be made by trained personnel and have to be in accordance with the local regulations and standards.

- CAUTION:**
- Turn off electrical power supply and de-energise the electrical circuit and voltage carrying parts before starting work.
 - All electrical screw terminals must be properly tightened according to the standards before putting into service.
 - Dependent upon the voltage electrical components must be provided with an earth connection and satisfy local regulations and standards.

- The equipment can have one of the following electrical terminals:
- Spade plug connections according to ISO-4400 (when correctly installed this provides IP-65 protection).
 - Embedded screw terminals in metal enclosure with "Pg" cable gland.
 - Flying leads or cables.

PUTTING INTO SERVICE

Before pressurising the system, first carry-out an electrical test. In case of solenoid valves, energise the coil a few times and notice a metallic click signifying the solenoid operation.

SERVICE

Most of the solenoid valves are equipped with coils for continuous duty service. To prevent the possibility of personal or property damage do not touch the solenoid which can become hot under normal operation conditions. If the solenoid valve is easily accessible, the installer must provide protection preventing accidental contact.

SOUND EMISSION

The emission of sound depends on the application, medium and nature of the equipment used. The exact determination of the sound level can only be carried out by the user having the valve installed in his system.

MAINTENANCE

Maintenance of ASCO products is dependent on service conditions. Periodic cleaning is recommended, the timing of which will depend on the media and service conditions. During servicing, components should be examined for excessive wear. A complete set of internal parts is available as a spare parts kit. If a problem occurs during installation/maintenance or in case of doubt please contact ASCO or authorised representatives.

VALVE DISASSEMBLY

Disassemble in an orderly fashion. Pay careful attention to exploded views provided for identification of parts.

- Remove retaining clip and slip the coil off the solenoid base sub-assembly. CAUTION: when metal retaining clip disengages, it can spring upwards. Remove the spring washer.
- Unscrew the solenoid base sub-assembly from the valve body and remove its O-ring and the core with the sleeve spring. Remove spring guide and core spring from the core.
- Next, unscrew the four screws and remove the end cap with the end cap O-ring. Remove the end cap seat and the end cap seat O-ring, and remove the orifice O-rings from the end cap seat.
- Remove the sleeve/spring/disc assembly from the valve body and remove the disc assemblies from both ends of the sleeve. Remove the disc spring.
- Finally, remove the body seat and the body seat O-ring from the valve body.
- All parts are now accessible for cleaning or replacement.

VALVE REASSEMBLY

Reassemble in reverse order of disassembly paying careful attention to exploded views provided for identification and placement of parts.

- NOTE: Lubricate all gaskets/O-rings with high quality silicone grease. Replace body seat O-ring and body seat into the valve body.
- Reassemble the sleeve/spring/disc assembly by replacing the disc spring and the disc assemblies into both ends of the sleeve first. Then push the sleeve/spring/disc assembly into the valve body right side up.
- Mount the end cap seat O-ring onto the end cap seat and replace the orifice O-rings into the end cap seat. Replace the end cap seat into the valve body.
- Replace the end cap O-ring and the end cap, and torque the screws according to torque chart.
- Place the core spring and the spring guide into the core, and then replace the sleeve spring and the core into the valve body.
- Replace the solenoid base sub-assembly O-ring and the solenoid base sub-assembly and torque according to torque chart.
- Replace spring washer and coil, and install the retaining clip.
- After maintenance, operate the valve a few times to be sure of proper operation.

For additional information visit our website: www.ascocom



électrovanne simple à commande directe, à opercules (fonction monostable)
1/4 à 3/8



FR

DESCRIPTION

Les vannes de la série 342 font partie de la gamme des électrovannes 4/2 CA à commande directe, à opercules avec pilotage intégré et mécanisme d'opercules. Le corps est en laiton.

MONTAGE

Les composants ASCO sont conçus pour les domaines de fonctionnement indiqués sur la plaque signalétique ou la documentation. Aucune modification ne peut être réalisée sur le matériel sans l'accord préalable du fabricant ou de son représentant. Avant de procéder au montage, dépressuriser les canalisations et effectuer un nettoyage interne. Les électrovannes peuvent être monté dans n'importe quelle position. Connecter la canalisation à l'électrovanne selon les indications indiquées sur le corps de l'électrovanne.

NOTE: Des commandes ou des régulateurs de flux peuvent être placés à n'importe quel raccordement de port sans affecter de façon contraire le fonctionnement de la vanne.

La dimension des tuyauteries doit correspondre au raccordement indiqué sur le corps, l'étiquette ou la notice.

- ATTENTION:**
- Une restriction des tuyauteries peut entraîner des dysfonctionnements.
 - Afin de protéger le matériel, installer une crépine ou un filtre adéquat en amont, aussi près que possible du produit.
 - En cas d'utilisation de ruban, pâte, aérosol ou un lubrifiant lors du serrage, veillez à ce qu'aucun corps étranger ne pénètre dans le circuit.
 - Utiliser un outillage approprié et placer les clés aussi près que possible du point de raccordement.
 - Afin d'éviter toute détérioration, NE PAS TROP SERRER les raccords des tuyauteries.
 - Ne pas se servir de la vanne ou de la tête magnétique comme d'un levier.
 - Les tubes de raccordement ne devront exercer aucun effort, couple ou contrairement sur le produit.

RACCORDMENT ELECTRIQUE

Le raccordement électrique doit être réalisé par un personnel qualifié et selon les normes et règlements locaux.

- ATTENTION:**
- Avant toute intervention, couper l'alimentation électrique pour mettre hors tension les composants.
 - Toutes les bornes à vis doivent être serrées correctement avant la mise en service.
 - Selon la tension, les composants électriques doivent être mis à la terre conformément aux normes et règlements locaux.

- Selon les cas, le raccordement électrique s'effectue par:
- Connecteurs débrochables ISO-4400 (avec degré de protection IP-65 lorsque le raccordement est correctement effectué).
 - Bornes à vis solitaires du bobinage, sous boîtier métallique avec presse-étoupe étanche "Pg".
 - Fils ou câbles solitaires de la bobine.

MISE EN SERVICE

Avant de mettre le circuit sous pression, effectuer un essai électrique. Dans le cas d'électrovannes, mettre la bobine sous tension plusieurs fois et écouter le "clic" métallique qui signale le fonctionnement de la tête magnétique.

FONCTIONNEMENT

La plupart des électrovannes comportent des bobinages prévus pour mise sous tension permanente. Pour éviter toute brûlure, ne pas toucher la tête magnétique qui, en fonctionnement normal et en permanence sous tension, peut atteindre une température élevée. Si l'électrovanne est facilement accessible, l'installateur doit prévoir une protection empêchant tout contact accidentel.

BRUIT DE FONCTIONNEMENT

Le bruit de fonctionnement varie selon l'utilisation, le fluide et le type de matériel employé. L'utilisateur ne pourra déterminer avec précision le niveau sonore émis qu'après avoir monté le composant sur l'installation.



direkt betätigt, Gleitschieber, mit Einzelmagnet (mit Federückstellung)
1/4 bis 3/8



DE

BESCHREIBUNG

Bei der Baureihe 342 handelt es sich um direkt betätigte 4/2-Wechselstrom-Magnetventile mit integriertem Vorsteuer- und Gleitschiebermechanismus. Das Ventilgehäuse besteht aus Messing.

EINBAU

Die ASCO-Komponenten dürfen nur innerhalb der auf den Typenschildern angegebenen Daten eingesetzt werden. Veränderungen an den Produkten sind nur nach Rücksprache mit ASCO zulässig. Vor dem Einbau der Ventile muß das Rohrleitungssystem drucklos geschaltet und innen gereinigt werden. Die Einbaulage der Produkte ist generell beliebig. Leitungen entsprechend den Markierungen am Ventilgehäuse mit dem Ventil verbinden.

HINWEIS: Durchflußregler können ohne Beanträchtigung des Ventiltreibers an jedem beliebigen Anschluß installiert werden.

Die Rohrleitungsanschlüsse sollten entsprechend den Größenangaben auf den Typenschildern mit handelsüblichen Verschraubungen durchgeführt werden.

VORSICHT:

- Eine Reduzierung der Anschlüsse kann zu Leistungs- und Funktionsminderungen führen.
- Zum Schutz der Ventile sollten für die Betriebsbedingungen geeignete Schutzränder oder Filter so dicht wie möglich in den Ventileingang integriert werden.
- Bei Abdichtung am Gewinde ist darauf zu achten, daß kein Dichtungsmaterial in die Rohrleitung oder das Ventil gelangt.
- Zum Einbau darf nur geeignetes Werkzeug verwendet werden, das den Ansatz wie im Punkt ansetzen ist.
- Um eine Beschädigung der Produkte zu vermeiden, ist darauf zu achten, daß die Rohranschlüsse NICHT ZU STARK ANGEZOGEN werden.
- Spule und Führungsrohr von Ventilen dürfen nicht und Gegenhalter benutzt werden.
- Die Rohrleitungsanschlüsse sollten fluchten und dürfen keine Spannungen auf das Ventil übertragen.

ELEKTRISCHER ANSCHLUSS

Der elektrische Anschluß ist von Fachpersonal entsprechend den geltenden VDE- und CEE-Bestimmungen auszuführen.

- Vor Beginn der Arbeiten ist sicherzustellen, daß alle elektrischen Leitungen und Netzteile spannungslos geschaltet sind.
 - Alle Anschlußklemmen sind nach Beendigung der Arbeiten vorzugsförmig entsprechend den geltenden Normen anzuziehen.
 - Je nach Spannungsbereich muß das Ventil nach den geltenden Bestimmungen und Normen einen Schutzleiterschluß erhalten.
- Der Magnetantrieb kann je nach Bauart folgende elektrische Anschlüsse aufweisen
- Flachsteckeranschlüsse gemäß ISO-4400 (bei ordnungsgemäßer Montage ist Schutzart IP-65 gewährleistet).
 - Anschlüsse innerhalb eines Metallgehäuses mittels Schraubklemmen. Kabelführung ins Gehäuse mit PG-Verschraubung.
 - Eingegossene Kabelenden.

INBETRIEBNAHME

Vor Druckbeaufschlagung des Produktes sollte eine elektrische Funktionsprüfung erfolgen: Bei Magnetventilen Spannung an der Magnetspule mehrmals ein- und ausschalten. Es muß ein metallisches Klicken zu hören sein.

BETRIEB

Die meisten Magnetventile sind mit Spulen für Dauerbetrieb ausgerüstet. Zur Vermeidung von Personen- und Sachschäden sollte jede Berührung der Magnetspule vermieden werden, da diese unter normalen Betriebsbedingungen sehr heiß werden kann. Bei leicht zugänglichem Magnetventil sollte vom Installateur ein Schutz vorgesehen werden, um jegliches versehentliches Berühren zu vermeiden.

GERÄUSCHEMISSION

Die Geräuschemission hängt sehr stark vom Anwendungsfall, dem Medium, mit dem das Produkt beaufschlagt wird, und der Art des verwendeten Produktes ab. Die exakte Bestimmung des Geräuschpegels kann aus diesem Grund nur durch die Person durchgeführt werden, die das Ventil in das jeweilige System eingebaut hat.

WARTUNG

Die Wartung hängt von den Betriebsbedingungen ab. Es wird empfohlen, das Produkt regelmäßig zu reinigen, wobei sich die Zeitalterdauer nach dem Medium und den Betriebsbedingungen richten. Während der Wartung sollten die Komponenten auf übermäßigen Verschleiß überprüft werden. Für die Überholung der ASCO-Produkte sind komplette Sätze mit internen Teilen als Ersatzteile erhältlich. Treten Schwierigkeiten bei einem Betrieb oder Wartung auf sowie bei Unklarheiten, ist mit ASCO Rücksprache zu halten.

VENTILDEMONTAGE

Das Ventil muß in der angegebenen Reihenfolge zerlegt werden. Dabei sind die Teile exakt anhand der mitgelieferten Explosionszeichnungen zu identifizieren.

- Klammerhalterung entfernen und Spule von der Haltemutter abziehen. VORSICHT: Die Klammerhalterung kann beim Lösen nach oben wegfedern. Federscheibe entfernen.
- Haltemutter vom Ventilgehäuse abschrauben und zugehörigen Dichtungsring sowie Magnetanker mit Hülsenfeder entfernen. Federführung und Ankerfeder aus dem Magnetanker ausbauen.
- Dann die vier Schrauben lösen und Endkappe mit zugehörigen Dichtungsring entfernen. Endkappensitz und zugehörigen Dichtungsring entfernen und Öffnungs-Dichtungsringe aus dem Endkappensitz herausnehmen.
- Baugruppe bestehend aus Hülse, Feder und Ventilteller aus dem Ventilgehäuse ausbauen und Ventiltellerbaugruppen an beiden Enden der Hülse demontieren. Ventilteller ausbauen.
- Schließlich Ventilgehäusesitz und zugehörigen Dichtungsring aus dem Ventilgehäuse ausbauen.
- Nun sind alle Teile, die gereinigt oder ausgetauscht werden müssen, leicht zugänglich.

VENTILZUSAMMENBAU

Ventil in der umgekehrten Reihenfolge wie bei der Demontage zusammenbauen. Dabei sind die Teile anhand der Explosionszeichnungen zu identifizieren und anzuordnen.

- HINWEIS: Alle Dichtungen/Dichtungsringe sind mit hochwertigem Silikonfett zu schmieren. Ventilgehäuse-Dichtungsring und Ventilgehäusesitz wieder in das Ventilgehäuse einbauen.
- Baugruppe bestehend aus Hülse, Feder und Ventilteller wieder zusammenbauen. Dazu zunächst Ventiltellerfeder und Ventiltellerbaugruppen wieder an beiden Enden der Hülse einsetzen. Dann Baugruppe bestehend aus Hülse, Feder und Ventilteller mit der rechten Seite nach oben in das Ventilgehäuse schieben.
- Endkappensitz-Dichtungsring auf dem Endkappensitz montieren und Öffnungs-Dichtungsringe wieder in den Endkappensitz einsetzen. Endkappensitz wieder in das Ventilgehäuse einbauen. Endkappensitz-Dichtungsring und Endkappe wieder montieren und Schrauben entsprechend den Angaben im Drehmomentdiagramm anziehen.
- Magnetankerfeder und Federführung wieder in den Magnetanker einsetzen und Hülsenfeder und Magnetanker wieder im Ventilgehäuse einbauen.
- Haltemutter-Dichtungsring und Haltemutter wieder montieren und entsprechend den Angaben im Drehmomentdiagramm anziehen. Federscheibe und Spule wieder montieren und Klammerhalterung anbringen.
- Nach der Wartung Ventil mehrmals betätigen, um sicherzustellen, daß es ordnungsgemäß funktioniert.

Weitere Informationen finden Sie auf unserer Website: www.ascocom



de accionamiento directo, operculo, solenoide único (función monostable)
1/4 a 3/8



ES

DESCRIPCION

La serie 342 está formada por válvulas de C.A. con solenoide operculo de 4/2 accionadas directamente, con mecanismo operculo y piloto integrados. El cuerpo de la válvula está construido de latón.

INSTALACION

Los componentes ASCO solo deben utilizarse dentro de las especificaciones técnicas que se especifican en su placa de características. Los cambios en el equipo solo están permitidos después de consultar al fabricante o a su representante. Antes de la instalación, despresurice el sistema de tuberías y limpie internamente. El equipo puede utilizarse en cualquier posición. Conecte la tubería a la válvula según indique las marcas del cuerpo de la válvula.

NOTA: Se pueden instalar controladores o reguladores de flujo en cualquiera de las conexiones de puerto sin que afecte negativamente el funcionamiento de la válvula.

Las conexiones a la tubería deben corresponder al tamaño indicado en la placa de características y ajustarse adecuadamente.

- PRECAUCION:**
- La reducción de las conexiones puede causar operaciones incorrectas o defectos de funcionamiento.
 - Para la protección del equipo se debe instalar en la parte de la entrada y tan cerca como sea posible del producto un filtro o tamizador adecuado para el servicio.
 - Si se utiliza cinta, pasta, spray y otros lubricantes en el ajuste, se debe evitar que entren partículas en el producto.
 - Se debe utilizar todas las herramientas adecuadas y conectar llaves lo más cerca posible del punto de conexión.
 - Para evitar daños al equipo, NO FORZAR las conexiones a la tubería.
 - No utilizar la válvula o el solenoide como palanca.
 - A las conexiones a la tubería no producirán ninguna fuerza, apriete o tensión sobre el producto.

CONEXION ELECTRICA

En caso de requerirse conexiones eléctricas, estas serán realizadas por personal cualificado y deberán adaptarse a las normas y regulaciones locales.

- PRECAUCION:**
- Antes de comenzar el trabajo, desconecte el suministro de energía eléctrica y desenergice el circuito electrónico y los elementos portadores de tensión.
 - Todos los terminales eléctricos deben estar apretados adecuadamente según normas antes de su puesta en servicio.
 - Según el voltaje, los componentes electrónicos deben disponer de una conexión a tierra y satisfacer las normas y regulaciones locales.

El equipo puede tener uno de los siguientes terminales eléctricos:

- Conexiones desenchufables según la norma ISO-4400 (cuando se instala correctamente esta conexión proporciona una protección IP-65).
- Terminales de tornillo con carcasa metálica con entrada de cable de conexión estanca "Pg".
- Salida de cables.

PUESTA EN MARCHA

Se debe efectuar una prueba eléctrica antes de someter a presión el sistema. En el caso de las válvulas de solenoide, energice la bobina unas cuantas veces y oír un "clic" metálico que indica el funcionamiento del solenoide.

SERVICIO

La mayor parte de las válvulas solenoides se suministran con bobinas para servicio continuo. Con el fin de evitar la posibilidad de daños personales o materiales no se debe tocar el solenoide, ya que puede haberse calentado en condiciones normales de trabajo. Si la electroválvula es de fácil acceso, el instalador debe prever una protección que impida cualquier contacto accidental.

EMISION DE RUIDOS

La emisión de ruidos depende de la aplicación, medio y naturaleza del equipo utilizado. Una determinación exacta del nivel de ruido solamente se puede llevar a cabo por el usuario que disponga la válvula instalada en su sistema.

MANTENIMIENTO

El mantenimiento de los productos ASCO depende de las condiciones de servicio. Se recomienda una limpieza periódica, dependiendo de las condiciones del medio y del servicio. Durante el servicio, los componentes deben ser examinados por si hubiera desgastes excesivos. Se dispone de un juego completo de partes internas como recambio. Si ocurriera un problema durante la instalación/mantenimiento o en caso de duda contactar con ASCO o representantes autorizados.

DESAMONTAJE DE LA VALVULA

Desmonte la válvula ordenadamente. Preste especial atención a las vistas ampliadas que se suministran para identificar las partes.

- Quite el clip de sujeción y deslice la bobina retráctil de la base auxiliar del solenoide. PRECAUCION: al desengancharse el clip de sujeción metálico, éste puede saltar hacia arriba. Retire la arandela resorte.
- Desatornille la base auxiliar del solenoide del cuerpo de la válvula y quite la junta y el núcleo con el resorte del mango. Quite la guía del resorte y el resorte del núcleo.
- A continuación, quite los cuatro tornillos y retire el casquillo del extremo con la junta del casquillo del extremo. Quite el asiento del casquillo del extremo y la junta del casquillo.
- Quite el conjunto mango/resorte/clapet del cuerpo de la válvula y quite los conjuntos de clapets de ambos extremos del mango. Quite el resorte del clapet.
- Finalmente, quite el asiento del cuerpo y la junta del cuerpo de la válvula.
- Ahora tendrá acceso a todas las piezas para su limpieza o sustitución.

REMONTAJE DE LA VALVULA

Vuelva a montar la válvula en el orden inverso de desmontaje prestando especial atención a las vistas ampliadas suministradas para identificar e instalar las partes.

- NOTA: Lubrifique todas las guarniciones/juntas con grasa de silicona de buena calidad. Vuelva a colocar la junta del asiento del cuerpo y el asiento del cuerpo en el cuerpo de la válvula.
- Vuelva a montar el conjunto mango/resorte/clapet sustituyendo los conjuntos de resorte del clapet y clapet en ambos extremos del mango primero. A continuación, presione el conjunto mango/resorte/clapet en el cuerpo de la válvula con el lado derecho arriba. Monte la junta del asiento del casquillo en su asiento y vuelva a colocar las juntas de los orificios en el asiento del casquillo. Vuelva a colocar el asiento del casquillo en el cuerpo de la válvula.
- Ponga el resorte del núcleo y la guía del resorte en el núcleo y vuelva a colocar el resorte del mango y el núcleo en el cuerpo de la válvula.
- Vuelva a colocar la junta de la base auxiliar del solenoide y la base auxiliar del solenoide y apriete según el cuadro de apriete.
- Vuelva a colocar la arandela resorte y la bobina e instale el clip de sujeción.
- Después de realizado el mantenimiento, opere la válvula unas cuantas veces para asegurarse de su correcto funcionamiento.

Para obtener información adicional, visite nuestro sitio Web: www.ascocom



ISTRUZIONI DI INSTALLAZIONE E MANUTENZIONE
azionamento diretto, disco di distribuzione, solenoide singolo (funzionamento monostabile) da 1/4 a 3/8



IT

DESCRIZIONE
La serie 342 è caratterizzata da elettrovalvole con disco di distribuzione 4/2 ad azionamento diretto in CA, con pilota integrato e meccanismo a disco di distribuzione. Il corpo è in ottone.

INSTALLAZIONE
Le elettrovalvole ASCO devono essere utilizzate esclusivamente rispettando le caratteristiche tecniche specificate sulla targhetta. Variazioni sulle elettrovalvole sono ammissibili solo dopo avere consultato il costruttore o il suo rappresentante. Prima dell'installazione, depressurizzare i tubi e pulire internamente. Le elettrovalvole possono essere montate in tutte le posizioni. Collegare i tubi alla valvola in base ai contrassegni sul corpo della valvola.
NOTA: È possibile posizionare comandi o regolatori di portata su qualsiasi connessione porta senza interferire con il funzionamento della valvola.

I recordi devono essere conformi alla misura indicata sull'apposita targhetta.

- ATTENZIONE:**
- Fidurre i recordi può causare operazioni sbagliate o malfunzionamento.
 - Per proteggere il componente installare, il più vicino possibile al lato ingresso, un filtro adatto al servizio.
 - Se si usano nastri, pasta spray o lubrificanti simili durante il serraggio, evitare che delle particelle entrino nel corpo della valvola.
 - Usare attrezzature appropriate e posizionare le chiavi il più vicino possibile al punto di raccordo.
 - Per evitare danni al corpo della valvola, NON SERRARE ECCESSIVAMENTE i recordi.
 - Non usare la valvola o il solenoide come una leva.
 - I recordi non devono esercitare pressione, torsione o sollecitazione sull'elettrovalvola.

Allacciamento elettrico

L'allacciamento elettrico deve essere effettuato esclusivamente da personale specializzato e deve essere conforme alle norme locali.

- ATTENZIONE:**
- Prima di mettere in funzione, togliere l'alimentazione elettrica, disconnettere il circuito elettrico e le parti sotto tensione.
 - I morsetti elettrici devono essere correttamente avvitati secondo le norme prima della messa in servizio.
 - Le elettrovalvole devono essere provviste di morsetti di terra a seconda della tensione e delle norme di sicurezza locali.

- I piloti possono avere una delle seguenti caratteristiche elettriche:
 - Connettori a lancia secondo ISO-4400 (se installato correttamente, la classe di protezione di questo connettore è IP65).
 - Morsetti a racchiusa in custodia metallica. Entrata cavi con pressacavi tipo "Pg".
 - Bobine con fili o cavo.

Messa in funzione

Prima di dare pressione alla valvola, eseguire un test elettrico. Nel caso delle elettrovalvole, eccitare ripetutamente la bobina. Uno scatto metallico segnala l'entrata in funzione del solenoide.

Servizio

Molte elettrovalvole sono provviste di bobine per il funzionamento continuo. Per prevenire la possibilità di danneggiare cose o persone, non toccare il solenoide. Se di facile accesso, l'elettrovalvola deve essere protetta per evitare qualsiasi contatto accidentale.

Emissione di suoni

L'emissione di suoni dipende dall'applicazione e dal tipo di elettrovalvola. L'utente può stabilire esattamente il livello del suono solo dopo aver installato la valvola sul suo impianto.

MANUTENZIONE

Generalmente questi componenti non necessitano spesso di manutenzione. Comunque in alcuni casi è necessario fare attenzione a depositi o ad eccessiva usura. Questi componenti devono essere puliti periodicamente. Il tempo che intercorre tra una pulizia e l'altra varia a seconda delle condizioni di funzionamento, il ciclo di durata dei componenti dipende dalle condizioni di funzionamento. In caso di usura è disponibile un set completo di parti interne per la revisione. Se si incontrano problemi durante l'installazione e la manutenzione o se si hanno dei dubbi, consultare ASCO o i suoi rappresentanti.

SMONTAGGIO VALVOLE

- Smontare procedendo con ordine. Consultare attentamente gli esplosivi forniti per la corretta identificazione o collocazione delle parti.
1. Rimuovere la clip di fissaggio e sfilare la bobina dal sottogruppo base solenoide. **ATTENZIONE:** Quando si sgancia la clip metallica di fissaggio, può scattare verso l'alto. Smontare la ghiera.
 2. Svitare il sottogruppo base solenoide dal corpo valvola e rimuovere il relativo anello di tenuta e il nucleo con la molla manico. Rimuovere la guida molla e la relativa molla dal nucleo.
 3. Quindi, togliere le quattro viti e rimuovere il coperchio terminale con il relativo anello di tenuta. Rimuovere la sede coperchio terminale e il relativo anello di tenuta e staccare gli anelli di tenuta orfizio dalla sede coperchio.
 4. Rimuovere il gruppo manico / molla / disco dal corpo valvola e i gruppi disco da entrambe le estremità del manico. Rimuovere la molla disco.
 5. Infine, rimuovere la sede corpo e il relativo anello di tenuta dal corpo valvola.
 6. Ora tutte le parti sono accessibili per la pulizia o la sostituzione.

Rimontaggio valvola

Rimontare procedendo nell'ordine inverso facendo riferimento agli esplosivi forniti per la corretta identificazione o collocazione delle parti.

1. **NOTA:** Lubrificare tutte le guarnizioni/anelli di tenuta con grasso al silicone d'alta qualità. Rimontare la sede corpo e il relativo anello di tenuta nel corpo valvola.
2. Rimontare il gruppo manico / molla / disco riposizionando prima la molla disco e i gruppi disco ad entrambe le estremità del manico. Quindi, spingere il gruppo manico/molla/disco nel corpo valvola, con il lato destro in alto.
3. Rimontare il relativo anello di tenuta sulla sede coperchio terminale e gli anelli di tenuta orfizio nella sede coperchio. Rimontare la sede coperchio terminale nel corpo valvola.
4. Rimontare il coperchio terminale e il relativo anello di tenuta e serrare le viti alla coppia prescritta nell'apposita tabella.
5. Posizionare la molla nucleo e la guida molla nel nucleo; quindi, rimontare la molla manico e il nucleo nel corpo valvola.
6. Rimontare il sottogruppo base solenoide e il relativo anello di tenuta e serrare alla coppia prescritta nell'apposita tabella.
7. Rimontare la rondella molla e la bobina e reinstallare la clip di fissaggio.
8. Dopo la manutenzione, azionare ripetutamente la valvola per accertarne il corretto funzionamento.

Per informazioni aggiuntive, visitate il nostro sito web: www.asco.com



ALGEMENE INSTALLATIE- EN ONDERHOUDSINSTRUCTIES
direct werkend, met sluitplaatjes, enkele magneetkop (monostabiele functie) 1/4 tot 3/8



NL

BESCHRIJVING
Afsluiters uit de 342-serie zijn direct werkende 4/2-magneetafsluiters (AC) met schuifplaatmechanisme. Het afsluiterhuis is van messing.

INSTALLATIE
ASCO producten mogen uitsluitend toegepast worden binnen de op de naamplaat aangegeven specificaties. Wijzigingen zijn alleen toegestaan na overleg met de fabrikant of haar vertegenwoordiger. Voor het inbouwen dient het leidingsysteem drukloos gemaakt te worden en inwendig gereinigd. De positie van de afsluiter is naar keuze te bepalen. Sluit de aan- en afvoerleidingen op de afsluiter aan volgens de markeringen op het afsluiterhuis.
OPMERKING: Op alle poort aansluitingen mogen debiet-regelars worden aangesloten zolang dat dit de werking van de afsluiter nadelig beïnvloedt.

De pijp aansluiting moet overeenkomstig de naamplaatgegevens plaatsvinden.

- LET HIERBIJ OP:**
- Een reductie van de aansluitingen kan tot prestatie- en functioneelrisico's leiden.
 - Ter bescherming van de interne delen wordt een filter in het leidingsnet aanbevolen.
 - Bij het gebruik van draadafdichtingspasta of tape mogen er geen deeltjes in het leidingsnet geraken.
 - Men dient uitsluitend geschikt gereedschap voor de montage te gebruiken.
 - Gebruik een zodanig gepoetst voor leidingverbindingen dat het product NIET WORDT BESCHADIGD.
 - Het product, de behuizing of de spoel mag niet als hefboom worden gebruikt.
 - De pijp aansluitingen mogen geen krachten of momenten op het product overdragen.

ELEKTRISCHE AANSLUITING

In geval van elektrische aansluiting dient dit door vakkundig personeel te worden uitgevoerd volgens de door de plaatselijke overheid bepaalde richtlijnen.

- LET HIERBIJ OP:**
- Voordat men aan het werk begint moeten alle spanningsvoerende delen spanningsloos worden gemaakt.
 - Alle aansluitklemmen moeten na het beëindigen van het werk volgens de juiste normen worden aangedraaid.
 - Al naar gelang het spanningsbereik moet het product volgens de geldende normen van een aarding worden voorzien.

Het product kan de volgende aansluitingen hebben:

- Sterkaraansluiting volgens ISO-4400 (bij juiste montage wordt de dichtheidsklasse IP-65 verkregen).
- Aansluiting in het metalen huis d.m.v. schroefaansluiting. De kabeldoorvoer heeft een "PG" aansluiting.
- Losse of aangevoerde kabels.

IN GEBRUIK STELLEN

Voordat de druk aangesloten wordt dient een elektrische test te worden uitgevoerd. Ingeval van magneetafsluiters legt men meerdere malen spanning op de spoel aan waarbij een duidelijk "klikken" hoorbaar moet zijn bij juist functioneren.

GEBRUIK

De meeste magneetafsluiters zijn uitgevoerd met spoelen voor continu gebruik. Om persoonlijk letsel en schade door aanraking van het spoelhuis te voorkomen dient men het aanraken te vermijden, omdat bij langdurige inschakeling de spoel of het spoelhuis heet kan worden. In voorkomende gevallen dient men de spoel af te schermen voor aanraking.

GELUIDSEMISSIE

Dit hangt sterk af van de toepassing en het gebruikte medium. De bepaling van het geluidsniveau kan pas uitgevoerd worden nadat de afsluiter is ingebouwd.

ONDERHOUD
Het onderhoud aan de afsluiters is afhankelijk van de bedrijfsomstandigheden. We raden u aan om het product regelmatig te reinigen, in intervallen die afhankelijk zijn van het medium en de mate van onzuiverheid. Controleer tijdens het onderhoud of onderdelen zijn versleten. In geval van slijtage zijn reserveonderdelen beschikbaar om een inwendige revisie uit te voeren. Ingeval problemen of onduidelijkheden tijdens montage, gebruik of onderhoud openen dan dient men zich tot ASCO of haar vertegenwoordiger te wenden.

DEMONTAGE

Neem de afsluiter op een ordelijke wijze uit elkaar. Raadpleeg daarbij de montagetekeningen die de afzonderlijke onderdelen benoemen.

1. Verwijder de bevestigingsclip en schuif de spoel van de kopstuk/deksel-combinatie. **LET OP:** bij het verwijderen van de bevestigingsclip kan deze omhoog springen. Verwijder de veering.
2. Schroef de kopstuk/deksel-combinatie los en verwijder diens O-ring en de plunjerveer uit het afsluiterhuis. Verwijder de veer geleider en de plunjerveer uit de plunjer.
3. Schroef vervolgens de vier bouten los en verwijder de sluitmoer en diens O-ring. Verwijder de sluitmoerzitting in diens O-ring, en verwijder de O-ringen van de poorten uit de sluitmoerzitting.
4. Verwijder de huuls/veer/lepel-combinatie uit het afsluiterhuis en haal aan beide zijden de kleppen uit de huil. Verwijder de klepveer.
5. Verwijder ten slotte de zitting in diens O-ring uit het afsluiterhuis.
6. Alle delen zijn nu toegankelijk voor reiniging of vervanging.

MONTAGE

Monteer alle delen in omgekeerde volgorde als aangegeven is bij demontage, let daarbij wel op de montagetekeningen voor de juiste plaatsing van de onderdelen.

1. **OPMERKING:** Vet alle afdichtingen/O-ringen in met hoogwaardig siliconenvet. Plaats de O-ring en de zitting terug in het afsluiterhuis.
2. Zet eerst de huuls/veer/lepel-combinatie in elkaar door de klepveer en de kleppen weer in de huil te duwen. Draai vervolgens de huuls/veer/lepel-combinatie met de goede kant naar boven in het afsluiterhuis.
3. Monteer de O-ring op de sluitmoerzitting, en duw de O-ringen van de poorten weer op hun plaats in de sluitmoerzitting. Plaats de sluitmoerzitting in het afsluiterhuis.
4. Monteer de O-ring van de sluitmoer en de sluitmoer, en draai de bouten met het juiste aandradmoment vast.
5. Plaats de plunjerveer en de veer geleider in de plunjer, en monteer vervolgens de huilveer en de plunjerveer in het afsluiterhuis.
6. Monteer de O-ring van de kopstuk/deksel-combinatie en monteer de kopstuk/deksel-combinatie zelf, en draai deze met het juiste aandradmoment vast.
7. Monteer nu de veering, de spoel en de bevestigingsclip.
8. Na het onderhoud dient men de afsluiter een aantal malen te bedienen om de werking ervan te controleren.

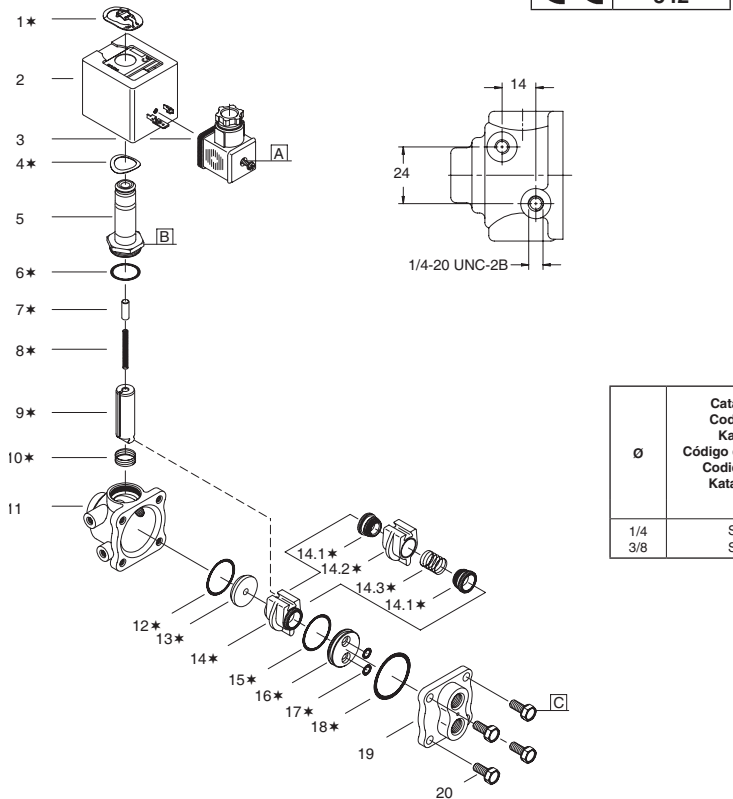
Ga voor meer informatie naar onze website: www.asco.com



DRAWING
DISEGNO

DESSIN
DIBUJO

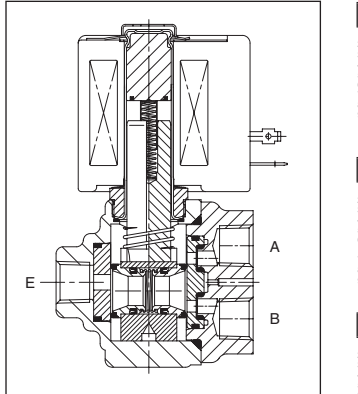
ZEICHNUNG
TEKENING



DRAWING
DISEGNO

DESSIN
DIBUJO

ZEICHNUNG
TEKENING



GB	DESCRIPTION
1.	Retaining clip
2.	Coil & nameplate
3.	Connector assembly
4.	Spring washer
5.	Sol base sub-assembly
6.	O-ring, s.b. sub-assy
7.	Guide, spring
8.	Spring cone
9.	Core
10.	Spring, sleeve
11.	Body
12.	O-ring, seat body
13.	Seat, body
14.	Sleeve/spring/disc Assy
14.1.	Disc assembly (2x)
14.2.	Sleeve
14.3.	Spring, disc
15.	O-ring, seat end cap
16.	Seat, end cap
17.	O-ring, orifice (2x)
18.	O-ring, end cap
19.	End cap
20.	Screw (4x)

FR	DESCRIPTION
1.	Clip de maintien
2.	Bobine & fiche signalétique
3.	Montage du connecteur
4.	Rondelle élastique
5.	Sol. sous-ensemble de base
6.	Joint torique du sous-ensemble de la base du sol
7.	Géssior du ressort
8.	Ressort du noyau
9.	Noyau
10.	Ressort de la gaine isolante
11.	Corps
12.	Joint torique du siège du corps
13.	Siège du corps
14.	Montage gaine isolante/ressort/disque
14.1.	Montage du disque (2x)
14.2.	Gaine isolante
14.3.	Ressort du disque
15.	Joint torique du siège du bouchon
16.	Siège du bouchon
17.	Joint torique d'orifice (2x)
18.	Joint torique du bouchon
19.	Bouchon
20.	Vis (4x)

DE	BESCHREIBUNG
1.	Klammerhalterung
2.	Spule & Typenschild
3.	Gerätesteckdose
4.	Federscheibe
5.	Halletermutter
6.	Dichtungssring, Haltermutter
7.	Federführung
8.	Ankerfeder
9.	Magnetsanker
10.	Hülsenfeder
11.	Gehäuse
12.	Dichtungssring, Ventilgehäuse
13.	Ventilgehäuse
14.	Baugruppe bestehend aus Hülsen, Feder und Ventilteller
14.1.	Ventiltellerbaugruppe (2x)
14.2.	Hülse
14.3.	Ventiltellerfeder
15.	Dichtungssring, Endkappensitz
16.	Endkappensitz
17.	Dichtungssring, Öffnung (2x)
18.	Dichtungssring, Endkappe
19.	Endkappe
20.	Schraube (4x)

ES	DESCRIPCION
1.	Clip de sujeción
2.	Bobina y placa de características
3.	Conjunto del conector
4.	Arandela resorte
5.	Base auxiliar del solenoide
6.	Junta de la base auxiliar del solenoide
7.	Guía del resorte
8.	Resorte del núcleo
9.	Núcleo
10.	Resorte del manguito
11.	Cuerpo
12.	Junta del asiento del cuerpo
13.	Asiento del cuerpo
14.	Grupo mango/ressorte/clapet
14.1.	Conjunto de clapet (2x)
14.2.	Manguito
14.3.	Resorte del clapet
15.	Junta del asiento del casquillo
16.	Asiento del casquillo
17.	Junta del orificio (2x)
18.	Junta del casquillo del extremo
19.	Casquillo del extremo
20.	Tornillo (4x)

IT	DESCRIZIONE
1.	Clip di fissaggio
2.	Bobina e targhetta
3.	Gruppo connettore
4.	Rondella elastica
5.	Gruppo carnotto
6.	Junta di tenuta sottogruppo base sol.
7.	Guida molla
8.	Molla del nucleo
9.	Nucleo
10.	Molla manico
11.	Corpo
12.	Anello di tenuta sede corpo
13.	Sede corpo
14.	Gruppo manico / molla / disco
14.1.	Gruppo disco (2x)
14.2.	Manico
14.3.	Molla disco
15.	Anello di tenuta sede coperchio
16.	Sede coperchio terminale
17.	Anello di tenuta orfizio (2x)
18.	Anello di tenuta diatermiale terminale
19.	Cappuccio
20.	Vite (4x)

NL	BESCHRIJVING
1.	Bevestigingsclip
2.	Spoel met typeplaatje
3.	Sleker
4.	Veering
5.	Kopstuk/deksel-combinatie
6.	O-ring, kopstuk/deksel-combinatie
7.	Veer geleider
8.	Plunjerveer
9.	Huilsveer
10.	Huil
11.	Huis
12.	O-ring, afsluiterhuiszitting
13.	Afsluiterhuiszitting
14.	Huils/veer/lepel-combinatie
14.1.	Klep (2x)
14.2.	Huil
14.3.	Klepveer
15.	O-ring, sluitmoerzitting
16.	Sluitmoerzitting
17.	O-ring, poort (2x)
18.	Plunjer
19.	Sluitmoer
20.	Bout (4x)

GB	* Supplied in spare part kit
FR	* Livrés en pochette de rechange
DE	* Enthalten im Ersatzteilsatz
ES	* Incluido en Kit de recambio
IT	* Disponibile nel Kit parti di ricambio
NL	* Geleverd in vervangingsset

TORQUE CHART		
A	0,6 ± 0,2	5 ± 2
B	20 ± 3	175 ± 25
C	12,5 ± 1	110 ± 10
ITEMS	NEWTON.METRES	INCH.POUNDS