

The IEC 61508 standard describes a package of general requirements for every phase of the lifecycle of safety systems. The reliability analysis performed by the TÜV has shown that these valves are suitable for use in such systems up to safety class SIL4. For installation, maintenance, test and commissioning of these valves, the documents prescribed by the IEC 61508 standard should be used. Depending on the determined SIL class, they also prescribe the required measure of authority, skills and independence of the concerning personal. All indications and prescriptions within the subjoined *general installation and maintenance instructions* are the basis for these above mentioned documents. In order to warrant the reliability, the supplemental prescriptions mentioned below, should be observed as well.

- Please notice, that the correct type of threading is used during installation, corresponding the type of threading mentioned in the type code on the nameplate (see the explanation of the type code mentioned below).
- Possible use of sealing tapes should be minimised in order to prevent parts from getting into the valve and block the valve function.
- These valves may only be used in the "Normally closed" configuration, in which case, the de-energising of the valve blocks the flow through the valve.

- These solenoid valves are intended for use on clean dry air or inert gas, filtered to 50 micrometer or better. The dew point of the media should be at least 10°C (18°F) below the minimum temperature to which the media could be exposed, to prevent freezing. If lubricated air is used, the lubricant must be compatible with the used elastomers. Instrument air in compliance with ANSI/ISA Standard S7.3 (1975) exceeds the above requirements and is, therefore, an acceptable media for these valves.
- The exhaust port should be protected either by means of the supplied filter or with the help of a pipe connection to a central filter system. In both cases, these protectors should be connected to either port 1 or 3, depending on the valve type. (See drawing) When using a different type of filter element, the determined reliability of the valve can not be assured. In that case, please contact Asco joucomatic or one of its authorised representatives.

La norme IEC 61508 décrit un ensemble d'exigences générales pour chaque phase du cycle de vie des systèmes de sécurité. L'analyse de la fiabilité réalisée par le TÜV a révélé que ces vannes conviennent pour des systèmes dont la classe de sécurité peut aller jusqu'à SIL4. Pour l'installation, la maintenance, la mise à l'épreuve et la mise en service de ces vannes, il faudrait utiliser les documents fournis par la norme IEC 61508. En fonction de la classe SIL déterminée, ils prescrivent également la mesure requise concernant l'autorité, les qualifications et l'indépendance du personnel impliqué. Toutes les indications et prescriptions renfermées dans les *instructions générales d'installation et de maintenance* constituent la base de ces documents susmentionnés. Afin de garantir la fiabilité, il conviendrait également d'observer les prescriptions complémentaires mentionnées ci-après.

- Veuillez noter que le type correct de taraudage est utilisé durant l'installation, qui correspond au type de taraudage mentionné dans le code type figurant sur la plaque signalétique (voir l'explication du code type mentionné ci-après).
- Il faudrait réduire au maximum l'utilisation possible d'un ruban d'étanchéité afin d'empêcher l'introduction de particules dans la vanne et son blocage éventuel.

- Ces vannes peuvent uniquement être utilisées dans la configuration « Normalement fermée », où la mise hors tension de la vanne bloque le flux passant dans la vanne.
- Ces électrovannes doivent être utilisées avec de l'air sec ou du gaz inerte propre, filtré jusqu'à 50 micromètres ou mieux encore. Le point de rosée du média devrait être d'au moins 10 degrés Celsius (18°F) en dessous de la température minimale à laquelle le média peut être exposé, afin d'éviter la congélation. En cas d'utilisation d'air lubrifié, le lubrifiant doit être compatible avec les élastomères utilisés. L'instrument air conforme à la norme ANSI/ISA S7.3 (1975) dépasse les exigences ci-dessus et constitue, par conséquent, un média acceptable pour ces vannes.
- Le port d'évacuation devrait être protégé soit au moyen du filtre fourni ou à l'aide d'un raccordement de tuyau vers un système de filtre central. Dans les deux cas, ces protecteurs devraient être raccordés soit au port 1 ou 3, selon le type de vanne (voir le dessin). En cas d'utilisation d'un type d'élément de filtre différent, la fiabilité déterminée de la vanne ne peut pas être assurée. Dans ce cas, veuillez contacter ASCO/JOUCOMATIC ou l'un de ses représentants officiels.

Die Norm IEC 61508 beschreibt allgemeine Anforderungen bezogen auf sämtliche Lebenszyklusphasen von Sicherheitssystemen. Die vom TÜV durchgeführte Zuverlässigkeitsanalyse hat ergeben, dass diese Werte für den Einsatz in solchen Systemen bis Sicherheitsklasse SIL4 geeignet sind. Bei der Montage, Wartung, Prüfung und Inbetriebnahme dieser Ventile sollten die gemäß IEC 61508 auszugebenden Dokumente verwendet werden. Je nach festgelegter SIL-Klasse wird auch das erforderliche Ausmaß der Befugnisse, Fähigkeiten und Eigenständigkeit des betreffenden Personals vorgeschrieben. Sämtliche in der beiliegenden *Allgemeinen Betriebsanleitung* enthaltenen Angaben und Vorschriften bilden die Grundlage für die vorstehend genannten Dokumente. Zur Gewährleistung der Zuverlässigkeit sollten die nachfolgend aufgeführten Zusatzvorschriften ebenfalls beachtet werden.

- Dabei ist zu beachten, dass bei der Montage der korrekte Gewindetyp entsprechend dem in dem Typenschlüssel auf dem Typenschild genannten Gewindetyp verwendet wird (siehe Erläuterung des Typenschlüssels unten).
- Die Verwendung von Dichtungsband sollte minimal gehalten werden, um das Eindringen von Fremdkörpern in das Ventil und die Blockade der Ventilfunktion zu verhindern.

- Diese Ventile dürfen nur in der Konfiguration "Normal geschlossen" eingesetzt werden. In diesem Fall wird der Ventil durchfluss beim Ausschalten des Ventils gesperrt.
- Diese Magnetventile eignen sich für den Einsatz in Verbindung mit trockener Luft oder Schutzgas nach Filtration bis auf 50 Mikrometer oder höher. Der Kondensationspunkt der Medien sollte mindestens 10°C unter der Mindesttemperatur liegen, der die Medien möglicherweise ausgesetzt sind, um ein Gefrieren zu verhindern. Bei Verwendung von schmierstoffhaltiger Luft muss der Schmierstoff mit den verwendeten Elastomeren verträglich sein. Instrumentenluft gemäß der ANSI/ISA-Norm S7.3 (1975) überschreitet die obigen Anforderungen und ist daher ein akzeptables Medium für diese Ventile.
- Die Entlüftungsöffnung sollte entweder mit Hilfe des mitgelieferten Filters oder über einen Rohrleitungsanschluss an ein zentrales Filtersystem geschützt werden. In beiden Fällen sollten diese Schutzvorrichtungen je nach Ventiltyp entweder an Anschluss 1 oder 3 angeschlossen werden (siehe Zeichnung). Bei Verwendung einer anderen Art von Filterelement kann die festgelegte Zuverlässigkeit des Ventils nicht garantiert werden. In diesem Fall ist mit ASCO/JOUCOMATIC Rücksprache zu halten.

El estándar IEC 61508 describe un conjunto de requisitos generales para cada una de las fases del ciclo de vida de los sistemas de seguridad. El análisis de fiabilidad realizado por el TÜV ha demostrado que estas válvulas son adecuadas para su uso en dichos sistemas, hasta la clasificación de seguridad SIL4. Para la instalación, mantenimiento, pruebas y puesta en servicio de estas válvulas se deben utilizar los documentos emitidos por el estándar IEC 61508. Dependiendo de la clasificación SIL determinada, también indican la medida de autoridad requerida, los conocimientos e independencia del personal involucrado. Todas las indicaciones y recomendaciones englobadas en las *instrucciones generales de instalación y mantenimiento* constituyen la base de los documentos anteriormente mencionados. Para garantizar la fiabilidad deben observarse además las indicaciones suplementarias mencionadas a continuación.

- Por favor observe que se utilice el tipo adecuado de rosca durante la instalación, correspondiente al tipo de rosca mencionado en el código del tipo indicado en la placa de identificación (vea la explicación del código de tipo a continuación).
- Se debe minimizar en lo posible el uso de cinta selladora para evitar que entren partículas en la válvula y bloqueen su funcionamiento.

- Estas válvulas solamente pueden utilizarse en la configuración "normalmente cerradas", en cuyo caso, la desenergización de la válvula bloquea el flujo a través de ella.
- Estas válvulas de solenoides están diseñadas para utilizarse solamente en aire limpio o gas inerte, filtrado a 50 micrómetros o superior. El punto de rocío del medio debe estar al menos 10° C (18° F) por debajo de la temperatura mínima a la que el medio puede exponerse, para evitar la congelación. Si se emplea aire lubricado, el lubricante debe ser compatible con los elastómeros utilizados. El aire del instrumento que cumple el estándar ANSI/ISA S7.3 (1975) supera los requisitos anteriores y es un medio adecuado para estas válvulas.
- La puerta de escape debe protegerse mediante el filtro suministrado o con la ayuda de una conexión de tubo a un sistema de filtro central. En ambos casos, estos protectores deben conectarse a las puertas 1 o 3, dependiendo del tipo de válvula (véase el diagrama). Cuando se utilice un tipo distinto de elemento de filtrado, no puede asegurarse la fiabilidad determinada de la válvula. En ese caso, por favor póngase en contacto con ASCO/JOUCOMATIC o alguno de sus representantes autorizados.

La norma CEI 61508 describe un pacchetto di requisiti generali per ciascuna fase del ciclo di vita dei sistemi di sicurezza. L'analisi di affidabilità realizzata da TÜV ha dimostrato che queste valvole sono adatte per l'uso in sistemi conformi alla classe di sicurezza SIL4. Per l'installazione, la manutenzione, la prova e la messa in servizio di queste valvole, si devono usare i documenti pubblicati relativi alla norma CEI 61508. In funzione della classe SIL stabilita, prescrivono anche il criterio di valutazione necessario dell'autorità, la specializzazione e l'autonomia del personale coinvolto. Tutte le indicazioni e le prescrizioni presenti nelle *istruzioni generali di installazione e manutenzione* sono la base dei documenti soprannominati. Per garantire l'affidabilità, si devono rispettare le prescrizioni aggiuntive descritte di seguito.

- Si noti, che viene usato il tipo corretto di filettatura durante l'installazione, corrispondente al tipo di filettatura menzionato nel codice tipo sulla targhetta (consultare la spiegazione del codice tipo descritta sotto).
- Si deve ridurre al minimo il possibile uso del nastro saldante in modo da evitare l'ingresso di particelle nella valvola e il conseguente blocco della funzione della valvola.

- È possibile usare queste valvole nella sola configurazione "Normalmente chiusa", nel qual caso, la diseccitazione della valvola blocca il flusso che passa attraverso di essa.
- Queste elettrovalvole sono previste per l'uso con aria asciutta pulita o gas inerte, filtrata a 50 o più micrometri. Per evitare il congelamento, il punto di rugiada dei fluidi deve essere di almeno 10°C inferiore alla temperatura minima a cui i fluidi possono essere esposti. Se viene usata l'aria lubrificata, il lubrificante deve essere compatibile con gli elastomeri usati. L'aria nello strumento conformemente alla norma ANSI/ISA S7.3 (1975) supera i requisiti e pertanto è un supporto accettabile per queste valvole.
- Il foro di scarico deve essere protetto mediante il filtro in dotazione o con l'ausilio di un raccordo al sistema centrale di filtraggio. In entrambi i casi, queste protezioni devono essere collegate al foro 1 o 3, in funzione del tipo di valvola (osservare il disegno). In caso d'uso di un tipo differente di filtro, non sarà garantita l'affidabilità stabilita della valvola. In tal caso, si prega di contattare ASCO/JOUCOMATIC o uno dei suoi rappresentanti autorizzati.

De IEC 61508 standaard beschrijft een pakket met algemene eisen, voor elke fase van de levenscyclus van veiligheidssystemen. De betrouwbaarheidsanalyse door de TÜV heeft aangetoond, dat deze ventielen geschikt zijn voor dergelijke systemen t/m veiligheidsklasse SIL4. Voor de installatie, onderhoud, test en ingebruikname, dient men gebruik te maken van de door de IEC 61508 standaard voorgeschreven documenten. Afhankelijk van de bepaalde SIL klasse, beschrijven deze tevens de vereiste mate van bevoegdheid, specialisatie en onafhankelijkheid van het betreffende personeel. Als basis voor bovengenoemde documenten dienen alle aanwijzingen en voorschriften in de meegeleverde *algemene installatie- en onderhoudsinstructies*. Ter waarborging van de betrouwbaarheid, dienen tevens onderstaande aanvullende voorschriften te worden opgevolgd:

- Let erop, dat tijdens de installatie het juiste type schroefdraad wordt gebruikt, conform het draad type aangegeven in de type code op de naamplaat. (Zie onderstaande uitleg van de type code).
- Eventueel gebruik van afdichttapes dient te worden geminimaliseerd om te voorkomen dat delen hiervan in de klep geraken en de ventiefunctie blokkeren.

- Deze ventielen mogen alleen in de "Normally Closed" configuration worden toegepast, waar bij het afvallen van het ventiel de doorstroming wordt geblokkeerd.
- Deze ventielen zijn geschikt voor gebruikt met schone droge lucht of neutraal gas, gefilterd tot 50 micron of beter. Het dauwpunt van dit medium moet minimaal 10°C (18°F) onder de minimale temperatuur liggen waaraan het medium kan worden onderhevig om beevriezing te voorkomen. Bij gebruik van gesmeerde lucht, moet het smeermiddel verenigbaar zijn met de interne elastomeren. Instrumenten lucht overeenkomstig de ANSI/ISA standaard S7.3 (1975) is beter dan bovenstaande eisen en is derhalve een acceptabel medium voor deze kleppen.
- De ontluuchtingspoort dient te worden beschermd met behulp van het meegeleverde filter of met een pijp-verbinding naar een centraal filtersysteem. In beide gevallen dienen deze te worden aangesloten op poort 1 of 3, afhankelijk van het type ventiel. (Zie tekening) Indien ventiel wordt gemaakt van een ander type filter, kan de vastgestelde betrouwbaarheid niet meer gewaarborgd worden. Neem in dat geval contact op met Asco joucomatic of één van haar geautoriseerde vertegenwoordigers.

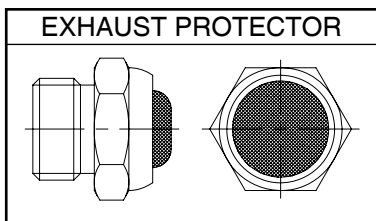
<b>ASCO</b>	DRAWING	DESSIN	ZEICHNUNG
	DISEGNO	DIBUJO	TEKENING

<b>ASCO</b>	CERTIFICATE	CERTIFICAT	ZERTIFIKAAT
	CERTIFICADO	CERTIFICATO	CERTIFICAAT

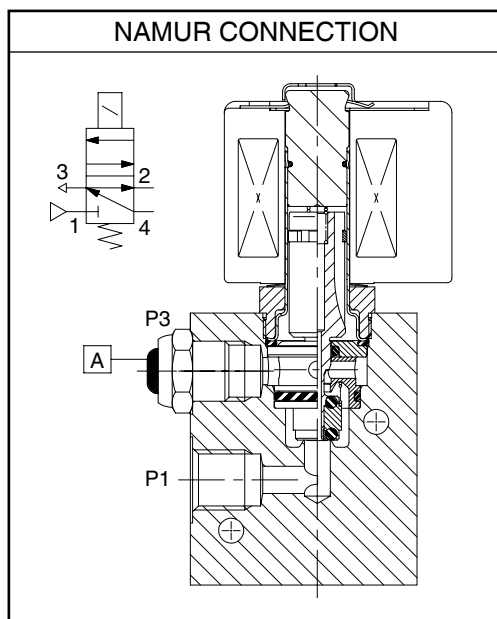
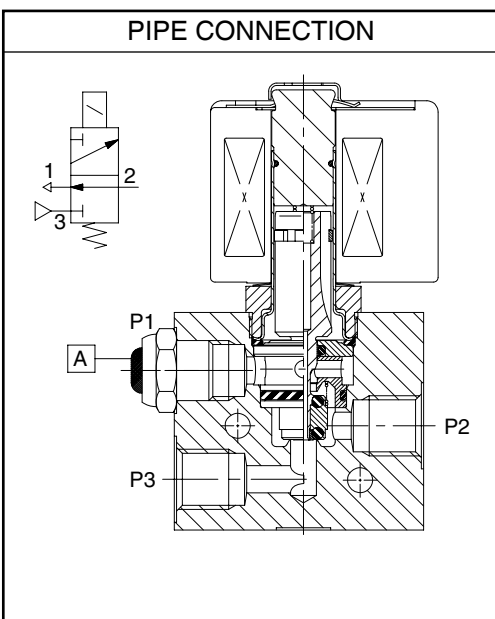


suitable for use in safety applications according IEC 61508 upto SIL-4

THREAD TYPE EXPLANATION	
xxxx x 327 .....	
B / 8	= NPT per ANSI 1.20.3
E	= ISO 7/1 (Rp)
G	= ISO 228/1



TORQUE CHART		
A	14 ± 2	124 ± 18
ITEMS	NEWTON.METRES	INCH.POUNDS



# Certificate

Manufacturer: **ASCO Controls BV**  
**Industrielaan 21**  
**3925 BD Scherpenzeel**  
**Niederlande**

Product: **3/2 Way Valves**  
Type: **...327 ...**

Intended Use: **Automatic Solenoid Valve**  
**with safety function**

Test results: The valves of the above mentioned type series are suitable for use in safety related systems with Hardware Fault Tolerance of 1 or 2 up to and including SIL 4 according to IEC 61508. Detailed test results can be drawn from report No. S 194/02 dated 18.02.2003.

The suitability for certain fields of application can only be assessed by additional evaluation of further components of the subsystem.

This certificate remains valid until February 2008.

Cologne, February 18, 2003

Test laboratory for energy appliances  
Head of Laboratory

*F. Rick*  
Dipl.-Ing. F. Rick

Group TÜV Rheinland/Berlin-Brandenburg  
TÜV Immissionsschutz und Energiesysteme GmbH, Am Grauen Stein, D-51105 Köln