

The IEC 61508 standard describes a package of general requirements for every phase of the lifecycle of safety systems. The reliability analysis performed by Exida has shown that these valves are suitable for use in such systems up to safety class SIL3. For installation, maintenance, test and commissioning of these valves, the documents prescribed by the IEC 61508 standard should be used. Depending on the determined SIL class, they also prescribe the required measure of authority, skills and independence of the concerning personal. All indications and prescriptions within the subjoined general installation and maintenance instructions are the basis for these above mentioned documents. In order to warrant the reliability, the supplemental prescriptions mentioned below, should be observed as well.

- Please notice, that the correct type of threading is used during installation, corresponding the type of threading mentioned in the type code on the nameplate (see the explanation of the type code mentioned below)
- Possible use of sealing tapes should be minimised in order to prevent parts from getting into the valve and block the valve function.
- These valves may be applied either in "Normally Closed" as in "Normally Open" and in "Universal Operation" mode. However the process should be configured that after interruption of the electrical power supply the valve switches to a safe position (Fail-Safe).

- These solenoid valves are intended for use on clean dry air or inert gas, filtered to 50 micrometer or better. The dew point of the media should be at least 10°C (18°F) below the minimum temperature to which the media could be exposed, to prevent freezing. If lubricated air is used, the lubricant must be compatible with the used elastomers. Instrument air in compliance with ANSI/ISA Standard S7.3 (1975) exceeds the above requirements and is, therefore, an acceptable media for these valves.
- The exhaust port should be protected either by means of a filter type as mentioned in the drawing or with the help of a pipe connection to a central filter system. In both cases, these protectors should be connected to either port 1 or 3, depending on the valve type (See drawing). When using a different type of filter element, the determined reliability of the valve can not be assured. In that case, please contact ASCO Numatics or one of its authorised representatives.

La norme IEC 61508 décrit un ensemble d'exigences générales pour chaque phase du cycle de vie des systèmes de sécurité. L'analyse de la fiabilité réalisée par Exida a révélé que ces vannes conviennent pour des systèmes dont la classe de sécurité peut aller jusque SIL3. Pour l'installation, la maintenance, la mise à l'épreuve et la mise en service de ces vannes, il faudrait utiliser les documents fournis par la norme IEC 61508. En fonction de la classe SIL déterminée, ils prescrivent également la mesure requise concernant l'autorité, les qualifications et l'indépendance du personnel impliqué. Toutes les indications et prescriptions renfermées dans les instructions générales d'installation et de maintenance constituent la base de ces documents susmentionnés. Afin de garantir la fiabilité, il conviendrait également d'observer les prescriptions complémentaires mentionnées ci-après.

- Veuillez noter que le type correct de taraudage est utilisé durant l'installation, qui correspond au type de taraudage mentionné dans le code type figurant sur la plaque signalétique (voir l'explication du code type mentionné ci-après)
- Il faudrait réduire au maximum l'utilisation possible d'un ruban d'étanchéité afin d'empêcher l'introduction de particules dans la vanne et son blocage éventuel.
- Ces électrovannes peuvent être utilisées en « Normalement fermée » ou « Normalement ouverte » et dans un mode de fonctionnement

- « Universel ». Cependant, il faut couper l'alimentation électrique, avant d'effectuer le changement de fonction, afin de placer l'électrovanne dans une position sûre (position de sécurité).
- Ces électrovannes doivent être utilisées avec de l'air sec ou du gaz inerte propre, filtré jusqu'à 50 micromètres ou mieux encore. Le point de rosée du média devrait être d'au moins 10 degrés Celsius (18°F) en dessous de la température minimale à laquelle le média peut être exposé, afin d'éviter la congélation. En cas d'utilisation d'air lubrifié, le lubrifiant doit être compatible avec les élastomères utilisés. L'instrument air conforme à la norme ANSI/ISA S7.3 (1975) dépasse les exigences ci-dessus et constitue, par conséquent, un média acceptable pour ces vannes.
- Le port d'évacuation devrait être protégé soit au moyen d'un type de filtre comme mentionné dans le dessin ci-après ou à l'aide d'un raccordement de tuyau vers un système de filtre central. Dans les deux cas, ces protecteurs devraient être raccordés soit au port 1 ou 3, selon le type de vanne (voir le dessin). En cas d'utilisation d'un type d'élément de filtre différent, la fiabilité déterminée de la vanne ne peut pas être assurée. Dans ce cas, veuillez contacter ASCO Numatics ou l'un de ses représentants officiels.

Die IEC-Norm 61508 legt eine Anzahl von allgemeinen Anforderungen für ein Sicherheitssystem in allen Phasen seines Lebenszyklus fest. Die vom Exida durchgeführte Zuverlässigkeitsanalyse konnte für diese Ventile eine Einsatzfähigkeit in Systemen bis zur Sicherheitsstufe SIL3 nachweisen. Bei der Installation, Wartung, den Probefläufen und der Inbetriebnahme dieser Ventile wird empfohlen, die Unterlagen gemäß der IEC-Norm 61508 anzuwenden. Je nach festgelegter Sicherheitsstufestufe werden darin die Maßnahmen hinsichtlich der Befugnis, Qualifikation und Unabhängigkeit der verantwortlichen Personen vorgeschrieben. Alle in den allgemeinen Installations- und Wartungsanleitungen enthaltenen Angaben und Vorschriften bilden die Grundlage für die oben erwähnten Unterlagen. Um die Zuverlässigkeit zu garantieren, sind die nachstehend erwähnten ergänzenden Vorschriften ebenfalls einzuhalten.

- Bei der Montage ist der richtige Gewindetyp entsprechend dem auf dem Typenschild angegebenen Typenschlüssel zu verwenden (siehe Erläuterung zum Typenschlüssel unten).
- Dichtungsband ist nur spärlich zu verwenden, um zu vermeiden, dass Fremdkörper in das Ventil gelangen, was zu einem Blockieren der Ventulfunktion führen kann.
- Die Ventile können sowohl in der Funktion „normal geöffnet“ oder „normal geschlossen“

- als auch in der Funktion „universal“ betrieben werden. Der Prozess sollte jedoch so eingestellt sein, dass das Ventil bei einer Unterbrechung der Spannungsversorgung in die sichere Position gefahren wird (Fail-Safe-Prinzip).
- Die Ventile sind nur mit sauberer und trockener Luft oder neutralem Gas zu betreiben; empfohlene Mindest-Filterfeinheit: 50 µm. Der Taupunkt des Mediums muss mindestens 10°C (18°F) unterhalb der für das Medium zulässigen Mindesttemperatur liegen, um ein Gefrieren zu vermeiden. Bei der Verwendung geölter Luft ist die Beständigkeit der verwendeten Dichtungsmaterialien zu überprüfen. Die durch die ANSI/ISA-Norm S7.3 (1975) festgelegte Qualität von Instrumentenluft übersteigt die erforderlichen Anforderungen und ist somit für diese Ventile zulässig.
- Der Entlüftungszuschuss ist mit einem Filter, wie in nachstehender Zeichnung angegeben, zu schützen oder an ein zentrales Filtersystem anzuschließen. In beiden Fällen ist der Entlüftungsschutz je nach verwendetem Ventil entweder an den Anschluss 1 oder 3 anzuschließen. Bei Verwendung eines anderen Entlüftungsschutzes ist die Zuverlässigkeit der Ventile nicht mehr gewährleistet. In diesem Fall ist mit ASCO Numatics oder einem seiner Vertreter Rücksprache zu halten.

El estándar IEC 61508 describe un conjunto de requisitos generales para cada una de las fases del ciclo de vida de los sistemas de seguridad. El análisis de fiabilidad realizado por Exida ha demostrado que estas válvulas son adecuadas para su uso en dichos sistemas, hasta la clasificación de seguridad SIL3. Para la instalación, mantenimiento, pruebas y puesta en servicio de estas válvulas se deben utilizar los documentos emitidos por el estándar IEC 61508. Dependiendo de la clasificación SIL determinada, también indican la medida de autoridad requerida, los conocimientos e independencia del personal involucrado. Todas las indicaciones y recomendaciones englobadas en las instrucciones generales de instalación y mantenimiento constituyen la base de los documentos anteriormente mencionados. Para garantizar la fiabilidad deben observarse además las indicaciones suplementarias mencionadas a continuación.

- Por favor observe que se utilice el tipo adecuado de rosca durante la instalación, correspondiente al tipo de rosca mencionado en el código del tipo indicado en la placa de identificación (vea la explicación del código de tipo a continuación)
- Se debe minimizar en lo posible el uso de cinta selladora para evitar que entren partículas en la válvula y bloqueen su funcionamiento.
- Estas válvulas pueden utilizarse tanto en aplicaciones tipo "Normalmente Cerrada"

- como en "Normalmente Abierta" y en "Universal". Sin embargo el proceso debería ser configurado después de una interrupción del suministro eléctrico para que la válvula funcione en una posición segura (Fail-Safe).
- Estas válvulas de solenoides están diseñadas para utilizarse solamente en aire limpio o gas inerte, filtrado a 50 micrómetros o superior. El punto de rocío del medio debe estar al menos 10°C (18°F) por debajo de la temperatura mínima a la que el medio puede exponerse, para evitar la congelación. Si se emplea aire lubricado, el lubricante debe ser compatible con los elastómeros utilizados. El aire del instrumento que cumple el estándar ANSI/ISA S7.3 (1975) supera los requisitos anteriores y es un medio adecuado para estas válvulas.
- La puerta de escape debe protegerse mediante un tipo de filtro según lo mencionado en el dibujo o con la ayuda de una conexión de tubo a un sistema de filtro central. En ambos casos, estos protectores deben conectarse a las puertas 1 o 3, dependiendo del tipo de válvula (véase el diagrama). Cuando se utilice un tipo distinto de elemento de filtrado, no puede asegurarse la fiabilidad determinada de la válvula. En ese caso, por favor póngase en contacto con ASCO Numatics o alguno de sus representantes autorizados.

La norma CEI 61508 descrive un pacchetto di requisiti generali per ciascuna fase del ciclo di vita dei sistemi di sicurezza. L'analisi di affidabilità realizzata da Exida ha dimostrato che queste valvole sono adatte per l'uso in sistemi conformi alla classe di sicurezza SIL3. Per l'installazione, la manutenzione, la prova e la messa in servizio di queste valvole, si devono usare i documenti pubblicati relativi alla norma CEI 61508. In funzione della classe SIL stabilita, prescrivono anche il criterio di valutazione necessario dell'autorità, la specializzazione e l'autonomia del personale coinvolto. Tutte le indicazioni e le prescrizioni presenti nelle istruzioni generali di installazione e manutenzione sono la base dei documenti sopramenzionati. Per garantire l'affidabilità, si devono rispettare le prescrizioni aggiuntive descritte di seguito.

- Si noti, che viene usato il tipo corretto di filettatura durante l'installazione, corrispondente al tipo di filettatura menzionato nel codice tipo sulla targhetta (consultare la spiegazione del codice tipo descritta sotto).
- Si deve ridurre al minimo il possibile uso del nastro saldante in modo da evitare l'ingresso di particelle nella valvola e il conseguente blocco della funzione della valvola.
- Queste elettrovalvole possono essere utilizzate con funzione "Normalmente Chiuse", "Normalmente Aperte" e "Universale". Comunque il processo dovrebbe essere

- configurato in maniera che dopo l'interruzione della alimentazione elettrica l'elettrovalvola ritorni in posizione di sicurezza (Fail-Safe).
- Queste elettrovalvole sono previste per l'uso con aria asciutta pulita o gas inerte, filtrata a 50 o più micrometri. Per evitare il congelamento, il punto di rugiada dei fluidi deve essere di almeno 10°C inferiore alla temperatura minima a cui i fluidi possono essere esposti. Se viene usata l'aria lubrificata, il lubrificante deve essere compatibile con gli elastomeri usati. L'aria nello strumento conformemente alla norma ANSI/ISA S7.3 (1975) supera i requisiti e pertanto è un supporto accettabile per queste valvole.
- Il foro di scarico deve essere protetto mediante di un tipo di filtro come accennato nel disegno o con l'ausilio di un raccordo al sistema centrale di filtraggio. In entrambi i casi, queste protezioni devono essere collegate al foro 1 o 3, in funzione del tipo di valvola (osservare il disegno). In caso d'uso di un tipo differente di filtro, non sarà garantita l'affidabilità stabilita della valvola. In tal caso, si prega di contattare ASCO Numatics o uno dei suoi rappresentanti autorizzati.

De IEC 61508 standaard beschrijft een pakket met algemene eisen, voor elke fase van de levenscyclus van veiligheidssystemen. De betrouwbaarheidsanalyse door Exida heeft aangetoond, dat deze ventielen geschikt zijn voor dergelijke systemen t/m veiligheidsklasse SIL3. Voor de installatie, onderhoud, test en ingebruikname, dient men gebruik te maken van de door de IEC 61508 standaard voorgeschreven documenten. Afhankelijk van de bepaalde SIL klasse, beschrijven deze tevens de vereiste mate van bevoegdheid, specialisatie en onafhankelijkheid van het betreffende personeel. Als basis voor bovengenoemde documenten dienen alle aanwijzingen en voorschriften in de meegeleverde algemene installatie- en onderhoudsinstructies. Ter waarborging van de betrouwbaarheid, dienen tevens onderstaande aanvullende voorschriften te worden opgevolgd:

- Let erop, dat tijdens de installatie het juiste type schroefdraad wordt gebruikt, conform het draadtype aangegeven in de typecode op de naamplaat (zie onderstaande uitleg van de typecode).
- Eventueel gebruik van afdichttapes dient te worden geminimaliseerd om te voorkomen dat delen hiervan in het ventiel geraken en de ventiefunctie blokkeren.
- Deze ventielen mogen zowel in de "normaal gesloten" als in de "normaal open" en in de "universele functie" worden toegepast.

- Het proces moet echter zodanig zijn geconfigureerd dat na een onderbreking van de elektrische voedingsspanning het ventiel naar een veilige positie omschakelt.
- Deze ventielen zijn geschikt voor gebruik met schone droge lucht of neutraal gas, gefilterd tot 50 micron of beter. Het dauwpunt van dit medium moet minimaal 10°C (18°F) onder de minimale temperatuur liggen waaraan het medium kan worden blootgesteld om bevriezing te voorkomen. Bij gebruik van gesmeerde lucht, moet het smeermiddel verenigbaar zijn met de interne elastomeren. Instrumenten lucht overeenkomstig de ANSI/ISA standaard S7.3 (1975) is beter dan bovenstaande eisen en is derhalve een acceptabel medium voor deze ventielen.
- De ontluuchtingspoort dient te worden beschermd met behulp van een filtertype zoals vermeld in de tekening, of met een pijpverbinding naar een centraal filtersysteem. In beide gevallen dienen deze te worden aangesloten op poort 1 of 3, afhankelijk van het type ventiel. (Zie tekening) Indien gebruik wordt gemaakt van een ander type filter, kan de vastgestelde betrouwbaarheid niet meer gewaarborgd worden. Neem in dat geval contact op met ASCO Numatics of één van haar geautoriseerde vertegenwoordigers.

SERIES 327

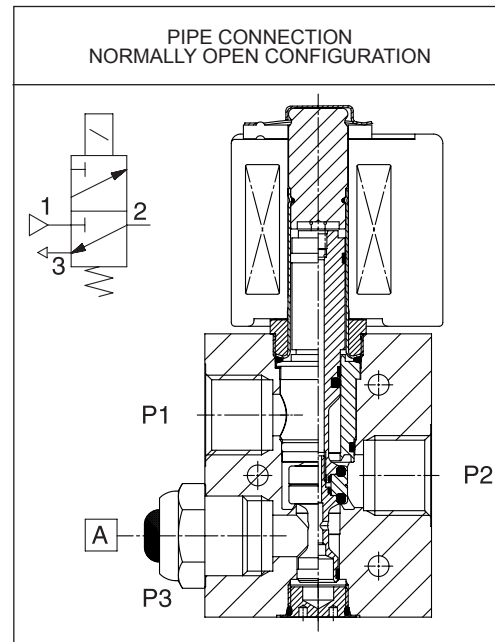
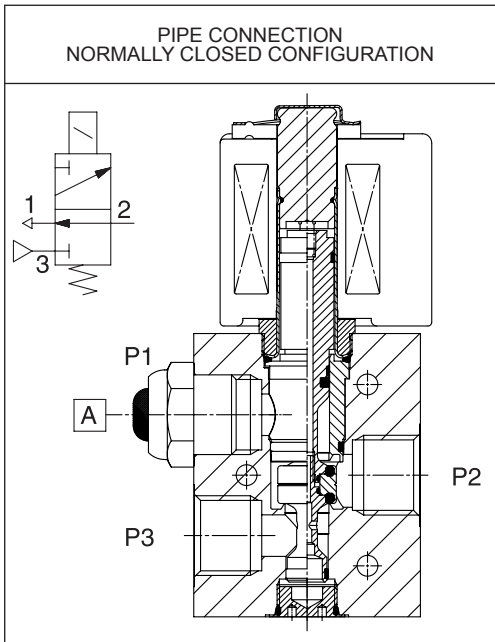
suitable for use  
in safety applications  
according IEC 61508  
upto SIL3

THREAD TYPE EXPLANATION		
xxxx	x	327 .....
B / 8	=	NPT per ANSI 1.20.3
E	=	ISO 7/1 (Rp)
G	=	ISO 228/1

A	14 ± 2	124 ± 18
ITEMS	NEWTON METRES	INCH.POUNDS
<b>TORQUE CHART</b>		

EXHAUST PROTECTOR

1/4"	ISO 228/1	brass/nickel	131875-001
	NPT		131875-002
	ISO 22/1	stainless steel	131875-014
NPT	131875-015		
1/2"	ISO 228/1	brass/nickel	131875-005
	NPT		131875-006
	ISO 22/1	stainless steel	131875-012
	NPT		131875-013





The manufacturer may use the mark:



Revision 2.0 April 1, 2016  
 Surveillance Audit Due  
 April 1, 2019



ANSI Accredited Program  
 PRODUCT CERTIFICATION  
 #1004

# Certificate / Certificat Zertifikat / 合格証

ASC 1301001 C004

exida hereby confirms that the:

**Series 327/8327G Solenoid Valves**

**ASCO  
 Scherpenzeel, The Netherlands**

Has been assessed per the relevant requirements of:

**IEC 61508 : 2010 Parts 1-7**

and meets requirements providing a level of integrity to:

**Systematic Capability: SC 3 (SIL 3 Capable)**

**Random Capability: Type A, Route 2<sub>H</sub> Device**

**PFD<sub>AVG</sub> and Architecture Constraints  
 must be verified for each application**

**Safety Function:**

The Valve will move to the designed safe position when de-energized / energized within the specified safety time.

**Application Restrictions:**

The unit must be properly designed into a Safety Instrumented Function per the Safety Manual requirements.



*Suzan Saut*  
 Evaluating Assessor

*Steve J. Chase*  
 Certifying Assessor

# Certificate / Certificat / Zertifikat / 合格証

ASC 1301001 C004

**Systematic Capability: SC 3 (SIL 3 Capable)**

**Random Capability: Type A, Route 2<sub>H</sub> Device**

**PFD<sub>AVG</sub> and Architecture Constraints  
 must be verified for each application**

**Systematic Capability :**

The product has met manufacturer design process requirements of Safety Integrity Level (SIL) 3. These are intended to achieve sufficient integrity against systematic errors of design by the manufacturer.

A Safety Instrumented Function (SIF) designed with this product must not be used at a SIL level higher than stated.

**Random Capability:**

The SIL limit imposed by the Architectural Constraints must be met for each element. This device meets exida criteria for Route 2<sub>H</sub>.

**IEC 61508 Failure Rates in FIT<sup>1</sup>**

Model	Failure Category	$\lambda_{SD}$	$\lambda_{SU}$	$\lambda_{DD}$	$\lambda_{DU}$
327B0/8327G	De-Energize to Trip	0	764	0	188
	Energize To Trip	0	384	0	568
	De-Energize to Trip w/PVST <sup>2</sup>	516	248	186	2
	Energize To Trip w/PVST	86	298	562	6
327B1&2	De-Energize to Trip	0	464	0	188
	Energize To Trip	0	384	0	268
	De-Energize to Trip w/PVST	216	248	186	2
	Energize To Trip w/PVST	86	298	265	3
327B3	De-Energize to Trip	0	389	0	188
	Energize To Trip	0	384	0	193
	De-Energize to Trip w/PVST	141	248	186	2
	Energize To Trip w/PVST	86	298	191	2
327B3(WS)IS	De-Energize to Trip	0	177	0	193
	Energize To Trip	0	86	0	246
	De-Energize to Trip w/PVST	177	0	191	2
	Energize To Trip w/PVST	86	0	244	2
327A6	De-Energize to Trip	0	958	0	214
	Energize To Trip	0	532	0	640
	De-Energize to Trip w/PVST	549	409	211	2
	Energize To Trip w/PVST	121	411	634	6

<sup>1</sup> FIT = 1 failure / 10<sup>9</sup> hours

<sup>2</sup> PVST = Partial Valve Stroke Test of a final element Device

**Applications**

Series 327/8327G	De-Energize to Trip / Energize to Trip, Normally Closed or Normally Open
------------------	--

**SIL Verification:**

The Safety Integrity Level (SIL) of an entire Safety Instrumented Function (SIF) must be verified via a calculation of PFD<sub>avg</sub> considering redundant architectures, proof test interval, proof test effectiveness, any automatic diagnostics, average repair time and the specific failure rates of all products included in the SIF. Each element must be checked to assure compliance with minimum hardware fault tolerance (HFT) requirements.

The following documents are a mandatory part of certification:

Assessment Report: ASC Q1301001 R002 V1R2

Safety Manual: V9629, Rev D



64 N Main St  
 Sellersville, PA 18960

T-051, V1R8