

GENERAL

This I&M sheet is a supplement to the particular I&M sheet of the solenoid valves. Use both sheets for installation and maintenance.

DESCRIPTION

Series 327 Manual operators are intended to manually operate series 327 solenoid valves.

MANUAL OPERATION

- There are four optional manual operators:
- 1. Push type, spring return, suffix MO:** Push the button to switch the valve manually to the "ON" position. Release button to return to the "OFF" position.
 - 2. Screw type manually return, suffix MS:** Push and turn knob clockwise to switch valve manually to the "ON" position. Turn knob counterclockwise to return to "OFF" position.
 - 3. No Voltage Release (NVR):** The valve will not operate when only energizing the solenoid. Energize the solenoid and push button momentarily to switch and latch the valve in the "ON" position. The valve will unlatch (return to the "OFF" position) in case of electrical power interruption.
 - 4. An adapter for under pressure removable operators MO and MS, according to TPL-26710:** Remove the plug of the adapter and mount the MO, KIT 325323, (without seals and spring) or MS, KIT 325324; the system can be kept under pressure. Operate the MO and MS as described above. Remove the manual operator and remount the plug.

MAINTENANCE

Maintenance of ASCO products is dependent on service conditions. Periodic cleaning is recommended, the timing of which will depend on the media and service conditions. Handle the MO and MS KIT with care to avoid damage. During servicing, components should be examined for excessive wear. A complete set of internal parts is available as a spare parts kit. If a problem occurs during installation/maintenance or in case of doubt please contact ASCO or authorised representatives.

MANUAL OPERATOR DISASSEMBLY
(Refer to exploded views)

1. Unscrew manual operator housing from main valve body. Remove O-ring.
 2. Remove plug from adapter with pin face spanner wrench (Ø2 mm pins, 8 mm off-set)
 3. Remove retaining ring and knob.
 4. Drive out lock-pin with suitable drift (2,4 mm).
 5. Remove internal O-ring and spring(s)
- All parts are now accessible for cleaning and/or replacement.

MANUAL OPERATOR REASSEMBLY
Reassemble parts in reverse order of disassembly paying careful attention to exploded view provided.

NOTE: Lubricate all O-rings with high quality silicone grease.

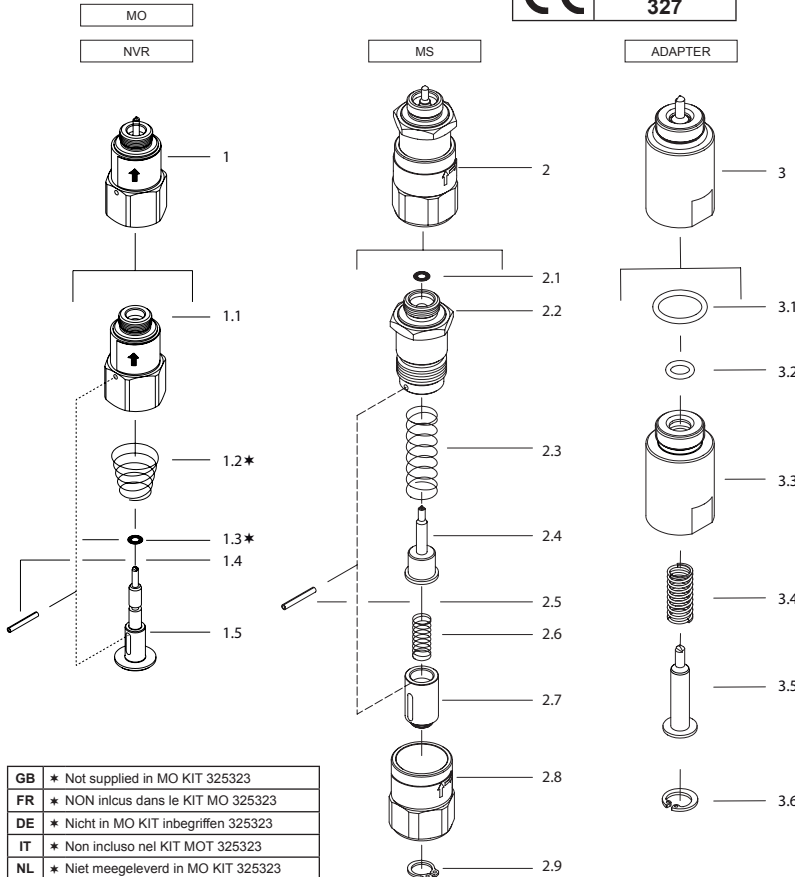
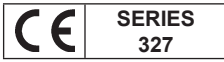
1. Replace O-rings, springs, retaining ring or lock-pin; MO KIT 325323 without seals and spring.
2. Apply Loctite® 243 on the outer thread of the adapter.

3. Lubricate MO, MS thread with a suitable anti seize lubricant for stainless steel to avoid galling
4. Lubricate plug thread with a suitable anti seize lubricant for stainless steel to avoid galling.
5. Place operator, plug; apply correct torques, see specific I&M sheet of Series 327, direct operated valves.

For additional information visit our website: www.asco.com

Loctite® is a registered trademark of Henkel

| | | | |
|-------|---------|----------|-----------|
| ASCO™ | DRAWING | DESSIN | ZEICHNUNG |
| | DISEGNO | TEKENING | |



| | |
|----|--------------------------------------|
| GB | * Not supplied in MO KIT 325323 |
| FR | * NON inclus dans le KIT MO 325323 |
| DE | * Nicht in MO KIT inbegriffen 325323 |
| IT | * Non incluso nel KIT MOT 325323 |
| NL | * Niet meegeleverd in MO KIT 325323 |

| | | | |
|-------|---------|----------|-----------|
| ASCO™ | DRAWING | DESSIN | ZEICHNUNG |
| | DISEGNO | TEKENING | |

DESCRIPTION

| Manual operator MO | Manual operator MS | Manual operator Adapter |
|--------------------|--------------------|-------------------------|
| 1.1 Housing | 2.1 Seal | 3.1 Seal |
| 1.2 Spring | 2.2 Housing | 3.2 Seal |
| 1.3 Seal | 2.3 Spring | 3.3 Housing |
| 1.4 Pin, roll | 2.4 Stem | 3.4 Spring |
| 1.5 Stem | 2.5 Pin, roll | 3.5 Stem |
| | 2.6 Spring | 3.6 Retaining ring |
| | 2.7 Holder | |
| | 2.8 Knob | |
| | 2.9 Retaining ring | |

DESCRIPTION

| Commande manuelle MO | Commande manuelle MS | Adaptateur pour commande manuelle |
|---------------------------|---------------------------|-----------------------------------|
| 1.1 Boulter | 2.1 Joint | 3.1 Joint |
| 1.2 Ressort | 2.2 Boulter | 3.2 Joint |
| 1.3 Joint | 2.3 Ressort | 3.2 Joint |
| 1.4 Goupille, cylindrique | 2.4 Tige | 3.2 Boulter |
| 1.5 Tige | 2.5 Goupille, cylindrique | 3.3 Ressort |
| | 2.6 Ressort | 3.4 Tige |
| | 2.7 Support | 3.5 Clip de maintien |
| | 2.8 Boulon | |
| | 2.9 Clip de maintien | |

BESCHREIBUNG

| Manuelles Betätigungselement MO | Manuelles Betätigungselement MS | Manuelles Betätigungselement |
|---------------------------------|---------------------------------|------------------------------|
| 1.1 Gehäuse | 2.1 Dichtung | Zwischenstück |
| 1.2 Feder | 2.2 Gehäuse | 3.1 Dichtung |
| 1.3 Dichtung | 2.3 Feder | 3.2 Dichtung |
| 1.4 Schwereffspannstift | 2.4 Schaft | 3.2 Gehäuse |
| 1.5 Schaft | 2.5 Schwereffspannstift | 3.3 Feder |
| | 2.6 Feder | 3.4 Schaft |
| | 2.7 Halterung | 3.5 Halterung |
| | 2.8 Knopf | |
| | 2.9 Halterung | |

DESCRIZIONE

| Operatore manuale MO | Operatore manuale MS | Operatore manuale Adattatore |
|----------------------|----------------------|------------------------------|
| 1.1 Alloggiamento | 2.1 Guarnizione | 3.1 Guarnizione |
| 1.2 Molla | 2.2 Alloggiamento | 3.2 Guarnizione |
| 1.3 Guarnizione | 2.3 Molla | 3.2 Alloggiamento |
| 1.4 Perno, rullo | 2.4 Stelo | 3.3 Molla |
| 1.5 Stelo | 2.5 Perno, rullo | 3.4 Stelo |
| | 2.6 Molla | 3.5 Anello di tenuta |
| | 2.7 Supporto | |
| | 2.8 Manopola | |
| | 2.9 Anello di tenuta | |

BESCHRIJVING

| Handbediening MO | Handbediening MS | Handbedieningsadapter |
|------------------|----------------------|-----------------------|
| 1.1 Behuizing | 2.1 Afdichting | 3.1 Afdichting |
| 1.2 Veer | 2.2 Behuizing | 3.2 Afdichting |
| 1.3 Afdichting | 2.3 Veer | 3.2 Behuizing |
| 1.4 Pen | 2.4 Spindel | 3.3 Veer |
| 1.5 Spindel | 2.5 Pen | 3.4 Spindel |
| | 2.6 Veer | 3.5 Bevestigingsring |
| | 2.7 Houder | |
| | 2.8 Bedieningsknop | |
| | 2.9 Bevestigingsring | |

GENERALITES
Cette notice d'installation et d'entretien vient compléter la notice d'installation et d'entretien des électrovannes. Utiliser les deux notices pour l'installation et l'entretien.

DESCRIPTION

Les commandes manuelles de la série 327 sont destinées à faire fonctionner manuellement les électrovannes de la série 327.

FONCTIONNEMENT MANUEL

Il existe quatre opérateurs manuels en option :

- Type poussoir; ressort de retour; suffix MO :** Appuyer sur le bouton pour commuter manuellement la vanne sur la position « ON » (sous tension). Relâcher le bouton pour revenir en position « OFF » (hors tension).
- Type à visser; retour manuel; suffix MS :** Appuyer sur le bouton et le tourner dans le sens des aiguilles d'une montre afin de commuter manuellement la vanne sur la position « ON » (sous tension). Tourner le bouton dans le sens inverse des aiguilles d'une montre pour revenir en position « OFF » (hors tension).
- Pas de libération de tension (NVR):** La vanne ne fonctionnera pas si on met seulement le solénoïde sous tension. Appuyer sur le bouton pour commuter manuellement la vanne sur la position « ON » (sous tension). Mettre le solénoïde sous tension et pousser sur le bouton momentanément pour commuter et encliqueter la vanne sur la position « ON » (sous tension). La vanne restera en position non cliquée (retour à la position « OFF » - hors tension) en cas de coupure de courant.
- Un adaptateur pour des commandes amovibles sous pression MO et MS, selon TPL-26710 :** Retirer la fiche de l'adaptateur et monter la MO, KIT 325323, (sans joints et ressort) ou MS, KIT 325324; le système peut être gardé sous pression. Faire fonctionner les MO et MS comme mentionné ci-dessus. Ôter la commande manuelle et remonter la fiche.

ENTRETIEN

L'entretien nécessaire aux produits ASCO varie avec leurs conditions d'utilisation. Il est souhaitable de procéder à un nettoyage périodique dont l'intervalle varie suivant la nature du fluide, les conditions de fonctionnement et le milieu ambiant. Lors de l'intervention, les composants doivent être examinés pour détecter toute usure excessive. Un ensemble de pièces internes est proposé en pièces de rechange pour procéder à la réparation. En cas de problème lors du montage/entretien ou en cas de doute, veuillez contacter ASCO ou ses représentants officiels.

DÉMONTAGE DE LA COMMANDE MANUELLE

- (Consulter les vues en éclaté)
- Dévisser le boîtier de la commande manuelle du corps de la vanne principale. Enlever le joint torique.
 - Retirer la fiche de l'adaptateur avec une clé pour écrous à deux trous (ou goupilles Ø2 mm pins, décalage 8 mm)
 - Ôter le clip de maintien et le bouton.
 - Sortir la goupille de sécurité à l'aide d'un mandrin adéquat (2,4 mm).
 - Ôter le joint torique et le(s) ressort(s) interne(s). On peut alors accéder à toutes les pièces pour les nettoyer et/ou les changer.

REMONTAGE DE LA COMMANDE MANUELLE

- Remonter les pièces selon l'ordre contraire au démontage en suivant attentivement la vue en éclaté fournie.
- REMARQUE : Lubrifier tous les joints toriques avec de la graisse silicone de haute qualité.
- Replacer les joints toriques, les ressorts, la goupille de sécurité ou la goupille de retenue; kit MO 325323 sans joints et ressort.
 - Appliquer du Loctite® 243 sur le filetage extérieur de l'adaptateur.
 - Lubrifier le filetage MO, MS avec un lubrifiant antigrippant correct pour acier inoxydable afin d'éviter tout grippage
 - Lubrifier le filetage de la fiche avec un lubrifiant antigrippant correct pour acier inoxydable afin d'éviter tout grippage
 - Placer la commande, la fiche ; appliquer les bonnes valeurs de couples, voir la feuille d'installation et de maintenance spécifique des électrovannes à commande directe de la série de 327.

Pour toute information complémentaire, veuillez consulter notre site Web: www.asco.com

Loctite® est une marque déposée de Henkel

ALLGEMEINES
Dieses I&M-Datenblatt ist eine Ergänzung zum spezifischen I&M-Datenblatt des Magnetventils. Für die Installation und Wartung müssen beide Anleitungen verwendet werden.

BESCHREIBUNG

Manuelle Betätigungselemente der Serie 327 sind für die manuelle Betätigung von Magnetventilen der Serie 327 gedacht.

MANUELLE BETÄTIGUNG

- Es gibt vier optionale manuelle Betätigungselemente:
- Druckausführung; Rückstellung durch Feder, Nachsatz x MO:** Den Knopf drücken, um das Ventil manuell in die Position "ON" zu schalten. Den Knopf loslassen, um zur Position "OFF" zurückzukehren.
 - Schraubausführung manuelle Rückstellung, Nachsatz x MS:** Den Knopf drücken und im Uhrzeigersinn drehen, um das Ventil manuell in die Position "ON" zu schalten. Den Knopf entgegen dem Uhrzeigersinn drehen, um zur Position "OFF" zurückzukehren.
 - No Voltage Release (NVR):** Das Ventil arbeitet nicht, indem nur der Magnetkopf unter Spannung gesetzt wird. Den Knopf drücken, um das Ventil manuell in die Position "ON" zu schalten. Spannung an den Magnetkopf anlegen und sofort den Knopf drücken, um das Ventil in die Position "ON" zu schalten und dort zu verriegeln. Das Ventil wird entriegelt (und kehrt in die Position "OFF" zurück), wenn die Spannung unterbrochen wird.
 - Ein Zwischenstück für Betätigungselemente MO und MS unter Druck, gemäß TPL-26710:** Stopfen des Zwischenstücks entfernen und MO, KIT 325323 (ohne Dichtungen und Feder) oder MS, KIT 325324 montieren. Dass System kann unter Druck bleiben. MO und MS wie oben beschrieben betätigen. Manuelles Betätigungselement entfernen und Stopfen wieder anbringen.

WARTUNG

Die Wartung hängt von den Betriebsbedingungen ab. Es wird empfohlen, das Produkt regelmäßig zu reinigen, wobei sich die Zeitabstände nach dem Medium und den Betriebsbedingungen richten. Während der Wartung sollten die Komponenten auf übermäßigen Verschleiß überprüft werden. Für die Überholung der ASCO-Produkte sind komplette Sätze mit internen Teilen als Ersatzteilsätze erhältlich. Treten Schwierigkeiten bei Einbau, Betrieb oder Wartung auf sowie bei Unklarheiten, ist mit ASCO Rücksprache zu halten.

DEMONTAGE DES MANUELLEN BETÄTIGUNGSELEMENTS

- (Siehe Explosionszeichnungen)
- Gehäuse des manuellen Betätigungselements aus dem Hauptventilgehäuse herauserschrauben. Dichtung entfernen.
 - Stopfen vom Zwischenstück mit einem Zweilochmutterdreher (Ø2 mm Stifte, 8 mm Versatz) entfernen.
 - Haltering und Knopf entfernen.
 - Sicherungsstift mit geeignetem Austreiber (2,4 mm) herausstreifen.
 - Inneren Dichtungsring und Feder(n) entfernen. Sämtliche Teile sind nun für Reinigungs- und/oder Austauschzwecke zugänglich.

ZUSAMMENBAU DES MANUELLEN BETÄTIGUNGSELEMENTS

- Teile in der umgekehrten Reihenfolge wie bei der Demontage wieder zusammenbauen. Dabei sind die Teile exakt anhand der Explosionszeichnung anzuordnen.
- HINWEIS: Alle Dichtungsringe sind mit hochwertigem Silikonfett zu schmieren.
- Dichtungsringe, Federn, Haltering oder Sicherungsstift entfernen; MO KIT 325323 ohne Dichtungen und Feder.
 - Loctite® 243 auf das Außengewinde des Zwischenstücks auftragen.
 - MO-, MS-Gewinde mit einem geeigneten Gleitmittel für rostfreien Stahl schmieren, um ein Festfressen zu vermeiden.
 - Stopfengewinde mit einem geeigneten Gleitmittel für rostfreien Stahl schmieren, um ein Festfressen zu vermeiden.
 - Betätigungselement und Stopfen einbauen und richtige Anziehmomente verwenden (siehe besonderes I&M-Blatt der direkt betätigten Ventile der Serie 327).

Weitere Informationen finden Sie auf unserer Website: www.asco.com

Loctite® ist ein eingetragenes Warenzeichen der Firma Henkel

GENERALITÀ
Questa scheda di installazione e manutenzione deve essere complementata da quella fornita con le elettrovalvole. Utilizzare entrambe le schede per l'installazione e la manutenzione.

DESCRIZIONE

Gli operatori manuali della Serie 327 servono ad azionare manualmente le elettrovalvole della serie 327.

OPERATIVITÀ MANUALE

- Sono disponibili quattro operatori manuali opzionali:
- Tipo a spinta, ritorno a molla, suffisso x MO :** Premere il pulsante per commutare manualmente la valvola in posizione di attivazione "ON". Rilasciare il pulsante per far ritorno alla posizione di disattivazione "OFF".
 - Tipo ad avvitamento con ritorno manuale, suffisso x MS:** Premere e ruotare la manopola in senso orario per commutare la valvola manualmente in posizione di attivazione "ON". Ruotare la manopola in senso antiorario per far ritorno alla posizione di disattivazione "OFF".
 - Rilascio senza tensione (NVR):** La valvola non funzionerà con la sola applicazione di energia al solenoide. Premere il pulsante per commutare manualmente la valvola in posizione di attivazione "ON". Applicare energia al solenoide e premere temporaneamente il pulsante per commutare e bloccare la valvola in posizione d'attivazione "ON". La valvola si sbloccherà (facendo ritorno alla posizione di disattivazione "OFF"), in caso di interruzione dell'alimentazione elettrica.
 - Un adattatore per operatori removibili MO e MS sotto pressione, secondo TPL-26710:** Rimuovere il tappo dell'adattatore e montare l'operatore MO, KIT 325323, (senza guarnizioni e molla) o MS, KIT 325324; il sistema può essere tenuto sotto pressione. Azionare gli operatori MO e MS come descritto qui sopra. Rimuovere l'operatore manuale e rimontare il tappo.

MANUTENZIONE

Generalmente questi componenti non necessitano spesso di manutenzione. Comunque in alcuni casi è necessario fare attenzione a depositi o ad eccessiva usura. Questi componenti devono essere puliti periodicamente. Il tempo che intercorre tra una pulizia e l'altra varia a seconda delle condizioni di funzionamento. Il ciclo di durata dei componenti dipende dalle condizioni di funzionamento. In caso di usura è disponibile un set completo di parti interne per la revisione. Se si incontrano problemi durante l'installazione e la manutenzione o se si hanno dei dubbi, consultare ASCO o i suoi rappresentanti.

SMONTAGGIO DELL'OPERATORE MANUALE

- (Vedi viste esplose)
- Svitare la sede dell'operatore manuale dal corpo valvola principale. Togliere l'anello di tenuta.
 - Rimuovere il tappo dall'adattatore utilizzando una chiave a pioli (piolo Ø2 mm, 8 mm off-set)
 - Smontare l'anello di tenuta e la manopola.
 - Estrarre il perno di bloccaggio con un punzone adatto (2,4 mm).
 - Rimuovere l'anello di tenuta e le molle interne. Adesso è possibile accedere a tutti i componenti per effettuare interventi di pulizia e/o sostituzione.

RIMONTAGGIO DELL'OPERATORE MANUALE

- Rimontare procedendo nell'ordine inverso rispetto allo smontaggio, facendo bene attenzione alla vista esplosa fornita.
- NOTA: Lubrificare tutti gli anelli di tenuta con grasso al silicone d'alta qualità.
- Sostituire anelli di tenuta, molle, anelli di fissaggio o perno di bloccaggio; MO KIT 325323 senza guarnizioni e molla.
 - Applicare della Loctite® 243 sulla filettatura esterna dell'adattatore.
 - Lubrificare la filettatura dell'operatore MO, MS utilizzando un lubrificante antigrippante adatto per acciaio inox per evitare l'usura
 - Lubrificare la filettatura del tappo con un lubrificante antigrippante adatto per acciaio inox per evitare l'usura.
 - Montare operatore, tappo; applicare le forze di serraggio corrette, vedere la tabella d'installazione e manutenzione specifica della Serie 327, valvole a comando diretto.

Per informazioni aggiuntive, visitate il nostro sito web: www.asco.com

Loctite® è un marchio registrato di Henkel

ALGEMEEN
Lees naast dit I&M-blad ook het aparte I&M-blad van de magneetafsluiters zelf. Raadpleeg voor installatie en onderhoud beide documenten.

BESCHRIJVING

Handbedieningen uit de 327-serie zijn bedoeld om magneetafsluiters uit de 327-serie handmatig te bedienen.

HANDBEDIENING

- Er zijn vier opties voor handbediening:
- Drukknop, met terugstelveer, achtervoegsel MO: Druk op de knop om de afsluiter handmatig "IN" te schakelen. Laat de knop los om weer "UIT" te schakelen.
 - Draaiknop, handmatige terugstelling, achtervoegsel MS: Druk op de knop en draai hem rechtsom om de afsluiter handmatig "IN" te schakelen. Draai de knop linksom om weer "UIT" te schakelen.
 - Aan tot wegvallen spanning (No Voltage Release - NVR): U kunt de afsluiter niet inschakelen door alleen de magneetkop te bekrachtigen. Bekrachtig de magneetkop en druk kort op de knop om de afsluiter handmatig "IN" te schakelen. De afsluiter valt bij stroomuitval terug in de "UIT"-stand en blijft uitgeschakeld ook als er weer spanning is.
 - Een adapter voor onder druk verwijderbare koppen MO en MS, volgens TPL-26710:** Haal de dop van de adapter en monteer de MO, KIT 325323, (zonder afdichtingen en veer) of MS, KIT 325324, het systeem kan onder druk worden gehouden. Gebruik de MO en MS zoals hierboven beschreven. Verwijder de handbediening en hermonteer de dop.

ONDERHOUD

Het onderhoud aan de afsluiters is afhankelijk van de bedrijfsomstandigheden. We raden u aan om het product regelmatig te reinigen, in intervallen die afhankelijk zijn van het medium en de mate van onderhoud. Controleer tijdens het onderhoud of onderdelen zijn versleten. In geval van slijtage zijn reserve-onderdelensets beschikbaar om een inwendige revisie uit te voeren. Ingeval problemen of onduidelijkheden tijdens montage, gebruik of onderhoud optreden dan dient men zich tot ASCO of haar vertegenwoordiger te wenden.

DEMONTAGE VAN DE HANDBEDIENING

- (Raadpleeg de montagetekeningen)
- Schroef de behuizing van de handbediening los van het afsluiterhuis. Verwijder de O-ring.
 - Haal de dop van de adapter met de pingatsleutel van de penzijde (Ø2 mm pennen, 8 mm off-set)
 - Verwijder de bevestigingsring en de bedieningsknop.
 - Gebruik een geschikt formaat drevet (2,4 mm) om de borgpen eruit te tikken.
 - Verwijder de interne O-ring en een of meerdere veren. Alle delen zijn nu toegankelijk voor reiniging en/of vervanging.

DATOS GENERALES

La hoja de instrucciones y mantenimiento es un complemento de la hoja de instrucciones y mantenimiento de las válvulas solenoide. Utilice ambas hojas para instalación y mantenimiento.

DESCRIPCIÓN

Los operadores manuales de la serie 327 están diseñados para accionar manualmente válvulas solenoide de la serie 327.

FUNCIONAMIENTO MANUAL

- Hay cuatro operadores manuales opcionales:
- Tipo Presión, retorno de muelle, sufijo MO:** Pulse el botón para poner la válvula manualmente en la posición "ON". Suelte el botón para volver a la posición "OFF".
 - Tipo tornillo, retorno manual, sufijo MS:** Pulse y gire el botón en sentido horario para poner la válvula manualmente en la posición "ON". Gire el botón en sentido antihorario para volver a la posición "OFF".
 - Sin liberación de tensión (NVR):** La válvula no funcionará solamente energizando el solenoide. Pulse el botón para poner la válvula manualmente en la posición "ON". Energice el solenoide y pulse el botón momentáneamente para conmutar y fijar la válvula en la posición "ON". La válvula se liberará (volviendo a la posición "OFF") en caso de interrupción de la energía eléctrica.
 - Un adaptador para operadores MO y MS bajo presión, conforme con TPL-26710:** Retire el obturador del adaptador y monte el MO, KIT 325323, (sin juntas ni resortes) o MS, KIT 325324; el sistema puede mantenerse bajo presión. Accione el MO y MS como se ha indicado anteriormente. Desmonte el operador manual y vuelva a colocar el obturador.

MANTENIMIENTO

El mantenimiento de los productos ASCO depende de las condiciones de servicio. Se recomienda una limpieza periódica, dependiendo de las condiciones del medio y del servicio. Durante el servicio, los componentes deben ser examinados por si hubiera desgastes excesivos. Se dispone de un juego completo de partes internas como recambio. Si ocurriera un problema durante la instalación/mantenimiento o en caso de duda contactar con ASCO o representantes autorizados.

DESARMADO DEL OPERADOR MANUAL

- (Consulte las vistas de despiece)
- Desatornille la carcasa del operador manual del cuerpo principal de la válvula. Desmonte la junta tórica.
 - Desmonte el obturador del adaptador con una llave de boca abierta (pasadores de Ø2 mm, 8 mm de desplazamiento)
 - Desmonte el anillo de retención y mando.
 - Extraiga el pasador de bloqueo con un extractor adecuado (2,4 mm).
 - Desmonte la junta tórica interna y los resortes
- Ya se puede acceder a todas las piezas para su limpieza o sustitución.

REINSTALACIÓN DEL OPERADOR MANUAL

- Vuelva a montar las piezas en orden inverso al desmontaje, prestando especial atención a la vista de despiece proporcionada.
- NOTA: Lubrique todas las juntas tóricas con grasa de silicona de alta calidad.
- Reemplace las juntas tóricas, resortes, anillo de retención o pasador de bloqueo; KIT MO 325323 sin juntas y resorte.
 - Aplique Loctite® 243 en la rosca exterior del adaptador.
 - Lubrique la rosca MO, MS con un lubricante anti-garratamiento apropiado para acero inoxidable para evitar el desgaste por rozamiento.
 - Lubrique la rosca del obturador con un lubricante anti-garratamiento apropiado para acero inoxidable para evitar el desgaste por rozamiento.
 - Coloque el operador y obturador y aplique los pares de apriete correctos, consulte la hoja de instrucciones y mantenimiento específica de la serie 327, válvulas de accionamiento directo.

Para obtener información adicional, visite nuestro sitio Web: www.asco.com

Loctite® es una marca registrada de Henkel

ALLMÄNT

Detta I&M-blad är en bilaga till magnetventilernas särskilda I&M-blad. Använd båda bladen vid installation och underhåll.

BESKRIVNING

Serie 327 manuella reglage är avsedda för manuell reglering av magnetventiler ur serien 327.

MANUELL STYRNING

- Det finns fyra möjligheter för manuell styrning:
- Trycktyp, fjäderretur, suffix MO:** Tryck på knappen för att koppla "PA" ventilen manuellt. Släpp knappen för att återvända till "AV"-stängt läge.
 - Skruttyp, manuell retur, suffix MS:** Tryck in knappen och vrid den medurs för att koppla "PA" ventilen manuellt. Vrid knappen moturs för att återvända till "AV"-stängt läge.
 - Släppning vid ingen spänning (NVR):** Ventilen aktiveras inte genom att endast koppla på magneten. Koppla på magneten och tryck kort på knappen så att ventilen kopplas "PA" och spärras där. Ventilen släpper (återvänder till "AV"-stängt läge) om strömtillförseln bryts.
 - En adapter för reglage MO och MS som kan avlägsnas under tryck, enligt TPL-26710:** Avlägsna pluggen från adaptorn och montera en MO, KIT 325323, (utan packningar och fjäder) eller MS, KIT 325324; systemet kan hållas under tryck. Aktivera MO och MS enligt ovanstående beskrivning. Avlägsna det manuella reglaget och sätt tillbaka pluggen.

UNDERHÅLL

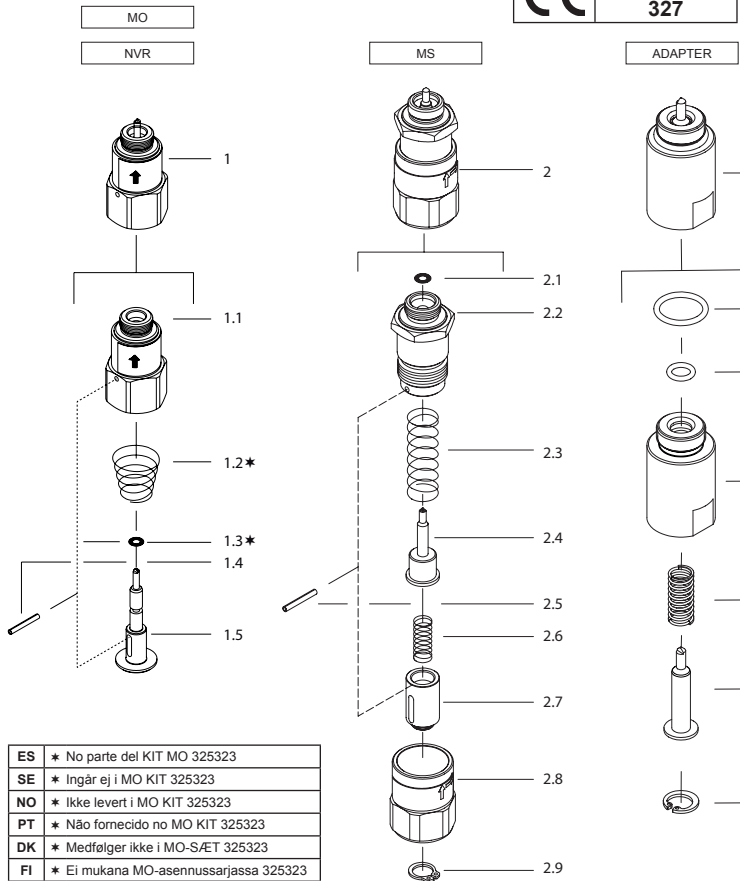
Underhållet av ASCO-produkter beror på driftsförhållandena. Regelbunden rengöring rekommenderas, intervallet är beroende på vätskan som används och driftförhållandena. Behandla MO- och MS-satsen försiktigt för att undvika skada. Under driften ska komponenterna kontrolleras på slitage. En komplett uppsättning invändiga delar finns som reservdelssats. Om ett problem uppstår vid installation/underhåll eller vid frågor, kontakta då gärna ASCO eller en auktoriserad representant.

DEMONTERING MANUELLT REGLAGE

- (Se sprängteckningarna)
- Skruva lös det manuella reglets hölje från ventilens huvudkropp. Avlägsna O-ringen.
 - Avlägsna pluggen från adaptorn med en stiftnyckel (stift Ø2 mm, 8 mm avstånd)
 - Avlägsna fästbrickan och knappen.
 - Driv ut spärrstiftet med ett lämpat drivjärn (2,4 mm).
 - Avlägsna den interna O-ringen och fjädern/fjäderna
- Alla delar är nu åtkomliga för rengöring och/eller byte.



SERIES
327



ES

DESCRIPCION

| Operador manual MO | Operador manual MS | Adaptador de operador manual |
|----------------------|-------------------------|------------------------------|
| 1.1 Carcasa | 2.1 Junta | 3.1 Junta |
| 1.2 Resorte | 2.2 Carcasa | 3.2 Junta |
| 1.3 Junta | 2.3 Resorte, | 3.2 Carcasa |
| 1.4 Pasador, rodillo | 2.4 Vástago | 3.3 Resorte |
| 1.5 Vástago | 2.5 Pasador, rodillo | 3.4 Vástago |
| | 2.6 Resorte | 3.4 Vástago |
| | 2.7 Retenedor | 3.5 Anillo de retención |
| | 2.8 Mando | |
| | 2.9 Anillo de retención | |

SE

BESKRIVNING

| Manuellt reglage MO | Manuellt reglage MS | Manuellt reglage Adapter |
|---------------------|---------------------|--------------------------|
| 1.1 Hölje | 2.1 Packning | 3.1 Packning |
| 1.2 Packning | 2.2 Hölje | 3.2 Packning |
| 1.3 Fjäder | 2.3 Fjäder | 3.3 Hölje |
| 1.4 Stift, rulle | 2.4 Skafft | 3.4 Fjäder |
| 1.5 Skafft | 2.5 Stift, rulle | 3.5 Skafft |
| | 2.6 Fjäder | 3.6 Fästbricka |
| | 2.7 Hållare | |
| | 2.8 Knapp | |
| | 2.9 Fästbricka | |

NO

BESKRIVELSE

| Manuell operatør MO | Manuell operatør MS | Manuell operatør adapter |
|---------------------|---------------------|--------------------------|
| 1.1 Hus | 2.1 Pakning | 3.1 Pakning |
| 1.2 Fjær | 2.2 Hus | 3.2 Pakning |
| 1.3 Pakning | 2.3 Fjær | 3.3 Hus |
| 1.4 Pinne, rull | 2.4 Stag | 3.4 Fjær |
| 1.5 Stag | 2.5 Pinne, rull | 3.5 Stag |
| | 2.6 Fjær | 3.6 Festering |
| | 2.7 Holder | |
| | 2.8 Knott | |
| | 2.9 Festering | |

PT

DESCRIÇÃO

| Operador manual MO | Operador manual MS | Operador manual Adaptador |
|--------------------|----------------------|---------------------------|
| 1.1 Caixa | 2.1 Vedante | 3.1 Vedante |
| 1.2 Moia | 2.2 Caixa | 3.2 Vedante |
| 1.3 Vedante | 2.3 Moia | 3.3 Caixa |
| 1.4 Pino, rolo | 2.4 Haste | 3.4 Moia |
| 1.5 Haste | 2.5 Pino, rolo | 3.5 Haste |
| | 2.6 Moia | 3.6 Anel de retenção |
| | 2.7 Suporte | |
| | 2.8 Botão | |
| | 2.9 Anel de retenção | |

DK

BESKRIVELSE

| Manuel operatør, MO | Manuel operatør, MS | Manuel operatør, adapter |
|---------------------|---------------------|--------------------------|
| 1.1 Hus | 2.1 Pakning | 3.1 Pakning |
| 1.2 Fjeder | 2.2 Hus | 3.2 Pakning |
| 1.3 Pakning | 2.3 Fjeder | 3.3 Hus |
| 1.4 Stift, rulle | 2.4 Spindel | 3.4 Fjeder |
| 1.5 Spindel | 2.5 Stift, rulle | 3.5 Spindel |
| | 2.6 Fjeder | 3.6 Holdering |
| | 2.7 Holder | |
| | 2.8 Knap | |
| | 2.9 Holdering | |

FI

KUVAUS

| Käsisaatto MO | Käsisaatto MS | Käsisaadon sovitin |
|------------------|-------------------|--------------------|
| 1.1 Kotelo | 2.1 Tiivistä | 3.1 Tiivistä |
| 1.2 Jousi | 2.2 Kotelo | 3.2 Tiivistä |
| 1.3 Tiivistä | 2.3 Jousi | 3.3 Kotelo |
| 1.4 Tappi, rulla | 2.4 Runko | 3.4 Jousi |
| 1.5 Runko | 2.5 Tappi, rulla | 3.5 Runko |
| | 2.6 Jousi | 3.6 Pidätinrengas |
| | 2.7 Pidin | |
| | 2.8 Nuppi | |
| | 2.9 Pidätinrengas | |

GENERELT

Dette installasjons- og vedlikeholdsbladet er et vedlegg til det bestemte installasjons- og vedlikeholdsbladet til magnetventilene. Bruk begge bladene til installasjon og vedlikehold.

BESKRIVELSE

Manuelle operatører i serie 327 er laget for å manuelt betjene magnetventiler i serie 327.

MANUELT DRIFT

Der er fire manuelle operatører:

- Trykkbetjent type, med fjærretur, suffiks MO:** Trykk på knappen for å manuelt sette ventilen til «PÅ»-stillingen. Slipp knappen for å gå tilbake til «AV»-stillingen.
- Skruetype manuelt retur, suffiks MS:** Trykk inn og skru knotten med klokken for å manuelt sette ventilen til «PÅ»-stillingen. Skru knotten mot klokken for å gå tilbake til «AV»-stillingen.
- ingen spenningsutslipp (NVR):** Ventilen vil ikke virke når den kun stråmsetter solenoiden. Stråmsett solenoiden og trykk knotten kortvarig inn for å sette og låse ventilen til «PÅ»-stillingen. Ventilen låses opp (går tilbake til «AV»-stillingen) ved eventuelle strømbrudd.
- En adapter til avtakbare operatører under trykk MO og MS, i henhold til TPL-26710:** Ta ut pluggen til adapteren og monter MO, KIT 325323, (uten pakninger og fjær) eller MS, KIT 325324. Systemet kan holdes under trykk. Betjen MO og MS som beskrevet ovenfor. Ta av den manuelle operatøren og sett pluggen tilbake på plass.

VEDLIKEHOLD

Vedlikehold av ASCO-produkter avhenger av betjeningsforholdene. Periodisk rengjøring anbefales. Tidspunktene for dette vil avhenge av midlene som brukes og serviceforholdene. For å unngå skader skal MO- og MS-KIT behandles varsomt. Under service bør komponenter undersøkes for overdreven slitasje. Et fullstendig sett med interne deler er tilgjengelig som et reservedelsett. Hvis det oppstår et problem under installasjon/vedlikehold eller hvis du er i tvil, ta kontakt med ASCO eller autoriserte representanter.

MANUELL OPERATØR, DEMONTERING

(Se perspektivsnittene)

- Skrut av det huset til den manuelle operatøren fra hovedventilens kropp. Ta av O-ringen.
 - Ta ut pluggen fra adapteren med en hakenøkkel (Ø2 mm pinner, 8 mm offset)
 - Ta av festeringen og knotten.
 - Slå ut låsepinnen med en passende dor (2,4 mm).
 - Ta ut den innvendige O-ringen og fjæret(e)
- Alle deler er nå tilgjengelige for rengjøring og/eller utskifting.

MANUELL OPERATØR, REMONTERING

Remonter i motsatt rekkefølge av demonteringen og vær spesiell oppmerksom på medleverte perspektivsnittene. MERK: Smør alle O-ringene med silikonfett av høy kvalitet.

- Sett tilbake alle O-ringer, fjærer, festeringen eller låsepinnen, MO KIT 325323 uten pakninger og fjær.
- Påfør Loctite® 243 på adapterens utvendige gjenger.
- Smør MO-, MS-gjenger med en egnet glidemiddel for å unngå riving
- Smør plugg-gjenger med en egnet glidemiddel for å unngå riving.
- Sett tilbake operatøren og pluggen. Bruk riktig moment, se spesifikke installasjons- og vedlikeholdsblad for direktebetjente ventiler i serie 327.

Besøk vårt nettsted for ytterligere informasjon:
www.asco.com

Loctite® er et registrert varemerke for Henkel

GERAL

Esta folha de instalação e manutenção é um suplemento da folha de instalação e manutenção específica das válvulas solenóides. Utilize ambas as folhas para instalação e manutenção.

DESCRIÇÃO

Os operadores manuais da série 327 destinam-se a operar manualmente as válvulas solenóides da série 327.

FUNCIONAMENTO MANUAL

Existem quatro operadores manuais opcionais:

- Tipo impulso, retorno de mola, sufixo MO:** Empurre o botão para mudar a válvula manualmente para a posição "ON". Liberte o botão para voltar a posição "OFF".
- Tipo parafuso de retorno manual, sufixo MS:** Empurre e rode o botão para a direita para mudar a válvula para a posição "ON". Rode o botão para a esquerda para voltar à posição "OFF".
- Sem libertação de tensão (NVR):** A válvula não funciona apenas com energia no solenóide. Alimente o solenóide e empurre o botão momentaneamente para mudar e fixar a válvula na posição "ON". A válvula desprende-se (volta para a posição "OFF") em caso de interrupção da corrente elétrica.
- Um adaptador para operadores MO e MS amovíveis sob pressão de acordo com a TPL-26710:** Remova o bujão do adaptador e monte o MO, KIT 325323, (sem vedantes e mola) ou o MS, KIT 325324; pode manter o sistema sob pressão. Opere o MO e o MS conforme descrito acima. Remova o operador manual e reinstale o bujão.

MANUTENÇÃO

A manutenção dos produtos da ASCO depende das condições de serviço. A limpeza periódica é recomendada e o momento da limpeza depende do material e das condições de assistência. Manuseie o kit MO e MS com cuidado para evitar danos. Deve examinar os componentes durante a operação de assistência para detectar desgaste excessivo. Um conjunto completo de peças internas está disponível como um kit de peças sobresselentes. Se ocorrer um problema durante a instalação/manutenção ou em caso de dúvida, contacte a ASCO ou um representante autorizado.

DESMONTAGEM DO OPERADOR MANUAL

(Consulte as vistas alargadas)

- Desaparafuse a caixa do operador manual do corpo da válvula principal. Remova o O-ring.
 - Remova o bujão do adaptador com a chave de aperto de pinos (pinos Ø2 mm, desvio de 8 mm)
 - Remova o anel de retenção e o botão.
 - Afaste o pino de bloqueio com o impulso adequado (2,4 mm).
 - Remova a(s) mola(s) e o o-ring interno
- Todas as peças estão agora acessíveis para limpeza ou substituição.

MANUTENÇÃO DO OPERADOR MANUAL

Monte pela ordem inversa da desmontagem, prestando especial atenção às vistas ampliadas fornecidas. NOTA: Lubrifique todos os o-rings com massa lubrificante de silicone de alta qualidade.

- Substitua o-rings, molas, anel de retenção ou pino de bloqueio, MO KIT 325323 sem vedantes e mola.
- Aplique Loctite® 243 na rosca exterior do adaptador.
- Lubrifique a rosca MO, MS com um lubrificante antigripante adequado para aço inoxidável para evitar a gripagem
- Lubrifique a rosca do bujão com um lubrificante antigripante adequado para aço inoxidável para evitar a gripagem.
- Coloque o operador, bujão; aplique os binários corretos, consulte a folha de instruções e manutenção específica da série 327, válvulas diretas.

Para mais informações, visite o nosso site Web:
www.asco.com

Loctite® é uma marca comercial registrada da Henkel

GENERELT

Dette I&M-blad er et supplement til det respektive I&M-blad for magnetventilene. Brug begge blade til installation og vedligeholdelse.

BESKRIVELSE

327-seriens manuelle operatører er beregnet til manuelt at betjene 327-seriens magnetventiler.

MANUEL BETJENING

Der er fire valgfrie manuelle operatører:

- Skubbetype, returfeder, suffiks MO:** Tryk på knappen for at skifte ventilen manuelt til positionen "TIL". Slip knappen for at vende tilbage til positionen "FRA".
- Skruetype, manuel retur, suffiks MS:** Tryk på knappen, og drej den med uret for at skifte ventilen manuelt til positionen "TIL". Drej knappen mod uret for at vende tilbage til positionen "FRA".
- NVR (No Voltage Release)** Ventilen vil ikke blive betjent, hvis der kun er strøm til magneten. Sæt strøm til magneten, og skub kortvarigt på knappen for at skifte ventilen til positionen "TIL" og låse den der. Ventilen bliver låst op (vender tilbage til positionen "FRA"), hvis der opstår strømafbrydelse).
- Adapter for MO- og MS-operatører, der kan fjernes under tryk, i henhold til TPL-26710:** Fjern adapterstikket, og monter MO-SÆT 325323, (uden pakninger og fjeder) eller MS-SÆT 325324; systemet kan holdes under tryk. Betjen MO og MS som beskrevet ovenfor. Fjern den manuelle operatør, og sæt stikket i igen.

VEDLIGEHOLDELSE

Vedligeholdelsen af ASCO-produkter afhænger af brugsbetingelserne. Regelmæssig rensning er anbefalet, hyppigheden af rensningen afhænger af det brugte medie og driftsforholdene. MO- og MS-sættet skal håndteres forsigtigt for at undgå skader. Under vedligeholdet skal komponenterne ses efter for uforholdsmæssigt stort slid. Et komplet sæt af de indre dele kan leveres som et samlet reservedelssæt. Kontakt ASCO eller en autoriseret repræsentant, hvis der opstår problemer under installation/vedligeholdelse eller i tvivlstilfælde.

DEMONTERING AF MANUEL OPERATØR

(Der henvises til eksplosionstegningerne)

- Skrut den manuelle operatørs hus af fra selve hovedventilens hus. Fjern O-ringen.
 - Fjern stikket fra adapteren ved hjælp af en skruenøgle med stikinterface (Ø 2 mm stik, 8 mm forskydning)
 - Fjern holderingen og knappen.
 - Skub låsestiften ud med en egnet dor (2,4 mm).
 - Fjern den indvendige O-ring og fjeder(ne).
- Der er nu adgang til alle dele med henblik på rengjøring og/eller udskiftning.

YLEISTÄ

Tämä käyttö- ja huolto-ohje on täydennys solenoidiventtiilien erityiseen käyttö- ja huolto-ohjeeseen. Käytä asennuksessa ja huolossa kumpaakin.

KUVAUS

Sarjan 327 käsikäyttö on tarkoitettu sarjan 327 solenoidiventtiilien käsikäyttöön.

KÄSIKÄYTTÖ

Valinnaisia käsikäyttöjä on neljä:

- Painettava, jousipalautteinen, loppuliite MO:** Kytke ventiliä käsin "PÄÄLLÄ"-asentoon painamalla painiketta. Palaa "POIS"-asentoon vapauttamalla painiketta.
- Ruuvityyppinen, käsinpalautus, loppuliite MS:** Kytke ventiliä käsin "PÄÄLLÄ"-asentoon painamalla ja kääntämällä nuppia myötäpäivään. Palaa "POIS"-asentoon kääntämällä nuppia vastapäivään.
- Jännitteettömänä vapautus (NVR):** Ventiliä ei toimi pelkästään syöttämällä solenoidiin jännite. Kytke solenoidiin jännite ja paina painiketta hetkellisesti, jolloin ventiliä kytkeytyy ja lukkiutuu "PÄÄLLÄ"-asentoon. Ventiliin lukitus vapautuu (palautuu "POIS"-asentoon) sähkövirran katketessa.
- Sovitin paineenalaisena irrotettavia käyttöjä MO ja MS varten TPL-26710:n mukaan:** Irrota sovitimen tulppa ja asenna MO, asennussarja 325323 (ilman tiivisteitä ja jouta), tai MS, asennussarja 325324; järjestelmä voidaan pitää paineistettuna. Käytä MO:ta ja MS:ää edellä kuvatulla tavalla. Poista käsikäyttö ja aseta tulppa takaisin paikalleen.

HUOLTO

ASCO-tuotteiden huolto riippuu käyttöolosuhteista. Säännöllinen puhdistaminen, jonka ajoitus riippuu väliaineista ja käyttöolosuhteista, on suositeltavaa. Varo vahingoittamasta MO- ja MS-asennussarjoja käsittelemällä niitä varovasti. Huollon yhteydessä on syytä tarkastaa, etteivät osat ole liian kuluneita. Varaosasarjana on saatavana täydellinen sarja sisäosia. Jos asennuksessa tai huollossa esiintyy ongelmia tai jos olet epävarma, ota yhteys ASCOon tai valtuutettuun edustajaan.

KÄSISÄÄDÖN IRROTUS

(Katso räjähdyskuvat)

- Kierrä käsikäädön kotelo irti pääventtiiliringosta. Poista O-rengas.
 - Poista tulppa sovitimesta tappikarkisella hakaavaimella (Ø 2 mm:n tapit, 8 mm:n olastus)
 - Poista pidätinrennas ja nuppi.
 - Poista lukkotappi sopivalla taltalla (2,4 mm).
 - Poista sisäinen ja vaihtokappi ja jousi (jouset)
- Nyt voit puhdistaa tai vaihtaa kaikki osat.

VŠEOBECNĚ

Tyto pokyny pro instalaci a údržbu jsou doplňkem k pokynům pro instalaci a údržbu příslušných elektromagnetických ventilů. Při instalaci a údržbě používejte oba dokumenty.

POPIS

Manuální ovladače série 327 jsou určeny k manuálnímu ovládání elektromagnetických ventilů série 327.

Manuální ovládání

Existují čtyři volitelné manuální ovladače:

- 1. Tlačný typ, vratná pružina, přípona MO:** Stiskněte tlačítko a manuálně přepněte ventil do polohy „ON“ (Zapnuto). Uvolněte tlačítko a vraťte do polohy „OFF“ (Vypnuto).
- 2. Šroubový typ s manuálním vrácením, přípona MS:** Stisknutím a otočením spínače ve směru hodinových ručiček přepněte ventil manuálně do polohy „ON“ (Zapnuto). Otočte spínač proti směru hodinových ručiček, abyste se vrátili do polohy „OFF“ (Vypnuto).
- 3. Podpěťový spínač (spínač NVR):** Ventil se nespustí, je-li pod napětím pouze solenoid. Připojte solenoid k napájení a stiskněte na okamžik tlačítko pro zapnutí a uzamčení ventilu v poloze „ON“ (Zapnuto). V případě přerušení napájení se ventil odemkne (vrátí se do pozice „OFF“ (Vypnuto)).
- 4. Adaptér pro ovladače MO a MS odnímatelné pod tlakem podle TPL-26710:** Odstraňte zásepku adaptéru a připojte ovladač MO, KIT 325323 (bez těsnění a pružiny), nebo MS, KIT 325324. Systém může být pod tlakem. Používejte ovladače MO a MS, jak je popsáno výše. Odstraňte manuální ovladač a namontujte zásepku.

ÚDRŽBA

Údržba produktů společnosti ASCO závisí na provozních podmínkách. Doporučuje se pravidelné čištění, jehož intervaly závisí na médiu a provozních podmínkách. S ovladači MO a MS manipulujte opatrně, abyste zabránili jejich poškození. V rámci údržby by měla být prováděna kontrola nadměrného opotřebení součástí. Kompletní sada vnitřních dílů je k dispozici jako sada náhradních dílů. Dojde-li během instalace/údržby k problémům nebo ke vzniku pochybností, kontaktujte společnost ASCO nebo autorizované zástupce.

DEMONTÁŽ MANUÁLNÍHO OVLADAČE

(Viz zvětšený náhled)

- Odšroubujte pouzdro manuálního ovladače z hlavního tělesa ventilu. Odstraňte O-kroužek.
 - Pomocí čepového klíče (čepy o průměru 2 mm, rozteč 8 mm), odstraňte zásepku adaptéru.
 - Odstraňte přídržný kroužek a otočný spínač.
 - Pomocí vhodného průbojníku (2,4 mm) vyjměte kolík.
 - Vyjměte vnitřní O-kroužek a pružinu/pružiny.
- Všechny části jsou nyní přístupné pro účely čištění nebo výměny.

OPĚTOVNÁ MONTÁŽ MANUÁLNÍHO OVLADAČE

Opětovné sestavení se provádí v opačném pořadí než při demontáži. Věnujte zvýšenou pozornost uvedenému zvětšenému náhledu.

POZNÁMKA: Namažte všechny O-kroužky kvalitním silikonovým mazivem.

- Vraťte O-kroužky, pružiny, přídržný kroužek nebo pojistný kolík na místo. MO KIT 325323 bez těsnění a pružiny.
- Na vnější závit adaptéru naneste přípravek Loctite® 243.
- Závit ovladače MO či MS promažte vhodným mazivem určeným pro nerezovou ocel, které zabrání zařdení.
- Závit zásepky ošetřete vhodným mazivem určeným pro nerezovou ocel, které zabrání zařdení.
- Umístěte ovladač a zásepku. Uplatněte odpovídající točivý moment dle pokynů pro přímo ovládané ventily uvedených v konkrétních pokynech pro instalaci a údržbu série 327.

Další informace naleznete na našich internetových stránkách: www.asco.com

Loctite® je registrovaná obchodní značka společnosti Henkel

INFORMACJE OGÓLNE

Niniejsza karta katalogowa stanowi uzupełnienie do konkretnej karty katalogowej elektrozaworów. Na potrzeby instalacji i konserwacji należy korzystać z obu instrukcji.

OPIS

Napędy ręczne serii 327 przeznaczone są do ręcznego sterowania elektrozaworów serii 327.

PRACA W TRYBIE RĘCZNYM

Dostępne są cztery opcjonalne ręczne rozwiązania napędu:

- Typ przyciskany, ze sprężyną zwrotną - oznaczenie MO:** Przycisnąć przycisk, aby ustawić zawór ręcznie w położenie WŁ. Zwolnić przycisk, aby powrócić w położenie WYŁ.
- Typ obrotowy, powrót ręczny - oznaczenie MS:** Obrócić pokrętkę w prawo, aby ustawić zawór ręcznie w położenie WŁ. Obrócić pokrętkę w lewo, aby ustawić zawór ręcznie w położenie WYŁ.
- Zwolnienie beznapięciowe (NVR):** Zawór nie będzie uruchamiany przez samo zasilenie cewki. Zasilic cewkę i przycisnąć przycisk na chwilę, aby włączyć i zablokować zawór w położeniu WŁ. Zawór odblokuje się (powróci do pozycji WYŁ.) w razie przerwy w dopływie energii elektrycznej.
- Adapter do napędów MO i MS zdejmowalnych pod ciśnieniem, zgodnie z TPL-26710:** Wyjąć zaślepkę z adaptera i założyć zestaw MO nr 325323 (bez uszczelki i sprężyny) lub MS nr 325324 - instalacja może być w stanie pod ciśnieniem. Uruchomić napęd MO lub MS w sposób opisany powyżej. Zdjąć napęd ręczny i ponownie założyć zaślepkę.

KONSERWACJA

Konserwacja produktów firmy ASCO zależy od warunków eksploatacji. Zaleca się okresowe czyszczenie, którego częstotliwość uzależniona jest od medium i warunków eksploatacji. Zestaw MO lub MS należy traktować ostrożnie, aby nie uległ uszkodzeniu. Podczas serwisowania należy sprawdzić, czy podzespoły nie uległy nadmiernemu zużyciu. Kompletny zestaw wewnętrznych części jest dostępny jako zestaw części zamiennych. W razie wystąpienia problemów w trakcie montażu/konserwacji, lub w razie pytań należy skontaktować się z firmą ASCO lub jej autoryzowanym przedstawicielem.

DEMONTAŻ NAPĘDU RĘCZNEGO

(Patrz rysunek złożeniowy)

- Odkręć obudowę napędu ręcznego od głównego korpusu zaworu. Zdjąć O-ring.
- Wyjąć zaślepkę z adaptera, używając klucza płucowego (z trzpieniami Ø 2 mm, z rozstawem 8 mm).
- Zdjąć pierścien osadzczy i pokrętkę.

- Usunąć sworzeń blokujący za pomocą odpowiedniego wybijaka (2,4 mm).
 - Zdjąć wewnętrzny O-ring i sprężynę(y).
- Wszystkie części można teraz oczyścić i/lub wymienić.

PONOWNY MONTAŻ NAPĘDU RĘCZNEGO

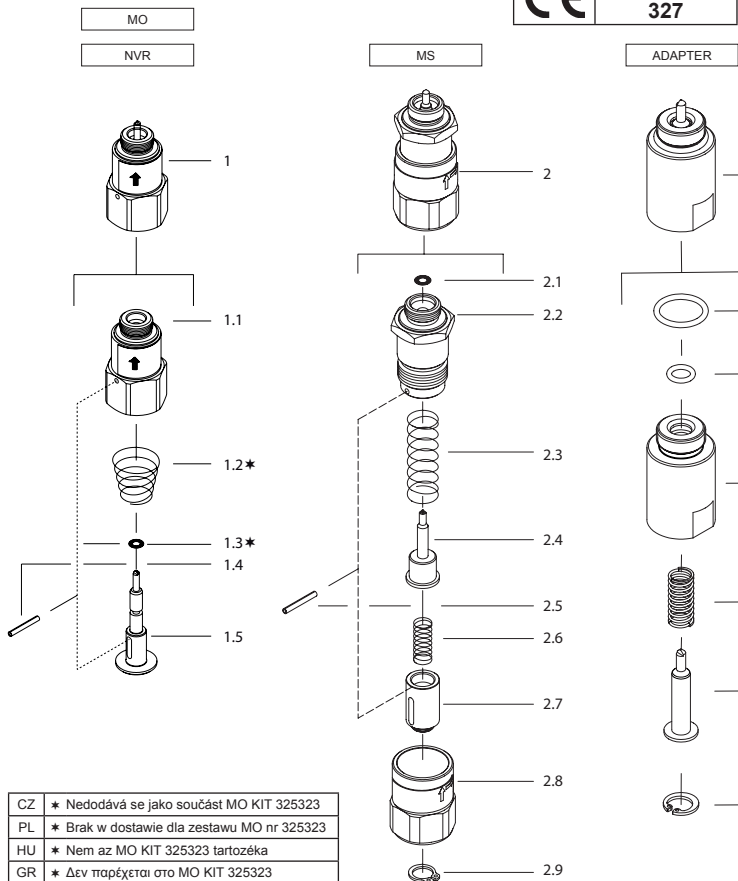
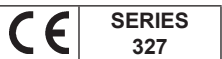
Zmontować części ponownie, wykonując czynności demontażu w odwrotnej kolejności. Zwrócić szczególną uwagę na rysunki złożeniowe zespołów.

UWAGA: Nasmarować wszystkie O-ringi wysokiej jakości smarem silikonowym.

- Założyć O-ringi, sprężyny, pierścien osadzczy oraz sworzeń blokujący, używając zespołu MO nr 325323 bez uszczelki i sprężyny.
- Nalożyć preparat Loctite® 243 na gwint zewnętrzny adaptera.
- Nasmarować gwint napędu MO, MS odpowiednim środkiem zapobiegającym zakleszczeniu do stali nierdzewnej, aby uniknąć zapiecenia.
- Nasmarować gwint zaślepki odpowiednim środkiem zapobiegającym zakleszczeniu do stali nierdzewnej, aby uniknąć zapiecenia.
- Założyć napęd, zaślepkę, użyć odpowiedniego momentu – patrz: karta katalogowa zaworów serii 327 o napędzie bezpośrednim.

Dodatkowe informacje można znaleźć na stronie: www.asco.com

Loctite® jest zastrzeżonym znakiem towarowym firmy Henkel



POPIS

| Manuální ovladač MO | Manuální ovladač MS | Manuální ovladač Adaptér |
|---------------------|----------------------|--------------------------|
| 1.1 Pouzdro | 2.1 Těsnění | 3.1 Těsnění |
| 1.2 Pružina | 2.2 Pouzdro | 3.2 Těsnění |
| 1.3 Těsnění | 2.3 Pružina | 3.3 Pouzdro |
| 1.4 Kolík, trubička | 2.4 Dík | 3.4 Pružina |
| 1.5 Dík | 2.5 Kolík, trubička | 3.5 Dík |
| | 2.6 Pružina | 3.6 Přídržný kroužek |
| | 2.7 Držák | |
| | 2.8 Otočný spínač | |
| | 2.9 Přídržný kroužek | |

OPIS

| Napęd ręczny MO | Napęd ręczny MS | Adapter napędu ręcznego |
|--------------------|------------------------|-------------------------|
| 1.1 Korpus | 2.1 Uszczelka | 3.1 Uszczelka |
| 1.2 Sprężyna | 2.2 Korpus | 3.2 Uszczelka |
| 1.3 Uszczelka | 2.3 Sprężyna | 3.3 Korpus |
| 1.4 Sworzeń, rolka | 2.4 Trzon | 3.4 Sprężyna |
| 1.5 Trzon | 2.5 Sworzeń, rolka | 3.5 Trzon |
| | 2.6 Sprężyna | 3.6 Pierścien osadzczy |
| | 2.7 Uchwyt | |
| | 2.8 Pokrętko | |
| | 2.9 Pierścien osadzczy | |

LEÍRÁS

| Kézi vezérlő MO | Kézi vezérlő MS | Kézi vezérlő adapter |
|-----------------|-----------------|----------------------|
| 1.1 Ház | 2.1 Tomítés | 3.1 Tomítés |
| 1.2 Rugó | 2.2 Ház | 3.2 Tomítés |
| 1.3 Tomítés | 2.3 Rugó | 3.3 Ház |
| 1.4 Tű, henger | 2.4 Szár | 3.4 Rugó |
| 1.5 Szár | 2.5 Tű, henger | 3.5 Szár |
| | 2.6 Rugó | 3.6 Tartógyűrű |
| | 2.7 Tartó | |
| | 2.8 Gomb | |
| | 2.9 Tartógyűrű | |

ΠΕΡΙΓΡΑΦΗ

| Μηχανικός μηχανισμός MO | Μηχανικός μηχανισμός MS | Μηχανικός μηχανισμός - Αντάπτορας |
|-------------------------|---------------------------|-----------------------------------|
| 1.1 Κέλυφος | 2.1 Παρέμβυσμα | 3.1 Παρέμβυσμα |
| 1.2 Ελατήριο | 2.2 Κέλυφος | 3.2 Παρέμβυσμα |
| 1.3 Παρέμβυσμα | 2.3 Ελατήριο | 3.3 Κέλυφος |
| 1.4 Πείρος, κύλινδρος | 2.4 Στέλεχος | 3.4 Ελατήριο |
| 1.5 Στέλεχος | 2.5 Πείρος, κύλινδρος | 3.5 Στέλεχος |
| | 2.6 Ελατήριο | 3.6 Δακτύλιος συγκράτησης |
| | 2.7 Υποδοχή | |
| | 2.8 Διακόπτης | |
| | 2.9 Δακτύλιος συγκράτησης | |

ÁLTALÁNOS TUDNIVALÓK

Ez a telepítési és karbantartási útmutató mellékelte az adott mágnesszelepek telepítési és karbantartási adatlapjainak. Minkét útmutatót használja telepítéskor és karbantartáskor.

LEÍRÁS

A 327-es sorozatú kézi vezérlők a 327-es mágnesszelepek kézi üzemeltetésére valók.

KÉZI ÜZEMELTETÉS

Négy opcionális kézi üzemeltetési lehetőség van:

1. Toló típusú, rugós helyzetolás, MO toldalék: Nyomja le a gombot a szelep manuális „BE” állásba történő kapcsolásához. Engedje fel a gombot a „KI” állásba történő visszatéréshez.

2. Csavaros típusú, manuális helyzetolás, MS toldalék: Nyomja le és fordítsa el a gombot az óramutató járásával megegyező irányba a szelep manuális „BE” állásba történő kapcsolásához. Fordítsa a gombot az óramutató járásával ellentétes irányba a „KI” állásba történő visszatéréshez.

3. Feszültséghiány-kioldó (NVR): Csak a szolenoid feszültség alá helyezésével a mágnesszelep még nem lép működésbe. Helyezze feszültség alá a szolenoidot és nyomja le egy pillanatra a gombot, hogy a szelepet a „BE” állásba kapcsolja és zárolja. Az elektromos tápellátás megszakadása esetén a szelep feloldódik (visszatér a „KI” állásba).

4. A TPL-26710 szerint az eltávolítható, nyomás alatt MO és MS vezérlők adaptere: Távolítsa el az adapter csatlakozóját és szerelje fel a MO, KIT 325323 (tömítések és rugók nélkül) vagy az MS, KIT 325324 egységeket, a rendszert így nyomás alatt lehet tartani. Üzemeltesse az MO vagy MS egységet a fent leírt módon. Távolítsa el a kézi vezérlőt és szerelje vissza a csatlakozót.

KARBANTARTÁS

Az ASCO termékek karbantartása az üzemi feltételektől függ. Javasolt rendszeres tisztítást végezni, a közeztől és az üzemi feltételektől függő gyakorisággal. A károsodások elkerülése érdekében bányon óvatosan az MO és MS Kit egységekkel. Szervizelés alatt ellenőrizze az alkatrészek kopásának mértékét. A belső alkatrészek teljes készlete beszerezhető pótalkatrész-készletként. Ha problémája adódna a telepítéssel/karbantartással kapcsolatban, vagy bármilyen kételyei támadnának, kérje az ASCO vagy hivatalos képviselőink segítségét. A KÉZI VEZÉRLŐ SZÉTSZERELÉSE

(Lásd a robbantott nézetet)

1. Csavarozza le a kézi vezérlő házát a mágnesszelepházról. Távolítsa el az O-gyűrűt.
2. Távolítsa el a csatlakozót az adatterről egy karmos szelepkulccsal (Ø2 mm-es karmok, 8 mm-es távolság)
3. Távolítsa el a tartógyűrűt és gombot.
4. Hajtsa ki a zárótűt egy megfelelő hajtóval (2,4 mm).
5. Távolítsa el a belső O-gyűrűt és rugót (rugókat)

Ezzel minden alkatrész elérhető a tisztításhoz és/vagy a cseréhez.

A KÉZI VEZÉRLŐ ÖSSZESZERELÉSE

Szerelje újra össze a szétszerelési lépések fordított sorrendjében, kiemelt figyelmet szentelve az alkatrészek elhelyezkedéséhez mellékelt robbantott nézeteknek.

MEGJEGYZÉS: Kenje meg az összes O-gyűrűt jó minőségű szilikonzsírral.

1. Helyezze vissza az O-gyűrűket, rugókat, tartógyűrűt vagy zárótűt; MO KIT 325323 tömítések és rugók nélkül.
2. Tegyen Loctite® 243-ast az adapter külső menetére.
3. Kenje meg az MO, MS menetet megfelelő tapadás gátló, rozsdamentes acélhoz való kenőanyaggal a horzsolás elkerülése végett
4. Kenje meg az adapter menetet megfelelő tapadás gátló, rozsdamentes acélhoz való kenőanyaggal a horzsolás elkerülése végett.
5. Helyezze vissza a vezérlőt, csatlakozót; alkalmazzza a megadott nyomatókat; lásd a 327-es sorozatú közvetlen üzemeltetésű mágnesszelepek telepítési és karbantartási útmutatóját.

További tudnivalókat honlapunkon talál: www.asco.com

Loctite® a Henkel bejegyzett védjegye

ΓΕΝΙΚΑ

Το παρόν φύλλο εγκατάστασης και συντήρησης (I&M) αποτελεί συμπλήρωμα του ειδικού φύλλου εγκατάστασης και συντήρησης (I&M) των ηλεκτρομαγνητικών βαλβίδων. Για τις εργασίες εγκατάστασης και συντήρησης να χρησιμοποιηθούν και τα δύο φύλλα.

ΠΕΡΙΓΡΑΦΗ

Οι Μηχανικοί μηχανισμοί της Σειράς 327 προορίζονται για τη μηχανική λειτουργία των ηλεκτρομαγνητικών βαλβίδων της σειράς 327.

ΧΕΙΡΟΚΙΝΗΤΗ ΛΕΙΤΟΥΡΓΙΑ

Υπάρχουν τέσσερις προαιρετικοί χειροκίνητοι μηχανισμοί:

1. Οστικού τύπου, ελατήριο επαναφοράς, επίθεμα MO: Πατήστε το κουμπί για να θέσετε χειροκίνητα τη βαλβίδα στη θέση "ON". Αποδεσμεύστε το κουμπί για να επανέλθετε στη θέση "OFF".

2. Βιδωτού τύπου, χειροκίνητη επαναφορά, επίθεμα MS: Πατήστε το διακόπτη και στρέψτε τον δεξιότροφα για να θέσετε χειροκίνητα τη βαλβίδα στη θέση "ON". Στρέψτε τον διακόπτη αριστερότροφα για να επανέλθετε στη θέση "OFF".

3. Χωρίς Αποδέσμευση Τάσης (NVR): Η βαλβίδα δε θα λειτουργήσει μόνο όταν ενεργοποιείται ο ηλεκτρομαγνητικός μηχανισμός. Ενεργοποιήστε τον ηλεκτρομαγνητικό μηχανισμό και πατήστε στιγμή για το κουμπί για να θέσετε και να ασφαλίσετε τη βαλβίδα στη θέση "ON". Η βαλβίδα θα απασφαλιστεί (επανεέλθει στη θέση "OFF") σε περίπτωση διακοπής της παροχής ηλεκτρικού ρεύματος.

4. Αντάπτορας για υπό πίεση αφαιρούμενους μηχανισμούς MO και MS, κατά TPL-26710: Αφαιρέστε το πώμα του αντάπτορα και τοποθετήστε το MO, KIT 325323, (χωρίς παρεμβύσματα και ελατήρια) ή το MS, KIT 325324. Το σύστημα μπορεί να διατηρηθεί υπό πίεση. Λειτουργήστε το MO και το MS όπως περιγράφεται παραπάνω. Αφαιρέστε τον μηχανικό μηχανισμό και τοποθετήστε ξανά το πώμα.

ΣΥΝΤΗΡΗΣΗ

Η συντήρηση των προϊόντων ASCO εξαρτάται από τις συνθήκες λειτουργίας. Συνιστάται περιοδικός καθαρισμός, ανάλογα με τα μέσα που θα χρησιμοποιηθούν και τις συνθήκες λειτουργίας. Χειριστείτε προσεκτικά το MO και το MS KIT προς αποφυγή ζημιάς. Κατά το σέρβις, πρέπει να γίνεται έλεγχος των εξαρτημάτων για υπερβολική φθορά. Πλήρης σειρά με όλα τα εσωτερικά μέρη διαθέσιμα σε kit ανταλλακτικών. Αν παρουσιαστεί πρόβλημα κατά την εγκατάσταση/συντήρηση ή υπάρχουν αμφιβολίες, επικοινωνήστε με την ASCO ή τον εξουσιοδοτημένο αντιπρόσωπο.

ΑΠΟΣΥΝΑΡΜΟΛΟΓΗΣΗ ΜΗΧΑΝΙΚΟΥ ΜΗΧΑΝΙΣΜΟΥ (Ανατρέξτε στις προβολές ανατύπωσης)

1. Ξεβιδώστε το κέλυφος του μηχανικού μηχανισμού από το σώμα της κύριας βαλβίδας. Αφαιρέστε την τιμωρούχα.
2. Αφαιρέστε το πώμα από τον αντάπτορα χρησιμοποιώντας κλειδί με νύχια (νύχια Ø2 mm, offset 8

mm)

3. Αφαιρέστε τον δακτύλιο συγκράτησης και τον διακόπτη.

4. Απομακρύνετε τον πείρο ασφάλισης με κατάλληλο ζουμπά (2,4 mm).

5. Αφαιρέστε την εσωτερική τιμωρούχα και όλα τα ελατήρια

Όλα τα εξαρτήματα είναι πλέον διαθέσιμα για καθαρισμό ή/και αντικατάσταση.

ΕΠΑΝΑΣΥΝΑΡΜΟΛΟΓΗΣΗ ΜΗΧΑΝΙΚΟΥ ΜΗΧΑΝΙΣΜΟΥ

Επανάσυναρμολογήστε με την αντίστροφη σειρά από την αποσυναρμολόγηση, δίνοντας ιδιαίτερη προσοχή στην παρεχόμενη προβολή ανατύπωσης.

ΣΗΜΕΙΩΣΗ: Λιπάντε όλες τις τιμωρούχες με γράσο σλικόνης υψηλής ποιότητας.

1. Επαναφέρετε στη θέση τους τις τιμωρούχες, τα ελατήρια, τον δακτύλιο συγκράτησης ή τον πείρο ασφάλισης - MO KIT 325323 χωρίς παρεμβύσματα και ελατήρια.

2. Εφαρμόστε Loctite® 243 στο εξωτερικό σπείρωμα του αντάπτορα.

3. Λιπάντε το σπείρωμα των MO, MS με κατάλληλο αντικολλητικό λιπαντικό για ανοξειδωτο χάλυβα προς αποφυγή αγκίστρωσης

4. Λιπάντε το σπείρωμα του πώματος με κατάλληλο αντικολλητικό λιπαντικό για ανοξειδωτο χάλυβα προς αποφυγή αγκίστρωσης.

5. Τοποθετήστε τον μηχανισμό, το πώμα, εφαρμόστε τις σωστές τιμές ροπής σύσφιξης, δείτε το ειδικό φύλλο εγκατάστασης και συντήρησης (I&M) για τις βαλβίδες απευθείας λειτουργίας της Σειράς 327.

Για επιπλέον πληροφορίες επισκεφθείτε τη σελίδα μας στο Internet: www.asco.com

Το Loctite® είναι κατοχυρωμένο εμπορικό σήμα της Henkel