

DESCRIPTION
Series 327 are direct operated 3/2 solenoid valves of the balanced construction type. The body material is aluminium or stainless steel. The port connections are according to NAMUR regulations.

OPERATION
The operation of the manual reset (see Ref. 1) is as follows: Energize coil, fully depress push button, release push button. Once held in the energized position by the magnetic field developed by the coil, Valve will remain in the "latched position" until there is an interruption in the voltage supply. Upon loss of voltage, the solenoid releases the core and returns the valve to the "unlatched position". Valve will remain in the unlatched position until reset using the above method. With the Tamperproof construction (see Ref. 2) the valve will not release the flow via or at port 3, simply by pressing the push button, but valve must also be energized because stem of Tamperproof construction is sealing port 3 until the push button has been released.

INSTALLATION
ASCO components are intended to be used only within the technical characteristics as specified on the nameplate. Changes to the equipment are only allowed after consulting the manufacturer or its representative. Before installation depressure the piping system and clean internally. The equipment may be mounted in any position. The flow direction and pipe connection of valves are indicated on the body. The pipe connections have to be in accordance with the size indicated on the nameplate and fitted accordingly.

- CAUTION:**
- Reducing the connections may cause improper operation or malfunctioning.
 - For the protection of the equipment install a strainer or filter suitable for the service involved in the inlet side as close to the product as possible.
 - If tape, paste, spray or a similar lubricant is used when tightening, avoid particles entering the system.
 - Use proper tools and locate wrenches as close as possible to the connection point.
 - To avoid damage to the equipment, DO NOT OVERTIGHTEN pipe connections.
 - Do not use valve or solenoid as a lever.
 - The pipe connections should not apply any force, torque or strain to the product.

ELECTRICAL CONNECTION
In case of electrical connections, they are only to be made by trained personnel and have to be in accordance with the local regulations and standards.

- CAUTION:**
- Turn off electrical power supply and de-energise the electrical circuit and voltage carrying parts before starting work.
 - All electrical screw terminals must be properly tightened according to the standards before putting into service.
 - Dependent upon the voltage electrical components must be provided with an earth connection and satisfy local regulations and standards.

- The equipment can have one of the following electrical terminals:
- Spade plug connections according to ISO-4400 (when correctly installed this connection provides IP-65 protection).
 - Embedded screw terminals in metal enclosure with "Pg" cable gland.
 - Flying leads or cables.

PUTTING INTO SERVICE
Before pressurising the system, first carry-out an electrical test. In case of solenoid valves, energise the coil a few times and check valve operation.

SERVICE
Most of the solenoid valves are equipped with coils for continuous duty service. To prevent the possibility of personal or property damage do not touch the solenoid which can become hot under normal operating conditions. If the solenoid valve is easily accessible, the installer must provide protection preventing accidental contact.

SOUND EMISSION
The emission of sound depends on the application, medium and nature of the equipment used. The exact determination of the sound level can only be carried out by the user having the valve installed in his system.

MAINTENANCE
Maintenance of ASCO products is dependent on service conditions. Periodic cleaning is recommended, the timing of which will depend on the media and service conditions. During servicing, components should be examined for excessive wear. A complete set of internal parts is available as a spare parts kit. If a problem occurs during installation/maintenance or in case of doubt please contact ASCO or authorised representatives.

- VALVE DISASSEMBLY**
Disassemble in an orderly fashion. Pay careful attention to exploded views provided for identification of parts.
- Remove retaining clip and slip coil off solenoid base sub-assembly. CAUTION: when metal retaining clip disengages, it can spring upwards. Remove spring washer.
 - Unscrew solenoid base sub-assembly and remove its O-ring.
 - Remove top spring.
 - Pull out core sub-assembly. Remove gasket.
 - All parts are now accessible for cleaning or replacement.

- VALVE REASSEMBLY**
Reassemble in reverse order of disassembly paying careful attention to exploded views provided for identification and placement of parts.
- NOTE: Lubricate all gaskets/O-rings with high quality silicone grease.
 - Snap gasket into the groove of the core sub-assembly (pay attention to the correct size).
 - Place core sub-assembly into body cavity and push it gently down until the gasket just seats in the cavity of the body.
 - Replace solenoid base O-ring and top spring (place closed end on top). Replace solenoid base sub-assembly and torque according to torque chart. This will also push the core sub-assembly into its correct position.
 - Install spring washer, coil and retaining clip.
 - After maintenance, operate the valve a few times to be sure of proper operation.

- MANUAL OPERATOR DISASSEMBLY** (Refer to exploded view)
- Unscrew manual operator housing from main valve body. Remove gasket.
 - Press push button and drive out lock-pin with suitable drift (2 mm).
 - All parts are now accessible for cleaning and/or replacement.

MANUAL OPERATOR REASSEMBLY
Reassemble parts in reverse order of disassembly paying careful attention to exploded view provided.
NOTE: For the stainless steel constructions it is highly advised to use a suitable anti-seize lubricant to avoid galling. NOTE: Lubricate all rubber parts with high quality silicone grease.

For additional information visit our website: www.asco.com

DESCRIPTION
Les vannes de la série 327 font partie de la gamme des électrovannes 3/2 à commande directe. De conception, la construction est dite "équilibrée". Le corps est en aluminium ou en acier inoxydable. Les connexions de port sont conformes aux réglementations NAMUR.

FONCTIONNEMENT
Le fonctionnement du réarmement manuel (voir la Réf. 1) s'opère comme suit: Exciter la bobine, appuyer complètement sur le bouton poussoir, relâcher le bouton poussoir. Le noyau est maintenu en excitation par le champ magnétique développé par la bobine. La vanne restera dans la position "encliquetée" jusqu'à ce qu'une interruption de l'alimentation de la tension se produise. En cas de perte de tension, le solénoïde libère le noyau et replace la vanne dans la position "non cliquetée". La vanne restera en position non encliquetée jusqu'au réarmement qui s'effectue selon la méthode ci-dessus. Grâce à la construction infalsifiable (voir la Réf. 2), la vanne ne relâchera pas le débit via ou dans le port 3, simplement en appuyant sur le bouton poussoir, mais la vanne doit être également mise sous tension car la construction infalsifiable ferme hermétiquement le port 3 jusqu'à ce que le bouton poussoir ait été relâché.

MONTAGE
Les composants ASCO sont conçus pour les domaines de fonctionnement indiqués sur la plaque signalétique ou la documentation. Aucune modification ne peut être réalisée sur le matériel sans l'accord préalable du fabricant ou de son représentant. Avant de procéder au montage, dépressuriser les canalisations et effectuer un nettoyage interne. Les électrovannes peuvent être montés dans n'importe quelle position. Le sens de circulation du fluide est indiqué sur le corps de la vanne et dans la documentation. La dimension des tuyauteries doit correspondre au raccordement indiqué sur le corps, l'étiquette ou la notice.

- ATTENTION:**
- Restriction des tuyauteries peut entraîner des dysfonctionnements.
 - Afin de protéger le matériel, installer une crépine ou un filtre adéquat en amont, aussi près que possible du produit.
 - En cas d'utilisation de ruban, pâte, adhésif ou un lubrifiant lors du serrage, veillez à ce qu'aucun corps étranger ne pénètre dans le circuit.
 - Utiliser un outillage approprié et placer les clés aussi près que possible du point de raccordement.
 - Afin d'éviter toute détérioration, NE PAS TROP SERRER les raccords des tuyauteries.
 - Ne pas se servir de la vanne ou de la tête magnétique comme d'un levier.
 - Les tubes de raccordement ne doivent exercer aucun effort, couple ou contrainte sur le produit.

RACCORDEMENT ELECTRIQUE
Le raccordement électrique doit être réalisé par un personnel qualifié et selon les normes et règlements locaux.

ATTENTION:

- Avant toute intervention, coupez l'alimentation électrique pour mettre hors tension les composants.
- Touchez les bornes à vis doivent être serrées correctement avant la mise en service.
- Selon la tension, les composants électriques doivent être mis à la terre conformément aux normes et règlements locaux.

- Selon les cas, le raccordement électrique s'effectue par:
- Connecteurs débranchables ISO-4400 (avec degré de protection IP-65 lorsque le raccordement est correctement effectué).
 - Bornes à vis solitaires du "bobinage", sous boîtier métallique avec presse-étoupe étanche "Pg".
 - Fils ou câbles solitaires de la bobine.

MISE EN SERVICE
Avant de mettre le circuit sous pression, effectuez un essai électrique. Dans le cas d'une électrovanne, mettre la bobine sous tension plusieurs fois et vérifier le fonctionnement de la vanne.

FONCTIONNEMENT
La plupart des électrovannes comportent des bobinages prévus pour mise sous tension permanente. Pour éviter toute brûlure, ne pas toucher la tête magnétique qui, en fonctionnement normal et en permanence sous tension, peut atteindre une température élevée. Si l'électrovanne est facilement accessible, l'installateur doit prévoir une protection empêchant tout contact accidentel.

BESCHREIBUNG
Bei der Baureihe 327 handelt es sich um direkt betätigte 3/2-Wege-Magnetventile der Konstruktionsweise mit "enlastetem Ventilkörper". Das Gehäuse besteht aus Aluminium oder rostfreiem Stahl. Die Anschlüsse entsprechen den NAMUR-Vorschriften.

MANUELLE RÜCKSTELLUNG
Die manuelle Rückstellung (siehe Ref. 1) des Ventils erfolgt wie nachfolgend beschrieben: Die Spule ist mit Spannung zu beaufschlagen, dann ist der Knopf zu drücken und wieder loszulassen. Der Magnetanker wird durch das von der Spule aufgebaute Magnetfeld in der erregten Stellung gehalten. Das Ventil bleibt solange in der "verriegelten Stellung", bis die Spannung abgeschaltet wird. Bei Ausfall der Spannung gibt der Magnetkopf den Magnetanker frei, woraufhin das Ventil in die "entklickte Stellung" zurückkehrt. Das Ventil bleibt in dieser Stellung, bis es nach der oben beschriebenen Methode zurückgestellt wird. Bei der eingriffssicheren Konstruktion (siehe Ref. 2) gibt das Ventil den Durchfluß über oder an Anschluß 3 frei, sobald der Knopf betätigt wird. Dabei muß das Ventil jedoch mit Spannung beaufschlagt sein, da der Ventilkörper bei dieser Konstruktionsweise Anschluß 3 abdichtet, bis der Knopf wieder losgelassen wird.

Einbau
Die ASCO-Komponenten dürfen nur innerhalb der auf den Typenschildern angegebenen Daten eingesetzt werden. Veränderungen an dem Produkt sind nur nach Rücksprache mit ASCO zulässig. Vor dem Einbau der Ventile muß das Rohrleitungssystem drucklos geschaltet und innen gereinigt werden. Die Einbaulage der Produkte ist generell beliebig. Die Durchführungen und der Rohrleitungsanschluß von Ventilen sind gekennzeichnet. Die Rohrleitungsanschlüsse sollten entsprechend den Größenangaben auf den Typenschildern mit handelsüblichen Verschraubungen durchgeführt werden.

- ACHTUNG:**
- Die Reduzierung der Anschlüsse kann zu Leistungs- und Funktionsminderungen führen.
 - Zum Schutz der Ventile sollte für die Betriebsbedingungen geeignete Filter für den Einbau oder Filter so dicht wie möglich in den Ventileingang integriert werden.
 - Bei Abdichtung am Gewinde ist darauf zu achten, daß kein Dichtungsmaterial in die Rohrleitung und das Ventil gelangt.
 - Zum Einbau darf nur geeignetes Werkzeug verwendet werden, das so nahe wie möglich am Anschlußpunkt anzusetzen ist.
 - Um eine Beschädigung der Produkte zu vermeiden, ist darauf zu achten, daß die Rohranschlüsse NICHT zu STARK ANGEZOGEN werden.
 - Die Rohrleitungsanschlüsse sollten fluchten und dürfen keine Spannungen auf das Ventil übertragen.

ELEKTRISCHER ANSCHLUSS
Der elektrische Anschluß ist von Fachpersonal entsprechend den geltenden VDE- und CEE-Bestimmungen auszuführen.

- ACHTUNG:**
- Der Beginn der Arbeiten ist sicherzustellen, daß alle elektrischen Leitungen und Netzteile spannungslos geschaltet sind.
 - Alle Anschlußklemmen sind nach Beendigung der Arbeiten vorschriftsmäßig entsprechend den geltenden Normen anzuziehen.
 - Le nach Spannungsbetrieb muß das Ventil nach den geltenden Bestimmungen und Normen einen Schutzleiteranschluß erhalten.

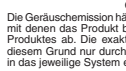

Der Magnetantrieb kann je nach Bauart folgende elektrische Anschlüsse aufweisen

- Flachsteckeranschlüsse gemäß ISO-4400 (bei ordnungsgemäßer Montage ist Schutzart IP-65 gewährleistet).
- Anschlüsse innerhalb eines Metallgehäuses mittels Schraubklemmen.
- Kabelableitungen ins Gehäuse mit PG-Verschraubung.
- Eingegossenen Kabelenden.

INBETRIEBNAHME
Vor Druckbeaufschlagung des Produktes sollte eine elektrische Funktionprüfung erfolgen. Bei Montage der Ventile unter Spannung an der Magnetspule mehrmals ein- und ausschalten und Ventilkontrolle überprüfen.

BETRIEB
Die meisten Magnetventile sind mit Spulen für Dauerbetrieb ausgerüstet. Zur Vermeidung von Personen- und Sachschäden sollte jede Berührung der Magnetspule vermieden werden, da diese unter normalen Betriebsbedingungen sehr heiß werden kann. Ein leicht zugängliches Magnetventil sollte vom Installateur ein Schutz vorsehen werden, um gleiches verheerendes Berühren zu vermeiden.

BETRIEBSANLEITUNG
NAMUR direkt betätigt, mit manueller Rückstellung, eingriffssichere Konstruktion 1/4

DE

GERÄUSCHEMISSION
Die Geräuschemission hängt sehr stark vom Anwendungsfall, dem Medium, mit denen das Produkt beaufschlagt wird, und der Art des verwendeten Produktes ab. Die exakte Bestimmung des Geräuschpegels kann aus diesem Grund nur durch die Person durchgeführt werden, die das Ventil in das jeweilige System eingebaut hat.

- WARTUNG**
Die Wartung hängt von den Betriebsbedingungen ab. Es wird empfohlen, das Produkt regelmäßig zu reinigen, wobei sich die Zeitabstände nach dem Medium und den Betriebsbedingungen richten. Während der Wartung sollten die Komponenten auf übermäßigen Verschleiß überprüft werden. Für die Erhaltung der ASCO-Produkte sind komplette Sätze mit internen Teilen als Ersatzteilsätze erhältlich. Treten Schwierigkeiten bei Einbau, Betrieb oder Wartung auf sowie bei Unklarheiten, ist mit ASCO Rücksprache zu halten.

- VENTILDEMONTAGE**
Das Ventil muß in der angegebenen Reihenfolge zerlegt werden. Dabei sind die Teile exakt anhand der mitgelieferten Explosionszeichnungen zu identifizieren.
- Klammerhalterung entfernen und Spule von Haltemutter abziehen. ACHTUNG: Die Klammerhalterung kann beim Lösen nach oben wegfedern. Federscheibe entfernen.
 - Haltemutter lösen und entsprechenden Dichtungsring entfernen.
 - Oberer Feder entfernen.
 - Magnetankergruppe herausziehen. Dichtung entfernen.
 - Alle Teile sind nun zu Reinigungs- und/oder Austauschzwecken zugänglich.
- VENTILZUSAMMENBAU**
Ventil in der umgekehrten Reihenfolge wie bei der Demontage zusammenbauen. Dabei sind die Teile anhand der Explosionszeichnungen zu identifizieren und anzurorden.
- Haltemutter/Dichtungsringe sind mit hochwertigem Silikonfett zu schmieren.
 - Dichtung in die Fille an der Magnetankerbaugruppe einsetzen (auf korrekte Größe achten).
 - Magnetankerbaugruppe in das Gehäuse einsetzen und vorsichtig nach unten schieben, so daß die Dichtung die Vertiefung im Gehäuse gerade abdichtet.
 - Haltemutter/Dichtungsring und oberer Feder wieder anbringen (geschlossenes Ende oben).
 - Haltemutter wieder einsetzen und entsprechend den Angaben im Drehmomentsdiagramm anziehen. Dadurch wird auch die Magnetankerbaugruppe in die korrekte Position geschoben.
 - Federscheibe, Spule und Klammerhalterung wieder anbringen.
 - Nach der Wartung Ventil mehrmals betätigen, um sicherzustellen, daß es ordnungsgemäß funktioniert.

DEMONTAGE DES MANUELLER BETÄTIGUNGSELEMENTS
(Siehe Explosionsdiagramm)
Gehäuse des manuellen Betätigungselements aus dem Hauptventilgehäuse herauserschrauben. Dichtung entfernen.

- Knopf drücken und Sicherungsstift mit geeignetem Austreiber (2 mm) herausziehen.
- Alle Teile sind nun zu Reinigungs- und/oder Austauschzwecken zugänglich.

ZUSAMMENBAU DES MANUELLER BETÄTIGUNGSELEMENTS
Teile in der umgekehrten Reihenfolge wie bei der Demontage wieder zusammenbauen. Dabei sind die Teile exakt anhand der Explosionszeichnung anzurorden.

HINWEIS: Bei der Ausführung aus rostfreiem Stahl wird dringend empfohlen, ein geeignetes Gleitmittel zu verwenden, um ein Festfressen zu vermeiden. **HINWEIS:** Alle Gummitteile sind mit hochwertigem Silikonfett zu schmieren.

Weitere Informationen finden Sie auf unserer Website: www.asco.com

DESCRIPCION
La serie 327 está formada por válvulas de solenoide 3/2 de mando directo, el tipo construcción equilibrada. El material del cuerpo es de aluminio o acero inoxidable. Las conexiones de puerto cumplen las normativas NAMUR.

FUNCIONAMIENTO
El funcionamiento del restarmento manual (ver Ref. 1) es el siguiente: De tensión a la bobina, presione el botón hasta el fondo, libere el botón de presión. El núcleo queda sujeto en la posición con tensión por el campo magnético desarrollado por la bobina. La válvula permanecerá en la "posición de enganche" hasta que haya una interrupción de la tensión eléctrica. Al perder tensión eléctrica, el solenoide libera el núcleo y vuelve a poner la válvula en la "posición de desenganche". La válvula permanecerá en la posición de desenganche hasta la restauración utilizando el método anterior. Gracias a la construcción hermética (ver Ref. 2), la válvula no liberará el flujo a través de, o en el orificio 3, simplemente pulsando el botón de presión, sino que deberá tener tensión por la espiga de la construcción hermética sella el orificio 3 hasta que se libere el botón de presión.

- INSTALACIÓN**
Los componentes ASCO sólo deben utilizarse dentro de las especificaciones técnicas que se especifican en su placa de características. Los cambios en el equipo sólo estarán permitidos después de consultar al fabricante o a su representante. Antes de la instalación, despresurice el sistema de tuberías y limpie internamente. El equipo puede utilizarse en cualquier posición. En el cuerpo se indican el sentido del fluido y la conexión de las válvulas a la tubería. Las conexiones a la tubería deben corresponder al tamaño indicado en la placa de características y ajustarse adecuadamente.
- PRECAUCIÓN:**
- La reducción de las conexiones puede causar operaciones incorrectas o defectos de funcionamiento.
 - Para la protección del equipo se debe instalar en la parte de la entrada y tan cerca como sea posible del producto un filtro o tamizador adecuado para el servicio.
 - Si se utilizan cinta, pasta, spray u otros lubricantes en el ajuste, se debe evitar que entren partículas en el producto.
 - Se debe utilizar las herramientas adecuadas y colocar lívros a la más cerca posible del punto de conexión.
 - Para evitar daños al equipo, NO FORZAR las conexiones a la tubería.
 - No utilizar la válvula o el solenoide como palanca.
 - Las conexiones a la tubería no producirán ninguna fuerza, apriete o tensión sobre el producto.

CONEXION ELECTRICA
En caso de requirirse conexiones eléctricas, estas serán realizadas por personal cualificado y deberán adaptarse a las normas y regulaciones locales.

- PRECAUCIÓN:**
- Antes de comenzar el trabajo, desconecte el suministro de energía eléctrica y desenergice el circuito electrónico y los elementos portadores de tensión.
 - Todos los terminales eléctricos deben estar apretados adecuadamente según normas antes de su puesta en servicio.
 - Según el voltaje, los componentes electrónicos deben disponer de una conexión a tierra, y satisfacer las normas y regulaciones locales.
- El equipo puede tener uno de los siguientes terminales eléctricos:
- Conexiones desenchufables según la norma ISO-4400 (cuando se instala correctamente esta conexión proporciona una protección IP-65).
 - Terminales de tornillo con carcasa metálica con entrada de cable de conexión rosca "PG".
 - Salida de cables.

PUESTA EN MARCHA
Se debe efectuar una prueba eléctrica antes de someter a presión el sistema. En el caso de las válvulas de solenoide, de tensión a la bobina unas cuantas veces y compruebe el funcionamiento de la válvula.

SERVICIO
La mayor parte de las válvulas solenoides se suministran con bobinas para un servicio continuo. Con el fin de evitar la posibilidad de daños personales o materiales no se debe tocar el solenoide, ya que puede haberse calentado en condiciones normales de trabajo. Si la electroválvula es de fácil acceso, el instalador debe prever una protección que impida cualquier contacto accidental.

BRUIT DE FONCTIONNEMENT
Le bruit de fonctionnement varie selon l'utilisation, le fluide et le type de matériel employé. L'utilisateur ne pourra déterminer avec précision le niveau sonore émis qu'après avoir monté le composant sur l'installation.

ENTRETIEN
L'entretien nécessaire aux produits ASCO varie avec leurs conditions d'utilisation. Il est souhaitable de procéder à un nettoyage périodique dont l'intervalle varie suivant la nature du fluide, les conditions de fonctionnement et le milieu ambiant. Lors de l'intervention, les composants doivent être examinés pour détecter toute usure excessive. Un ensemble de pièces internes est proposé en pièces de rechange pour procéder à la réparation. En cas de problème lors du montage/entretien ou en cas de doute, veuillez contacter ASCO ou ses représentants officiels.

- DEMONTAGE DE LA VANNE**
Démontez en ouvrant l'ordre indiqué sur les vues en éclaté fournies dans la pochette et destinées à l'identification des pièces.
- Oter le clip de maintien et faire glisser le sous-ensemble base de solénoïde. ATTENTION: lorsque le clip de maintien métallique estoté, il peut bondir vers le haut. Oter la rondelle élastique.
 - Devissier la base du solénoïde et ôter son joint d'étanchéité.
 - Oter le ressort supérieur.
 - Extraire le sous-ensemble de noyau. Oter le joint d'étanchéité.
 - Vous pouvez dès à présent nettoyer ou remplacer toutes les pièces.

- REMontAGE DE LA VANNE**
Remonter en sens inverse.
- NOTE: Lubrifier tous les joints d'étanchéité/joints toriques avec de la graisse silicone de haute qualité.
 - Encliqueter le joint d'étanchéité dans la rainure du sous-ensemble de noyau (veiller à ce que la taille corresponde).
 - Placer le sous-ensemble de noyau dans la cavité du corps et le faire descendre délicatement en le poussant jusqu'au moment où le joint d'étanchéité ferme hermétiquement la cavité du corps.
 - Remplacer le joint d'étanchéité de la base du solénoïde et le ressort supérieur (placer une extrémité fermée sur le sommet).
 - Remplacer le sous-ensemble de la base du solénoïde et raccorder en suivant le schéma de couple. Le sous-ensemble de noyau sera également poussé dans sa position correcte.
 - Installer la rondelle élastique, la bobine et le clip de maintien.
 - Après l'entretien, faire fonctionner la vanne quelques fois afin de s'assurer qu'elle s'ouvre et se ferme correctement.

DEMONTAGE DE LA COMMANDE MANUELLE (Consulter la vue en éclaté)

- Devissier le boîtier de la commande manuelle du corps de la vanne principale. Oter le joint d'étanchéité.
- Appuyer sur le bouton poussoir et sortir le cliquet à l'aide d'un mandrin adéquat (2 mm).
- Vous pouvez dès à présent nettoyer ou remplacer toutes les pièces.

REMontAGE DE LA COMMANDE MANUELLE
Remonter les pièces selon l'ordre contraire au démontage en suivant attentivement la vue en éclaté fournie.

NOTE: Pour les constructions en acier inoxydable, il est fortement recommandé d'utiliser un lubrifiant anti-ruggine comme recambio. L'utiliser sur toutes les pièces en caoutchouc ou de la graisse silicone de haute qualité.

Pour toute information complémentaire, veuillez consulter notre site Web: www.asco.com



ISTRUZIONI DI INSTALLAZIONE E E MANUTENZIONE
NAMUR A comando diretto, con riarmo manuale, costruzione (antimanomissione) 1/4



DESCRIZIONE
Le elettrovalvole Serie 327 sono del tipo 3/2 a comando diretto con costruzione equilibrata. Il corpo è in alluminio o in acciaio inossidabile. I collegamenti delle aperture sono conformi alle norme NAMUR.

FUNZIONAMENTO
Il riarmo manuale (vedi Rif. 1) avviene come segue: Eccitare la bobina, premere a fondo il pulsante, rilasciare il pulsante. Il nucleo viene mantenuto in posizione eccitata dal campo magnetico sviluppato dalla bobina. La valvola mantiene la "posizione bloccata" finché non si interrompe l'alimentazione di corrente. In assenza di tensione, la solenoide rilascia il nucleo e permette alla valvola di tornare in "posizione sbloccata". La valvola rimarrà nella posizione sbloccata fino al riarmo secondo il metodo di cui sopra. Nella versione antimanomissione (vedi Rif. 2), non è sufficiente premere il pulsante perché la valvola lasci passare il fluido attraverso l'apertura 3; occorre anche che la valvola sia eccitata in quanto lo stelo chiude l'apertura 3 finché non viene rilasciato il pulsante.

INSTALLAZIONE
Le elettrovalvole ASCO devono essere utilizzate esclusivamente rispettando le caratteristiche tecniche specificate sulla targhetta. Variazioni sulle valvole o sui piloti sono possibili solo dopo avere consultato il costruttore ed i suoi rappresentanti. Prima della installazione, depressurizzare i tubi e pulire internamente. Le elettrovalvole possono essere montate in tutte le posizioni. La direzione del flusso ed i collegamenti ai tubi sono indicati sul corpo delle valvole. I raccordi devono essere conformi alla misura indicata sull'apposita targhetta.
ATTENZIONE:
• Fidurre i raccordi può causare operazioni sbagliate o malfunzionamento.
• Per proteggere il componente installato, il più vicino possibile al lato ingresso, un filtro adatto ad essere.
• Se si usano nastri, pasta spray o lubrificanti simili durante il serraggio, evitare che delle particelle entrino nel corpo della valvola.
• Usare attrezzature appropriate e posizionare le chiavi il più vicino possibile al punto di raccordo.
• Per evitare danni al corpo della valvola, NON SERRARE ECCESSIVAMENTE I raccordi.
• Non usare la valvola o il solenoide come una leva.
• I raccordi non devono esercitare pressione, torsione o sollecitazione sull'elettrovalvola.

ALLACCIAMENTO ELETTRICO
L'allacciamento elettrico deve essere effettuato esclusivamente da personale specializzato e deve essere conforme alle norme locali.
ATTENZIONE:
• Prima di mettere in funzione, togliere l'alimentazione elettrica, disconnettere il circuito elettrico e le parti sotto tensione.
• I morsetti elettrici devono essere correttamente avvitati secondo le norme prima della messa in servizio.
• Le elettrovalvole devono essere provviste di morsetti di terra a seconda della tensione e delle norme di sicurezza locali.

I piloti possono avere una delle seguenti caratteristiche elettriche:
• Connettori a lancia secondo ISO-4400 (se installato correttamente, la classe di protezione di questo connettore è IP65).
• Morsetteria racchiusa in custodia metallica. Entrata cavi con pressacavi tipo "Pg".
• Bobine con fili o cavo.

MESSA IN FUNZIONE
Prima di dare pressione alla valvola, eseguire un test elettrico. Eccitare la bobina diverse volte e verificare il funzionamento della valvola.

SERVIZIO
Molte elettrovalvole sono provviste di bobine per il funzionamento continuo. Per prevenire la possibilità di danneggiare cose o persone, non toccare il solenoide. Se di facile accesso, l'elettrovalvola deve essere protetta per evitare qualsiasi contatto accidentale.

EMISSIONI SUONI
L'emissione di suoni dipende dall'applicazione e dal tipo di elettrovalvola. L'utente può stabilire esattamente il livello del suono solo dopo aver installato la valvola sul suo impianto.

MANUTENZIONE
Generalmente questi componenti non necessitano spesso di manutenzione. Comunque in alcuni casi è necessario fare attenzione a depositi o ad eccessiva usura. Questi componenti devono essere puliti periodicamente. Il tempo che intercorre tra una pulizia e l'altra varia a seconda delle condizioni di funzionamento. In caso di usura è disponibile un set completo di parti interne per la revisione. Se si incontrano problemi durante l'installazione e la manutenzione o se si hanno dei dubbi, consultare ASCO o i suoi rappresentanti.

SMONTAGGIO VALVOLE
Smontare procedendo con ordine. Consultare attentamente gli esplosi forniti per una corretta identificazione delle parti.
1. Smontare la clip di fissaggio e sfilare la bobina dal gruppo canotto.
ATTENZIONE: Quando si sgancia la clip metallica di fissaggio, può scattare verso l'alto. Smontare la ghiera.
2. Svitare il gruppo canotto e togliere l'anello di tenuta.
3. Smontare la molla superiore.
4. Sfilare il sottogruppo del nucleo. Smontare la guarnizione.
5. Ora tutte le parti sono accessibili per la pulizia o la sostituzione.

RIMONTAGGIO VALVOLE
Rimontare procedendo nell'ordine inverso facendo riferimento agli esplosi forniti per la corretta identificazione e collocazione delle parti.
1. **NOTA:** Lubrificare tutte le guarnizioni/anelli di tenuta con grasso al silicone d'alta qualità.
2. Inserire la guarnizione nella scanalatura del sottogruppo del nucleo facendola scattare (badare che la misura sia quella giusta).
3. Inserire il sottogruppo del nucleo nell'apertura del corpo e spingere delicatamente finché la guarnizione sigilla l'apertura.
4. Rimontare l'anello di tenuta e la molla superiore del gruppo canotto (con l'estremità chiusa in alto).
5. Rimontare il gruppo canotto e serrare con coppia secondo quanto indicato nella tabella. In questo modo il sottogruppo del nucleo viene spinto nella giusta posizione.
6. Montare la ghiera, la bobina e la clip di fissaggio.
7. Dopo la manutenzione, azionare ripetutamente la valvola per accertarne il corretto funzionamento.

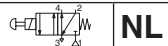
SMONTAGGIO COMANDO MANUALE
(Vedi esplosi)
1. Svitare la sede del comando manuale dal corpo valvola principale. Smontare la guarnizione.
2. Premere il pulsante ed estrarre la spina di bloccaggio spingendo con un punzone adatto (2 mm).
3. Ora tutte le parti sono accessibili per la pulizia e/o la sostituzione.

RIMONTAGGIO COMANDO MANUALE
Rimontare procedendo nell'ordine inverso rispetto allo smontaggio facendo riferimento all'esplosi fornito.
NOTA: Per le strutture in acciaio inossidabile si raccomanda di usare un opportuno lubrificante antiruggine per evitare l'usura. **NOTA:** Lubrificare tutte le parti in gomma con grasso al silicone d'alta qualità.

Per informazioni aggiuntive, visitate il nostro sito web: www.ascocom



ALGEMENE INSTALLATIE- EN ONDERHOUDSINSTRUCTIES
NAMUR direct werkend, handterugstelling (met extra veiligheids) 1/4



BESCHRIJVING
Afsluiters uit de 327-serie zijn direct werkende 3/2-magneet-afsluiters met geëquilibreerde klep. Het afsluiterhuis is van aluminium of roestvast staal. De poort aansluitingen voldoen aan de NAMUR-voorschriften.

WERKING
De handterugstelling (zie ref. 1) werkt als volgt: Bekrachtig de spoel, druk de drukknop helemaal in, laat daarna de drukknop weer los. De plunjer wordt door het magnetische veld in de spoel in bekrachtigde toestand vastgehouden. De afsluiter blijft in de "werkstand" tot de stroomvoorziening wordt onderbroken. Bij een spanningsonderbreking laat de magneetkopp of plunjer los en keert de afsluiter terug in zijn "ruststand". De afsluiter blijft in de ruststand tot het moment dat de drukknop wordt ingedrukt nadat de spanning weer is ingeschakeld. In de uitvoering met extra veiligheid (zie ref. 2) zal de afsluiter poort 3 niet vrijgeven als alleen de drukknop wordt ingedrukt, daarvoor moet de afsluiter ook worden bekrachtigd omdat de kleppindin van de extra veilige uitvoering poort 3 afsluit tot u de drukknop weer loslaat.

INSTALLATIE
ASCO producten mogen uitsluitend toegepast worden binnen de op de naamplaat aangegeven specificaties. Wijzigingen zijn alleen toegestaan na overleg met de fabrikant of haar vertegenwoordiger. Voor het inbouwen dient het leidingsysteem drookloos gemaakt te worden en inwendig gereinigd. De positie van de afsluiter is naar keuze te bepalen. De doorstroombicrichting wordt bij afsluiters aangegeven op het afsluiterhuis. De pijpaansluiting moet overeenkomstig de naamplaatgegevens plaatsvinden.
LET HIERBIJ OP:
• Een reductie van de aansluitingen kan tot prestatie- en functiestoornissen leiden.
• Ter bescherming van de interne delen wordt een filter in het leidingsnet aanbevolen.
• Bij het gebruik van draadsdichtingspasta of tape mogen er geen deeltjes in het leidingswerk geraken.
• Men dient uitsluitend geschikt gereedschap voor de montage te gebruiken.
• Gebruik een zodanig koppel voor leidingverbindingen dat het product NIET WORDT BESCHADIGD.
• Het product, de behuizing of de spoel mag niet als hefboom worden gebruikt.
• De pijpaansluitingen mogen geen krachten of momenten op het product overdragen.

ELEKTRISCHE AANSLUITING
In geval van elektrische aansluiting dient dit door vakkundig personeel te worden uitgevoerd volgens de door de plaatselijke overheid bepaalde richtlijnen.
LET HIERBIJ OP:
• Voordat men aan het werk begint moeten alle spanningsvoerende delen spanningsloos worden gemaakt.
• Alle aansluitklemmen moeten na het beëindigen van het werk volgens de juiste normen worden aange draaid.
• Al na araal gelang het spanningsbereik moet het product volgens de geldende normen van een aarding worden voorzien.

Het product kan de volgende aansluitingen hebben:
• Stekeraansluiting volgens ISO-4400 (bij juiste montage wordt de dichtheidsklasse IP-65 verkregen).
• Aansluiting in het metaal huis d.m.v. Schroefaansluiting. De kabeldoorvoert heeft een "PG" aansluiting.
• Losse of aangegoten kabels.

IN GEBRUIK STELLEN
Voordat de druk aangesloten wordt dient een elektrische test te worden uitgevoerd. Leg in geval van magneetafsluiters meerdere malen spanning op de spoel aan en controleer de werking van de afsluiter.

GEBRUIK
De meeste magneetafsluiters zijn uitgevoerd met spoelen voor continu gebruik. Om persoonlijk letsel en schade door aanraking van het spoelhuis te voorkomen dient men het aanraken te vermijden, omdat bij langdurige inschakeling de spoel of het spoelhuis heet kan worden. In voorkomende gevallen dient men de spoel af te schermen voor aanraking.

GELUIDSEMISSIE
Dit hangt sterk af van de toepassing en het gebruikte medium. De bepaling van het geluidsniveau kan pas uitgevoerd worden nadat de afsluiter is ingebouwd.

ONDERHOUD
Het onderhoud aan de afsluiters is afhankelijk van de bedrijfsomstandigheden. We raden u aan om het product regelmatig te reinigen, in intervallen die afhankelijk zijn van het medium en de mate van onderhoud. Controleer tijdens het onderhoud of onderdelen zijn versleten. In geval van slijtage zijn reserveonderdelen beschikbaar om een inwendige revisie uit te voeren. Ingeval problemen of onduidelijkheden tijdens montage, gebruik of onderhoud optreden dan dient men zich tot ASCO of haar vertegenwoordiger te wenden.

DEMONTAGE
Neem de afsluiter op een ordelijke wijze uit elkaar. Raadpleeg daarbij de montagekenmerken die de afzonderlijke onderdelen benoemen.
1. Verwijder de bevestigingsclip en schuif de spoel van de kopstuk/deksel-combinatie. **LET OP:** bij het verwijderen van de bevestigingsclip kan deze omhoog springen. Verwijder de veering.
2. Schroef de kopstuk/deksel-combinatie los en verwijder diens O-ring.
3. Verwijder de bovenste veer.
4. Trek de plunjer eruit. Verwijder de afsluiter.
5. Alle delen zijn nu toegankelijk voor reiniging of vervanging.

MONTAGE
Monteer alle delen in omgekeerde volgorde als aangegeven is bij demontage, let daarbij wel op de montagevolgerekening voor de juiste plaatsing van de onderdelen.
1. **OPMERKING:** Vet alle afdichtingen/O-ringen in met hoogwaardig siliconenvet.
2. Schuif de afdichting over de plunjer tot in de groef (bepaal het juiste formaat).
3. Plaats de plunjer in de opening in het afsluiterhuis en druk de plunjer vervolgens omslag tot de afdichting deze opening met helemaal afsluit.
4. Plaats de O-ring van de kopstuk/deksel-combinatie en de bovenste veer terug (met het spits toelopenste uiteinde naar boven).
5. Monteer de kopstuk/deksel-combinatie en draai deze met het juiste draaimoment vast. Hierdoor wordt ook de plunjer in de juiste positie gedruwd.
6. Monteer nu de veering, de spoel en de bevestigingsclip.
7. Na het onderhoud dient men de afsluiter een aantal malen te bedienen om de werking ervan te controleren.

DEMONTAGE VAN DE HANDBEDIENING
(Raadpleeg de montagekenmerken)
1. Schroef de behuizing van de handbediening los van het afsluiterhuis. Verwijder de afdichting.
2. Druk de drukknop in en gebruik een geschikt koppel (2 mm) om de borgpen eruit te tikken.
3. Alle delen zijn nu toegankelijk voor reiniging en/of vervanging.

MONTAGE VAN DE HANDBEDIENING
Monteer alle delen in omgekeerde volgorde als aangegeven is bij demontage, let daarbij wel op de montagevolgerekening voor de juiste plaatsing van de onderdelen.
OPMERKING: Vet de roestvrijstaal afsluiters raden we ten sterkte aan om een specifiek smeermiddel te gebruiken tegen vastlopen, om vreten van het staal te voorkomen. **OPMERKING:** Vet alle rubberen onderdelen in met hoogwaardig siliconenvet.

Ga voor meer informatie naar onze website: www.ascocom



DRAWING
DISEGNO

DESSIN
DIBUJO

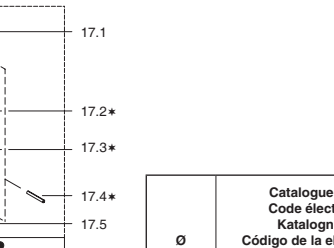
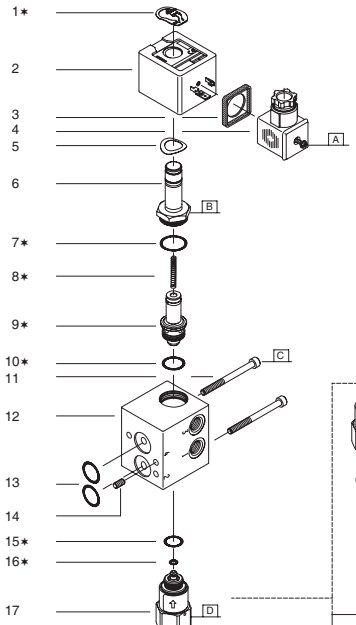
ZEICHNUNG
TEKENING



GB	• Tamperproof construction
FR	• Construction impossible à falsifier
DE	• Eingriffssichere Konstruktion
ES	• Construcción hermética
IT	• Costruzione antimanomissione
NL	• Handterugstelling met extra veiligheid

GB	* Supplied in spare part kit
FR	* Livrées en pochette de rechange
DE	* Enthalten im Ersatzteilsatz
ES	* Incluido en Kit de recambio
IT	* Disponibile nel Kit parti di ricambio
NL	* Geleverd in vervangingsset

TORQUE CHART			
	A	B	5 ± 2
7*	0,6 ± 0,2	5 ± 2	
8*	30 ± 3	260 ± 25	
9*	4,5 ± 0,5	40 ± 4	
10*	14 ± 2	125 ± 20	
ITEMS	NEWTON.METRES	INCH.POUNDS	



Ø	Catalogue number (1) Code électrovanne (1) Katalognummer (1) Código de la electrovalvula (1) Codice elettrovalvola (1) Katalognummer (1)		Spare part kit Code pochette de rechange Ersatzteilsatz Código del kit de recambio Kit parti di ricambio Vervangingsset	
	1/4	SCG327B023	C131-233	
	SCG327B025	C131-233		
	SCG327B033	C132-265		
	SCG327B035	C132-265		

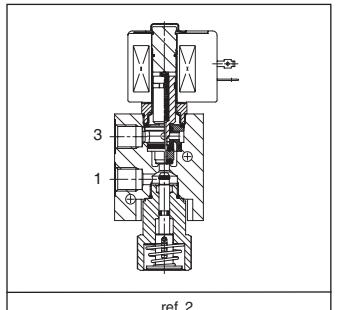
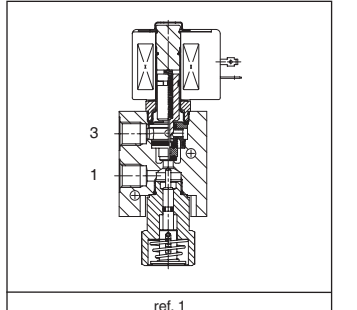
(1) This I&M sheet for 'B' construction (xxxxxxx) is also suitable for old 'A' construction



DRAWING
DISEGNO

DESSIN
DIBUJO

ZEICHNUNG
TEKENING



DESCRIPTION	
1. Retaining clip	13. O-ring, body (2x)
2. Coil & nameplate	14. Code linéaire pin
3. Gasket	15. Gasket, manual operator
4. Gasket assembly	16. Gasket, stem (tamperproof only)
5. Spring washer	17. Manual operator Assy
6. Sol.base sub-assembly	17.1 Housing
7. Top spring	17.2. Spring
8. O-ring, s.b.sub-assy	17.3. Seal
9. Core/insert sub-assembly	17.4. Pins, roll
10. Gasket, insert	17.5. Stem
11. Screw (2x)	
12. Valve body	

DESCRIPTION	
1. Clip de maintien	13. Joint torique, corps (2x)
2. Bobine & fiche signalétique	14. Coder la cheville filaire
3. Joint d'étanchéité	15. Joint d'étan., commande
4. Montage du connecteur	16. Joint d'étanchéité, tige (uniquement infalsifiable)
5. Rondelle élastique	17. Montage de la commande
6. Sol. sous-ensemble de base	17.1. Boîtier
7. Joint torique, sous-ensemble b.s.	17.2. Ressort
8. Ressort supérieur	17.3. Joint
9. Sous-ens. noyau/pièce d'insertion	17.4. Chevilles, rouleau
10. Joint d'étan., pièce d'insertion	17.5. Tige
11. Vis (2x)	
12. Corps	

BESCHREIBUNG	
1. Klammerhalterung	13. Dichtungsring, Gehäuse (2x)
2. Spule & Typenschild	14. Codegewindestift
3. Dichtung	15. Dichtung, Betätigungsgest.
4. Gerätesteckdose	16. Dichtung, Schaft (nur eingriffssichere Konstruktion)
5. Federscheibe	17. Betätigungselement
6. Haltemutter	17.1. Gehäuse
7. Dichtungsring, Haltemutter	17.2. Feder
8. Obere Feder	17.3. Dichtung
9. Magnetanker/Einsatzbaugruppe	17.4. Schwertschraffstelle
10. Dichtung, Einsatz	17.5. Ventilschaft
11. Schraube (2x)	
12. Ventilgehäuse	

DESCRIPCION	
1. Clip de sujeción	13. Junta, cuerpo (2x)
2. Bobina y placa de caract.	14. Patilla de rosca codificada
3. Guarnición	15. Guarnición, coeador
4. Conjunto del conector	16. Guarnición, espiga (sólo hermética)
5. Arandela resorte	17. Conjunto del operador
6. Base auxiliar del solenoide	17.1. Capot metálico
7. Junta, b.a. del solenoide	17.2. Resorte
8. Resorte superior	17.3. Sellado
9. Conij. del núcleo/insertion	17.4. Pajillas, rodillo
10. Guarnición, inserción	17.5. Espiga
11. Tornillo (2x)	
12. Cuerpo de la válvula	

DESCRIZIONE	
1. Clip di fissaggio	13. Anello di tenuta, corpo (2x)
2. Bobina e targhetta	14. Grano nucleo
3. Guarnizione	15. Guarnizione, comando
4. Gruppo connettore	16. Guarnizione, stelo (solo antimanomissione)
5. Rondella elastica	17. Gruppo comando
6. Gruppo canotto	17.1. Sede
7. Anello di tenuta, gruppo canotto	17.2. Molla
8. Molla superiore	17.3. Guarnizione di tenuta
9. Sottogruppo nucleo/inserto	17.4. Rullo
10. Guarnizione, inserto	17.5. Stelo
11. Vite (2x)	
12. Corpo valvola	

BESCHRIJVING	
1. Clip	13. O-ring, afsluiterhuis (2x)
2. Spoel met typeplaatje	14. Code-schroef
3. Afdichting	15. Afdichting, handbed.
4. Sleker	16. Afdichting, kleppindel (alleen bij extra veilige uitvoering)
5. Veering	17. Handbediening
6. Kopstuk/deksel-combinatie	17.1. Huis
7. O-ring, kopstuk/deksel-comb.	17.2. Veer
8. Bovenste veer	17.3. Afdichting
9. Plunjer/inzetstuk-combinatie	17.4. Pijp
10. Afdichting, inzetstuk	17.5. Kleppindel
11. Schroef (2x)	
12. Afsluiterhuis	