

DESCRIPTION
Series 327 with redundant valve operators are direct operated 3/2 solenoid valves of the balanced poppet construction type. The body material is brass or stainless steel. Solenoid details are on I & M sheet IM1047-2.

INSTALLATION
ASCO Numatics components are intended to be used only within the technical characteristics as specified on the nameplate. Changes to the equipment are only allowed after consulting the manufacturer or its representative. Before installation depressurise the piping system and clean internally. The equipment may be mounted in any position.

The pipe connections have to be in accordance with the size indicated on the nameplate and fitted accordingly.

- CAUTION:**
- Reducing the connections may cause improper operation or malfunctioning.
 - For the protection of the equipment install a strainer or filter suitable for the service involved in the inlet side as close to the product as possible.
 - If tape, paste, spray or a similar lubricant is used when tightening, avoid particles entering the system.
 - Use proper tools and locate wrenches as close as possible to the connection point.
 - To avoid damage to the equipment, DO NOT OVERTIGHTEN pipe connections.
 - Do not use valve or solenoid as a lever.
 - The pipe connections should not apply any force, torque or strain to the product.

ELECTRICAL CONNECTION
In case of electrical connections, they are only to be made by trained personnel and have to be in accordance with the local regulations and standards.

- CAUTION:**
- Turn off electrical power supply and de-energise the electrical circuit and voltage carrying parts before starting work.
 - All electrical screw terminals must be properly tightened according to the standards before putting into service.
 - Dependent upon the voltage electrical components must be provided with an earth connection and satisfy local regulations and standards.

- The equipment can have one of the following electrical terminals:
- Spade plug connections according to ISO-4400 (when correctly installed this connection provides IP-65 protection).
 - Embedded screw terminals in metal enclosure with cable glands.
 - Flying leads or cables.

PUTTING INTO SERVICE
Before pressurising the system, first carry-out an electrical test. In case of solenoid valves, energise the coil a few times and notice a muffled click signifying the solenoid operation and nature of the equipment used. The exact determination of the sound level can only be carried out by the user having the valve installed in his system.

SERVICE
Most of the solenoid valves are equipped with coils for continuous duty service. To prevent the possibility of personal or property damage do not touch the solenoid which can become hot under normal operation conditions. If the solenoid valve is easily accessible, the installer must provide protection preventing accidental contact.

SOUND EMISSION
The emission of sound depends on the application, medium and nature of the equipment used. The exact determination of the sound level can only be carried out by the user having the valve installed in his system.

MAINTENANCE
Maintenance of ASCO Numatics products is dependent on service conditions. Periodic cleaning is recommended, the timing of which will depend on the media and service conditions. During servicing, components should be examined for excessive wear. A complete set of internal parts is available as a spare parts kit. If a problem occurs during installation/maintenance or in case of doubt please contact ASCO Numatics or authorised representatives.

- VALVE DISASSEMBLY (2x)**
Disassemble in an orderly fashion. Pay careful attention to exploded views provided for identification of parts.
- Unscrew solenoid base sub-assembly and remove its O-ring.
 - Remove top spring.
 - Pull out core sub-assembly. Remove gasket.
 - All parts are now accessible for cleaning or replacement.

- VALVE REASSEMBLY (2x)**
Reassemble in reverse order of disassembly paying careful attention to exploded views provided for identification and placement of parts.
- NOTE: Lubricate all gaskets/O-rings with high quality silicone grease.
 - Snap gasket into the groove of the core sub-assembly (pay attention to the correct size).
 - Place core sub-assembly into body cavity and push it gently down until the gasket just seals in the cavity of the body.
 - Replace solenoid base O-ring and top spring (force closed end on top).
 - Replace solenoid base sub-assembly and torque according to torque chart. This will also push the core sub-assembly into its correct position.

A separate Declaration of Incorporation relating to EEC-Directive 89/392/EEC Annex II B is available on request. Please provide acknowledgement number and serial numbers of products concerned. This product complies with the essential requirements of the EMC-Directive 89/336/EEC and amendments as well as the 73/23/EEC + 93/68/EEC Low Voltage Directives. A separate Declaration of Conformity is available on request.

DESCRIPTION
Les vannes de la série 327 équipées d'opérateurs de vannes redondants font partie de la gamme des électrovannes à commande directe 3/2 du type de construction à clapet équilibré. Le corps est en laiton ou en acier inoxydable. Les détails concernant le solénoïde se trouvent sur la feuille I & M IM1047-2.

MONTAGE
Les composants ASCO Numatics sont conçus pour les domaines de fonctionnement indiqués sur la plaque signalétique ou la documentation. Aucune modification ne peut être réalisée sur le matériel sans l'accord préalable du fabricant ou de son représentant. Avant de procéder au montage, dépressuriser les canalisations et effectuer un nettoyage interne. Les électrovannes peuvent être montées dans n'importe quelle position.

La dimension des tuyauteries doit correspondre au raccordement indiqué sur les corps, Fûretiques ou la notice.

- ATTENTION:**
- Une restriction des tuyauteries peut entraîner des dysfonctionnements.
 - Afin de protéger le matériel, installer une crépine ou un filtre adéquat en amont, aussi près que possible du produit.
 - En cas d'utilisation de ruban, pâte, aérosol ou un lubrifiant lors du serrage, veillez à ce qu'aucun corps étranger ne pénètre dans le circuit.
 - Utiliser un outillage approprié et placer les clés aussi près que possible du point de raccordement.
 - Afin d'éviter toute détérioration, NE PAS TROP SERRER les raccords des tuyauteries.
 - Ne pas se servir de la vanne ou de la tête magnétique comme d'un levier.
 - Les tubes de raccordement ne devront exercer aucun effort, couple ou contrainte sur le produit.

RACCORDEMENT ÉLECTRIQUE
Le raccordement électrique doit être réalisé par un personnel qualifié et selon les normes et règlements locaux.

- ATTENTION:**
- Avant toute intervention, couper l'alimentation électrique pour mettre hors tension les composants.
 - Toutes les bornes à vis doivent être serrées correctement avant la mise en service.
 - Selon la tension, les composants électriques doivent être mis à la terre conformément aux normes et règlements locaux.

- Selon les cas, le raccordement électrique s'effectue par:
- Connecteurs débrochables ISO-4400 (avec degré de protection IP-65 lorsque le raccordement est correctement effectué).
 - Bornes à vis solidaires au bobinage, sous boîtier en métal avec presse-étoupe.
 - Fils ou câbles solidaires de la bobine.

MISE EN SERVICE
Avant de mettre le circuit sous pression, effectuer un essai électrique. Dans le cas d'électrovannes, mettre la bobine sous tension plusieurs fois et écouter le clic sourd qui signale le fonctionnement de la tête magnétique. L'utilisateur ne pourra déterminer avec précision le niveau sonore émis qu'après avoir monté le composant sur l'installation.

FONCTIONNEMENT
La plupart des électrovannes comportent des bobinages prévus pour mise sous tension permanente. Pour éviter toute brûlure, ne pas toucher la tête magnétique qui, en fonctionnement normal et en permanence sous tension, peut atteindre une température élevée. Si l'électrovanne est facilement accessible, l'installateur doit prévoir une protection empêchant tout contact accidentel.

BRUIT DE FONCTIONNEMENT
Le bruit de fonctionnement varie selon l'utilisation, le fluide et le type de matériel employé. L'utilisateur ne pourra déterminer avec précision le niveau sonore émis qu'après avoir monté le composant sur l'installation.

ENTRETIEN
L'entretien nécessaire aux produits ASCO Numatics varie avec leurs conditions d'utilisation. Il est souhaitable de procéder à un nettoyage périodique dont l'intervalle varie suivant la nature du fluide, les conditions de fonctionnement et le milieu ambiant. Lors de l'intervention, les composants doivent être examinés pour détecter toute usure excessive. Un ensemble de pièces internes est proposé en pièces de rechange pour procéder à la réparation. En cas de problème lors du montage/entretien ou en cas de doute, veuillez contacter ASCO Numatics ou ses représentants officiels.

DEMONTAGE DE LA VANNE (2x)
Démonter de façon méthodique. Suivez attentivement les vues en éclaté fournies dans la pochette et destinées à l'identification des pièces.

- Dévisser la base du solénoïde et ôter son joint d'étanchéité.
- Ôter le ressort supérieur.
- Extraire le sous-ensemble de noyau. Ôter le joint d'étanchéité.
- Vous pouvez dès à présent nettoyer ou remplacer toutes les pièces.

REMONTAGE DE LA VANNE (2x)
Remonter en sens inverse.

- NOTE: Lubrifier tous les joints d'étanchéité/joints toriques avec de la graisse silicone de haute qualité.
- Encliquer le joint d'étanchéité dans la rainure du sous-ensemble de noyau (veiller à ce que la taille corresponde).
- Placer le sous-ensemble de noyau dans la cavité du corps et le faire descendre délicatement en le poussant jusqu'au moment où le joint d'étanchéité ferme hermétiquement la cavité du corps.
- Remplacer le joint d'étanchéité de la base du solénoïde et le ressort supérieur (placer une extrémité fermée sur le sommet).
- Remplacer le sous-ensemble de la base du solénoïde et raccorder en suivant le schéma de couple. Le sous-ensemble de noyau sera également poussé dans sa position correcte.

Conformément à la directive CEE 89/392/CEE Annexe II B, une Déclaration d'Incorporation peut être fournie sur demande. Veuillez nous indiquer le numéro d'accusé de réception (AR) et les références ou codes des produits concernés. Ce produit est conforme aux exigences essentielles de la Directive 89/336/CEE sur la Compatibilité Electromagnétique, et amendements et les directives Basse Tension 73/23/CEE + 93/68/CEE. Une déclaration de conformité peut être fournie sur simple demande.

BESCHREIBUNG
Bei der Baureihe 327 mit redundanten Ventilbetätigungsrichtungen handelt es sich um direkt betätigte 3/2-Wege-Magnetventile der Konstruktionsweise mit "entlastetem Ventilkolben". Das Gehäuse besteht aus Messing oder rostfreiem Stahl. Detaillierte Informationen zu diesem Magnetventil sind auf dem I&M-Datenblatt IM1047-2 zu finden.

EINBAU
Die ASCO Numatics-Komponenten dürfen nur innerhalb der auf den Typenschildern angegebenen Daten eingesetzt werden. Veränderungen an den Produkten sind nur nach Rücksprache mit ASCO Numatics zulässig. Vor dem Einbau der Ventile muß das Rohrleitungssystem drucklos geschaltet und innen gereinigt werden. Die Einbaulage der Produkte ist generell beliebig.

Die Rohrschlüsse sollten entsprechend den Größenangaben auf den Typenschildern mit handelsüblichen Verschraubungen durchgeführt werden.

- VORSICHT:**
- Eine Reduzierung der Anschlüsse kann zu Leistungs- und Funktionsminderungen führen.
 - Zum Schutz der Ventile sollten für die Betriebsbedingungen geeignete Schutzmaßnahmen oder Filter so dicht wie möglich in den Ventileingang integriert werden.
 - Bei Abichtung am Gewinde ist darauf zu achten, daß kein Dichtungsmaterial in die Rohrleitung oder das Ventil gelangt.
 - Zum Einbau darf nur geeignetes Werkzeug verwendet werden, das so nahe wie möglich am Anschlußpunkt anzusetzen ist.
 - Um eine Beschädigung der Produkte zu vermeiden, ist darauf zu achten, daß die Rohrschlüsse NICHT ZU STARK ANGEZOGEN werden.
 - Spule und Führungsrohr von Ventilen dürfen nicht als Gegenhalter benutzt werden.
 - Die Rohrschlüsse sollten fluchten und dürfen keine Spannungen auf das Ventil übertragen.

ELEKTRISCHER ANSCHLUSS
Der elektrische Anschluß ist von Fachpersonal entsprechend den geltenden VDE- und CEE-Bestimmungen auszuführen.

- VORSICHT:**
- Vor Beginn der Arbeiten ist sicherzustellen, daß alle elektrischen Leitungen und Netzteile spannungslos geschaltet sind.
 - Alle Anschlußklemmen sind nach Beendigung der Arbeiten vorschriftsmäßig entsprechend den geltenden Normen anzuziehen.
 - Je nach Spannungsbereich muß das Ventil nach den geltenden Bestimmungen und Normen einen Schutzleiteranschluß erhalten.

- Der Magnetantrieb kann je nach Bauart folgende elektrische Anschlüsse aufweisen:
- Flachsteckeranschlüsse gemäß ISO-4400 (bei ordnungsgemäßer Montage ist Schutzart IP-65 gewährleistet).
 - Anschlüsse innerhalb eines Metallgehäuses mittels Schraubklemmen. Kabeleinführung ins Gehäuse mit Verschraubung.
 - Eingegossene Kabelenden.

INBETRIEBNAHME
Vor Druckbeaufschlagung des Produktes sollte eine elektrische Funktionsprüfung erfolgen: Bei Magnetventilen Spannung an der Magnetspule mehrmals ein- und ausschalten. Es muß ein gedämpftes Klicken zu hören sein, das die Magnetkopfbetätigung und die Art des verwendeten Geräts anzeigt. Die exakte Bestimmung des Geräuschpegels kann aus diesem Grund nur durch die Person durchgeführt werden, die das Ventil in das jeweilige System eingebaut hat.

BETRIEB
Die meisten Magnetventile sind mit Spulen für Dauerbetrieb ausgerüstet. Zur Vermeidung von Personen- und Sachschäden sollte jede Berührung der Magnetspule vermieden werden, da diese unter normalen Betriebsbedingungen sehr heiß werden kann. Bei leicht zugänglichem Magnetventil sollte vor Installation ein Schutz vorgesehen werden, um jegliches versehentliches Berühren zu vermeiden.

GERÄUSCHEMISSION
Die Geräuschemission hängt sehr stark vom Anwendungsfall, dem Medium, mit denen das Produkt beaufschlagt wird, und der Art des verwendeten Produktes ab. Die exakte Bestimmung des Geräuschpegels kann aus diesem Grund nur durch die Person durchgeführt werden, die das Ventil in das jeweilige System eingebaut hat.

WARTUNG
Die Wartung hängt von den Betriebsbedingungen ab. Es wird empfohlen, das Produkt regelmäßig zu reinigen, wobei sich die Zerleistanbe nach dem Medium und den Betriebsbedingungen richten. Während der Wartung sollten die Komponenten auf übermäßigen Verschleiß überprüft werden. Für die Überholung der ASCO Numatics-Produkte sind komplette Sätze mit internen Teilen als Ersatzteilsätze erhältlich. Treten Schwierigkeiten bei Einbau, Betrieb oder Wartung auf sowie bei Unklarheiten, ist mit ASCO Numatics Rücksprache zu halten.

- ZERLEGUNG DES VENTILS (2x)**
Das Ventil muß in der angegebenen Reihenfolge zerlegt werden. Dabei sind die Teile exakt anhand der mitgelieferten Explosionszeichnungen zu identifizieren.
- Haltemutter lösen und entsprechenden Dichtungsring entfernen.
 - Obere Feder entfernen.
 - Magnetankerbaugruppe herausziehen. Dichtung entfernen.
 - Nun sind alle Teile, die gereinigt oder ausgetauscht werden müssen, leicht zugänglich.

- ZUSAMMENBAU DES VENTILS (2x)**
Ventil in der umgekehrten Reihenfolge wie bei der Zerlegung zusammenbauen. Dabei sind die Teile anhand der Explosionszeichnungen zu identifizieren und anzuordnen.
- HINWEIS: Alle Dichtungen/Dichtungsringe sind mit hochwertigem Silikonfett zu schmieren.
 - Dichtung in die Rille an der Magnetankerbaugruppe einsetzen (auf korrekte Größe achten).
 - Magnetankerbaugruppe in das Gehäuse einsetzen und vorsichtig nach unten schieben, so daß die Dichtung die Vertiefung im Gehäuse gerade abdichtet.
 - Haltemutter-Dichtungsring und obere Feder wieder anbringen (geschlossenes Ende oben).
 - Haltemutter wieder einsetzen und entsprechend den Angaben im Drehmomentdiagramm anziehen. Dadurch wird auch die Magnetankerbaugruppe in die korrekte Position geschoben.

Eine separate Herstellererklärung im Sinne der Richtlinie 89/392/EWG Anhang II B ist auf Anfrage erhältlich. Geben Sie bitte für die betreffenden Produkte die Nummer der Auftragsbestätigung und die Seriennummer an. Dieses Produkt erfüllt die wesentlichen Anforderungen der EMC-Richtlinie 89/336/EWG und der entsprechenden Änderungen sowie der LV-Richtlinien 73/23/EWG und 93/68/EWG. Eine separate Konformitätserklärung ist auf Anfrage erhältlich.

DESCRIPCION
La Serie 327 con operadores de válvulas redundantes son válvulas de solenoide 3/2 de construcción de tipo clapet balanceado y operación directa. El material del cuerpo es de bronce o acero inoxidable. Los detalles del solenoide están en la hoja de I & M IM1047-2.

INSTALACION
Los componentes ASCO Numatics sólo utilizarse dentro de las especificaciones técnicas que se especifican en su placa de características. Los cambios en el equipo sólo estarán permitidos después de consultar al fabricante o a su representante. Antes de la instalación, despresurice el sistema de tuberías y limpie internamente. El equipo puede utilizarse en cualquier posición.

Las conexiones a la tubería deben corresponder al tamaño indicado en la placa de características y ajustarse adecuadamente.

- PRECAUCION:**
- La reducción de las conexiones puede causar operaciones incorrectas o defectos de funcionamiento.
 - Para la protección del equipo se debe instalar en la parte de la entrada y tan cerca como sea posible del producto un filtro o tamizador adecuado para el servicio.
 - Si se utiliza cinta, pasta, spray u otros lubricantes en el ajuste, se debe evitar que entren partículas en el producto.
 - Se debe utilizar las herramientas adecuadas y colocar llaves lo más cerca posible del punto de conexión.
 - Para evitar daños al equipo, NO FORZAR las conexiones a la tubería.
 - No utilizar la válvula o el solenoide como palanca.
 - Las conexiones a la tubería no producirán ninguna fuerza, apriete o tensión sobre el producto.

CONEXION ELECTRICA
En caso de requirirse conexiones eléctricas, estas serán realizadas por personal cualificado y deberán adaptarse a las normas y regulaciones locales.

- PRECAUCION:**
- Antes de comenzar el trabajo, desconecte el suministro de energía eléctrica y desenergice el circuito electrónico y los elementos portadores de tensión.
 - Todos los terminales eléctricos deben estar apretados adecuadamente según normas antes de su puesta en servicio.
 - Según el voltaje, los componentes electrónicos deben disponer de una conexión a tierra y satisfacer las normas y regulaciones locales.

- El equipo puede tener uno de los siguientes terminales eléctricos:
- Conexiones desenchufables según la norma ISO-4400 (cuando se instala correctamente esta conexión proporciona una protección IP-65).
 - Terminales atornillados empotrados en carcasa metálica con pasacables.
 - Salida de cables.

PUESTA EN MARCHA
Se debe efectuar una prueba eléctrica antes de someter a presión el sistema. En el caso de las válvulas de solenoide, ponga tensión en la bobina unas cuantas veces y escuche el clic que indica el funcionamiento del solenoide. Una determinación exacta del nivel de ruido solamente se puede llevar a cabo por el usuario que disponga la válvula instalada en su sistema.

SERVICIO
La mayor parte de las válvulas solenoides se suministran con bobinas para un servicio continuo. Con el fin de evitar la posibilidad de daños personales o materiales no se debe tocar el solenoide, ya que puede haberse calentado en condiciones normales de trabajo. Si la electroválvula es de fácil acceso, el instalador debe prever una protección que impida cualquier contacto accidental.

EMISION DE RUIDOS
La emisión de ruidos depende de la aplicación, medio y naturaleza del equipo utilizado. Una determinación exacta del nivel de ruido solamente se puede llevar a cabo por el usuario que disponga la válvula instalada en su sistema.

MANTENIMIENTO
El mantenimiento de los productos ASCO Numatics depende de las condiciones de servicio. Se recomienda una limpieza periódica, dependiendo de las condiciones del medio y del servicio. Durante el servicio, los componentes deben ser examinados por si hubiera desgastes excesivos. Se dispone de un juego completo de partes internas como recambio. Si ocurriera un problema durante la instalación/mantenimiento o en caso de duda contactar con ASCO Numatics o representantes autorizados.

- DESMONTAJE DE LA VÁLVULA (2x)**
Desmonte la válvula ordenadamente. Preste especial atención a las vistas amplias que se suministran para identificar las partes.
- Desenrosque la base auxiliar del solenoide y retire la junta.
 - Retire el resorte superior.
 - Retire del conjunto del núcleo. Retire la guarnición.
 - Ahora tendrá acceso a todas las piezas para su limpieza o sustitución.

RE-MONTAJE DE LA VÁLVULA (2x)
Vuelva a montar la válvula en el orden inverso de desmontaje prestando especial atención a las vistas ampliadas suministradas para identificar e instalar las partes.

- NOTA:** Lubrique todas las guarniciones/juntas con grasa de silicona de buena calidad.
- Inserte la junta en el surco del conjunto del núcleo (teniendo cuidado de utilizar el tamaño correcto).
 - Coloque el conjunto del núcleo en la cavidad del cuerpo y lleve suavemente hasta que la guarnición selle la cavidad del cuerpo.
 - Vuelva a colocar la junta de la base del solenoide y el resorte superior (coloque el extremo cerrado en la parte superior).
 - Vuelva a colocar la base auxiliar del solenoide y apriete según el cuadro de apriete. Esto también llevará el conjunto del núcleo a su posición correcta.

Se dispone, por separado y bajo demanda, de una Declaración de Incorporación conforme a la Directiva CEE 89/392/EEC Anexo II B. Rogamos que nos faciliten los números de serie y de aceptación de pedido de los productos correspondientes. Este producto cumple con los requisitos esenciales de la Directiva CEM 89/336/CEE y sus correspondientes modificaciones y las directivas Baja Tensión 73/23/CEE + 93/68/CEE. Si lo desea, podemos facilitarle una Declaración de Conformidad bajo demanda.

DESCRIZIONE

La serie 327 con operatori di valvola ridondanti sono elettrovalvole esclusivamente rispettando le caratteristiche tecniche specificate sulla targhetta. Variazioni sulle elettrovalvole sono ammissibili solo dopo avere consultato il costruttore o il suo rappresentante. Prima dell'installazione, depressurizzare i tubi e pulire internamente. Le elettrovalvole possono essere montate in tutte le posizioni.

INSTALLAZIONE

Le elettrovalvole ASCO Numatics devono essere utilizzate esclusivamente rispettando le caratteristiche tecniche specificate sulla targhetta. Variazioni sulle elettrovalvole sono ammissibili solo dopo avere consultato il costruttore o il suo rappresentante. Prima dell'installazione, depressurizzare i tubi e pulire internamente. Le elettrovalvole possono essere montate in tutte le posizioni.

I raccordi devono essere conformi alla misura indicata sull'apposita targhetta.

ATTENZIONE:

- Ridurre i raccordi può causare operazioni sbagliate o mal-funzionamento.
- Per proteggere il componente installare, il più vicino possibile al lato ingresso, un filtro adatto al servizio.
- Se si usano nastro, pasta spray o lubrificanti simili durante il serraggio, evitare che delle particelle entrino nel corpo della valvola.
- Usare attrezzature appropriate e posizionare le chiavi il più vicino possibile al punto di raccordo.
- Per evitare danni al corpo della valvola, NON SERRARE ECCESSIVAMENTE i raccordi.
- Non usare la valvola o il solenoide come una leva. I raccordi non devono esercitare pressione, torsione o sollecitazione sull'elettrovalvola.

ALLACCIAMENTO ELETTRICO

L'allacciamento elettrico deve essere effettuato esclusivamente da personale specializzato e deve essere conforme alle norme locali.

ATTENZIONE:

- Prima di mettere in funzione, togliere l'alimentazione elettrica, disaccettare il circuito elettrico e le parti sotto tensione.
- I morsetti elettrici devono essere correttamente avvitati secondo le norme prima della messa in servizio.
- Le elettrovalvole devono essere provviste di morsetti di terra a seconda della tensione e delle norme di sicurezza locali.

I piloti possono avere una delle seguenti caratteristiche elettriche:

- Connettori a lancia secondo ISO-4400 (se installato correttamente, la classe di protezione di questo connettore è IP65).
- Morsetteria racchiusa in custodia metallica. Entrata cavi con pressacavi.
- Bobine con fili o cavo.

MESSA IN FUNZIONE

Prima di dare pressione alla valvola, eseguire un test elettrico. Eccitare la bobina diverse volte fino a notare uno scatto smorzato che indica che la solenoide è entrata in funzione. L'utente può stabilire esattamente il livello del suono solo dopo aver installato la valvola sul suo impianto.

SERVIZIO

Molte elettrovalvole sono provviste di bobine per il funzionamento continuo. Per prevenire la possibilità di danneggiare cose o persone, non toccare il solenoide. Se di facile accesso, l'elettrovalvola deve essere protetta per evitare qualsiasi contatto accidentale.

EMISSIONE SUONI

L'emissione di suoni dipende dall'applicazione e dal tipo di elettrovalvola. L'utente può stabilire esattamente il livello del suono solo dopo aver installato la valvola sul suo impianto.

MANUTENZIONE

Generalmente questi componenti non necessitano spesso di manutenzione. Comunque in alcuni casi è necessario fare attenzione a depositi o ad eccessiva usura. Questi componenti devono essere puliti periodicamente. Il tempo che intercorre tra una pulizia e l'altra varia a seconda delle condizioni di funzionamento. Il ciclo di durata dei componenti dipende dalle condizioni di funzionamento. In caso di usura è disponibile un set completo di parti interne per la revisione. Se si incontrano problemi durante l'installazione e la manutenzione o se si hanno dei dubbi, consultare ASCO Numatics o i suoi rappresentanti.

SMONTAGGIO DELLA VALVOLA (2x)

- Smontare procedendo con ordine. Consultare attentamente gli esplosi forniti per una corretta identificazione delle parti.
1. Svitare il gruppo canotto e togliere l'anello di tenuta.
 2. Smontare la molla superiore.
 3. Sfilare il sottogruppo del nucleo. Smontare la guarnizione.
 4. Ora tutte le parti sono accessibili per la pulizia o la sostituzione.

RIMONTAGGIO DELLA VALVOLA (2x)

Rimontare procedendo nell'ordine inverso facendo riferimento agli esplosi forniti per la corretta identificazione e collocazione delle parti.

1. NOTA: Lubrificare tutte le guarnizioni/anelli di tenuta con grasso al silicone d'alta qualità.
2. Inserire la guarnizione nella scanalatura del sottogruppo del nucleo facendola scattare (badare che la misura sia quella giusta).
3. Inserire il sottogruppo del nucleo nell'apertura del corpo e spingere delicatamente finché la guarnizione sigilla l'apertura.
4. Rimontare l'anello di tenuta e la molla superiore del gruppo canotto (con l'estremità chiusa in alto).
5. Rimontare il gruppo canotto e serrare con coppia secondo quanto indicato nella tabella. In questo modo il sottogruppo del nucleo viene spinto nella giusta posizione.

L'utente può richiedere al costruttore una Dichiarazione di Conformità separata relativa alla Direttiva CEE 89/392 Allegato I B. Precisando il numero della conferma d'ordine i numeri di serie dei prodotti. Il presente prodotto è conforme ai requisiti essenziali della Direttiva EMC 89/336/CEE e successive modifiche nonché alle Direttive sulla Bassa Tensione 73/23/CEE e 93/68/CEE. È disponibile a richiesta una Dichiarazione di Conformità separata.

BESCHRIJVING

Afsluiters uit de 327-serie met redundante afsluiterkoppels zijn direct werkende 3/2-weg magnetische afsluiters met gebalanceerde schuifklep. Het afsluiterhuis is van messing of roestvast staal. Raadpleeg IM1047-2 voor de details over de magneetkop.

INSTALLATIE

ASCO Numatics producten mogen uitsluitend toegepast worden binnen de op de naamplaat aangegeven specificaties. Wijzigingen zijn alleen toegestaan na overleg met de fabrikant of haar vertegenwoordiger. Voor het bouwen dient het leidingsstelsel drukloos gemaakt te worden en inwendig gereinigd. De positie van de afsluiter is naar keuze te bepalen.

De pipaansluiting moet overeenkomstig de naamplaatgegevens plaatsvinden.

LET OP:

- Een reductie van de aansluitingen kan tot prestatie- en functioneelrisico leiden.
- Ter bescherming van de interne delen wordt een filter in het leidingsnet aanbevolen.
- Bij het gebruik van draadafdichtingsgasta of tape mogen er geen deeltjes in het leidingswerk geraken.
- Men dient uitsluitend geschikt gereedschap voor de montage te gebruiken.
- Gebruik een zodanig koppel voor leidingverbindingen dat het product NIET WORDT BESCHADIGD.
- Het product, de behuizing of de spoel mag niet als hefboom worden gebruikt.
- De pipaansluitingen mogen geen krachten of momenten op het product overdragen.

ELEKTRISCHE AANSLUITING

In geval van elektrische aansluiting dient dit door vakkundig personeel te worden uitgevoerd volgens de door de plaatselijke overheid bepaalde richtlijnen.

LET OP:

- Voordat men aan het werk begint moeten alle spanningsvoerende delen spanningsloos worden gemaakt.
- Alle aansluitklemmen moeten na het beëindigen van het werk volgens de juiste normen worden aangedraaid.
- Al naar gelang het spanningsbereik moet het product volgens de geldende normen van een aarding worden voorzien.

Het product kan de volgende aansluitingen hebben:

- Stekeraansluiting volgens ISO-4400 (bij juiste montage wordt de dichtheidsklasse IP-65 verkregen).
- Aansluiting in het metaal huis d.m.v. schroefaansluiting.
- De kabeldoorvoer heeft een wartelaansluiting.
- Losse of aangegloten kabels.

IN GEBRUIK STELLEN

Voordat de druk aangesloten wordt dient een elektrische test te worden uitgevoerd. In geval van magneetafsluiters legt men meerdere malen spanning op de spoel aan waarbij een gedempt "klikken" hoorbaar moet zijn bij juist functioneren. De bepaling van het geluidsniveau kan pas uitgevoerd worden nadat de afsluiter is ingebouwd.

GEBRUIK

De meeste magneetafsluiters zijn uitgevoerd met spoelen voor continu gebruik. Om persoonlijk letsel en schade door aanraking van het spoelhuis te voorkomen dient men het aanraken te vermijden, omdat bij langdurige inschakeling de spoel of het spoelhuis heet kan worden. In voorkomende gevallen dient men de spoel af te schermen voor aanraking.

GELUIDSEMISSIE

De geluidsemissie is het sterk af van de toepassing en het gebruikte medium. De bepaling van het geluidsniveau kan pas uitgevoerd worden nadat de afsluiter is ingebouwd.

ONDERHOUD

Het onderhoud aan de afsluiters is afhankelijk van de bedrijfsomstandigheden. We raden u aan om het product regelmatig te reinigen, in intervallen die afhankelijk zijn van het medium en de mate van onderhoud. Controleer tijdens het onderhoud of onderdelen zijn versleten. In geval van slijtage zijn reserveonderdelen beschikbaar om een inwendige revisie uit te voeren. In geval van problemen of als er onduidelijkheden tijdens montage, gebruik of onderhoud optreden, dan dient men zich tot ASCO Numatics of haar vertegenwoordiger te wenden.

DEMONTAGE (2x)

Neem de afsluiter op een ordelijke wijze uit elkaar. Raadpleeg daarbij de montagetekeningen die de afzonderlijke onderdelen benoemen.

1. Schroef de kopstuk/deksel-combinatie los en verwijder diens O-ring.
2. Verwijder de bovenste veer.
3. Trek de plunjer eruit. Verwijder de afdichting.
4. Alle delen zijn nu toegankelijk voor reiniging of vervanging.

MONTAGE (2x)

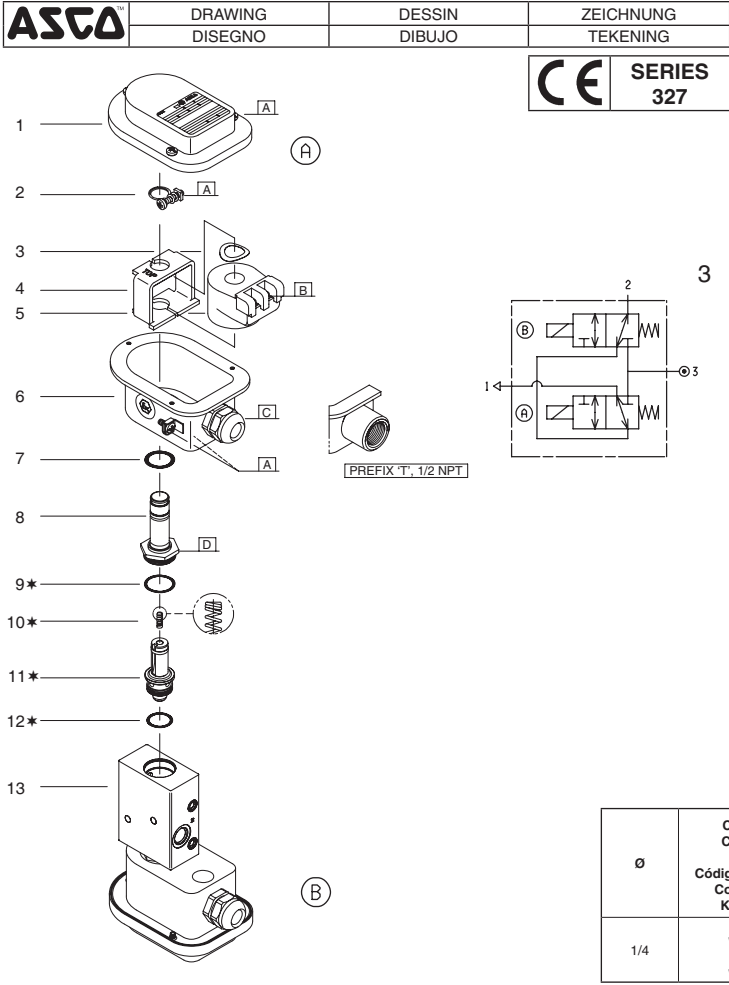
Monteer alle delen in omgekeerde volgorde als aangegeven is bij demontage, let daarbij wel op de montagetekeningen voor de juiste plaatsing van de onderdelen.

1. **OPMERKING:** Vet alle afdichtingen/O-ringen in met hoogwaardig siliconenvet.
2. Schuif de afdichting over de plunjer tot in de groef (gebruik het juiste formaat).
3. Plaats de plunjer in de opening in het afsluiterhuis en druk de plunjer vervolgens omlaag tot de afdichting deze opening net helemaal afsluit.
4. Plaats de O-ring van de kopstuk/deksel-combinatie en de bovenste veer weer terug (met het spits toelopen de uitside naar boven).
5. Monteer de kopstuk/deksel-combinatie en draai deze met het juiste aandradmoment vast. Hierdoor wordt ook de plunjer in de juiste positie gehouden.

Een aparte fabrikantenverklaring van inbouw, in de zin van EMC-richtlijn 89/32/EEG aanhangsel II B, is op aanvraag verkrijgbaar. Vermeld bij aanvraag a.u.b. het orderbevestigingsnummer en het serienummer. Dit product voldoet aan de fundamentele voorschriften van EMC-richtlijn 89/336/EEG, LS-richtlijn 73/23/EEG + 93/68/EEG en de bijbehorende wijzigingen. Een afzonderlijke verklaring van overeenstemming is op verzoek verkrijgbaar.

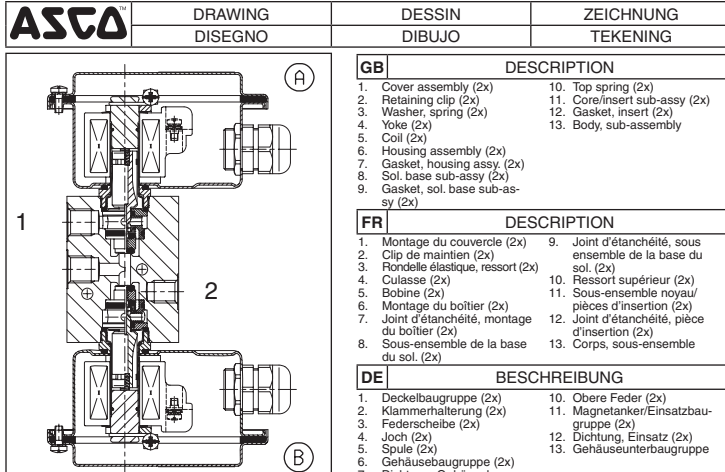
ASCO DRAWING DESSIN ZEICHNUNG
DISEGNO DIBUJO TEKENING

CE SERIES 327



PREFIX T, 1/2 NPT

ASCO DRAWING DESSIN ZEICHNUNG
DISEGNO DIBUJO TEKENING



GB * Supplied in spare part kit
FR * Livrées en pochette de rechange
DE * Enthalten im Ersatzteilsatz
ES * Incluido en Kit de recambio
IT * Disponibile nel Kit parti di ricambio
NL * Geleverd in vervangingsset

TORQUE CHART	
A	1,5 ± 0,2 12 ± 2
B	0,5 ± 0,1 4 ± 1
C	2 ± 0,2 17 ± 2
D	30 ± 3 260 ± 25

ITEMS	NEWTON.METRES	INCH.POUNDS
1	1,5 ± 0,2	12 ± 2
2	0,5 ± 0,1	4 ± 1
3	2 ± 0,2	17 ± 2
4	30 ± 3	260 ± 25

Ø	Catalogue number Code électrovanne Código de la electroválvula Codice elettrovalvola Katalogus number	Spare part kit Code pochette de rechange Ersatzteilsatz Kit parti di ricambio Vervangingsset
1/4	EMG327A051 WSEMG327A052 EMG327A061 WSEMG327A062	C133-818 C133-819 C133-820 C133-821

GB	DESCRIPTION
1.	Cover assembly (2x)
2.	Retaining clip (2x)
3.	Washer, spring (2x)
4.	Yoke (2x)
5.	Coil (2x)
6.	Housing assembly (2x)
7.	Gasket, housingassy (2x)
8.	Sol. base sub-assy (2x)
9.	Gasket, sol. base sub-assy (2x)
10.	Top spring (2x)
11.	Core/insert sub-assy (2x)
12.	Gasket, insert (2x)
13.	Body, sub-assembly

FR	DESCRIPTION
1.	Montage du couvercle (2x)
2.	Clip de maintien (2x)
3.	Rondelle élastique, ressort (2x)
4.	Culasse (2x)
5.	Bobine (2x)
6.	Montage du boîtier (2x)
7.	Joint d'étanchéité, montage du boîtier (2x)
8.	Sous-ensemble de la base du sol. (2x)
9.	Joint d'étanchéité, sous ensemble de la base du sol. (2x)
10.	Ressort supérieur (2x)
11.	Sous-ensemble noyau/pieces d'insertion (2x)
12.	Joint d'étanchéité, pièce d'insertion (2x)
13.	Corps, sous-ensemble

DE	BESCHREIBUNG
1.	Deckelbaugruppe (2x)
2.	Klammerhalterung (2x)
3.	Federscheibe (2x)
4.	Joch (2x)
5.	Spule (2x)
6.	Gehäusebaugruppe (2x)
7.	Dichtung, Gehäusebaugruppe (2x)
8.	Haltemutter (2x)
9.	Dichtung, Haltemutter (2x)
10.	Oberer Feder (2x)
11.	Magnetanker/Einsatzbaugruppe (2x)
12.	Dichtung, Einsatz (2x)
13.	Gehäuseunterbaugruppe

ES	DESCRIPCION
1.	Montaje cubierta (2x)
2.	Clip de sujeción (2x)
3.	Arandela, resorte (2x)
4.	Yugo (2x)
5.	Bobina (2x)
6.	Montaje capot metálico (2x)
7.	Guarnición, montaje capot metálico (2x)
8.	Base auxiliar del solenoide (2x)
9.	Guarnición, base auxiliar del solenoide (2x)
10.	Resorte superior (2x)
11.	Núcleo/subconjunto pieza inserción (2x)
12.	Guarnición, pieza inserción (2x)
13.	Cuerpo, subconjunto

IT	DESCRIZIONE
1.	Gruppo copertura (2x)
2.	Clip di fissaggio (2x)
3.	Ghiera (2x)
4.	Brida (2x)
5.	Bobina (2x)
6.	Gruppo involucro (2x)
7.	Guarnizione, gruppo involucro (2x)
8.	Gruppo canotto solenoide (2x)
9.	Guarnizione gruppo canotto solenoide (2x)
10.	Molla superiore (2x)
11.	Sottogruppo nucleo/inserito (2x)
12.	Guarnizione, inserto (2x)
13.	Corpo, sottogruppo

NL	BESCHRIJVING
1.	Deksel (2x)
2.	Bevestigingsclip (2x)
3.	Veerring (2x)
4.	Juk (2x)
5.	Spoel (2x)
6.	Spoelhuis (2x)
7.	Afdichting, spoelhuis (2x)
8.	Kopstuk/deksel-combinatie (2x)
9.	Afdichting, kopstuk/deksel-combinatie (2x)
10.	Bovenste veer (2x)
11.	Plunjer/inzetstuk-combinatie (2x)
12.	Afdichting, inzetstuk (2x)
13.	Huis, combinatie