

DESCRIPTION
Series 320 are direct operated 3/2 solenoid valves for high pressure fluids, with orifices and pipe connections in the valve body, providing in-line piping. The solenoid valves have universal, normally closed or normally open operation. The valve body is brass construction.

INSTALLATION
ASCO components are intended to be used only within the technical characteristics as specified on the nameplate. Changes to the equipment are only allowed after consulting the manufacturer or its representative. Before installation depressure the piping system and clean internally. The equipment may be mounted in any position. Connect piping to valve according to markings on valve body.

- The pipe connections have to be in accordance with the size indicated on the nameplate and fitted accordingly.
- Caution:**
- Reducing the connections may cause improper operation or malfunctioning.
 - For the protection of the equipment install a strainer or filter suitable for the service involved in the inlet side as close to the product as possible.
 - If lube, paste, spray or a similar lubricant is used when tightening, avoid particles entering the system.
 - Use proper tools and locate wrenches as close as possible to the connections.
 - To avoid damage to the equipment, DO NOT OVERTIGHTEN pipe connections.
 - Do not use valve or solenoid as a lever.
 - The pipe connections should not apply any force, torque or strain to the product.

ELECTRICAL CONNECTION
In case of electrical connections, they are only to be made by trained personnel and have to be in accordance with the local regulations and standards.

- Caution:**
- Turn off electrical power supply and de-energise the electrical circuit and voltage carrying parts before starting work.
 - All electrical screw terminals must be properly tightened according to the standards before putting into service.
 - Dependent upon the voltage electrical components must be provided with an earth connection and satisfy local regulations and standards.

- The equipment can have one of the following electrical terminals:
- Spade plug connections according to ISO 4400 (when correctly installed this connection provides IP-65 protection).
 - Embedded screw terminals in metal enclosure with "Pg" cable gland.
 - Flying leads or cables.

PUTTING INTO SERVICE
Before pressurising the system, first carry-out an electrical test. In case of solenoid valves, energise the coil a few times and notice a metal click signifying the solenoid operation.

SERVICE
Most of the solenoid valves are equipped with coils for continuous duty service. To prevent the possibility of personal or property damage do not touch the solenoid which can become hot under normal operation conditions. If the solenoid valve is easily accessible, the installer must provide protection preventing accidental contact.

SOUND EMISSION
The emission of sound depends on the application, medium and nature of the equipment used. The exact determination of the sound level can only be carried out by the user having the valve installed in his system.

MAINTENANCE
Maintenance of ASCO products is dependent on service conditions. Periodic cleaning is recommended, the timing of which will depend on the media and service conditions. During servicing, components should be examined for excessive wear. A complete set of internal parts is available as a spare parts kit. If a problem occurs during installation/maintenance or in case of doubt please contact ASCO or authorised representatives.

- VALVE DISASSEMBLY**
Disassemble in an orderly fashion. Pay Careful attention to exploded views provided for identification of parts.
- Remove retaining clip, coil and spring washer. CAUTION: when metal retaining clip disengages, it can spring upwards.
 - Unscrew the solenoid base sub-assembly and remove its O-ring.
 - Remove the core guide, core assembly and core spring.
 - Unscrew the end cap and remove the end cap, the disc holder spring, the disc holder assembly and the valve body O-ring.
 - All parts are now accessible for cleaning or replacement.

- VALVE REASSEMBLY**
Reassemble in reverse order of disassembly paying careful attention to exploded views provided for identification and placement of parts.
- NOTE: Lubricate all gaskets/O-rings with high quality silicone grease.
 - Replace lower valve body O-ring, disc holder assembly, disc holder spring, and torque end cap according to torque chart.
 - Replace core spring, core assembly, core guide and valve body O-ring. Then torque solenoid base sub-assembly according to torque chart.
 - Replace spring washer, solenoid and retaining clip.
 - After maintenance, operate the valve a few times to be sure of proper operation.

For additional information visit our website: www.asco.com

DESCRIPTION
Les vannes de la série 320 font partie de la gamme des électrovannes 3/2 à commande directe, pour fluides haute pression, avec des orifices et des raccordements dans le corps de la vanne, qui fournissent un raccordement en ligne. Les électrovannes fonctionnent de manière universelle, normalement fermée ou normalement ouverte. Le corps est en laiton.

MONTAGE
Les composants ASCO sont conçus pour les domaines de fonctionnement indiqués sur la plaque signalétique ou la documentation. Aucune modification ne peut être réalisée sur le matériel sans l'accord préalable du fabricant ou de son représentant. Avant de procéder au montage, dépressuriser les canalisations et effectuer un nettoyage interne. Les électrovannes peuvent être montés dans n'importe quelle position. Connecter la canalisation à l'électrovanne selon les indications indiquées sur le corps de l'électrovanne.

La dimension des tuyauteries doit correspondre au raccordement indiqué sur le corps, l'étiquette ou la notice.

- Une restriction des tuyauteries peut entraîner des dysfonctionnements.
- Afin de protéger le matériel, installer une crépine ou un filtre adéquat en amont, aussi près que possible du produit.
- En cas d'utilisation de ruban, pâte, aérosol ou un lubrifiant lors du serrage, veillez à ce qu'aucun corps étranger ne pénètre dans le circuit.
- Utiliser un outillage approprié et placer les clés aussi près que possible du point de raccordement.
- Afin d'éviter toute détérioration, NE PAS TROP SERRER les records des tuyauteries.
- Ne pas se servir de la vanne ou de la tête magnétique comme d'un levier.
- Les tubes de raccordement ne devront exercer aucun effort, couple ou contrainte sur le produit.

RACCORDEMENT ÉLECTRIQUE
Le raccordement électrique doit être réalisé par un personnel qualifié et selon les normes et règlements locaux.

- Avant toute intervention, couper l'alimentation électrique pour mettre hors tension les composants.
- Toutes les bornes à vis doivent être serrées correctement avant la mise en service.
- Selon la tension, les composants électriques doivent être mis à la terre conformément aux normes et règlements locaux.

- Selon les cas, le raccordement électrique s'effectue par:
- Connecteur débrochant ISO 4400 avec degré de protection IP-65 lorsque le raccordement est correctement effectué.
 - Bornes à vis solidaires du bobinage, sans boîtier métallique avec presse-étoupe étanche "Pg".
 - Fils ou câbles solidaires de la bobine.

MISE EN SERVICE
Avant de mettre le circuit sous pression, effectuer un essai électrique. Dans le cas d'une électrovanne, mettre la bobine sous tension plusieurs fois et écouter le "clic" métallique qui signale le fonctionnement de la tête magnétique.

FONCTIONNEMENT
La plupart des électrovannes comportent des bobinages prévus pour mise sous tension permanente. Pour éviter toute brûlure, ne pas toucher la tête magnétique qui, en fonctionnement normal et en permanence sous tension, peut atteindre une température élevée. Si l'électrovanne est facilement accessible, l'installateur doit prévoir une protection empêchant tout contact accidentel.

BRUIT DE FONCTIONNEMENT
Le bruit de fonctionnement varie selon l'utilisation, le fluide et le type de matériel employé. L'utilisateur ne pourra déterminer avec précision le niveau sonore émis qu'après avoir monté le composant sur l'installation.

ENTRETIEN
L'entretien nécessaire aux produits ASCO varie avec leurs conditions d'utilisation. Il est souhaitable de procéder à un nettoyage périodique dont l'intervalle varie suivant la nature du fluide, les conditions de fonctionnement et le milieu ambiant. Lors de l'intervention, les composants doivent être examinés pour détecter toute usure excessive. Un ensemble de pièces internes est proposé en pièces de rechange pour procéder à la réparation. En cas de problème lors du montage/entretien ou en cas de doute, veuillez contacter ASCO ou ses représentants officiels.

DEMONTAGE DE LA VANNE
Démontez de façon méthodique, sur les vues en éclaté fournies dans la pochette et destinées à l'identification des pièces.

- Oter le clip de maintien, la bobine et la rondelle élastique. ATTENTION! lorsque le clip de maintien métallique est ôté, il peut bondir vers le haut.
- Dévisser le sous-ensemble de base de la tête magnétique et ôter son joint torique.
- Oter le glissoir du noyau, le montage du noyau et le ressort du noyau.
- Dévisser le bouchon et ôter le bouchon, le ressort du support du disque, le montage du support du disque et le joint torique du corps de la vanne.
- Vous pouvez dès à présent nettoyer ou remplacer toutes les pièces.

REMONTAGE DE LA VANNE
Remonter en sens inverse.

- NOTE: Lubrifier tous les joints d'étanchéité/joints toriques avec de la graisse silicone de haute qualité.
- Remplacer le joint torique inférieur du corps de la vanne, le montage du support du disque, le ressort du support du disque et raccorder le bouchon selon le schéma de couple.
- Remplacer le ressort du noyau, le montage du noyau, le glissoir du noyau et le joint torique du corps de la vanne. Puis raccorder le sous-ensemble de base de la tête magnétique selon le schéma de couple.
- Remplacer la rondelle élastique, le solénoïde et le clip de maintien.
- Après l'entretien, faire fonctionner la vanne quelques fois afin de s'assurer qu'elle s'ouvre et se ferme correctement.

For more information visit our website: www.asco.com

BESCHREIBUNG
Bei der Baureihe 320 handelt es sich um direkt betätigte 3/2-Wege-Magnetventile für den Hochdruckbereich mit Öffnungen und Rohrleitungsanschlüssen im Ventiltgehäuse, die den Inline-Betrieb ermöglichen. Die Magnetventile sind für Universal-, normal geschlossenen oder normal geöffneten Betrieb geeignet. Das Ventiltgehäuse besteht aus Messing.

EINBAU
Die ASCO-Komponenten dürfen nur innerhalb der auf den Typenschildern angegebenen Daten eingesetzt werden. Veränderungen an den Produkten sind nur nach Rücksprache mit ASCO zulässig. Vor dem Einbau der Ventile muß das Rohrleitungssystem drucklos geschaltet und innen gereinigt werden. Die Einbaulage der Produkte ist generell beliebig. Leitungen entsprechend den Markierungen am Ventiltgehäuse mit dem Ventil verbinden.

Die Rohrleitungsanschlüsse sollten entsprechend den Größenangaben auf den Typenschildern mit handelsüblichen Verschraubungen durchgeführt werden.

- Vorsicht:**
- Eine Reduzierung der Anschlüsse kann zu Leistungs- und Funktionsminderungen führen.
 - Zum Schutz der Ventile sollten für die Betriebsbedingungen geeignete Schmutzfangler oder Filter so dicht wie möglich in den Ventileingang integriert werden.
 - Bei Abdichtung am Gewinde ist darauf zu achten, daß kein Dichtungsmaterial in die Rohrleitung oder das Ventil gelangt. Zum Einbau darf nur geeignetes Werkzeug verwendet werden, das so nahe wie möglich am Anschlußpunkt ansetzen ist, um eine Beschädigung der Produkte zu vermeiden, ist darauf zu achten, daß die Rohranschlüsse NICHT ZU STARK ANGEZOGEN werden.
 - Spule und Führungsrohr von Ventilen dürfen nicht als Gegenhalter benutzt werden.
 - Die Rohrleitungsanschlüsse sollten fluchten und dürfen keine Spannungen auf das Ventil übertragen.

ELEKTRISCHER ANSCHLUSS
Der elektrische Anschluß ist von Fachpersonal entsprechend den geltenden VDE- und CEE-Bestimmungen auszuführen.

- Vorsicht:**
- Vor Beginn der Arbeiten ist sicherzustellen, daß alle elektrischen Leitungen und Netzteile spannungslos geschaltet sind.
 - Alle Anschlußklemmen sind nach Beendigung der Arbeiten vor schrittweiser Montage entsprechend den geltenden Normen anzuziehen.
 - Je nach Spannungsbereich muß das Ventil nach den geltenden Bestimmungen und Normen einen Schutzleiteranschluß erhalten.

- Der Magnetantrieb kann je nach Bauart folgende elektrische Anschlüsse aufweisen:
- Flachsteckeranschlüsse gemäß ISO 4400 (bei ordnungsgemäßer Montage ist Schutzart IP-65 gewährleistet).
 - Anschlüsse innerhalb eines Metallgehäuses mittels Schraubklemmen. Kabeleinführung ins Gehäuse mit PG-Verschraubung.
 - Eingegossene Kabelenden.

INBETRIEBNAHME
Vor Druckbeaufschlagung des Produktes sollte eine elektrische Funktionsprüfung erfolgen: Bei Magnetventilen Spannung an der Magnetspule mehrmals ein- und ausschalten. Es muß ein metallisches Klicken zu hören sein.

BETRIEB
Die meisten Magnetventile sind mit Spulen für Dauerbetrieb ausgerüstet. Zur Vermeidung von Personen- und Sachschäden sollte jede Berührung der Magnetspule vermieden werden, da diese unter normalen Betriebsbedingungen sehr heiß werden kann. Bei leicht zugänglichem Magnetventil sollte eine Temperaturerhöhung ein Schutz vorgesehen werden, um jegliches versehentliches Berühren zu vermeiden.

GERÄUSCHEMISSION
Die Geräuschemission hängt sehr stark vom Anwendungsfall, dem Medium, mit denen das Produkt beauftragt wird, und der Art des verwendeten Produktes ab. Die exakte Bestimmung des Geräuschpegels kann aus diesem Grund nur durch die Person durchgeführt werden, die das Ventil in das jeweilige System eingebaut hat.

WARTUNG
Die Wartung hängt von den Betriebsbedingungen ab. Es wird empfohlen, das Produkt regelmäßig zu reinigen, wobei sich die Zielabstände nach dem Medium und den Betriebsbedingungen richten. Während der Wartung sollten die Komponenten auf übermäßigen Verschleiß überprüft werden. Für die Überholung der ASCO-Produkte sind komplette Sätze mit internen Teilen als Ersatzteile erhältlich. Treten Schwierigkeiten bei Einbau, Betrieb oder Wartung auf sowie bei Unklarheiten, ist mit ASCO Rücksprache zu halten.

- VENTILDEMONTAGE**
Das Ventil muß in der angegebenen Reihenfolge zerlegt werden. Dabei sind die Teile exakt anhand der mitgelieferten Explosionszeichnungen zu identifizieren.
- Halteklammer, Magnetspule und Federscheibe entfernen. ACHTUNG: Die Klammerhalterung kann beim Lösen nach oben wegfedern.
 - Haltemutter lösen und zugehörigen Dichtungsring ausbauen.
 - Führungsrohr, Magnetankerbaugruppe und Magnetankerfeder entfernen.
 - Endkappe losschrauben und Endkappe, Ventiltellerhalterungsfeder, Ventiltellerhalterungsbaugruppe und Ventiltgehäuse-Dichtungsring ausbauen.
 - Nun sind alle Teile, die gereinigt oder ausgetauscht werden müssen, leicht zugänglich.

- VENTILZUSAMMENBAU**
Ventil in der umgekehrten Reihenfolge wie bei der Demontage zusammenbauen. Dabei sind die Teile anhand der Explosionszeichnungen zu identifizieren und anzuordnen.
- HINWEIS: Alle Dichtungen/Dichtungsringe sind mit hochwertigem Silikonfett zu schmieren.
 - Unteren Ventiltgehäuse-Dichtungsring, Ventiltellerhalterungsbaugruppe, Ventiltellerhalterungsfeder wieder montieren und Endkappe entsprechend den Angaben im Drehmomentdiagramm anziehen.
 - Magnetankerfeder, Magnetankerbaugruppe, Führungsrohr und Ventiltgehäuse-Dichtungsring wieder montieren. Dann Haltemutter entsprechend den Angaben im Drehmomentdiagramm anziehen.
 - Federscheibe, Magnet und Halteklammer wieder anbringen.
 - Nach der Wartung Ventil mehrmals betätigen, um sicherzustellen, daß es ordnungsgemäß funktioniert.

Weitere Informationen finden Sie auf unserer Website: www.asco.com

DESCRIPCION
La Serie 320 está formada por válvulas de solenoide de 3/2 de accionamiento directo para fluidos de alta presión, con orificios y conexiones de tubería en el cuerpo de la válvula, proporcionando conexiones de tubería en línea. Las válvulas de solenoide son universales, normalmente cerradas o normalmente abiertas. El cuerpo de la válvula está construido de latón.

INSTALACION
Los componentes ASCO sólo deben utilizarse dentro de las especificaciones técnicas que se especifican en su placa de características. Los cambios en el equipo sólo estarán permitidos después de consultar al fabricante o a su representante. Antes de la instalación, despresurice el sistema de tuberías y limpie internamente. El equipo puede utilizarse en cualquier posición. Conecte la tubería a la válvula según las marcas que se encuentran en el cuerpo de la válvula.

- Las conexiones a la tubería deben corresponder al tamaño indicado en la placa de características y ajustarse adecuadamente.
- Una restricción de las tuberías puede causar operaciones incorrectas o defectos de funcionamiento.
 - Para la protección del equipo se debe instalar en la parte de la entrada y tan cerca como sea posible del producto un filtro de partículas adecuado para el servicio.
 - Si se utiliza cinta, pasta, spray u otros lubricantes en el ajuste, se debe evitar que entren particulares en el producto.
 - Se debe utilizar las herramientas adecuadas y colocar llaves lo más cerca posible del punto de conexión.
 - Para evitar daños al equipo, NO FORZAR las conexiones a la tubería.
 - No utilizar la válvula o el solenoide como palanca.
 - Las conexiones a la tubería no producirán ninguna fuerza, apriete o tensión sobre el producto.

CONEXION ELECTRICA
En caso de requerirse conexiones eléctricas, estas serán realizadas por personal cualificado y deberán adaptarse a las normas y regulaciones locales.

- Antes de comenzar el trabajo, desconecte el suministro de energía eléctrica y desenergice el circuito electrónico y los elementos portadores de tensión.
- Todos los terminales eléctricos deben estar apretados adecuadamente según normas antes de su puesta en servicio.
- Según el voltaje, los componentes electrónicos deben disponer de una conexión a tierra y satisfacer las normas y regulaciones locales.

- El equipo puede tener uno de los siguientes terminales eléctricos:
- Conexiones desenchufables según ISO 4400 (cuando se instala correctamente, esta conexión proporciona la protección IP-65).
 - Terminales de tornillo con carcasa metálica con entrada de cable de conexión roscada -PG-.
 - Salida de cables.

PUESTA EN MARCHA
Se debe efectuar una prueba eléctrica antes de someter a presión el sistema. En el caso de las válvulas solenoides, se debe energizar varias veces la bobina y comprobar que se produce un sonido metálico que indica el funcionamiento del solenoide.

SERVICIO
La mayor parte de las válvulas solenoides se suministran con bobinas para un servicio continuo. Con el fin de evitar la posibilidad de daños personales o materiales no se debe tocar el solenoide, ya que puede haberse calentado en condiciones normales de trabajo. Si la electroválvula es de fácil acceso, el instalador debe prever una protección que impida cualquier contacto accidental.

EMISION DE RUIDOS
La emisión de ruidos depende de la aplicación, medio y naturaleza del equipo utilizado. Una determinación exacta del nivel de ruido solamente se puede llevar a cabo por el usuario que disponga la válvula instalada en su sistema.

MANTENIMIENTO
El mantenimiento de los productos ASCO depende de las condiciones de servicio. Se recomienda una limpieza periódica, dependiendo de las condiciones del medio y del servicio. Durante el servicio, los componentes deben ser examinados por si hubiera desgastes excesivos. Se dispone de un juego completo de partes internas como recambio. Si ocurriera un problema durante la instalación/mantenimiento o en caso de duda contactar con ASCO o representantes autorizados.

DESMONTAJE DE LA VALVULA
Desmonte la válvula ordenadamente. Preste especial atención a las vistas ampliadas que se suministran para identificar las partes.

- Retire el clip de sujeción, la bobina y la arandela resorte. PRECAUCION: cuando se desenganche el clip de sujeción metálico, éste puede saltar hacia arriba.
- Desatornille el conjunto de la base auxiliar del solenoide y retire su junta.
- Retire la guía del núcleo, el conjunto del núcleo y el resorte del núcleo.
- Desatornille el casquillo del extremo y retírelo, el resorte de sujeción del disco, el conjunto de sujeción del disco y la junta del cuerpo de la válvula.
- Ahora tendrá acceso a todas las piezas para su limpieza o sustitución.

REMONTAJE DE LA VALVULA
Vuelva a montar la válvula en el orden inverso de desmontaje prestando especial atención a las vistas ampliadas suministradas para identificar e instalar las partes.

- NOTA: Lubrique todas las garniciones/juntas con grasa de silicona de buena calidad.
- Vuelva a colocar la junta inferior del cuerpo de la válvula, el conjunto de sujeción del disco, el resorte de sujeción del disco y apriete el casquillo del extremo según el cuadro de apriete.
- Vuelva a colocar el resorte del núcleo, el conjunto del núcleo, la guía del núcleo y la junta del cuerpo de la válvula. A continuación apriete el conjunto auxiliar de la base del solenoide según el cuadro de apriete.
- Vuelva a colocar la arandela resorte, solenoide y clip de sujeción.
- Después de realizado el mantenimiento, opere la válvula unas cuantas veces para asegurarse de su correcto funcionamiento.

Para obtener información adicional, visite nuestro sitio Web: www.asco.com



IT

DESCRIZIONE

La Serie 320 comprende elettrovalvole a comando diretto a 3 vie per fluidi alta pressione con corpo a 3 vie, permettendo l'allineamento delle tubazioni. Le elettrovalvole sono in versione universale, normalmente chiusa o normalmente aperta. Il corpo è in ottone.

INSTALLAZIONE

Le elettrovalvole ASCO devono essere utilizzate esclusivamente rispettando le caratteristiche tecniche specificate sulla targhetta. Variazioni sulle elettrovalvole sono ammissibili solo dopo avere consultato il costruttore o il suo rappresentante. Prima dell'installazione, depressurizzare i tubi e pulirli internamente. Le elettrovalvole possono essere montate in tutte le posizioni. Collegare i tubi alla valvola seguendo le marcature sul corpo della valvola.

I raccordi devono essere conformi alla misura indicata sull'apposita targhetta.

- Attenzioni:
- Ridurre i raccordi può causare operazioni sbagliate o malfunzionamento.
 - Per proteggere il componente installare, il più vicino possibile al lato ingresso, un filtro adatto al servizio.
 - Se si usano nastro, pasta spray o lubrificanti simili durante il serraggio, evitare che delle particelle entrino nel corpo della valvola.
 - Usare attrezzature appropriate e posizionare le chiavi il più vicino possibile al punto di raccordo.
 - Per evitare danni al corpo della valvola, NON SERRARE ECCESSIVAMENTE i raccordi.
 - Non usare la valvola o il solenoide come una leva.
 - I raccordi non devono esercitare pressione, torsione o sollecitazione sull'elettrovalvola.

ALLACCIAMENTO ELETTRICO

L'allacciamento elettrico deve essere effettuato esclusivamente da personale specializzato e deve essere conforme alle norme locali.

- Attenzioni:
- Prima di mettere in funzione, togliere l'alimentazione elettrica, disaccettare il circuito elettrico e le parti sotto tensione.
 - I morsetti elettrici devono essere correttamente avvitati secondo le norme prima della messa in servizio.
 - Le elettrovalvole devono essere provviste di morsetti di terra a seconda della tensione e delle norme di sicurezza locali.

- I piloti possono avere una delle seguenti caratteristiche elettriche:
- Connettori a spada secondo ISO 4400 (se correttamente installati, questa connessione fornisce protezione IP-65).
 - Morsetteria racchiusa in custodia metallica. Entrata cavi con pressacavi tipo "Pg".
 - Bobine con filo o cavo.

MESSA IN FUNZIONE

Prima di dare pressione alla valvola, eseguire un test elettrico. Eccitare la bobina diverse volte fino a notare uno scatto metallico che dimostra il funzionamento del solenoide.

SERVIZIO

Molte elettrovalvole sono provviste di bobine per il funzionamento continuo. Per prevenire la possibilità di danneggiare cose o persone, non toccare il solenoide. Se di facile accesso, l'elettrovalvola deve essere protetta per evitare qualsiasi contatto accidentale.

EMISSIONI SUONI

L'emissione di suoni dipende dall'applicazione e dal tipo di elettrovalvola. L'utente può stabilire esattamente il livello del suono solo dopo aver installato la valvola sul suo impianto.

MANUTENZIONE

Generalmente questi componenti non necessitano spesso di manutenzione. Comunque in alcuni casi è necessario fare attenzione a depositi o ad eccessiva usura. Questi componenti devono essere puliti periodicamente. Il tempo che intercorre tra una pulizia e l'altra varia a seconda delle condizioni di funzionamento. Il ciclo di durata dei componenti dipende dalle condizioni di funzionamento. In caso di usura è disponibile un set completo di parti interne per la revisione. Se si incontrano problemi durante l'installazione e la manutenzione o se si hanno dei dubbi, consultare ASCO o i suoi rappresentanti.

SMONTAGGIO VALVOLE

Smontare procedendo con ordine. Consultare attentamente gli esplosi forniti per una corretta identificazione delle parti.

- Smontare la clip di fissaggio, la bobina e la ghiera. ATTENZIONE: Quando si sgancia la clip metallica di fissaggio, può scattare verso l'alto.
- Svitare il sottogruppo di base del solenoide e smontare l'anello di ritenuta.
- Smontare il guida-nucleo, il gruppo del nucleo e la molla del nucleo.
- Svitare il cappuccio e smontare il cappuccio, la molla del porta-otturatore, il gruppo del porta-otturatore e l'anello di ritenuta del corpo della valvola.
- Ora tutte le parti sono accessibili per la pulizia o la sostituzione.

RIMONTAGGIO VALVOLE

Rimontare procedendo nell'ordine inverso facendo riferimento agli esplosi forniti per la corretta identificazione e collocazione delle parti.

- NOTA: Lubrificare tutte le guarnizioni/anelli di tenuta con grasso al silicone d'alta qualità.
- Rimontare l'anello di ritenuta inferiore del corpo della valvola, il gruppo del porta-otturatore, la molla del porta-otturatore e serrare il cappuccio secondo la tabella delle coppie.
- Rimontare la molla del nucleo, il gruppo del nucleo, il guida nucleo e l'anello di ritenuta del corpo della valvola. Poi serrare il sottogruppo di base del solenoide secondo la tabella delle coppie.
- Rimontare la ghiera, il solenoide e la clip metallica di fissaggio.
- Dopo la manutenzione, azionare ripetutamente la valvola per accertarne il corretto funzionamento.

Per informazioni aggiuntive, visitate il nostro sito web: www.asco.com



NL

BESCHRIJVING

Afsluiters uit de 320-serie zijn direct werkende 3/2-magneet-afsluiters voor media onder hoge druk, met 3 aansluitporten in de behuizing van de afsluiter. De magneetafsluiters zijn geschikt voor universeel, normaal gesloten of normaal open gebruik. Het afsluiterhuis is van messing.

INSTALLATIE

ASCO producten mogen uitsluitend toegepast worden binnen de op de naamplaat aangegeven specificaties. Wijzigingen zijn alleen toegestaan na overleg met de fabrikant of haar vertegenwoordiger. Voor het bouwen dient het leidingsysteem drukloos gemaakt te worden en inwendig gereinigd. De positie van de afsluiter is naar keuze te bepalen. Kijk naar de markeringen op het huis voor het aansluiten van de aan- en afvoerleidingen op de afsluiter.

De pijpaansluiting moet overeenkomstig de naamplaatgegevens plaatsvinden.

- Let op:
- Een reductie van de aansluitingen kan tot prestatie- en functioneelisatie leiden.
 - Ter bescherming van de interne delen wordt een filter in het leidingsnet aanbevolen.
 - Bij het gebruik van draadafdichtingspasta of tape mogen er geen deeltjes in het leidingsnet geraken.
 - Men dient uitsluitend geschikt gereedschap voor de montage te gebruiken.
 - Gebruik een zodanig koppel voor leidingverbindingen dat het product NIET WORDT BESCHADIGD.
 - Het product, de behuizing of de spoel mag niet als hefboom worden gebruikt.
 - De pijpaansluitingen mogen geen krachten of momenten op het product overdragen.

ELEKTRISCHE AANSLUITING

In geval van elektrische aansluiting dient dit door vakkundig personeel te worden uitgevoerd volgens de door de plaatselijke overheid bepaalde richtlijnen.

- Let op:
- Voordat men aan het werk begint moeten alle spanningsvoerende delen spanningsloos worden gemaakt.
 - Alle aansluitklemmen moeten na het beëindigen van het werk volgens de juiste normen worden aangedraaid.
 - Al naar gelang het spanningsbereik moet het product volgens de geldende normen van een aarding worden voorzien.

Het product kan de volgende aansluitingen hebben:

- Stekeraansluiting volgens ISO 4400 (bij juiste montage wordt de dichtheidsklasse IP 65 verkregen).
- Aansluiting in het metaal huis d.m.v. schroefaansluiting.
- De kabeldoorvoer heeft een "PG" aansluiting.
- Losses of aangegeven kabels.

IN GEBRUIK STELLEN

Voordat de druk aangesloten wordt dient een elektrische test te worden uitgevoerd. Ingeval van magneetafsluiters legt men meerdere malen spanning op de spoel aan waarbij een duidelijk "klikken" hoorbaar moet zijn bij juist functioneren.

GEbruik

De meeste magneetafsluiters zijn uitgevoerd met spoelen voor continu gebruik. Om persoonlijk letsel en schade door aanraking van het spoelhuis te voorkomen dient men het aanraken te vermijden, omdat bij langdurige inschakeling de spoel of het spoelhuis heet kan worden. In voorkomende gevallen dient men de spoel af te schermen voor aanraking.

GELUIDSEMISSIE

Dit hangt sterk af van de toepassing en het gebruikte medium. De bepaling van het geluidsniveau kan pas uitgevoerd worden nadat de afsluiter is ingebouwd.

ONDERHOUD

Het onderhoud aan de afsluiters is afhankelijk van de bedrijfsomstandigheden. We raden u aan om het product regelmatig te reinigen, in intervallen die afhankelijk zijn van het medium en de mate van onderhoud. Controleer tijdens het onderhoud of onderdelen zijn versleten. In geval van slijtage zijn reserveonderdelen sets beschikbaar om een inwendige revisie uit te voeren. Ingeval problemen of onduidelijkheden tijdens montage, gebruik of onderhoud optreden dan dient men zich tot ASCO of haar vertegenwoordiger te wenden.

DEMONTAGE

Neem de afsluiter op een ordelijke wijze uit elkaar. Raadpleeg daarbij de montagetekeningen die de afzonderlijke onderdelen benoemen.

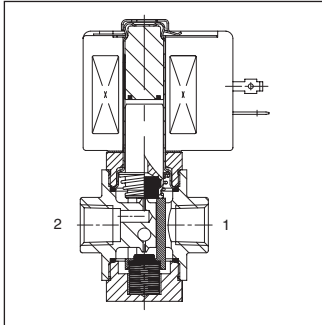
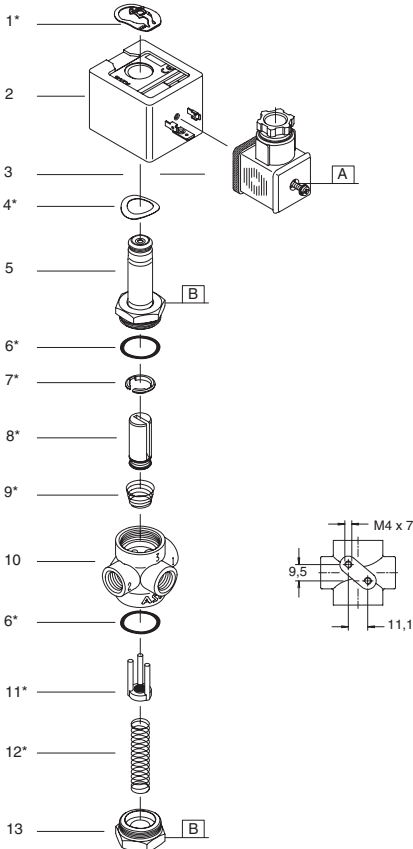
- Verwijder nu de bevestigingsclip, de spoel en de veerring. LET OP: bij het verwijderen van de bevestigingsclip kan deze omhoog springen.
- Schroef de kopstuk/deksel-combinatie los en verwijder diens O-ring.
- Verwijder de plunjerveleiding, de plunjer en de plunjerveer.
- Schroef de sluitmoer los en verwijder de sluitmoer, de klephouder en de klephouderveer terug en verwijder de sluitmoer.
- Alle delen zijn nu toegankelijk voor reiniging of vervanging.

MONTAGE

Monteer alle delen in omgekeerde volgorde als aangegeven is bij demontage. Let daarbij wel op de montagekening voor de juiste plaatsing van de onderdelen.

- OPMERKING: Vet alle afdichtingen/O-ringen in met hoogwaardig siliconenvet.
- Plaats de onderste O-ring van het afsluiterhuis, de klephouder en de klephouderveer weer terug en schroef de sluitmoer weer met het juiste aandraaimoment vast.
- Monteer de plunjerveer, de plunjer, de plunjerveleiding en de O-ring van het afsluiterhuis. Draai daarna het kopstuk/deksel met het juiste aandraaimoment vast.
- Monteer nu de veerring, de magneetkopl en de bevestigingsclip.
- Na het onderhoud dient men de afsluiter een aantal malen te bedienen om de werking ervan te controleren.

Ga voor meer informatie naar onze website: www.asco.com



GB DESCRIPTION

- | | |
|----------------------------|--------------------------|
| 1. Retaining clip | 9. Spring core |
| 2. Coil & nameplate | 10. Valve body |
| 3. Connector assembly | 11. Disc holder assembly |
| 4. Spring washer | 12. Spring, disc holder |
| 5. O-ring, bonnet | 13. End cap |
| 6. O-ring, valve body (2x) | |
| 7. Core guide | |
| 8. Core assembly | |

FR DESCRIPTION

- | | |
|--|----------------------------------|
| 1. Clip de maintien | 7. Glissoir du noyau |
| 2. Bobine & fiche signalétique | 8. Noyau |
| 3. Montage du connecteur | 9. Ressort, noyau |
| 4. Rondelle élastique | 10. Corps |
| 5. Sous-ensemble de base de la tête magnétique | 11. Montage du support du disque |
| 6. Joint torique, corps de vanne (2x) | 12. Ressort, support du disque |
| | 13. Bouchon |

DE BESCHREIBUNG

- | | |
|--|-------------------------------------|
| 1. Klammerhalterung | 8. Magnetankerbaugruppe |
| 2. Spule & Typenschild | 9. Feder, Magnetanker |
| 3. Gerätesteckdose | 10. Ventiltellerhäuse |
| 4. Federscheibe | 11. Ventiltellerhalterungsbaugruppe |
| 5. Haltemutter | 12. Feder, Ventiltellerhalterung |
| 6. Dichtungsring, Ventiltellerhäuse (2x) | 13. Endkappe |
| 7. Ankerführung | |

ES DESCRIPCION

- | | |
|--------------------------------------|---------------------------------|
| 1. Clip de sujeción | válvula (2x) |
| 2. Bobina y placa de características | 7. Guía del núcleo |
| 3. Conjunto del conector | 8. Conjunto del núcleo |
| 4. Arandela resorte | 9. Resorte, núcleo |
| 5. Base auxiliar del solenoide | 10. Cuerpo de la válvula |
| 6. Junta, cuerpo de la | 11. Conjunto del portacilapet |
| | 12. Resorte, sujeción del disco |
| | 13. Casquillo del extremo |

IT DESCRIZIONE

- | | |
|---|-----------------------------|
| 1. Clip di fissaggio | 7. Cannotto |
| 2. Bobina e targhetta | 8. Gruppo del nucleo |
| 3. Gruppo connettore | 9. Molla, nucleo |
| 4. Rondella elastica | 10. Corpo valvola |
| 5. Sottogruppo di base del solenoide | 11. Gruppo porta-otturatore |
| 6. Anello di ritenuta, corpo della valvola (2x) | 12. Molla, porta-otturatore |
| | 13. Cappuccio |

NL BESCHRIJVING

- | | |
|-------------------------------|--------------------|
| 1. Clip | 9. Plunjerveer |
| 2. Spoel met typeplaatje | 10. Afsluiterhuis |
| 3. Steker | 11. Klephouder |
| 4. Veerring | 12. Klephouderveer |
| 5. Kopstuk/deksel-combinatie | 13. Sluitmoer |
| 6. O-ring, afsluiterhuis (2x) | |
| 7. Plunjerveleiding | |
| 8. Plunjer | |

Ø	Catalogue number Code électrovanne Katalognummer Código de la electroválvula Codice elettrovalvola Katalogus nummer	Spare part kit Code pochette de rechange Ersatzteilsatz Código del kit de recambio Kit parti di ricambio Vervangingsset
	1/4	SCB 320A170 SCB 320A180 SCB 320A190

GB	* Supplied in spare part kit
FR	* Livrés en pochette de rechange
DE	* Enthalten im Ersatzteilsatz
ES	* Incluido en Kit de recambio
IT	* Disponibile nel Kit parti di ricambio
NL	* Geleverd in vervangingsset

	A	12,5±1	135±15
	B	20±3	175±25
ITEMS	NEWTON.METRES	INCH.POUNDS	

TORQUE CHART