

These Installation and Maintenance Instructions for solenoid operator types LPKF (aluminium enclosure) - WSLPKF (stainless steel AISI 316L enclosure) are a general supplement to the specific I&M sheet for the solenoid valve. These operators are identified by the prefixes LPKF/WSLKF before the catalogue number. Always use both I&M sheets for installing and maintaining the solenoid valve.

**DESCRIPTION**

**Essential Health and Safety Requirements:** Solenoid operators types LPKF/WSLPKF are designed in accordance with IEC and EN Standards references: 60079-0, 60079-1 and 60079-31.

**Classification:** II2G Ex d IIB+H2 Gb T6...T4  
II2D Ex t IIIC Db T 85°C...T 135°C IP67

All the certificates of Conformity in compliance with these Standards are available at [www.asconumatics.eu](http://www.asconumatics.eu)

EC type examination certificate no.: **LCIE10 ATEX 3043 X**  
IECEX Certificate of Conformity no.: **IECEX LCI 10.0010X**

**INSTALLATION**

**Special conditions for safe use:**

Our components are intended to be used only within the technical characteristics specified on the nameplate. Solenoid operators Types LPKF/WSLKF are designed to be installed in potentially explosive atmospheres caused by gases of groups IIA, IIB and H2, vapours or mists of group II (EPL Gb) and dusts of group III (EPL Db). The surface temperature classification is T6-T85°C/T5-T100°C/T4-T135°C and depends on the power rating and ambient temperature stated on the coil. Depending on the ambient temperature/power rating, a heat resistant cable suitable for the temperature indicated on the coil must be used.

The voltage indicated on the coil may only vary within a ±10% range of the nominal voltage.

**TEMPERATURE CLASSIFICATION**

**AC (-) Solenoids**

Pn (watt)	voltage Un (V)	power		solenoid size M6	maximum ambient °C <sup>(1)</sup>		
		hot (watt)	cold (watt)		surface temperature		
		T6 85°C	T5 100°C		T4 135°C		
insulation class F (155°C) 100% E.D.							
2	24	1,3	1,4	•	65	-	80
	48	1,5	1,6	•	65	-	80
	115	2,2	2,4	•	40	65	80
	230	2,1	2,3	•	40	65	80
5,9	24	4,5	5,4	•	40	-	80 <sup>(1)</sup>
	48	4,8	5,8	•	40	-	80 <sup>(1)</sup>
	115	5,7	7,1	•	-	40	80 <sup>(1)</sup>
	230	5,9	7,4	•	-	40	80 <sup>(1)</sup>

<sup>(1)</sup> = +60°C (R314/LPKF)

**DC (=) Solenoids**

Pn (watt)	voltage Un (V)	power		solenoid size M6	maximum ambient °C <sup>(1)</sup>		
		hot (watt)	cold (watt)		surface temperature		
		T6 85°C	T5 100°C		T4 135°C		
insulation class F (155°C) 100% E.D.							
0,5	24	0,5	0,5	•	65	-	-
	48	1,8	1,9	•	65	-	80
2	24	1,9	2,1	•	65	-	80
	48	5,9	7,5	•	-	40	80 <sup>(1)</sup>
6	24	6	7,6	•	-	40	80 <sup>(1)</sup>
	48						

<sup>(1)</sup> = +60°C (R314/LPKF)

surface temperature classification (G/D)				cable temperature (G/D)	
temperature for dust	temperature class	maximum ambient and fluid temperature min. max.	maximum cold wattage (AC/DC)	maximum cable temperature	
(°C)	T	(°C) (°C)	(W)	(°C)	
85	T6	-40	40	6	***
			65	2,2	90
			70	0,5	90
100	T5	-40	40	9,5	***
			65	4,6	90
			85	1,2	100
135	T4	-40	65	13	110
			85	8,6	120

\*\*\* = No restriction.

Check the wattage compatibility with the selected product.

- 1) **Minimum ambient temperature: -40°C.** This temperature may be limited by the operating temperature rating of the pilot valve or spool valve.
- 2) AC (-) rectified coil construction.

**ELECTRICAL INSTALLATION**

Wiring must comply with local and national regulations concerning equipment for use in explosive atmospheres. To prevent overloading and causing an ignition source, a fuse or circuit breaker of maximum 100 mA must be used.

NOTE: Alternating current (AC) and direct current (DC) solenoids are built differently. To convert from one to the other, it is necessary to change the complete solenoid including the core and solenoid base sub-assembly, not just the coil. Contact ASCO.

The housing is provided with:

- **LPKF/WSLPKF:** a threaded hole (1/2 NPT) for cable/sleeve entry. External wires and cables must be inserted through a suitable and properly installed flameproof cable gland.

**Caution:** In order to obtain IP67, it is necessary to put graphite grease on the 1/2" NPT threads according to Standard IEC-EN 60079-14.

Position the solenoid operator before making the electrical connection. To make the wiring connections to the coil terminals, remove the cover from the solenoid operator. Remove the outer insulation from the cable by approx. 30 mm and strip 8 mm off the wires. Introduce the wires into the cable-gland and connect them to the coil terminals. Connect the cable ground wire to the ground terminal. Leave enough slack in the wires between the cable entry and the coil to avoid excessive strain on the wires. Assemble the cable gland and tighten the elastomer compression seal so that it fits tightly around the cable.

Close the housing and tighten the 4 cover screws to the specified torque. The solenoid operator's housing is equipped with an external terminal for an earth wire.

**Wrong assembly will invalidate the approval.**

**CAUTION**

The power supply must be within the range specified on the nameplate. Failure to stay within the electrical range of the coil rating will result in damage to or premature failure of the coil. This will also invalidate its approval.

**WARNING:** Unauthorised personnel is not permitted to remove the cover from the solenoid operator.

Take care not to damage the mating and sealing surfaces when disassembling or reassembling the cover of the solenoid operator.

**Wrong assembly will invalidate the approval.**

**SERVICE**

To prevent the risk of personal injury or property damage, do not touch the solenoid operator. It can become hot under normal operation conditions. If the solenoid valve is easily accessible, the installer must provide protection against accidental contact.

**MAINTENANCE**

For servicing, refer to the solenoid valve's Installation and Maintenance Instructions.

Spare parts kits are available (contact us). If problems arise during installation or maintenance or in case of doubt, please contact us or one of our authorised representatives.

**CAUTION: Prior to any maintenance work, power off and depressurise the valve and vent fluid to a safe area. Do not open the solenoid operator if it has recently been energised, wait 35 minutes before opening.**

**DISASSEMBLY AND RE-ASSEMBLY OF SOLENOID OPERATOR ON VALVE:**

This operation must be carried out by suitably qualified personnel.

Unscrew the 4 screws and remove the cover.

Disconnect the electrical wires, remove the coil and its yoke.

Proceed in reverse order to re-install.

The solenoid operator must be fully reassembled as the housing and internal parts close the magnetic circuit.

Replacement of screw no. 1: Only use screws with 700 N/mm<sup>2</sup> minimum tensile strength.

**In case of replacement of parts by the user, the traceability of the final product cannot be guaranteed by us and must be ensured by the user.**

3835156-A Availability, design and specifications are subject to change without notice. All rights reserved.

**GENERALITES**

Cette fiche d'instructions d'installation et d'entretien des têtes magnétiques type LPKF (boîtier aluminium) - WSLPKF (boîtier acier inox AISI 316L) est un supplément général à la fiche d'installation et d'entretien particulière de l'électrovanne. L'identification est faite par les préfixes LPKF/WSLPKF dans le code du catalogue. Utilisez toujours les deux fiches d'installation et d'entretien pour installer et entretenir l'électrovanne.

**DESCRIPTION**

**Exigences essentielles en ce qui concerne la sécurité et la santé :** Les têtes magnétiques type LPKF/WSLPKF sont conçues selon les normes CEI et EN références : 60079-0, 60079-1 et 60079-31.

**Classification :** II2G Ex d IIB+H2 Gb T6...T4  
II2D Ex t IIIC Db T 85°C...T 135°C IP67

Tous les certificats de conformités relatifs à ces normes sont disponibles sur [www.asconomatics.eu](http://www.asconomatics.eu)  
N° de l'attestation CE de type : **LCIE10 ATEX 3043 X**  
N° Certificat de conformité IECEx : **IECEx LCI 10.0010X**

**INSTALLATION**

**Conditions spéciales pour une utilisation sûre :**

Nos composants sont prévus pour être utilisés uniquement suivant leurs caractéristiques techniques, comme il est indiqué sur la plaque signalétique. Ces têtes magnétiques type LPKF/WSLPKF sont prévues pour être installées dans des atmosphères potentiellement explosibles, contenant des gaz des groupes IIA, IIB + H2, des vapeurs et brouillards du groupe II (EPL Gb) et poussières du groupe III (EPL Db). La classification de température de surface T6-T85°C/T5-T100°C/T4-T135°C dépend de la puissance et de la température ambiante qui sont indiquées sur la plaque signalétique. En fonction de la température ambiante / de la puissance, un câble résistant à la chaleur, approprié à la température indiquée sur la plaque signalétique, doit être utilisé.  
*La tension indiquée sur la bobine ne peut varier que dans une plage de ±10% de la tension nominale.*

**CLASSIFICATION PAR TEMPERATURE**

**Bobines CA (-)**

Pn (watt)	tension Un (V)	puissance		taille bobine M6	ambiante maxi.°C (1)		
		chaud (watt)	froid (watt)		température de surface		
					T6 85°C	T5 100°C	T4 135°C
Classe d'isolation F (155°C) 100% E.D.							
2	24	1,3	1,4	•	65	-	80
	48	1,5	1,6	•	65	-	80
	115	2,2	2,4	•	40	65	80
	230	2,1	2,3	•	40	65	80
5,9	24	4,5	5,4	•	40	-	80 (1)
	48	4,8	5,8	•	40	-	80 (1)
	115	5,7	7,1	•	-	40	80 (1)
	230	5,9	7,4	•	-	40	80 (1)

(1) = +60°C (R314/LPKF)

**Bobines CC (=)**

Pn (watt)	tension Un (V)	puissance		taille bobine M6	ambiante maxi.°C (1)		
		chaud (watt)	froid (watt)		température de surface		
					T6 85°C	T5 100°C	T4 135°C
Classe d'isolation F (155°C) 100% E.D.							
0,5	24	0,5	0,5	•	65	-	-
	48	1,8	1,9	•	65	-	80
2	24	1,9	2,1	•	65	-	80
	48	5,9	7,5	•	-	40	80 (1)
6	24	6	7,6	•	-	40	80 (1)
	48	6	7,6	•	-	40	80 (1)

(1) = +60°C (R314/LPKF)

classification temperature surface (G/D)					température câble (G/D)
température poussières (°C)	classe de température T	température ambiante et fluide (°C)		puissance maximum à froid (CA/CC) (W)	température maximum câble (°C)
		mini	maxi		
85	T6	-40	40	6	***
		65	65	2,2	90
		70	70	0,5	90
100	T5	-40	40	9,5	***
		65	65	4,6	90
		85	85	1,2	100
135	T4	-40	65	13	110
		85	85	8,6	120

\*\*\* = Pas de restriction.

Vérifier que la puissance soit compatible avec le produit sélectionné.

- 1) **Température ambiante minimum : - 40°C.** Cette température peut être limitée par la plage de température de fonctionnement de la vanne ou du distributeur.
- 2) Construction avec bobine redressée en CA (-).

**INSTALLATION ELECTRIQUE**

Le câblage doit être conforme aux règlements locaux et nationaux pour les équipements antidéflagrants. Afin de prévenir toute surtension et d'éviter toute source d'inflammation, un fusible ou un disjoncteur de 100 mA maximum doit être utilisé.

NOTE : Les têtes magnétiques pour courant alternatif (CA) et courant continu (CC) sont construites d'une manière différente. Pour transformer l'une en l'autre, il est nécessaire de changer l'ensemble de la tête magnétique incluant noyau et embase filetée, pas uniquement la bobine. Contacter ASCO.

Le boîtier est pourvu :

- **LPKF/WSLPKF :** d'un trou taraudé (1/2 NPT) pour l'entrée du câble/gaine. L'entrée des conducteurs et des câbles externes doit être faite par des dispositifs d'entrée de câble antidéflagrants certifiés, correctement installés et appropriés.

**Attention : Afin d'être conforme à la norme IP67, il est**

**nécessaire de placer une graisse au graphite sur le taraudage 1/2" selon la norme CEI-EN 60014-14.**

Positionner la tête magnétique avant de réaliser le raccordement électrique. Pour établir les raccordements aux bornes de la bobine, enlever le couvercle de la tête magnétique. Dénuder l'isolation externe du câble sur environ 30 millimètres et l'isolant des fils sur 8 millimètres. Passer les fils dans le presse-étoupe de câble et relier les fils aux bornes de la bobine. Relier le fil de masse du câble à la borne de masse interne. Maintenir un certain mou dans les fils entre l'entrée de câble et la bobine pour éviter une contrainte excessive sur les fils. Assembler le presse-étoupe de câble et serrer le joint de compression en élastomère de sorte qu'il s'ajuste parfaitement autour du câble. Fermer le boîtier et serrer les 4 vis du couvercle au couple indiqué.

Le boîtier de la tête magnétique est équipé d'une borne de raccordement externe pour un conducteur de mise à la terre.

**ATTENTION**

L'alimentation électrique doit être dans la plage indiquée sur la plaque signalétique. Le fait de ne pas respecter les limites des caractéristiques électriques de la bobine a comme conséquence des dommages ou une défaillance prématurée de cette dernière. Cela invalidera également son homologation. **AVERTISSEMENT :** Il n'est pas permis à un personnel non autorisé de retirer le couvercle de la tête magnétique. Prendre soin de ne pas endommager les surfaces d'appui en démontant ou en ré-assemblant le couvercle de la tête magnétique.

**Un assemblage incorrect invalidera l'homologation.**

**EXPLOITATION**

Pour prévenir d'éventuels dégâts matériels ou aux personnes ne touchez pas à la tête magnétique. Elle peut devenir chaude dans des conditions de fonctionnement normal. Si l'électrovanne est facilement accessible, l'installateur doit assurer une protection pour éviter tout contact accidentel.

**ENTRETIEN**

Pour l'entretien courant se référer à la notice de mise en service et d'entretien de l'électrovanne. Des kits de pièces de rechange sont disponibles (nous contacter). Si un problème se produit pendant l'installation / la maintenance ou en cas de doute, veuillez nous contacter ou nos représentants agréés.

**ATTENTION : Avant de commencer l'entretien courant de l'électrovanne, coupez le courant électrique, dépressurisez la vanne et purgez le fluide en un lieu sûr. N'ouvrez pas la tête magnétique lorsqu'elle a été récemment mise sous tension, attendez 35 minutes avant de l'ouvrir.**

**DEMONTAGE/REMONTAGE DE LA TETE MAGNETIQUE SUR L'ELECTROVANNE :**

Cette opération devra être effectuée par un personnel qualifié. Dévisser les 4 vis et enlever le couvercle. Débrancher les fils électriques, sortir la bobine et son étrier. La tête magnétique doit être entièrement remontée pour que

le boîtier et les pièces internes ferment le circuit magnétique. Remplacement des vis rep. 1 : Utiliser uniquement des vis avec une résistance minimale à la traction de 700 N/mm².

**Si un élément est remplacé par l'utilisateur la tracabilité du produit final ne sera plus assurée par nous et devra l'être par l'utilisateur. Un assemblage incorrect invalidera l'homologation.**

**ALLGEMEINES**

Diese Installations- und Wartungsanweisungen für den Magnetkopf des Typs LPKF (Aluminiumgehäuse), WSLPKF (Gehäuse aus Edelstahl AISI 316L) sind eine allgemeine Ergänzung zu den speziellen Installations- und Wartungsanweisungen für das Magnetventil. Die Magnetköpfe werden mit den Vorsatzzeichen LPKF/WSLPKF in der Artikel-Nr. identifiziert. Für die Installation und Wartung des Magnetventils sind stets beide Anweisungen heranzuziehen.

**BESCHREIBUNG**

**Wesentliche Anforderungen an Gesundheit und Sicherheit:** Die Magnetköpfe Typ LPKF/WSLPKF sind nach den folgenden IEC- und EN-Normen konzipiert: 60079-0, 60079-1 und 60079-31.

**Klassifikation:** **II2G Ex d IIB+H2 Gb T6...T4**  
**II2D Ex t IIC Db T 85°C... T 135°C IP67**

**Die diese Normen betreffenden Konformitätsbescheinigungen stehen unter [www.asconomatics.eu](http://www.asconomatics.eu) zur Verfügung.**

*Eg-Baumusterprüfbescheinigungsnr.: LCIE10 ATEX 3043 X*  
*IECEX-Konformitätsbescheinigungsnr.: IECEx LCI 10.0010X*

**INSTALLATION**

**Besondere Bedingungen für den sicheren Einsatz:** Die Komponenten dürfen nur innerhalb der auf den Typenschildern angegebenen Daten eingesetzt werden. Die Magnetköpfe des Typs LPKF/WSLPKF sind für die Verwendung in explosionsfähigen Atmosphären vorgesehen, die durch Gase (Gruppe IIA, IIB und H2), Dämpfe oder Nebel der Gruppe II (EPL Gb) oder Stäube der Gruppe III (EPL Db) verursacht werden. Die Temperatur-Klassifikation ist T6-T85°C/T5-T100°C/T4-T135°C und abhängig von der auf dem Typenschild angegebenen Leistung und Umgebungstemperatur. Entsprechend der Umgebungstemperatur / Leistung muss ein hitzebeständiges Kabel verwendet werden, das für die auf der Magnetspule angegebene Temperatur geeignet ist. *Die auf der Magnetspule angegebene Spannung darf nur innerhalb von ±10% der Nennspannung variieren*

**TEMPERATURKLASSIFIKATION**

**CA-Magnete (-)**

Pn (watt)	Spannungen Un (V)	Leistung		Magnetgröße M6	Max. Umgebungstemp. °C (1)		
		warm (watt)	kalt (watt)		Oberflächentemperatur		
		T6 85°C	T5 100°C		T4 135°C		
Isolationsklasse F (155°C) 100% E.D.							
2	24	1,3	1,4	•	65	-	80
	48	1,5	1,6	•	65	-	80
	115	2,2	2,4	•	40	65	80
	230	2,1	2,3	•	40	65	80
5,9	24	4,5	5,4	•	40	-	80 (1)
	48	4,8	5,8	•	40	-	80 (1)
	115	5,7	7,1	•	-	40	80 (1)
	230	5,9	7,4	•	-	40	80 (1)

(1) = +60°C (R314/LPKF)

**DC-Magnete (=)**

Pn (watt)	Spannungen Un (V)	Leistung		Magnetgröße M6	Max. Umgebungstemp. °C (1)		
		warm (watt)	kalt (watt)		Oberflächentemperatur		
		T6 85°C	T5 100°C		T4 135°C		
Isolationsklasse F (155°C) 100% E.D.							
0,5	24	0,5	0,5	•	65	-	-
	48	1,8	1,9	•	65	-	80
2	24	1,9	2,1	•	65	-	80
	48	5,9	7,5	•	-	40	80 (1)
6	24	6	7,6	•	-	40	80 (1)
	48	6	7,6	•	-	40	80 (1)

(1) = +60°C (R314/LPKF)

Oberflächentemperaturklassifikation (G/D)					Kabeltemperatur (G/D)
Temperatur für Stäube	Temperaturklasse	max. Umgebungs- und Medientemperatur (°C)		Max. Leistung im kalten Zustand (AC/DC) (W)	
(°C)	T	min.	max.	(W)	Max. Kabeltemperatur (°C)
85	T6	-40	40	6	***
			65	2,2	90
			70	0,5	90
100	T5	-40	40	9,5	***
			65	4,6	90
			85	1,2	100
135	T4	-40	65	13	110
			85	8,6	120

\*\*\* = Keine Einschränkung.

Die Übereinstimmung der Leistung mit dem gewählten Produkt ist zu überprüfen.

1) **Mindestumgebungstemperatur: -40°C.** Diese Temperatur kann durch die Betriebstemperatur des fremdbetriebigen Ventils bzw. Wegeventils begrenzt sein.

2) **Ausführung mit gleichgerichteter Magnet AC (-).**  
**ELEKTRISCHER ANSCHLUSS**

Die Verdrahtung hat in Übereinstimmung mit den örtlichen und nationalen Vorschriften bezüglich der Verwendung von Geräten in explosionsfähigen Atmosphären zu erfolgen. Um jegliche Überspannung und Zündquelle zu vermeiden, ist eine Sicherung oder ein Schutzscharter mit max. 100 mA zu verwenden.

ANMERKUNG: Die AC- und DC-Magnetköpfe unterscheiden sich in ihrer Konstruktion. Um von der einen Ausführung auf die andere zu wechseln, muss nicht nur die Magnetspule allein, sondern die gesamte Magneteinheit mit Magnetanker und Gewindegrundplatte ausgetauscht werden. Setzen Sie sich bitte mit uns in Verbindung.

Gehäuse mit:  
**- LPKF/WSLPKF** : Gewindebohrung (1/2 NPT) für die Einführung des Kabels/der Kabelummantelung. Die Einführung der Leiter und der externen Kabel hat über geeignete und ordnungsgemäß installierte zertifizierte druckfeste Kabeleinführungen zu erfolgen.

**ACHTUNG: Um die Schutzart IP67 zu gewährleisten, ist das 1/4"-Gewinde gemäß IEC EN 60014-14 mit einem**

**WARTUNG**

**Graphit-Schmiermittel zu schmieren.**

Vor dem elektrischen Anschluss ist der Magnetkopf zu positionieren. Zum Anschluss an die Klemmen der Magnetspule ist die Abdeckung der Magnetkopfs abzuheben. Entfernen Sie die Kabelummantelung um ca. 30 mm und isolieren Sie die Drähte um 8 mm ab. Führen Sie die Drähte in die Kabelverschraubung ein und schließen Sie sie an die Klemmen der Magnetspule an. Verbinden Sie den Erdschluss des Kabels mit der Erdungsklemme. Auf genügend Spiel der Drähte zwischen Kabeleingang und Magnetspule ist zu achten, um eine übermäßige Beanspruchung der Drähte zu vermeiden. Montieren Sie die Kabelverschraubung und befestigen Sie die Kompressionsdichtung aus Elastomer so, dass sie fest am Kabel anliegt. Schließen Sie das Gehäuse und ziehen Sie die 4 Schrauben am Deckel mit dem angegebenen Drehmoment an. Das Gehäuse des Magnetkopfes ist mit einer externen Anschlussklemme für einen Erdschutzleiter versehen.

**ACHTUNG**

Die Spannungsversorgung muss innerhalb des auf dem Typenschild angegebenen Bereichs liegen. Die Nichteinhaltung der elektrischen Grenzwerte kann zu einer Beschädigung oder einem vorzeitigen Verschleiß der Magnetspule führen. Dadurch wird auch die Zulassung ungültig.

**WARNUNG:** Unbefugten ist es untersagt, die Abdeckung vom Magnetkopf zu entfernen.

Bei der Demontage bzw. der erneuten Montage der Abdeckung des Magnetkopfs ist darauf zu achten, dass die Auflageflächen nicht beschädigt werden.

**Bei unsachgemäßer Montage wird die Zulassung ungültig.**

**BETRIEB**

Zur Vermeidung von Personen- und Sachschäden sollte jede Berührung mit dem Magnetkopf vermieden werden, da dieser auch unter normalen Betriebsbedingungen heiß werden kann. Bei leicht zugänglichem Magnetventil sollte vom Installateur ein Schutz vorgesehen werden, um jegliches versehentliches Berühren zu vermeiden.

Für die Durchführung von Wartungsmaßnahmen wird auf die Installations- und Wartungsanweisungen des Magnetventils verwiesen.

Ersatzteilpackungen sind auf Anfrage erhältlich. Treten Schwierigkeiten beim Einbau oder bei der Wartung oder sonstige Unklarheiten auf ist mit uns oder unseren zugelassenen Vertretern Rücksprache zu halten.

**ACHTUNG: Vor der Wartung ist die Versorgung des Ventils zu unterbrechen, das Ventil drucklos zu schalten und sicher zu entlüften. Falls der Magnetkopf noch vor kurzem mit Spannung beaufschlagt war, ist eine Wartezeit von 35 Minuten vor dem Öffnen einzuhalten.**

**DEMONTAGE / MONTAGE DES MAGNETKOPFS:**

Diese Arbeiten sind von entsprechend qualifiziertem Personal durchzuführen.

Lösen Sie die 4 Schrauben und nehmen Sie den Deckel ab. Die elektrischen Drähte lösen, die Magnetspule und das zugehörigen Joch herausziehen.

Der Magnetkopf muss wieder vollständig zusammengebaut werden, da der Magnetkreis durch das Gehäuse und die internen Teile geschlossen wird.

Austausch der Schrauben Nr. 1: Es sind ausschließlich Schrauben mit einem Zugwiderstand von mindestens 700 N/mm<sup>2</sup> zu verwenden.

**Beim Austausch von Teilen durch den Nutzer ist die Rückverfolgbarkeit des Endprodukts durch uns nicht mehr gewährleistet, sie muss vom Nutzer selbst sichergestellt werden.**

**Bei unsachgemäßer Montage wird die Zulassung ungültig.**



**INFORMACIÓN GENERAL**

Esta ficha de instrucciones de instalación y mantenimiento de las cabezas magnéticas tipo LPKF (revestimiento aluminio) - WSLPKF (revestimiento acero inox. AISI 316L) es un suplemento general a la ficha de instalación y mantenimiento particular de la electroválvula. La identificación se realiza mediante los prefijos LPKF/WSLPKF en el código del catálogo. Utilice siempre las dos fichas de instalación y mantenimiento para instalar y mantener la electroválvula.

**DESCRIPCIÓN**

**Exigencias esenciales en lo relativo a seguridad y salud:** Las cabezas magnéticas tipo LPKF/WSLPKF están diseñadas según las normas CEI y EN referencias : 60079-0, 60079-1 y 60079-31.

**Clasificación:** II2G Ex d IIB+H2 Gb T6...T4  
II2D Ex t IIIC Db T 85°C... T 135°C IP67

Todos los certificados de conformidad relativos a estas normas están disponibles en [www.asconomatics.eu](http://www.asconomatics.eu)

Nº de certificación CE : **LCIE10 ATEX 3043 X**  
IECEX Certificado de conformidad no.: **IECEX LCI 10.0010X**

**INSTALACIÓN**

**Condiciones especiales para una utilización segura :** Nuestros componentes están previstos para ser utilizados únicamente según sus características técnicas, como se indica en la placa de características. Estas cabezas magnéticas tipo LPKF/WSLPKF están previstas para ser instaladas en atmósferas potencialmente explosivas, que contengan gases de los grupos IIA, IIB + H2, vapores o nieblas de los grupos II (EPL Gb) y polvo de los grupos III (EPL Db). La clasificación de temperatura de superficie T6-T85°C/T5-T100°C/T4-T135°C depende de la potencia y de la temperatura ambiente indicadas en la placa de características.

En función de la temperatura ambiente / de la potencia, se debe utilizar un cable resistente al calor, apropiado para la temperatura indicada en la placa de características.

La tensión indicada en la bobina solamente puede variar en un rango de ±10% de la tensión nominal.

**CLASIFICACIÓN POR TEMPERATURA**

**Bobinas CA (-)**

Pn (watt)	tensiones Un (V)	potencias		talla bobina M6	ambiente máx.°C <sup>(1)</sup>		
		caliente (watt)	frio (watt)		temperatura máxima cable		
					T6 85°C	T5 100°C	T4 135°C
Clase de aislamiento F (155°C) 100% E.D.							
2	24	1,3	1,4	•	65	-	80
	48	1,5	1,6	•	65	-	80
	115	2,2	2,4	•	40	65	80
	230	2,1	2,3	•	40	65	80
5,9	24	4,5	5,4	•	40	-	80 <sup>(1)</sup>
	48	4,8	5,8	•	40	-	80 <sup>(1)</sup>
	115	5,7	7,1	•	-	40	80 <sup>(1)</sup>
	230	5,9	7,4	•	-	40	80 <sup>(1)</sup>

<sup>(1)</sup> = +60°C (R314/LPKF)

**Bobinas CC (=)**

Pn (watt)	tensiones Un (V)	potencias		talla bobina M6	ambiente máx.°C <sup>(1)</sup>		
		caliente (watt)	frio (watt)		temperatura máxima cable		
					T6 85°C	T5 100°C	T4 135°C
Clase de aislamiento F (155°C) 100% E.D.							
0,5	24	0,5	0,5	•	65	-	-
	48	1,8	1,9	•	65	-	80
2	24	1,8	1,9	•	65	-	80
	48	1,9	2,1	•	65	-	80
6	24	5,9	7,5	•	-	40	80 <sup>(1)</sup>
	48	6	7,6	•	-	40	80 <sup>(1)</sup>

<sup>(1)</sup> = +60°C (R314/LPKF)

clasificación temperatura superficie (G/D)					temperatura cable (G/D)
temperatura polvos (°C)	clase de temperatura	temperatura ambiente y fluidos máxima (°C)		potencia máxima en frio (CA/CC) (W)	temperatura máxima cable (°C)
		min.	máx.		
85	T6	-40	40	6	***
			65	2,2	90
			70	0,5	90
			40	9,5	***
100	T5	-40	65	4,6	90
			85	1,2	100
			65	13	110
			85	8,6	120
135	T4	-40	65	13	110
			85	8,6	120

\*\*\* = Ninguna restricción.

Verifique que la potencia sea compatible con el producto seleccionado.

- 1) **Temperatura ambiente mínima : - 40°C.** Esta temperatura puede estar limitada por el rango de temperatura de funcionamiento de la válvula o del distribuidor.
- 2) Construcción con bobina redireccionada en CA (-).

**INSTALACIÓN ELÉCTRICA**

El cableado debe ser conforme a los reglamentos locales y nacionales para los equipos antideflagrantes. Con el fin de prevenir toda sobretensión y evitar toda fuente de inflamación, se debe utilizar un fusible o un disyuntor de 100 mA máximo.

NOTA : Las cabezas magnéticas para corriente alterna (CA) y corriente continua (CC) se construyen de manera diferente. Para transformar la una en la otra, es necesario cambiar el conjunto de la cabeza magnética incluyendo núcleo y base roscada, no únicamente la bobina. Contactar con ASCO.

La caja está provista :

- **LPKF/WSLPKF** : de un orificio roscado (1/2 NPT) para la entrada del cable/funda. La entrada de los conductores y de los cables externos debe estar hecha por dispositivos de entrada de cable antideflagrantes certificados, correctamente instalados y apropiados.

**Atención : Con el fin de ser conforme a la norma IP67,**



es necesario colocar una grasa al grafito en la rosca 1/2" según la norma CEI-EN 60014-14.

Posicionar la cabeza magnética antes de realizar la conexión eléctrica. Para establecer las conexiones a las bornas de la bobina, quite la tapa de la cabeza magnética. Quitar el aislamiento externo del cable en alrededor de 30 milímetros y el aislante de los hilos en 8 milímetros. Pasar los hilos en el prensaestopas de cable y unir los hilos a las bornas de la bobina. Unir el hilo de masa del cable a la borna de masa interna. Mantener cierta soltura en los hilos entre la entrada de cable y la bobina para evitar una tensión excesiva en los hilos. Montar el prensa-estopas de cable y apretar la junta de compresión de elastómero de manera que se ajuste perfectamente alrededor del cable. Cerrar la caja y apretar los 4 tornillos de la tapa al par indicado.

La caja de la cabeza magnética está equipada de una borna de conexión externa para un conductor de toma a tierra.

**ATENCIÓN**

La alimentación eléctrica debe estar en el rango indicado en la placa de características. El hecho de no respetar los límites de las características eléctricas de la bobina tiene como consecuencia daños o un fallo prematuro de ésta última. Esto invalidará igualmente su homologación.

**ADVERTENCIA :** No se permite a personal no autorizado retirar la tapa de la cabeza magnética. Pongan especial cuidado en no dañar las superficies de apoyo al desmontar o montar la tapa de la cabeza magnética. **Un montaje incorrecto invalidará la homologación.**

**EXPLORACIÓN**

Para prevenir eventuales daños materiales o personales no toque la cabeza magnética. Ésta se puede calentar en condiciones de funcionamiento normal. Si la electroválvula es de fácil acceso, el instalador debe montar una protección para evitar todo contacto accidental.

**MANTENIMIENTO**

Para el mantenimiento corriente remitirse a la hoja de puesta en marcha y mantenimiento de la electroválvula. Kits de piezas de recambio disponibles (contactar). Si se produce algún problema durante la instalación / el mantenimiento o en caso de duda, póngase en contacto con nosotros o nuestros representantes oficiales.

**ATENCIÓN : Antes de iniciar el mantenimiento corriente de la electroválvula, corte la tensión eléctrica, despresurice la válvula y purgue el fluido en un lugar seguro. No abra la cabeza magnética si ha estado recientemente bajo tensión, espere 35 minutos antes de abrirla.**

**DESMONTAJE/MONTAJE DE LA CABEZA MAGNÉTICA EN LA ELECTROVÁLVULA :**

Esta operación deberá ser realizada por personal cualificado. Desatornillar los 4 tornillos y quitar la tapa. Desconectar los hilos eléctricos, sacar la bobina y su brida. La cabeza magnética debe ser montada por completo para que la caja y las piezas internas cierren el circuito magnético. Sustitución de los tornillos ref. 1 : Utilizar únicamente tornillos

con una resistencia mínima a la tracción de 700 N/mm<sup>2</sup>. **Si un elemento es sustituido por el usuario la trazabilidad del producto final ya no estará asegurada por nosotros sino por el usuario. Un montaje incorrecto invalidará la homologación.**

**GENERALITÀ**

Queste istruzioni per la messa in servizio e la manutenzione delle teste magnetiche tipo LPKF (custodia di alluminio) e WSLPKF (custodia di acciaio inox AISI 316L) integrano le istruzioni specifiche di messa in servizio e manutenzione delle elettrovalvole. Queste teste magnetiche sono identificate dai prefissi LPKF/WSLKF che precedono il codice. Utilizzare sempre ambedue le istruzioni di messa in servizio e manutenzione per l'installazione e la manutenzione delle elettrovalvole.

**DESCRIZIONE**

**Requisiti essenziali in materia di salute e sicurezza: le teste magnetiche LPKF/WSLPKF sono progettate in conformità alle norme IEC e EN: 60079-0, 60079-1 e 60079-31. Classificazione: IIG2 Ex d IIB+H2 Gb T6...T4 IIG2 Ex t IIC Db T 85°C...T 135°C IP67**

**I certificati di conformità a tali norme sono disponibili sul sito [www.asconomatics.eu](http://www.asconomatics.eu)**

*Certificato di omologazione EC n.: LCIE10 ATEX 3043 X  
 Certificato di conformità IECEx n.: IECEx LCI 10.0010X*

**INSTALLAZIONE**

Condizioni particolari per un utilizzo in sicurezza: I nostri componenti sono destinati esclusivamente ad un utilizzo entro i limiti delle caratteristiche tecniche indicate sulla targhetta. Le teste magnetiche LPKF/WSLKF sono progettate per l'uso in atmosfere potenzialmente esplosive per la presenza di gas dei gruppi IIA, IIB e H2, vapore o condensa di gruppo II (EPL Gb) e polveri di gruppo III (EPL Db). La classificazione della temperatura superficiale T6-T85°C/T5-T100°C/T4-T135°C dipende dalla potenza elettrica e dalla temperatura ambiente indicata sulla bobina. A seconda della temperatura ambiente/potenza elettrica, deve essere utilizzato un cavo resistente alla temperatura indicata sulla bobina. La tensione indicata sulla bobina può variare soltanto entro un limite di ±10% della tensione nominale.

**CLASSIFICAZIONE DELLA TEMPERATURA**

**Solenoidi CA (-)**

Pn (watt)	tensioni Un (V)	potenze		taglia bobina M6	t. max. ambiente °C (1)		
		caldo (watt)	freddo (watt)		temperatura superficiale		
					T6 85°C	T5 100°C	T4 135°C
Clase de aislamiento F (155°C) 100% E.D.							
2	24	1,3	1,4	•	65	-	80
	48	1,5	1,6	•	65	-	80
	115	2,2	2,4	•	40	65	80
	230	2,1	2,3	•	40	65	80
5,9	24	4,5	5,4	•	40	-	80 (1)
	48	4,8	5,8	•	40	-	80 (1)
	115	5,7	7,1	•	-	40	80 (1)
	230	5,9	7,4	•	-	40	80 (1)

(1) = +60°C (R314/LPKF)

**Solenoidi CC (-)**

Pn (watt)	tensioni Un (V)	potenze		taglia bobina M6	t. max. ambiente °C (1)		
		caldo (watt)	freddo (watt)		temperatura superficiale		
					T6 85°C	T5 100°C	T4 135°C
Clase de aislamiento F (155°C) 100% E.D.							
0,5	24	0,5	0,5	•	65	-	-
	48	1,8	1,9	•	65	-	80
2	24	1,9	2,1	•	65	-	80
	48	5,9	7,5	•	-	40	80 (1)
6	24	6	7,6	•	-	40	80 (1)
	48			•	-	40	80 (1)

(1) = +60°C (R314/LPKF)

classificazione temperatura superficiale (G/D)					temperatura cavo (G/D)
temperatura polveri	classe temperatura	temp. max. ambiente e fluido	potenza max.a freddo (CA/CC)	temp. max. cavo	
(°C)	T	min. max. (°C) (°C)	(W)	(°C)	
85	T6	-40	40	6	***
			65	2,2	90
			70	0,5	90
100	T5	-40	40	9,5	***
			65	4,6	90
			85	1,2	100
135	T4	-40	65	13	110
			85	8,6	120

\*\*\* = Nessuna restrizione.

Controllare la compatibilità della potenza elettrica con il prodotto scelto.

- 1) **Temperatura ambiente minima: -40°C.** Questa temperatura può essere limitata dal campo di temperatura di funzionamento dell'elettrovalvola o del distributore.
- 2) CA (-) costruzione rettificata della bobina.

**COLLEGAMENTO ELETTRICO**

Il cablaggio deve essere realizzato in conformità alle norme locali e nazionali relative agli apparecchi destinati all'uso in atmosfere esplosive. Per impedire il sovraccarico e qualsiasi fonte di incendio, utilizzare un fusibile o interruttore di circuito di max. 100 mA.

NOTA: le teste magnetiche in corrente alternata (CA) e in corrente continua (CC) hanno costruzioni differenti e per passare da un funzionamento all'altro, è quindi necessario sostituire l'intera testa magnetica, compreso il nucleo e la base filettata, e non soltanto la bobina. Consultare ASCO. La custodia è compresa nella fornitura:

- LPKF/WSLPKF: foro filettato (1/2 NPT) per ingresso cavo/guaina. L'ingresso dei fili e dei cavi esterni deve essere realizzato con pressacavo ignifugo correttamente installato.

**Attenzione: per la conformità al grado di protezione IP67, è necessario applicare un grasso alla grafite sulla filettatura 1/2" NPT, secondo la norma IEC-EN 60079-14.**

**MANUTENZIONE**

Prima di effettuare l'allacciamento elettrico, posizionare la testa magnetica. Per il collegamento ai morsetti, rimuovere il coperchio della testa magnetica. Denudare il cavo su circa 30 mm e i fili su 8 mm. Introdurre i fili nel pressacavo e collegarli ai morsetti della bobina. Collegare il filo di massa del cavo al morsetto di terra interno. Per evitare una tensione eccessiva, non tirare i fili tra l'ingresso cavo e la bobina. Montare il pressacavo e serrare la guarnizione di tenuta in elastomero per adattarla al diametro del cavo. Chiudere la custodia e serrare le 4 viti del coperchio alla coppia specificata. La custodia della testa magnetica è provvista di un morsetto di raccordo esterno per un filo di messa a terra.

Per la manutenzione, fare riferimento alle Istruzioni di Messa in Servizio e Manutenzione dell'elettrovalvola. Sono disponibili parti di ricambio (contattarci). In caso di problemi durante l'installazione o la manutenzione o di dubbi, contattare ASCO o un rappresentante autorizzato. **ATTENZIONE: Prima di qualsiasi intervento sull'elettrovalvola, interrompere l'alimentazione elettrica, depressurizzare la valvola e scaricare il fluido in una zona sicura. Attendere 35 minuti prima di aprire la testa magnetica dopo la messa in tensione.**

**ATTENZIONE**

L'alimentazione elettrica non deve superare i valori indicati sulla targhetta dei dati. Il mancato rispetto delle caratteristiche elettriche della bobina ne causa danni o guasti prematuri, compromettendone anche l'omologazione. **AVVERTENZA:** il coperchio della testa magnetica può essere rimosso soltanto da personale autorizzato. Nello smontaggio o nel rimontaggio del coperchio, fare attenzione a non danneggiare le superfici a contatto. **Un errato montaggio comporta l'invalidazione dell'omologazione.**

**SERVIZIO**

Per evitare il rischio di danni a persone o cose, non toccare la testa magnetica: in condizioni di normale funzionamento, può scaldarsi. Se l'elettrovalvola è facilmente accessibile, l'installatore deve munirsi di protezione contro l'eventuale contatto accidentale.

**SMONTAGGIO/RIMONTAGGIO DELL'ELETTROVALVOLA:** Questa operazione deve essere effettuata da personale specializzato. Svitare le 4 viti e rimuovere il coperchio. Scollegare i fili elettrici ed estrarre la bobina e il suo giogo.

Per il rimontaggio, procedere nell'ordine inverso. La testa magnetica deve essere rimontata completamente, in quanto la custodia e le parti interne fanno parte del circuito magnetico. Sostituzione della vite n. 1: Utilizzare esclusivamente viti con resistenza alla trazione di minimo 700 N/mm<sup>2</sup>. **In caso di sostituzione dei componenti da parte dell'utilizzatore, Asco non può garantire la tracciabilità del prodotto finale, cui dovrà invece provvedere l'utilizzatore stesso. Un montaggio errato invaliderà l'omologazione del prodotto.**



**ALGEMEEN**

Deze installatie- en onderhoudsinstructies voor magneetkoppelen van het type LPKF (aluminium behuizing) en WSLPKF (roestvrijstalen AISI 316L-behuizing) vormen een algemene aanvulling op het specifieke I&M-blad voor de magneetafsluiter. Deze magneetkoppelen worden aangeduid door het voorvoegsel LPKF/WSLKF van het catalogusnummer. Gebruik altijd beide I&M-bladen voor installatie en onderhoud van de magneetafsluiter.

**BESCHRIJVING**

**Fundamentele gezondheidsvoorschriften en veiligheids-eisen:** magneetkoppelen van het type LPKF/WSLPKF zijn ontworpen in overeenstemming met de volgende IEC- en EN-normen: 60079-0, 60079-1 en 60079-31.

**Classificatie:** II2G Ex d IIB+H2 Gb T6...T4  
II2D Ex t IIIC Db T 85 °C... T 135 °C IP67

**Alle conformiteitsverklaringen voldoen aan deze normen en zijn beschikbaar via [www.asconumatics.eu](http://www.asconumatics.eu)**

*Nr. EG-typeverklaring: LCIE10 ATEX 3043 X*  
*IECEx Nr. IECEx-conformiteitsverklaring: IECEx LCI 10.0010X*

**INSTALLATIE**

**Speciale voorwaarden voor veilig gebruik:**

Onze componenten mogen uitsluitend worden toegepast binnen de op het typeplaatje aangegeven specificaties. Magneetkoppelen van het type LPKF/WSLKF zijn ontworpen om te worden geïnstalleerd in potentieel explosieve atmosferen veroorzaakt door gas (IIA, IIB en H2), dampen of nevels van categorie II (EPL Gb) en stof van groep III (EPL Db). De classificatie van de oppervlaktetemperatuur is T6-T85 °C/T5-T100 °C/T4-T135 °C en is afhankelijk van het vermogensbereik en de omgevingstemperatuur die op de spoel staan vermeld.

Afhankelijk van de omgevingstemperatuur en het toegepaste vermogen kan het noodzakelijk zijn een hittebestendige kabel te gebruiken die bestand is tegen de temperatuur die op de spoel staat vermeld.

*Het voltage dat op de spoel staat, mag slechts variëren binnen een marge van ±10% van het nominale voltage.*

**TEMPERATUURCLASSIFICATIE**

**AC (-) magneetkoppelen**

Pn (watt)	voltage Un (V)	vermogen		magneet- kopgrootte M6	maximale omg. temp. °C (1)		
		heet (watt)	koud (watt)		oppervlakte- temperatuur		
		T6 85 °C	T5 100 °C		T4 135 °C		
isotatieklasse F (155 °C) 100% E.D.							
2	24	1,3	1,4	•	65	-	80
	48	1,5	1,6	•	65	-	80
	115	2,2	2,4	•	40	65	80
	230	2,1	2,3	•	40	65	80
5,9	24	4,5	5,4	•	40	-	80 (1)
	48	4,8	5,8	•	40	-	80 (1)
	115	5,7	7,1	•	40	80 (1)	80 (1)
	230	5,9	7,4	•	40	80 (1)	80 (1)

(1) = +60°C (R314/LPKF)

**DC (=) magneetkoppelen**

Pn (watt)	voltage Un (V)	vermogen		magneet- kopgrootte M6	maximale omg. temp. °C (1)		
		heet (watt)	koud (watt)		oppervlakte- temperatuur		
		T6 85 °C	T5 100 °C		T4 135 °C		
isotatieklasse F (155 °C) 100% E.D.							
0,5	24	0,5	0,5	•	65	-	-
	48	1,8	1,9	•	65	-	80
2	24	1,8	2,1	•	65	-	80
	48	1,9	2,1	•	65	-	80
6	24	5,9	7,5	•	40	80 (1)	80 (1)
	48	6	7,6	•	40	80 (1)	80 (1)

(1) = +60°C (R314/LPKF)

classificatie van oppervlaktetemperatuur (G/D)					kabel- temperatuur (G/D)
tempera- tuur voor stof	temperatuur klasse	maximale omg.-en medium- temperatuur min. max.	maximaal wattage koud (AC/DC)	maximale kabel- temperatuur	
(°C)	T	(°C)	(W)	(°C)	
85	T6	-40	40	6	***
			65	2,2	90
			70	0,5	90
100	T5	-40	40	9,5	***
			65	4,6	90
			85	1,2	100
135	T4	-40	65	13	110
			85	8,6	120

\*\*\* = Geen beperking.

Controleer of de wattage verenigbaar is met het geselecteerde product.

- 1) **Minimale omgevingstemperatuur: -40 °C.** Deze temperatuur kan worden beperkt door het gebruikstemperatuurbereik van de stuurklep of spoelklep.
- 2) AC (-) gelijkgerichte spoelconstructie.

**ELEKTRISCHE INSTALLATIE**

De bedrading moet voldoen aan de plaatselijke en nationale voorschriften met betrekking tot apparatuur voor gebruik in explosieve atmosferen.

Er moet een zekering of stroomonderbreker van maximaal 100 mA worden gebruikt om overbelasting en het ontstaan van een ontstekingsbron te voorkomen.

**OPMERKING:** AC-magneetkoppelen (wisselstroom) en DC-magneetkoppelen (gelijkstroom) zijn anders samengesteld. Als u van het ene type wilt overstappen op het andere, moet u de gehele magneetkop vervangen, inclusief de plunjer en de stuk/deksel-combinatie, niet alleen de spoel. Neem contact op met ASCO.

Het huis is voorzien van:

- **LPKF/WSLPKF:** een schroefdraad (1/2 NPT) voor invoer van kabel/buis. Externe draden en kabels moeten worden ingevoerd via een geschikte en correct geïnstalleerde brandveilige kabeldoorvoer.

**Let op: om IP67 te verkrijgen, moet grafietvet wor-**



**den aangebracht op de 1/2-inch NPT-schroefdraden in navolging van de norm IEC-EN 60079-14.**

Positioneer de magneetkop voordat u de elektrische aansluiting maakt. Om de draadaansluitingen van de spoelklemmen uit te voeren, verwijderd u het deksel van de magneetkop. Verwijder de buitenste isolatie van de kabel (ca. 30 mm) en strip 8 mm van de draden. Plaats de draden in de kabeldoorvoer en sluit deze aan op de spoelklemmen. Sluit de aardleiding van de kabel aan op de aardingsklem. Zorg ervoor dat de aders voldoende speling hebben tussen het kabelinvoerpunt en de spoelaansluitingen om te voorkomen dat er te veel spanning op de aders kan komen te staan. Monteer de kabeldoorvoer en draai de drukmoer voldoende vast om de flexibele afdichting strak om de kabel te klemmen. Sluit het huis en draai de bouten op de vier hoeken aan tot het aangegeven koppel. Het huis van de magneetkop is voorzien van een externe klem voor een massadraad.

**LET OP**

De elektrische belasting mag niet hoger zijn dan op het typeplaatje staat vermeld. Overschrijding van het elektrisch vermogen van de spoel kan schade of vroegtijdige gebreken aan de spoel veroorzaken. Hierdoor komt ook de typegoedkeuring te vervallen.

**WAARSCHUWING:** het is onbevoegd personeel niet toegestaan het deksel van de magneetkop te verwijderen. Zorg ervoor dat u tijdens het demonteren of hermonteren van het deksel van de magneetkop niet de corresponderende en afdichtende oppervlakken beschadigt.

**Door onjuiste montage vervalt de typegoedkeuring.**

**GEBRUIK**

Raak de magneetkop niet aan, om persoonlijk letsel en beschadiging van de apparatuur te voorkomen. Ook bij normaal gebruik kan de apparatuur heet worden. Als de magneetaf-

sluiter makkelijk toegankelijk is, dient de installateur te zorgen voor bescherming tegen onbedoeld contact.

**ONDERHOUD**

Raadpleeg voor onderhoud het I&M-blad van de magneetafsluiter. Reserveonderdelen zijn verkrijgbaar (neem contact met ons op). Neem in geval van problemen tijdens installatie of onderhoud, of als er sprake is van onduidelijkheden, contact op met ons of met een van onze vertegenwoordigers.

**LET OP: voorafgaand aan onderhoudswerkzaamheden moet u de elektrische voeding uitschakelen, de afsluiter drukloos maken en het medium naar een veilige ruimte afvoeren. Maak de magneetkop niet open als deze kort geleden nog werd bekrachtigd; wacht 35 minuten voordat u deze open maakt.**

**DEMONTAGE EN HERMONTAGE VAN MAGNEETKLEP**

**OP SPOEL:** Deze handeling dient te worden uitgevoerd door voldoende gekwalificeerd personeel. Draai de vier bouten los en verwijder het deksel. Ontkoppel de elektriciteitsdraden en verwijder de spoel met het juk.

Voor hermontage voert u de stappen in omgekeerde volgorde uit.

Alle onderdelen van de magneetkop moeten worden gemontereerd, omdat het huis en de interne onderdelen deel uitmaken van het magnetisch circuit.

Bout 1 vervangen: gebruik alleen bouten met een minimale treksterkte van 700 N/mm<sup>2</sup>.

**Indien de gebruiker zelf onderdelen vervangt, kunnen wij de traceerbaarheid van het eindproduct niet garanderen en dient de gebruiker hiervoor te zorgen.**

**Door onjuiste montage vervalt de typegoedkeuring.**

<b>ASCO</b>	<b>INSTALLASJONS- OG VEDLIKEHOLDNINGSTRUKTURER</b>			
	Spoleoperatører, flammesikker innkapsling, typer LPKF/WSLPKF (+ S314LPKF)			

### GENERELT

Disse installasjons- og vedlikeholdsinstruksene for spoleoperatortypene LPKF (aluminiumskapsling) – WSLPKF (AISI 316L-innkapsling i rustfritt stål) er et generelt supplement til det spesifikke installasjons- og vedlikeholdsarket for magnetventilen. Disse operatørene identifiseres av prefiksen LPKF/WSLKF foran katalognummeret. Bruk alltid begge installasjons- og vedlikeholdsinstruksene for installasjon og vedlikehold av magnetventilen.

### BESKRIVELSE

**Viktige helse- og sikkerhetskrav:** Spoleoperatortypene LPKF/WSLPKF er utformet i overensstemmelse med IEC- og EN-standardene 60079-0, 60079-1 og 60079-31.

**Klassifisering:** IIBG Ex d IIB+H2 Gb T6...T4  
II2D Ex t IIIC Db T 85 °C... T 135 °C IP67

Alle godkjennelsessertifikater for disse standardene finner du på [www.asconumatics.eu](http://www.asconumatics.eu)

Sertifikatnr. for EU-typeundersøkelse: LCIE10 ATEX 3043 X  
IECEX konformitetserklæring nr.: IIECEX LCI 10.0010X

### INSTALLASJON

#### Spesielle vilkår for sikker bruk:

Våre komponenter er kun beregnet for bruk innenfor de tekniske egenskapene som er angitt på navneplaten. Spoleoperatortypene LPKF/WSLKF er beregnet på å installeres i potensielt eksplosive atmosfærer forårsaket av gasser i gruppe IIA, IIB og H2, damp eller tåke i gruppe II (EPL Gb) og støv i gruppe III (EPL Db). Klassifiseringen for overflate-temperaturen er T6-T85 °C/T5-T100 °C/T4-T135 °C og er avhengig av merkestrømmen og omgivelsestemperaturen angitt på spolen.

Avhengig av omgivelsestemperaturen/merkestrømmen må det brukes en varmebestandig kabel som egner seg for temperaturen som er angitt på spolen.

Spenningen indikert på spolen kan kun variere innenfor et område på ±10 % av nominell spenning.

### TEMPERATURKLASSIFISERING

#### AC (-) spoler

Pn (watt)	spenning Un (V)	effekt		spole- størrelse M6	maks. omgivelse °C (1)		
		varm (watt)	kald (watt)		overflate- temperatur		
					T6 85 °C	T5 100 °C	T4 135 °C
isolasjonsklasse F (155 °C) 100 % E.D.							
2	24	1,3	1,4	•	65	-	80
	48	1,5	1,6	•	65	-	80
	115	2,2	2,4	•	40	65	80
	230	2,1	2,3	•	40	65	80
5,9	24	4,5	5,4	•	40	-	80 (1)
	48	4,8	5,8	•	40	-	80 (1)
	115	5,7	7,1	•	-	40	80 (1)
	230	5,9	7,4	•	-	40	80 (1)

(1) = +60°C (R314/LPKF)

#### DC (=) spoler

Pn (watt)	spenning Un (V)	effekt		spole- størrelse M6	maks. omgivelse °C (1)		
		varm (watt)	kald (watt)		overflate- temperatur		
					T6 85 °C	T5 100 °C	T4 135 °C
isolasjonsklasse F (155 °C) 100 % E.D.							
0,5	24	0,5	0,5	•	65	-	-
	48	1,8	1,9	•	65	-	80
2	24	1,8	2,1	•	65	-	80
	48	1,9	2,1	•	65	-	80
6	24	5,9	7,5	•	-	40	80 (1)
	48	6	7,6	•	-	40	80 (1)

(1) = +60°C (R314/LPKF)

klassifisering overflate-temperatur (G/D)					kabel-temperatur (G/D)
temperatur for støv (°C)	temperatur-klasse (T)	maks. omgivelses- og væske-temperatur (°C)		maks. kaldeffekt (AC/DC) (W)	maks. kabel-temperatur (°C)
		min.	maks.		
85	T6	-40	40	6	***
			65	2,2	90
			70	0,5	90
100	T5	-40	40	9,5	***
			65	4,6	90
			85	1,2	100
			65	13	110
135	T4	-40	85	8,6	120

\*\*\* = Ingen begrensning.

Kontroller at wattforbruket er kompatibelt med det valgte produktet.

- 1) **Min. omgivelsestemperatur: -40 °C.** Denne temperaturen kan være begrenset av den nominelle driftstemperaturen til styreventilen eller spoleventilen.
- 2) AC (-) ensrettet spolekonstruksjon.

### ELEKTRISK INSTALLASJON

Ledninger må være i samsvar med lokale og nasjonale forskrifter for utstyr som brukes i eksplosive miljøer. For å unngå overbelastning og skape en antenningskilde må det brukes en sikring eller strømbryter på maks. 100 mA.

**MERK:** Magnetventiler for vekselstrøm (AC) og likestrøm (DC) er konstruert forskjellig. Hvis du skal konvertere fra den ene til den andre, må du skifte ut hele magnetventilen inkludert kjernen og spolefundamentet, ikke bare spolen. Kontakt ASCO.

Huset er utstyrt med:

- **LPKF/WSLPKF:** et gjenget hull (1/2 NPT) for kabel/hylseinnføring. Eksterne ledninger og kabler må føres inn gjennom en passende og riktig installert flammesikker kabelgjennomføring.

**Forsiktig: For å oppnå IP67 må du smøre grafittfett på 1/2" NPT-gjengene iht. standarden IEC-EN 60079-14.**

<b>ASCO</b>	<b>INSTALLASJONS- OG VEDLIKEHOLDNINGSTRUKTURER</b>			
	Spoleoperatører, flammesikker innkapsling, typer LPKF/WSLPKF (+ S314LPKF)			

Plasser spoleoperatøren før du utfører den elektriske tilkoplingen. Når du skal kople ledningene til spolekontaktene, må du fjerne dekslet fra spoleoperatøren. Fjern ca. 30 mm av den ytre isolasjonen fra kabelen og deretter 8 mm av ledningene. For ledningene gjennom kabelgjennomføringen og kople dem til spolekontaktene. Kople kabelens jordledning til jordkontaktene. La det være nok slakk i ledningene mellom kabelingangen og spolen for å unngå unødvendig belastning på ledningene. Sett sammen kabelgjennomføringen, og trekk til kompresjonspakningen av elastomer slik at den sitter tett rundt kabelen. Lukk skapet og trekk til de 4 dekselskrueene med angitt tiltrekkingmoment. Spoleoperatørhuset er utstyrt med en utvendig kontakt for en jordledning.

### FORSIKTIG

Strømforsyningen må være innenfor området angitt på navneplaten. Hvis man ikke holder seg innenfor det elektriske området for spolens klassifisering, vil det skade eller redusere levetiden til spolen. Dette vil også oppheve godkjenningen. **ADVARSEL:** Uautorisert personale har ikke lov til å fjerne dekslet fra spoleoperatøren. Sørg for at det ikke oppstår skade på kontakt- og tetningsflatene når du tar av og setter på dekslet på spoleoperatøren. **Feilmontering vil oppheve godkjenningen.**

### SERVICE

For å unngå at det oppstår skade på personer eller eiendom må spolen ikke berøres. Den kan bli varm under normale

driftsforhold. Hvis magnetventilen er lett tilgjengelig, må installatøren sette opp vern som forhindrer tilfeldig kontakt.

### VEDLIKEHOLD

For service, se installasjons- og vedlikeholdsinstruksene for spoleventilen. Reservedelsett er tilgjengelige (kontakt oss). Hvis det oppstår problemer under installasjon eller vedlikehold eller hvis du er i tvil, kan du kontakte oss eller en av våre autoriserte representanter.

**ADVARSEL: Før det utføres noen form for vedlikeholdsarbeid må ventilen slås av, trykkavlastes og tømmes for væske. Spolen må ikke åpnes når den nylig er strømsatt, vent i 35 minutter før du åpner den.**

### DEMONTERING OG MONTERING AV SPOLE-OPERATØR PÅ VENTIL:

Dette må bare gjøres av personale med de rette kvalifikasjonene. Skru ut de 4 skruene, og ta av dekslet. Kople fra strømledningene, ta ut spolen og åket.

Følg motsatt rekkefølge for å montere igjen. Spoleoperatøren må settes helt sammen igjen da huset og de innvendige delene lukker den magnetiske kretsen. Utskifting av skruer nr. 1: Bruk bare skruer med en strekkfasthet på min. 700 N/mm<sup>2</sup>.

**Hvis brukeren skifter ut deler, kan sporbarheten til det endelige produktet ikke garanteres av oss og må sikres av brukeren.**  
**Feilmontering vil oppheve godkjenningen.**

**ALLMÄNT**

De här installation- och underhållsinstruktionerna för solenoidstyrningstyperna LPKF (aluminiumkåpa) – WSLPKF (kåpa av rostfritt stål AISI 316L) är ett allmänt tillägg till respektive solenoidventils installations- och underhållsblad. Styrningarna identifieras av prefixen LPKF/WSLPKF före katalognumret. Använd alltid båda installations- och underhållsbladen vid installation och underhåll av solenoidventilen.

**BESKRIVNING**

**Grundläggande hälso- och säkerhetsföreskrifter:** Solenoidstyrningar av typ LPKF/WSLPKF har utvecklats enligt IEC- och EN-standardernas referenser: 60079-0, 60079-1 och 60079-31.

**Klassificering:** II2G Ex d IIB+H2 Gb T6...T4  
II2D Ex t IIC Db T 85 °C... T 135 °C IP67

Alla överensstämmelsecertifikat för efterlevnad av standarderna finns på [www.asconumatics.eu](http://www.asconumatics.eu)

EC-typutvärdering, certifikat nr: **LCIE10 ATEX 3043 X**  
IECEX-överensstämmelsecertifikat nr: **IIECEX LCI 10.0010X**

**INSTALLATION**

**Särskilda villkor för säker användning:** Våra komponenter är endast avsedda för användning under de tekniska förhållanden som anges på märkplåten. Solenoidstyrningar av typ LPKF/WSLPKF har konstruerats för att installeras i atmosfärer med risk för explosion som kan uppstå genom gaser, grupp IIA, IIB och H2, ångor eller dimmor i grupp II (EPL Gb) och damm i grupp III (EPL Db). Klassificeringen av yttemperaturen är T6-T85 °C/T5-T100 °C/T4-T135 °C och beror på märkeffekten samt omgivningstemperaturen som är angiven på spolen. Beroende på omgivningstemperaturen/märkeffekten måste en värmebeständig kabel användas som är lämpad för temperaturer enligt indikationen på spolen. *Spänningsvärdet som står angivet på spolen får inte avvika mer än ±10% från nominell spänning.*

**TEMPERATURKLASSIFICERING**

**AC (-) Solenoider**

Pn (watt)	spänning Un (V)	effekt		solenoid- storlek M6	maximal °C i omgivningen <sup>(1)</sup>		
		varm (watt)	kall (watt)		yt- temperatur		
					T6 85 °C	T5 100 °C	T4 135 °C
isoleringsklass F (155 °C) 100 % E.D.							
2	24	1,3	1,4	•	65	-	80
	48	1,5	1,6	•	65	-	80
	115	2,2	2,4	•	40	65	80
	230	2,1	2,3	•	40	65	80
5,9	24	4,5	5,4	•	40	-	80 <sup>(1)</sup>
	48	4,8	5,8	•	40	-	80 <sup>(1)</sup>
	115	5,7	7,1	•	-	40	80 <sup>(1)</sup>
	230	5,9	7,4	•	-	40	80 <sup>(1)</sup>

<sup>(1)</sup> = +60°C (R314/LPKF)

**DC (-) Solenoider**

Pn (watt)	spänning Un (V)	effekt		solenoid- storlek M6	maximal °C i omgivningen <sup>(1)</sup>		
		varm (watt)	kall (watt)		yt- temperatur		
					T6 85 °C	T5 100 °C	T4 135 °C
isoleringsklass F (155 °C) 100 % E.D.							
0,5	24	0,5	0,5	•	65	-	-
	48	1,8	1,9	•	65	-	80
2	48	1,9	2,1	•	65	-	80
	24	5,9	7,5	•	-	40	80 <sup>(1)</sup>
6	48	6	7,6	•	-	40	80 <sup>(1)</sup>

<sup>(1)</sup> = +60°C (R314/LPKF)

klassificering av yttemperatur (G/D)					kabel- temperatur (G/D)
temperatur för damm	temperatur- klass	högsta temperatur för omgivning och vätska		maximal effekt vid kall spole (AC/DC)	
(°C)	T	min. (°C)	max. (°C)	(W)	högsta kabel- temperatur (°C)
85	T6	-40	40	6	***
			65	2,2	90
			70	0,5	90
100	T5	-40	40	9,5	***
			65	4,6	90
			85	1,2	100
135	T4	-40	65	13	110
			85	8,6	120

\*\*\* = Ingen begränsning.

Kontrollera att strömstyrkan överensstämmer med den valda produkten.

- 1) **Minsta omgivningstemperatur: -40 °C.** Den här temperaturen kan begränsas av pilotventilens eller rundslidsventilens driftstemperaturklassning.
- 2) AC (-) likriktad spolkonstruktion.

**ELEKTRISK INSTALLATION**

Kabeldragning ska utföras i överensstämmelse med lokala och nationella regler gällande utrustning för användning i atmosfärer med risk för explosion. En säkring eller ett överströmsskydd för maximalt 100 mA måste användas för att förhindra överbelastning samt att en antändningskälla uppstår.

OBS! Solenoider för växelström (AC) och likström (DC) har olika konstruktion. Om du vill konvertera från en av dem till den andra måste du byta hela solenoiden, inklusive kärnan och solenoidbasenheten, inte bara spolen. Kontakta ASCO.

Kåpan är försedd med:

- **LPKF/WSLPKF:** ett gängat hål (1/2 NPT) för kabelinång. Externa ledningar och kablar måste gå via rätt monterad och lämplig, flammhärdig packbox.

**Var försiktig: För att uppnå IP67 måste du stryka på grafitfett på 1/2" NPT-gångorna enligt standarden IEC-EN 60079-13.**

**UNDERHÅLL**

Positionera solenoidstyrningen innan du gör den elektriska anslutningen. Ta bort solenoidstyrningens kåpa för att göra anslutningen till spolkontaktarna. Ta bort cirka 30 mm av kabelns yttre isolering och skala av 8 mm från ledningarna. Sätt i ledningarna i packboxen och anslut dem till spolkontaktarna. Koppla kabelns jordledning till jordkontakten. Låt ledningarna mellan kabelinången och spolen vara något slaka för att undvika onödigt påfrestning på kablarna. Montera packboxen och spänn elastens kompressionsförslutning så att den sitter åt tätt runt kabeln. Stäng kåpan och dra åt de fyra skruvarna med angivet åtdragningsmoment. Solenoidstyrningens kåpa är utrustad med en extern kontakt för en jordledning.

Vid servicearbeten läs du solenoidventilens installations- och underhållsinstruktioner. Det finns reservdelssatser (kontakta oss). Om problem uppstår vid underhåll eller om du undrar över något kontakta du oss eller ett auktoriserat ombud.  
**VAR FÖRSIKTIG: Före underhållsarbeten stänger du av strömmen, släpper trycket i ventilen och släpper ut vätska till ett säkert område. Öppna inte solenoidstyrningen om den nyss har varit strömsatt. Vänta under 35 minuter innan den öppnas.**

**DEMONTERING OCH MONTERING AV SOLENOID-STYRNING PÅ VENTILEN:**

Den här uppgiften får enbart utföras av behörig personal. Skruva ur de fyra skruvarna och ta bort kåpan. Koppla bort elledningarna, ta bort spolen och dess ok.

Montera i omvänd ordning. Solenoidstyrningen måste återmonteras fullständigt eftersom kåpa och interna delar sluter magnetkretsen. Utbyte av skruv nr 1: Använd bara skruvar med minst 700 N/mm<sup>2</sup> draghållfasthet. **Om användaren själv byter ut delar kan slutproduktens spårbarhet inte garanteras av oss och måste därför säkerställas av användaren.** **Felaktig montering upphäver godkännandet.**

**SERVICE**

Rör inte vid solenoidstyrningen för att förhindra risken för person- eller egendomsskador. Den kan bli mycket varm under normala driftsförhållanden. Om solenoidventilen är lätt att komma åt ska installatören tillhandahålla skydd mot oavsiktlig kontakt.



<b>ASCO®</b>	<b>ASENNUS- JA HUOLTO-OHJEET</b>			<b>IEC</b>	<b>Ex</b>	<b>CE</b>	<b>FI</b>
	Magneettitoimilaitteet, räjähdyspaineen kestävä kotelo tyypit LPKF/WSLPKF (+ S314LPKF)						

#### YLEISTÄ

Nämä magneettitoimilaitetyypeille LPKF (alumiinikotelo) – WSLPKF (ruostumattomasta teräksestä valmistettu AISI 316L -kotelo) tarkoitettujen asennus- ja huolto-ohjeet ovat yleinen lisä kyseisen solenoidiventtiilin asennus- ja huolto-ohjeisiin. Nämä toimilaitteet tunnistaa LPKF/WSLPKF-etuiliitteistä luettelonumeron alussa. Solenoidiventtiilin asennuksen ja huollon yhteydessä on aina käytettävä kumpaakin käyttö- ja huolto-ohjetta.

#### KUVAUS

**Tärkeimmät terveys- ja turvallisuusvaatimukset:** Magneettitoimilaitetyypit LPKF/WSLPKF on suunniteltu IEC- ja EN-standardien viitteiden mukaisesti: 60079-0, 60079-1 ja 60079-31.

**Luokitus:** II2G Ex d IIB+H2 Gb T6...T4  
II2D Ex t IIC Db T 85 °C... T 135 °C IP67

**Kaikki näiden standardien mukaiset vaatimustenmukaisuusvakuutukset ovat saatavilla osoitteessa [www.asconumatics.eu](http://www.asconumatics.eu)**

EY-tyyppitarkastustodistus nro: **LCIE10 ATEX 3043 X**  
IECEX-vaatimustenmukaisuusvakuutus nro: **IIEXE LCI 10.0010X**

#### ASENNUS

##### Turvalliset käyttöolosuhteet:

Komponenttimme on tarkoitettu käytettäväksi ainoastaan tyyppikivessä määritettyjen teknisten ominaisuuksien rajoissa. Magneettitoimilaitetyypit LPKF/WSLPKF on suunniteltu asennettaviksi ryhmiin IIA, IIB ja H2 kuuluvien kaasujen, luokkaan II (EPL Gb) kuuluvien höyryjen tai sumujen sekä luokkaan III (EPL Db) kuuluvien pölyjen vuoksi mahdollisesti räjähdysalttiisiin ympäristöihin. Pintalämpötilaluokitus on T6-T85 °C/ T5-T100 °C/T4-T135 °C, ja se riippuu käämissä annetusta teholuokituksista ja ympäristön lämpötilasta.

Ympäristön lämpötilan/teholuokituksen mukaan on käytettävä käämissä mainitun mukaiseen lämpötilaan sopivaa kuumuudenkestävää kaapelia.

Käämissä ilmoitettu jännite saa vaihdella vain ±10 % annettusta nimellisjännitteestä.

#### LÄMPÖTILALUOKITUS

##### AC (-) Solenoidit

Pn (W)	jännite Un (V)	teho		solen. koko M6	maksimi ympär. °C <sup>(1)</sup>			
		kuuma (W)	kylmä (W)		pinnan lämpötila			
					T6 85 °C	T5 100 °C	T4 135 °C	
eristysluokka F (155 °C) 100 % E.D.								
2	24	1,3	1,4	•	65	-	80	
		4,8	1,5	1,6	•	65	-	80
		115	2,2	2,4	•	40	65	80
		230	2,1	2,3	•	40	65	80
5,9	24	4,5	5,4	•	40	-	80 <sup>(1)</sup>	
		4,8	5,8	•	40	-	80 <sup>(1)</sup>	
		115	5,7	7,1	•	40	80 <sup>(1)</sup>	
		230	5,9	7,4	•	40	80 <sup>(1)</sup>	

<sup>(1)</sup> = +60°C (R314/LPKF)

#### DC (=) Solenoidit

Pn (W)	jännite Un (V)	teho		solen. koko M6	maksimi ympär. °C <sup>(1)</sup>		
		kuuma (W)	kylmä (W)		pinnan lämpötila		
					T6 85 °C	T5 100 °C	T4 135 °C
eristysluokka F (155 °C) 100 % E.D.							
0,5	24	0,5	0,5	•	65	-	-
		1,8	1,9	•	65	-	80
2	48	1,9	2,1	•	65	-	80
		5,9	7,5	•	-	40	80 <sup>(1)</sup>
6	48	6	7,6	•	-	40	80 <sup>(1)</sup>

<sup>(1)</sup> = +60°C (R314/LPKF)

pintalämpötilaluokitus (G/D)						kaapelin lämpötila (G/D)
pölyn lämpötila (°C)	lämpötila- luokka	korkein ympäristön ja nesteen lämpötila min. maks.		maks. wattimäärä kylmällä (AC/D)	korkein kaapelin lämpötila (°C)	
		(°C)	(°C)			
85	T6	-40	40	6	***	
			65	2,2	90	
			70	0,5	90	
100	T5	-40	40	9,5	***	
			65	4,6	90	
			85	1,2	100	
135	T4	-40	65	13	110	
			85	8,6	120	

\*\*\* = Ei rajoitusta.

Tarkista wattimäärän yhteensopivuus valitun tuotteen kanssa.

1) **Ympäristön minimilämpötila: -40 °C.** Tätä lämpötilaa saattaa rajoittaa pilottiventtiilin tai kelaventtiilin käyttö-lämpötilaluokitus.

2) AC (-) kalibroitu käämin rakenne.

#### SÄHKÖASENNUS

Johtimien on oltava räjähdysalttiissa ympäristössä käytettäviä laitteita koskevien kansallisten ja paikallisten määräysten mukaiset.

Ylikuormituksen ja syttymisen lähteen muodostumisen välttämiseksi on käytettävä enintään 100 mA:n sulaketa tai katkaisinta.

HUOM. Vaihtovirralla (AC) ja tasavirralla (DC) toimivat solenoidit ovat rakenteeltaan erilaisia. Haluttaessa vaihtaa niiden välillä on vaihdettava koko solenoidi, mukaan lukien keskus ja solenoidin pohjan osakokoonpano, ei pelkkä käämi. Ota yhteyttä ASCOon.

Kotelossa on

- **LPKF/WSLPKF:** kierteellä varustettu reikä (1/2 NPT) kaapelin/holkin sisäänviemistä varten. Ulkoiset johtimet ja kaapelit on vietävä sisään sopivan ja asianmukaisesti asennetun räjähdyspaineen kestävä kaapeliholkin läpi.

**Tärkeää: Standardin IP67 vaatimusten täyttämiseksi**

<b>ASCO®</b>	<b>ASENNUS- JA HUOLTO-OHJEET</b>			<b>IEC</b>	<b>Ex</b>	<b>CE</b>	<b>FI</b>
	Magneettitoimilaitteet, räjähdyspaineen kestävä kotelo tyypit LPKF/WSLPKF (+ S314LPKF)						

1/2" NPT-kierteisiin on levitettävä grafiittirasvaa standardin IEC-EN 60079-14 mukaisesti.

Aseta magneettitoimilaitteet paikalleen ennen sähkökytkennän tekemistä. Johtokytkentöjen tekemiseksi käämin liittimiin magneettitoimilaitteesta on irrotettava kansi. Poista kaapelin ulointa eristettä noin 30 mm:n matkalta ja johtojen eristettä noin 8 mm:n matkalta. Vie johtimet kaapeliholkin sisään ja kytke ne käämin liittimiin. Liitä kaapelin maajohto maadoitusliittimeen. Jätä johtimiin tarpeeksi löysää kaapelin sisääntulon ja käämin väliin, jotteivät ne kiristy liikaa. Asenna kaapeliholkki ja kiristä elastomeerinen puristustuoviste siten, että se asettuu tiiviisti kaapelin ympärille. Sulje kotelo ja kiristä 4 kansiruuvia määritettyyn tiukkuuteen. Magneettitoimilaitteen kotelossa on ulkoisen liittin maajohdinta varten.

#### HUOMAA

Virransyötön on oltava tyyppikivessä mainittujen rajojen puitteissa. Mikäli ei pysytä käämin sähköisten rajojen puitteissa, käämi voi vaurioitua tai vioittua ennen aikaisesti. Tämä mitätöi myös sen hyväksynnän.

**VAROITUS:** Epäpätevä henkilökunta ei saa irrottaa kantta magneettitoimilaitteesta.

Varo vaurioittamasta vastin- ja tiivistyspintoja purettaessa tai irrottaessa kantta magneettitoimilaitteesta.

**Väärä asennus mitätöi hyväksynnän.**

#### HUOLTO

Jotta välttäisiin henkilö- tai omaisuusvahinkojen riskit, älä koske magneettitoimilaitteeseen. Se voi olla kuuma normaaleissa käyttöolosuhteissa. Jos magneettiventtiiliin pääsee

helposti käsiksi, asentajan pitää suojata se tapaturmaisen kosketuksen varalta.

#### HUOLTO

Katso huoltotiedot solenoidiventtiilin asennus- ja huolto-ohjeista.

Varaosapakkauksia on saatavana (ota meihin yhteyttä). Jos asennuksen tai huollon aikana ilmenee ongelmia tai on aihetta epäillä laitteen toimivan väärin, ota yhteyttä meihin tai valtuutettuun edustajaamme.

**TÄRKEÄÄ: Katkaise virta ennen huoltotoita, poista venttiilistä paine ja laske neste turvalliseseen paikkaan. Älä avaa magneettitoimilaitetta, jos jännite on äskettäin ollut kytkettyä, odota 35 minuuttia ennen avaamista.**

MAGNEETTITOIMILAITTEEN POISTAMINEN  
VENTTIILISTÄ JA UDELLEENASENNUS VENTTIILIIN:

Tämän toimenpiteen saa suorittaa vain asiantunteva henkilö.

Avaa 4 ruuvia ja poista kansi.

Irrota sähköjohtimet, poista käämi ja sen kiinnike.

Tee uudelleen asennus päinvastaisessa järjestyksessä. Magneettitoimilaitte on koottava täydellisesti uudelleen, koska kotelo ja sisäosat sulkevat magneettiipiirin. Ruuvien nro 1 vaihtaminen: Käytä ainoastaan ruuveja, joiden vetolujuus on vähintään 700 N/mm<sup>2</sup>.

**Mikäli käyttäjä on vaihtanut yhdenkään osan, me emme voi taata lopputuotteen jäljitettävyyttä, jolloin käyttäjän on itse varmistettava jäljitettävyyden.**

**Väärä asennus mitätöi hyväksynnän.**

<b>ASCO</b>	<b>INSTALLATIONS- OG VEDLIGEHOLDSANVISNINGER</b>				IEC	IECEx	Ex	CE	DK
	<b>Magnetoperator, flammebestandig indkapsling, typer LPKF/WSLPKF (+ S314LPKF)</b>								

### GENERELT

Disse installations- og vedligeholdelsesvejledninger for magnetpoleventiler af typerne LPKF (aluminiumsindkapsling) og WSLPKF (indkapsling af rustfrit stål AISI 316L) er et generelt supplement til I&M-bladet for magnetventilen. Disse spoleventiler kan identificeres ved hjælp af koderne LPKF/WSLKF, der står foran katalognummeret. Brug altid begge I&M-blade ved installation og vedligeholdelse af magnetventilen.

### BESKRIVELSE

**Vigtige helbreds- og sikkerhedskrav:** Magnetpoleventilerne af typerne LPKF/WSLPKF er designet i henhold til IEC- og EN-referencestandarderne: 60079-0, 60079-1 og 60079-31.

**Klassifikation:** II2G Ex d IIB+H2 Gb T6...T4

II2D Ex t IIIC Db T 85° C...T 135° C IP67

**Alle overensstemmelseserklæringer for disse standarder er tilgængelige på [www.asconumatics.com](http://www.asconumatics.com)**

*EC-typetest certifikatnr.: LCIE10 ATEX 3043 X*

*IECEX overensstemmelsescertifikatnr.: IIECEX LC1 10.0010X*

### INSTALLATION

#### Specielle vilkår for sikker brug:

Vores komponenter er kun beregnet til brug under de tekniske forhold, der er beskrevet på fabrikksskiltet. Magnetpoleventiler af typerne LPKF/WSLKF er konstrueret til installation i potentielt eksplosive omgivelser forårsaget af gas (gruppe IIA, IIB og H2), dampe eller tåge i gruppe II (EPL Gb) og støv i gruppe III (EPL Db). Overfladetemperaturens klassifikation er T6-T85° C / T5-T100° C / T4-T135° C og er afhængig af den nominelle effekt og den omgivelsestemperatur, der er angivet på spolen. Afhængigt af omgivelsestemperaturen/den nominelle effekt skal der benyttes et varmebestandigt kabel, der er egnet til den temperatur, der er angivet på spolen.

*Den strømstyrke, der er angivet, på spolen må kun afvige med ±10 % af den nominelle spænding.*

### TEMPERATURKLASSIFICERING

#### AC (-) magneter

Præstati- onstal (watt)	spænding  Un (V)	strøm		magnet størrelse  M6	maksimum omgivende ° C <sup>(1)</sup>		
		varm (watt)	kold (watt)		Overflade- temperatur		
					T6 85° C	T5 100° C	T4 135° C
Isolationsklasse F (155° C) 100 % E.D.							
2	24	1,3	1,4	•	65	-	80
	48	1,5	1,6	•	65	-	80
	115	2,2	2,4	•	40	65	80
	230	2,1	2,3	•	40	65	80
5,9	24	4,5	5,4	•	40	-	80 <sup>(1)</sup>
	48	4,8	5,8	•	40	-	80 <sup>(1)</sup>
	115	5,7	7,1	•	40	80 <sup>(1)</sup>	80 <sup>(1)</sup>
	230	5,9	7,4	•	40	80 <sup>(1)</sup>	80 <sup>(1)</sup>

<sup>(1)</sup> = +60°C (R314/LPKF)

#### DC (=) magneter

Præstati- onstal (watt)	spænding  Un (V)	strøm		magnet størrelse  M6	maksimum omgivende ° C <sup>(1)</sup>		
		varm (watt)	kold (watt)		Overflade- temperatur		
					T6 85° C	T5 100° C	T4 135° C
Isolationsklasse F (155° C) 100 % E.D.							
0,5	24	0,5	0,5	•	65	-	-
2	24	1,8	1,9	•	65	-	80
	48	1,9	2,1	•	65	-	80
6	24	5,9	7,5	•	-	40	80 <sup>(1)</sup>
	48	6	7,6	•	-	40	80 <sup>(1)</sup>

<sup>(1)</sup> = +60°C (R314/LPKF)

Overfladetemperaturens klassifikation (G/D)					kabel- temperatur (G/D)
temperatur for støv	temperatur klasse	maksimum omgivende og væske- temperatur min. maks.	maksimum kold effekt (AC/DC)	maksimum kabel temperatur	
(° C)	T	(° C) (° C)	(W)	(° C)	
85	T6	-40	40	6	***
			65	2,2	90
			70	0,5	90
100	T5	-40	40	9,5	***
			65	4,6	90
			85	1,2	100
135	T4	-40	65	13	110
			85	8,6	120

\*\*\* = ingen restriktioner.

Undersøg, om effekten stemmer overens med det valgte produkt.

- 1) **Minimum omgivende temperatur: -40° C.** Denne temperatur kan være begrænset af pilotventilens eller spoleventilens driftstemperatur.
- 2) AC (-) udbedret spolekonstruktion.

#### ELEKTRISK INSTALLATION

Kabelføringen skal udføres i henhold til lokale og nationale bestemmelser for udstyr til brug i eksplosive atmosfærer. For at forhindre overbelastning og brand skal der anvendes en sikring eller afbryder på maksimalt 100 mA.

BEMÆRK: Vekselstrøms- (AC) og jævnstrømsmagneter (DC) er opbygget forskelligt. For at konvertere fra den ene til den anden er det nødvendigt at skifte hele magneten inklusive kernen og magnetkonsolunderenheden, og ikke kun spolen. Kontakt ASCO. Huset er forsynet med:

- **LPKF/WSLPKF:** et hul med gevind (1/2 NPT) til kabel-/muffeindføring. Udvendige ledninger og kabler skal føres ind gennem dertil egnede og korrekt installerede flammesikre kabelmuffer.

**Forsigtig: For at opnå IP67 er det nødvendigt at komme grafitfedt på 1/2" NPT-gevindene i overensstemmelse med standarden IEC-EN 60079-14.**

<b>ASCO</b>	<b>INSTALLATIONS- OG VEDLIGEHOLDSANVISNINGER</b>				IEC	IECEx	Ex	CE	DK
	<b>Solenoid operators, flameproof enclosure, typer LPKF/WSLPKF (+ S314LPKF)</b>								

Anbring magnetventilen, før du udfører den elektriske forbindelse. For at kunne føre ledningsforbindelserne til spolelementet demonteres. Fjern ca. 30 mm af kablets yderste isolering og træk 8 mm af ledningerne. For ledningerne ind i kabelmuffen og forbind dem til spolens tilslutningspunkter. Forbind jordkablet til jordtilslutningspunktet. Sørg for, at ledningerne er løse nok mellem kabelindgangen og spolen, så der ikke opstår overbelastning af ledningerne. Monter kabelmuffen og stram kompressionspakningen af elastomer, så den sidder stramt omkring kablet. Luk huset og stram de fire lågskruer fast til det angivne spændingsmoment. Huset til magnetpoleelementet er udrustet med et udvendigt tilslutningspunkt til jordforbindelse.

#### ADVARSEL

Den elektriske strømtilførsel skal holdes inden for det spændingsområde, der er specificeret på fabrikksskiltet. Hvis det elektriske værdiområde for spolens mærkekapacitet ikke overholdes, vil det resultere i beskadigelse eller for tidligt svigt af spolen. Dette vil også gøre dens godkendelse ugyldig. **ADVARSEL:** Det er ikke tilladt for uautoriseret personale at fjerne afdækningen på magnetpoleelementet. Vær forsigtig med ikke at beskadige pasfladen og pakningens overflade under demonteringen eller genmonteringen af afdækningen på magnetpoleelementet.

**Forkert samling vil gøre godkendelsen ugyldig.**

#### SERVICE

For at forhindre personskader og skader på materiale må magnetventilen ikke berøres. Det kan blive meget varmt under normale arbejdsomstændigheder. Hvis der er let adgang til

magnetventilen, skal installatøren sørge for, at det ikke er muligt at berøre den ved et uheld.

#### VEDLIGEHOLDELSE

Ved udførelse af service henvises til magnetventilens installations- og vedligeholdelsesmanual. Sæt med reservedele er tilgængelige (kontakt os). I tilfælde af at der opstår problemer under installationen eller vedligeholdelsen, eller i tilfælde af tvivl, bedes du kontakte os eller en af vores autoriserede repræsentanter.

**FORSIGTIG: For der foretages noget vedligeholdelsesarbejde, skal den elektriske strøm slås fra, trykket skal udløses og ventilen luftes i et sikkert område. Åbn ikke magnetpoleventilen, hvis den for nylig har været tilsluttet strøm, men vent 35 minutter, før du åbner.**

#### ADSKILNING OG FORNYET SAMLING

##### AF MAGNET OPERATOR PÅ VENTIL:

Denne operation skal udføres af kvalificeret personale. Skru de fire skrue løs og fjern afdækningen. Demontér de elektriske ledninger og fjern spolen og dens holder.

Fortsæt i modsat retning for at installere igen.

Magnetoperatoren skal samles helt igen, da huset og de indre dele lukker det magnetiske kredsløb. Udskiftning af skrue nr. 1: Der må kun bruges skrue med brudstyrke på mindst 700 N/mm<sup>2</sup>.

**I tilfælde af at reservedele udskiftes af brugeren, kan sporbarheden af det endelige produkt ikke garanteres af os og skal derfor sikres af brugeren. Forkert samling vil gøre godkendelsen ugyldig.**

**GERAL**

Este folheto de instruções de instalação e manutenção das cabeças magnéticas tipo LPKF (revestimento em alumínio) - WSLPKF (revestimento aço inoxidável AISI 316L) é um complemento geral ao folheto de instalação e manutenção da própria electroválvula. A identificação é feita pelos prefixos LPKF/WSLPKF no código do catálogo. Utilizar sempre os dois folhetos de instalação e manutenção para instalar e fazer a manutenção da electroválvula.

**DESCRIÇÃO**

**Requisitos essenciais de segurança e saúde:** As cabeças magnéticas tipo LPKF/WSLPKF são concebidas segundo as normas CEI e EN referências: 60079-0, 60079-1 e 60079-31.

**Classificação:** I12G Ex d IIB+H2 Gb T6...T4  
I12D Ex t IIIC Db T 85°C... T 135°C IP67

Todos os certificados de conformidade relativos a estas normas estão disponíveis em [www.asconumatics.eu](http://www.asconumatics.eu)

Certificado de exame CE de tipo n.º: **LCIE10 ATEX 3043 X**  
Certificado de conformidade IECEx n.º: **IECEx LCI 10.0010X**

**INSTALAÇÃO**

**Condições especiais para uma utilização segura:**

Os nossos componentes estão previstos para serem utilizados apenas de acordo com as suas características técnicas, como indicado na placa de identificação. Estas cabeças magnéticas tipo LPKF/WSLPKF estão previstas para serem instaladas em atmosferas potencialmente explosivas que contenham gases dos grupos IIA, IIB + H2, vapores ou névoas do grupo II (EPL Gb) e poeiras do grupo III (EPL Db). A classificação de temperatura de superfície T6-T85°C/T5-T100°C/T4-T135°C depende da potência e da temperatura ambiente que são indicadas na placa de identificação. Em função da temperatura ambiente / potência e de acordo com a temperatura indicada na placa de identificação, um cabo resistente ao calor deverá ser utilizado.

A tensão indicada na bobina só pode variar dentro de um limite de ±10% da tensão nominal.

**CLASSIFICAÇÃO POR TEMPERATURA**

**CA (-) Bobinas**

Pn (watt)	tensão Un (V)	potência		tamanho bobina M6	ambiente máx. °C (1)		
		quente (watt)	frio (watt)		temperatura de superfície		
					T6 85°C	T5 100°C	T4 135°C
classe de isolamento F (155°C) 100% E.D.							
2	24	1,3	1,4	•	65	-	80
	48	1,5	1,6	•	65	-	80
	115	2,2	2,4	•	40	65	80
	230	2,1	2,3	•	40	65	80
5,9	24	4,5	5,4	•	40	-	80 (1)
	48	4,8	5,8	•	40	-	80 (1)
	115	5,7	7,1	•	-	40	80 (1)
	230	5,9	7,4	•	-	40	80 (1)

(1) = +60°C (R314/LPKF)

**CC (-) Bobinas**

Pn (watt)	tensão Un (V)	potência		tamanho bobina M6	ambiente máx. °C (1)		
		quente (watt)	frio (watt)		temperatura de superfície		
					T6 85°C	T5 100°C	T4 135°C
classe de isolamento F (155°C) 100% E.D.							
0,5	24	0,5	0,5	•	65	-	-
	48	1,8	1,9	•	65	-	80
2	48	1,9	2,1	•	65	-	80
	24	5,9	7,5	•	-	40	80 (1)
6	48	6	7,6	•	-	40	80 (1)

(1) = +60°C (R314/LPKF)

classificação temperatura de superfície (G/D)					temperatura cabo (G/D)
temperatura poeiras	classe de temperatura	temperatura ambiente e fluido máx.		potência máxima a frio (CA/CC)	temperatura máx. cabo
		min. (°C)	max. (°C)		
(°C)	T	(°C)	(°C)	(W)	(°C)
85	T6	-40	40	6	***
			65	2,2	90
			70	0,5	90
100	T5	-40	40	9,5	***
			65	4,6	90
			85	1,2	100
135	T4	-40	65	13	110
			85	8,6	120

\*\*\* = Sem restrição.

Assegurar que a potência é compatível com o produto seleccionado.

- 1) **Temperatura ambiente mínima: - 40°C.** Esta temperatura pode ser limitada pela zona de temperatura de funcionamento da válvula ou do distribuidor.
- 2) Construção com bobina redireccionada em CA (-).

**INSTALAÇÃO ELÉCTRICA**

A cablagem deve estar em conformidade com os regulamentos locais e nacionais para os equipamentos antideflagrantes.

Com a finalidade de prevenir a sobretensão e evitar toda a fonte de inflamação, um fusível ou disjuntor de 100 mA máx. deve ser utilizado.

NOTA: As cabeças magnéticas para corrente alternada (CA) e corrente contínua (CC) são fabricadas de forma diferente. Para transformar uma na outra é necessário alterar o conjunto da cabeça magnética inclusive o núcleo e a base roscada e não apenas a bobina. Contactar ASCO.

A caixa é fornecida com:

- **LPKF/WSLPKF** : um orifício roscado (1/2 NPT) para a entrada do cabo. A entrada dos condutores e dos cabos externos deve ser feita através de dispositivos de entrada de cabo anti-deflagrante certificados, correctamente instalados e apropriados.

**Atenção: Com a finalidade de estar em conformi-**

**dade com a norma IP67, é necessário colocar um lubrificante (grafite) na rosca 1/2" NPT segundo a norma IEC-EN 60079-14.**

Posicionar a cabeça magnética antes de realizar a ligação eléctrica. Para estabelecer as ligações nos bornes da bobina, remover a tampa da cabeça magnética. Remover 30 milímetros do isolamento externo do cabo e descarnar os fios cerca de 8 milímetros. Passar os fios no buçim do cabo e ligar aos bornes da bobina. Conectar o fio terra ao terminal terra. Manter um certo intervalo entre a entrada de cabo e a bobina para evitar um esforço excessivo nos fios. Montar o buçim e apertar a junta de compressão em elastómero de modo a que se ajuste perfeitamente à volta do cabo.

Fechar a caixa e apertar os 4 parafusos da tampa de acordo com o par de aperto indicado.

A caixa da cabeça magnética está equipada com um borne de conexão externo para um condutor de ligação terra.

**ATENÇÃO**

A alimentação eléctrica deve estar enquadrada nos limites indicados na placa de identificação. Não respeitar os limites das características eléctricas da bobina tem como consequência danos ou uma falha prematura da bobina. Invalida igualmente a sua homologação.

**AVISO:** Não é permitido a pessoal não autorizado retirar a tampa da cabeça magnética.

Certificar de que não são danificadas as superfícies de apoio ao montar ou desmontar a tampa da cabeça magnética.

**Uma montagem incorrecta invalidará a homologação.**

**SERVIÇO**

Para prevenir eventuais danos pessoais ou desgastes materiais não tocar na cabeça magnética. Pode encontrar-se quente em condições de funcionamento normal. Se a electroválvula for facilmente acessível, o instalador deve assegurar uma protecção para evitar todo o contacto accidental.

**MANUTENÇÃO**

Para a manutenção corrente, remeter à ficha técnica de instalação e manutenção da electroválvula.

Estão disponíveis os kits de peças de substituição (contactos). Se um problema ocorrer durante a instalação/manutenção ou em caso de dúvida, contacte-nos ou a um dos nossos representantes autorizados.

**ATENÇÃO: Antes de começar a manutenção da electroválvula, cortar a corrente eléctrica, despressurizar a válvula e purgar o fluido em área segura. Não abrir a cabeça magnética. Não abra a cabeça magnética se esta estiver estado recentemente sob tensão, aguarde 35 minutos antes de abri-la.**

**MONTAGEM/DESMONTAGEM DA CABEÇA MAGNÉTICA NA ELECTROVÁLVULA:**

Esta operação deverá ser efectuada por pessoal qualificado. Desaparafusar os 4 parafusos e retirar a tampa.

Desconectar os fios eléctricos, remover a bobina e a flange. A cabeça magnética deve ser totalmente montada para que

a caixa e as peças internas fechem o circuito magnético. Substituição dos parafusos rep. 1: Utilizar apenas os parafusos com uma resistência mínima à tracção de 700 N/mm².

**Se um elemento for substituído pelo utilizador, a traçabilidade do produto final não será mais assegurada por nós e deverá sê-lo pelo utilizador. Uma montagem incorrecta invalidará a homologação.**

**ΓΕΝΙΚΑ**

Οι εν λόγω οδηγίες εγκατάστασης και συντήρησης για τους ηλεκτρομαγνητικούς μηχανισμούς τύπων LPKF (κέλυφος αλουμινίου) – WSLPKF (κέλυφος ανοξείδωτου χάλυβα AISI 316L) αποτελούν γενικό συμπλήρωμα του φύλλου εγκατάστασης και συντήρησης (I&M) της ηλεκτρομαγνητικής βαλβίδας. Αυτοί οι μηχανισμοί προορίζονται από τα προθέματα LPKF/WSLKF πριν από τον αριθμό καταλόγου. Χρησιμοποιείτε πάντα και τα δύο φύλλα I&M για την εγκατάσταση και συντήρηση της ηλεκτρομαγνητικής βαλβίδας.

**ΠΕΡΙΓΡΑΦΗ**

**Ουσιαστικές απαιτήσεις υγιεινής και ασφάλειας:** Οι ηλεκτρομαγνητικοί μηχανισμοί τύπων LPKF/WSLPKF έχουν σχεδιαστεί σύμφωνα με τους κωδικούς Προτύπων IEC και EN: 60079-0, 60079-1 και 60079-31.

**Κατηγορία:** **IIG2 Ex d IIB+H2 Gb T6...T4 IIG2 Ex t IIIC Db T 85 °C... T 135 °C IP67**

**Όλα τα πιστοποιητικά Συμμόρφωσης σύμφωνα με τα εν λόγω Πρότυπα διατίθενται στην ηλ. διεύθυνση [www.asconumatics.eu](http://www.asconumatics.eu)**

*Πιστοποιητικό εξέτασης τύπου EC αρ.: LCIE10 ATEX 3043 X*  
*Πιστοποιητικό συμμόρφωσης ως προς IECEx αρ.: IIECEX LCI 10.0010X*

**ΕΓΚΑΤΑΣΤΑΣΗ**

**Ειδικοί όροι ασφαλούς χρήσης:**

Τα εξαρτήματά μας προορίζονται αποκλειστικά για χρήση σύμφωνα με τα τεχνικά χαρακτηριστικά που αναγράφονται στην πινακίδα. Οι ηλεκτρομαγνητικοί μηχανισμοί τύπων LPKF/WSLKF είναι σχεδιασμένοι για εγκατάσταση σε δυναμική εκρηκτικό περιβάλλον αερίων, των ομάδων IIA, IIB και H2, αναθυμιάσεων ή νέφους κατηγορίας II (EPL Gb) και σκόνης κατηγορίας III (EPL Db). Η κατηγορία επιφανειακής θερμοκρασίας είναι T6-T85 °C/T5-T100 °C/T4-T135 °C και εξαρτάται από την ονομαστική ισχύ και τη θερμοκρασία περιβάλλοντος που αναγράφεται στο πηνίο.

Ανάλογα με τη θερμοκρασία περιβάλλοντος/ονομαστική ισχύ, πρέπει να χρησιμοποιηθεί θερμάντοχο καλώδιο, κατάλληλο για τη θερμοκρασία που επισημαίνεται στην πινακίδα.

*Η τάση που επισημαίνεται στο πηνίο μπορεί να κυμαίνεται μόνο σε μια περιοχή ±10% της ονομαστικής τάσης.*

**ΚΑΤΗΓΟΡΙΑ ΚΑΤΑ ΘΕΡΜΟΚΡΑΣΙΑ**

**Ηλεκτρομαγνητικοί μηχανισμοί AC (-)**

Pn (Watt)	τάση Un (V)	ισχύς		ηλ. μηχανισμοί μέγεθος M6	μέγιστη °C περιβάλλοντος <sup>(1)</sup>			
		ζεστό (Watt)	κρύο (Watt)		επιφανειακή θερμοκρασία			
					T6 85 °C	T5 100 °C	T4 135 °C	
2	24	1,3	1,4	•	65	-	80	
		4,8	1,5	•	65	-	80	
		115	2,2	2,4	•	40	65	80
		230	2,1	2,3	•	40	65	80
		24	4,5	5,4	•	40	-	80 <sup>(1)</sup>
5,9	24	4,8	5,8	•	40	-	80 <sup>(1)</sup>	
		115	5,7	7,1	•	40	80 <sup>(1)</sup>	
		230	5,9	7,4	•	40	80 <sup>(1)</sup>	
		24	4,5	5,4	•	40	-	80 <sup>(1)</sup>

<sup>(1)</sup> = +60°C (R314/LPKF)

**Ηλεκτρομαγνητικοί μηχανισμοί DC (=)**

Pn (Watt)	τάση Un (V)	ισχύς		ηλ. μηχανισμοί μέγεθος M6	μέγιστη °C περιβάλλοντος <sup>(1)</sup>			
		ζεστό (Watt)	κρύο (Watt)		επιφανειακή θερμοκρασία			
					T6 85 °C	T5 100 °C	T4 135 °C	
0,5	24	0,5	0,5	•	65	-	-	
		4,8	1,8	1,9	•	65	-	80
2	24	4,8	1,9	2,1	•	65	-	80
		24	5,9	7,5	•	-	40	80 <sup>(1)</sup>
6	24	4,8	6	7,6	•	-	40	80 <sup>(1)</sup>

<sup>(1)</sup> = +60°C (R314/LPKF)

κατηγορία επιφανειακής θερμοκρασίας (G/D)					θερμοκρασία καλωδίου (G/D)
θερμοκρασία για σκόνη (°C)	κλάση θερμοκρασίας	μέγιστη θερμοκρασία περιβάλλοντος και ρευστού min.	μέγιστη ισχύς σε ψυχρή κατάσταση (AC/DC) (W)	μέγιστη θερμοκρασία καλωδίου (°C)	θερμοκρασία καλωδίου (°C)
85	T6	-40	40	6	***
			65	2,2	90
			70	0,5	90
100	T5	-40	40	9,5	***
			65	4,6	90
			85	1,2	100
135	T4	-40	65	13	110
			85	8,6	120

\*\*\* = Χωρίς περιορισμό

Ελέγξτε τη συμβατότητα της ισχύος με το επιλεγμένο προϊόν.

- 1) **Ελάχιστη θερμοκρασία περιβάλλοντος: -40 °C.** Αυτή η θερμοκρασία μπορεί να περιορίζεται από τη διαβάθμιση θερμοκρασίας λειτουργίας της πιλοτικής βαλβίδας ή της εμβολοβαλβίδας.
- 2) AC (-) σύστημα ανόρθωσης πηνίου.

**ΗΛΕΚΤΡΟΛΟΓΙΚΗ ΕΓΚΑΤΑΣΤΑΣΗ**

Οι καλωδιώσεις πρέπει να αναπακρύνονται στους εθνικούς και διεθνείς κανονισμούς περί εξοπλισμού για χρήση σε εκρηκτικό περιβάλλον.

Για την αποτροπή υπερφόρτωσης και πρόκλησης πηγής ανάφλεξης, πρέπει να χρησιμοποιείται ασφάλεια ή αυτόματος διακόπτης μέγιστης τιμής 100 mA.

**ΣΗΜΕΙΩΣΗ:** Οι ηλεκτρομαγνητικοί μηχανισμοί εναλλασσόμενου ρεύματος (AC) και συνεχούς ρεύματος (DC) κατασκευάζονται με διαφορετικό τρόπο. Για μετατροπή από τον έναν στον άλλον, είναι απαραίτητη η αλλαγή ολόκληρου του ηλεκτρομαγνητικού μηχανισμού καθώς και του υπο-συνόλου πυρήνα και βάσης ηλεκτρομαγνητή, και όχι μόνο του πηνίου. Αποσπείρετε στην ASCO.

Το κέλυφος διατίθεται με:

- **LPKF/WSLPKF:** τρύπα με σπειρώμα (1/2 NPT) για εισαγωγή καλωδίων/χιτωνίων. Τα εξωτερικά καλώδια και οι αγωγοί τους πρέπει να περαστούν μέσα από κατάλληλο και σωστά τοποθετημένο πυρίμαχο στυπιοελπίτη καλωδίου.

**Προσοχή:** Προκειμένου να επιτύχετε τον βαθμό IP67, θα πρέπει να βάλετε γράσο γραφίτη πάνω στο στερίωμα 1/2" NPT σύμφωνα με το Πρότυπο IEC-EN 60079-14.

Τοποθετήστε τον ηλεκτρομαγνητικό μηχανισμό πριν κάνετε την ηλεκτρική σύνδεση. Για να κάνετε τις καλωδιακές συνδέσεις στους ακροδέκτες του πηνίου, βγάλτε το κάλυμμα από τον ηλεκτρομαγνητικό μηχανισμό. Αφαιρέστε την εξωτερική μόνωση από το καλώδιο για τμήμα περίπου 30 mm και γυμνώστε τμήμα 8 mm των αγωγών. Περάστε τους αγωγούς μέσα στο κολάρο του καλωδίου και συνδέστε τους στους ακροδέκτες του πηνίου. Συνδέστε τη γείωση του καλωδίου στον ακροδέκτη γείωσης. Αφήστε λίγη λάσκα στους αγωγούς ανάμεσα στην είσοδο του καλωδίου και το πηνίο για να μην τεντωθούν υπερβολικά οι αγωγοί. Τοποθετήστε το κολάρο του καλωδίου και σφίξτε τον ελαστομερή δακτύλιο σύσφιξης ώστε να κλείσει σφικτά γύρω από το καλώδιο. Κλείστε το κέλυφος και σφίξτε τις 4 βίδες του καλύμματος, με τη ροπή σύσφιξης που υποδεικνύεται. Το κέλυφος του ηλεκτρομαγνητικού μηχανισμού διαθέτει εξωτερικό ακροδέκτη για αγωγή γείωσης.

**ΠΡΟΣΟΧΗ**

Η παροχή ρεύματος πρέπει να είναι εντός των ορίων που προβλέπονται στην πινακίδα. Αν το φορτίο υπερβεί τα ονομαστικά όρια λειτουργίας του πηνίου, θα προκληθεί βλάβη ή πρόωμη αποτυχία του πηνίου. Επίσης, αυτό θα άρει την έγκρισή του.

**ΠΡΟΕΙΔΟΠΟΙΗΣΗ:** Δεν επιτρέπεται αφαίρεση του καλύμματος του ηλεκτρομαγνητικού μηχανισμού από αναρμόδιο προσωπικό.

Φροντίστε να μην καταστρέψετε τις επιφάνειες συναρμολόγησης και στεγανοποίησης, όταν αφαιρείτε ή επανατοποθετείτε το κάλυμμα στον ηλεκτρομαγνητικό μηχανισμό.

**Σε περίπτωση λανθασμένης συναρμολόγησης αίρεται η έγκριση της ASCO/JOUOMATIC.**

**ΛΕΙΤΟΥΡΓΙΑ**

Για να αποτραπεί ο κίνδυνος σωματικών βλαβών ή υλικών ζημιών, μην αγγίζετε τον ηλεκτρομαγνητικό μηχανισμό. Σε κανονικές συνθήκες λειτουργίας μπορεί να καίει πολύ. Αν η ηλεκτρομαγνητική βαλβίδα έχει εύκολη πρόσβαση, ο εγκαταστάτης πρέπει να εξασφαλίσει προστασία που να μην επιτρέπει τυχαία επαφή.

**ΣΥΝΤΗΡΗΣΗ**

Για τη συντήρηση, ανατρέξτε στις οδηγίες εγκατάστασης και συντήρησης της ηλεκτρομαγνητικής βαλβίδας. Διατίθενται κιτ ανταλλακτικών (επικοινωνήστε μαζί μας). Εάν προκύψουν προβλήματα κατά την εγκατάσταση ή τη συντήρηση ή εάν έχετε απορίες, επικοινωνήστε μαζί μας ή με κάποιον από τους εξουσιοδοτημένους αντιπροσώπους μας. **ΠΡΟΣΟΧΗ:** Πριν από εργασίες συντήρησης, διακόψτε την παροχή ρεύματος και αποσυμπιέστε τη βαλβίδα και εξαερώστε την σε ασφαλές μέρος. Μην ανοίξετε τον ηλεκτρομαγνητικό μηχανισμό, αν ενεργοποιήθηκε πρόσφατα, περιμένετε 35 λεπτά για να τον ανοίξετε.

**ΑΠΟΣΥΝΑΡΜΟΛΟΓΗΣΗ ΚΑΙ ΕΠΑΝΑΣΥΝΑΡΜΟΛΟΓΗΣΗ ΤΟΥ ΗΛΕΚΤΡΟΜΑΓΝΗΤΙΚΟΥ ΜΗΧΑΝΙΣΜΟΥ ΣΕ ΒΑΛΒΙΔΑ:** Η εργασία αυτή πρέπει να γίνει από κατάλληλα ειδικευμένο προσωπικό.

Ξεβιδώστε τις 4 βίδες και αφαιρέστε το κάλυμμα. Αποσυνδέστε τους ηλεκτρικούς αγωγούς, αφαιρέστε το πηνίο και τον οπλισμό του.

Εκτελέστε τις εργασίες με την αντίθετη σειρά για επανεγκατάσταση.

Ο ηλεκτρομαγνητικός μηχανισμός πρέπει να επανασυναρμολογηθεί πλήρως, γιατί το κέλυφος με τα εσωτερικά μέρη ολοκληρώνουν το μαγνητικό κύκλωμα.

Αντικατάσταση βίδας αρ. 1: Χρησιμοποιείτε μόνο βίδες με ελάχιστη αντοχή εφελκυσμού 700 N/mm<sup>2</sup>.

**Σε περίπτωση αντικατάστασης εξαρτημάτων από το χρήστη, δεν μπορούμε να εγγυηθούμε την ιχνηλασιμότητα του τελικού προϊόντος και αυτή θα πρέπει να εξασφαλιστεί από τον χρήστη.**

**Σε περίπτωση λανθασμένης συναρμολόγησης αίρεται η έγκριση της ASCO/JOUOMATIC.**

**VŠEOBECNĚ**

Tyto Pokyny k montáži a údržbě pro solenoidní pohony typu LPKF (hliníkové pouzdro) – WSLPKF (pouzdro z nerezové oceli AISI 316L) jsou všeobecným dodatkem ke specifickým listům pro instalaci a údržbu solenoidového ventilu. Tyto pohony jsou označeny předponami LPKF/WSLKF před katalogovým číslem. Při instalaci a údržbě solenoidového ventilu používejte vždy oba listy s návody.

**POPIS**

**Základní požadavky na ochranu zdraví a bezpečnost:** Solenoidní pohony typu LPKF/WSLPKF jsou navrženy v souladu s normami IEC a EN: 60079-0, 60079-1 a 60079-31.

**Klasifikace:** IIG2 Ex d IIB+H2 Gb T6...T4  
I12D Ex t IIIc Db T 85 °C... T 135 °C IP67

**Všechna prohlášení o shodě v souladu s těmito normami jsou k dispozici na adrese [www.asconumatics.eu](http://www.asconumatics.eu).**

Číslo certifikátu typové zkoušky EC: LCIE10 ATEX 3043 X  
Číslo prohlášení o shodě IECEx: IIECEX LCI 10.0010X

**INSTALLACE**

**Speciální podmínky pro bezpečné používání:**

Komponenty jsou určeny pro použití pouze v rámci technických parametrů uvedených na typovém štítku. Solenoidní pohony typu LPKF/WSLKF jsou navrženy k instalaci v potenciálně výbušných prostředích třídy s plyny třídy IIA, IIB a H2 s výpary nebo mlhou třídy II (EPL Gb) a prachem skupiny III (EPL Db). Klasifikace povrchové teploty je T6-T85 °C / T5-T100 °C / T4-T135 °C a závisí na jmenovitém výkonu a teplotě okolního prostředí uvedených na cívice.

V závislosti na okolní teplotě/jmenovitém výkonu se musí použít žáruvzdorný kabel vhodný pro teplotu, která je uvedena na cívice.

Napětí uvedená na cívice se může lišit o ±10 % od jmenovitého napětí.

**KLASIFIKACE TEPLOTY**

**Solenoidy AC (-)**

Pn (wattů)	napětí Un (V)	výkon		solenoid velikost M6	maximum okolní teplota °C <sup>(1)</sup>		
		horké (wattů)	studené (wattů)		povrch teplota		
		T6 85 °C	T5 100 °C		T4 135 °C		
třída izolace F (155 °C) 100 % E.D.							
2	24	1,3	1,4	•	65	-	80
	48	1,5	1,6	•	65	-	80
	115	2,2	2,4	•	40	65	80
	230	2,1	2,3	•	40	65	80
5,9	24	4,5	5,4	•	40	-	80 <sup>(1)</sup>
	48	4,8	5,8	•	40	-	80 <sup>(1)</sup>
	115	5,7	7,1	•	40	80 <sup>(1)</sup>	80 <sup>(1)</sup>
	230	5,9	7,4	•	40	80 <sup>(1)</sup>	80 <sup>(1)</sup>

<sup>(1)</sup> = +60°C (R314/LPKF)

**DC (=) Solenoidy**

Pn (wattů)	napětí Un (V)	výkon		solenoid velikost M6	maximum okolní teplota °C <sup>(1)</sup>		
		horké (wattů)	studené (wattů)		povrch teplota		
		T6 85 °C	T5 100 °C		T4 135 °C		
třída izolace F (155 °C) 100 % E.D.							
0,5	24	0,5	0,5	•	65	-	-
2	24	1,8	1,9	•	65	-	80
	48	1,9	2,1	•	65	-	80
6	24	5,9	7,5	•	40	80 <sup>(1)</sup>	80 <sup>(1)</sup>
	48	6	7,6	•	40	80 <sup>(1)</sup>	80 <sup>(1)</sup>

<sup>(1)</sup> = +60°C (R314/LPKF)

klasifikace povrchové teploty (G/D)					teplota kabelu (G/D)
teplota pro prach (°C)	teplotní třída T	maximální teplota prostředí a kapaliny		maximální příkon za studena (AC/DC) (W)	maximální teplota kabelu (°C)
		min.	max.		
85	T6	-40	40	6	***
			65	2,2	90
			70	0,5	90
100	T5	-40	40	9,5	***
			65	4,6	90
			85	1,2	100
135	T4	-40	65	13	110
			85	8,6	120

\*\*\* = Bez omezení

Zkontrolujte kompatibilitu příkonu se zvoleným produktem.

- 1) **Minimální okolní teplota: -40 °C.** Tato teplota může být omezena rozsahem provozních teplot pilotního ventilu nebo cívkového ventilu.
- 2) AC (-) usměrněná konstrukce cívkvy.

**ELEKTRICKÁ INSTALACE**

Kabeláž musí odpovídat místním a státním směrnicím pro zařízení používané ve výbušných prostředích. Aby nedošlo k přetížení, které by působilo jako zdroj vznícení, je nutné použít pojistku nebo jistič o maximální hodnotě 100 mA.

POZNÁMKA: Solenoidy pro střídavý proud (AC) a stejnosměrný proud (DC) jsou stavěny jinak. Chcete-li přejít z jednoho typu na druhý, je nutné vyměnit celý solenoid včetně jádra a patice solenoidu, ne pouze cívkvy. Obráťte se na ASCO.

Provedení krytu:

- **LPKF/WSLPKF:** závitový otvor (1/2 NPT) pro vstup kabelu/objímku. Externí vodiče a kabely musí být protaženy přes vhodnou a řádně instalovanou ohnivzdornou kabelovou průchodku.

**Upozornění:** Chcete-li získat krytí IP 67, je nezbytné na závit 1/2" NPT nanést grafitové mazivo podle

**normy IEC-EN 60079-14.**

Než provedete elektrické zapojení, nastavte polohu solenoidního pohonu. Chcete-li zapojit vodiče ke svorkám cívkvy, sejměte kryt solenoidního pohonu. Sejměte z kabelu vnější izolaci v délce přibližně 30 mm a obnažte 8 mm vodiče. Zaveďte vodiče do kabelové průchodky a připojte je ke svorkám cívkvy. Připojte zemnicí vodič kabelu k zemnicí svorce. Nechte dostatečnou vůli mezi vstupem kabelu a cívkvou, aby na vodiče nepůsobil nadměrný tah. Sestavte kabelovou průchodku a utáhněte těsnění z elastomeru tak, aby těsně obepínalo kabel.

Zavřete kryt a utáhněte 4 šrouby krytu předepsaným utahovacím momentem. Kryt solenoidního pohonu je vybaven vnější svorkou pro zemnicí vodič.

**UPOZORNĚNÍ**

Napájení musí odpovídat rozsahu uvedenému na štítku. Nedodržení rozsahu elektrické zatížitelnosti cívkvy vede k poškození nebo předčasnému selhání cívkvy. Také osvědčení se pak stane neplatným.

**VÝSTRAHA:** Neautorizované osoby nemají povoleno kryt ze solenoidního pohonu demontovat.

Dbejte na to, abyste při demontáži nebo opětovné montáži krytu solenoidního pohonu nepoškodili kontaktní a těsnicí povrchy.

**Chybným sestavením se ruší platnost schválení výrobku.**

**SERVIS**

Aby se zabránilo možnosti úrazu osob nebo poškození majetku, nedotýkejte se solenoidu. I za normálních provozních podmínek se solenoid může silně zahřát. Pokud je soleno-

idový ventil snadno přístupný, musí montér zajistit ochranu před náhodným kontaktem.

**ÚDRŽBA**

Pokyny k servis jsou uvedeny v Pokynech k montáži a údržbě solenoidního ventilu.

Lze zakoupit i soupravy náhradních dílů (kontaktujte nás). Pokud během instalace nebo údržby narazíte na potíže nebo si nebudete jisti, obraťte se na nás nebo na některého z našich autorizovaných zástupců.

**UPOZORNĚNÍ:** Před prováděním údržby vypněte napájení, snižte tlak ve ventilu a vypusťte kapalinu na bezpečném místě. Neotevírejte solenoidní pohon, pokud byl nedávno spuštěn. Před otevřením počkejte 35 minut.

**DEMONTÁŽ A OPĚTOVNÁ MONTÁŽ SOLENOIDNÍHO Pohonu NA VENTILU:**

Tuto operaci musí provádět vhodně kvalifikovaná osoba. Vyšroubujte 4 šrouby a sejměte kryt. Odpojte elektrické vodiče a vyjměte cívkvy a její třmen.

Při opakované instalaci postupujte opačně.

Solenoidní pohon musí být znovu zcela smontován, protože plášť a vnitřní díly uzavírají magnetický obvod.

Výměna šroubu 1: Použijte pouze šrouby s minimální pevností v tahu 700 N/mm<sup>2</sup>.

**Pokud vyměňuje díly sám uživatel, nemůžeme zajistit funkčnost finálního výrobku a odpovídá za ni uživatel sám.**

**Chybným sestavením se ruší platnost schválení výrobku.**

**INFORMACJE OGÓLNE**

Niniejsza instrukcja montażu i konserwacji sterowników elektromagnesu typu LPKF (korpus aluminiowy) – WSLPKF (korpus ze stali nierdzewnej AISI 316L) stanowi ogólne uzupełnienie instrukcji montażu i konserwacji zaworu elektromagnetycznego. Sterowniki te są identyfikowane przez umieszczenie przedrostka LPKF/WSLKF przed numerem katalogowym. Podczas montażu i konserwacji zaworu elektromagnetycznego zawsze należy używać obu instrukcji.

**OPIS**

**Zgodność z najważniejszymi wymogami BHP.** Sterowniki solenoidu typu LPKF/WSLPKF zostały skonstruowane zgodnie z normami IEC i EN o następujących oznaczeniach: 60079-0, 60079-1 i 60079-31.

**Klasyfikacja:** II2G Ex d IIB+H2 Gb T6...T4 II2D Ex t IIIC Db T 85°C... T 135°C IP67

**Wszystkie certyfikaty zgodności odpowiadające wymaganiom powyższych norm są dostępne pod adresem [www.asconumatics.eu](http://www.asconumatics.eu)**

Numer certyfikatu kontroli EC: LCI10 ATEX 3043 X  
Numer certyfikatu zgodności IECEx: IIECEX LCI 10.0010X

**MONTAŻ**

**Specjalne warunki bezpiecznej eksploatacji i obsługi:**

Nasze podzespoły należy stosować tylko w zakresie parametrów technicznych podanych na tabliczce znamionowej. Sterowniki solenoidu typu LPKF/WSLKF zostały zaprojektowane z myślą o montażu w środowiskach zagrożonych wybuchem, w obecności gazów grup IIA, IIB i H2, oparów i mgieł grupy II (EPL Gb) oraz pyłów grupy III (EPL Db). Klasyfikacja temperatury powierzchni to T6-T85°C/T5-T100°C/T4-T135°C, a zależy ona od mocy znamionowej oraz temperatury otoczenia, podanych na cewce.

W zależności od tych parametrów należy zastosować kabel odporny na działanie wysokich temperatur, podanych na cewce.

Napięcie podane na cewce może się różnić od znamionowego wyłącznie w zakresie ±10%.

**KLASYFIKACJA TEMPERATURY**

**Solenoidy prądu przemiennego (-)**

Pn (W)	Napięcie Un (V)	Moc		Wielkość solenoidu M6	Maks. temp. otoczenia (°C) (1)		
		gorąco (W)	zimno (W)		Temp. powierzchni		
		Klasa izolacji F (155°C) 100% E.D.			T6 85°C	T5 100°C	T4 135°C
2	24	1,3	1,4	•	65	-	80
	48	1,5	1,6	•	65	-	80
	115	2,2	2,4	•	40	65	80
	230	2,1	2,3	•	40	65	80
5,9	24	4,5	5,4	•	40	-	80 (1)
	48	4,8	5,8	•	40	-	80 (1)
	115	5,7	7,1	•	-	40	80 (1)
	230	5,9	7,4	•	-	40	80 (1)

(1) = +60°C (R314/LPKF)

**Solenoidy prądu stałego (=)**

Pn (W)	Napięcie Un (V)	Moc		Wielkość solenoidu °C	Maks. temp. otoczenia (°C) (1)		
		gorąco (W)	zimno (W)		Temp. powierzchni		
		Klasa izolacji F (155°C) 100% E.D.			T6 85°C	T5 100°C	T4 135°C
0,5	24	0,5	0,5	•	65	-	-
	48	1,8	1,9	•	65	-	80
2	24	1,8	2,1	•	65	-	80
	48	1,9	2,1	•	65	-	80
6	24	5,9	7,5	•	-	40	80 (1)
	48	6	7,6	•	-	40	80 (1)

(1) = +60°C (R314/LPKF)

Klasyfikacja temperatury powierzchni (G/D)					Temperatura kabla (G/D)
Temp. dla pyłów (°C)	Klasa temperatur	Maks. temp. otoczenia oraz płynu (°C)		Maks. moc w watach (zimno) (prąd przem./stały) (W)	Maks. temperatura kabla (°C)
		min.	maks.		
85	T6	-40	40	6	***
			65	2,2	90
			70	0,5	90
100	T5	-40	40	9,5	***
			65	4,6	90
			85	1,2	100
135	T4	-40	65	13	110
			85	8,6	120

\*\*\* = Bez ograniczeń.

Sprawdź zgodność z wybranym produktem pod względem mocy.

- 1) **Minimalna temperatura otoczenia: -40°C.** Temperaturę tę może ograniczać znamionowa temperatura robocza zaworu pilotowego lub hydraulicznego.
- 2) Cewka w wykonaniu dla prądu zmiennego (~) wyprostowanego.

**INSTALACJA ELEKTRYCZNA**

Okablowanie powinno być zgodne z lokalnymi i krajowymi przepisami dotyczącymi urządzeń przeznaczonych do eksploatacji w środowiskach zagrożonych wybuchem. Aby wykluczyć ryzyko przeciążenia i powstania źródła zapłonu, należy zastosować bezpiecznik lub wyłącznik (maksymalnie 100 mA).

UWAGA: Solenoidy dla prądu przemiennego (AC) i stałego (DC) różnią się konstrukcją. Zmiana systemu zasilania wymaga wymiany całego podzespołu, wraz z rdzeniem i podzespołem obudowy, a nie samej cewki. Należy skontaktować się z firmą ASCO. Obudowa posiada:

- **LPKF/WSLPKF:** otwór gwintowany (1/2 NPT), pełniący rolę wlotu kabla/tulei. Przewody i kable zewnętrzne należy wprowadzać przez odpowiedni ognioodporny dławik kablowy.

**Uwaga: W celu uzyskania klasy ochrony IP67 na**

gwint 1/2" NPT należy nałożyć smar grafitowy, zgodnie z normą IEC-EN 60079-14.

Przed wykonaniem połączeń elektrycznych należy zamocować sterownik solenoidu. W celu podłączenia przewodów do zacisków cewki należy zdjąć pokrywę sterownika solenoidu. Usunąć izolację zewnętrzną kabla na odcinku ok. 30 mm oraz izolację przewodów na odcinku 8 mm. Wprowadzić przewody przez dławik kablowy i podłączyć je do zacisków cewki. Podłączyć przewód uziomowy kabla do zacisku uziomowego. Pozostawić odpowiedni luz między wlotem kabla i cewką, ponieważ przewody nie powinny być nadmiernie naprężone. Złożyć dławik kablowy i zaciśnąć elastomerową uszczelkę dociskową, aby dokładnie dopasowała się wokół kabla.

Zamknąć obudowę i dokręcić podanym momentem 4 wkręty pokrywy. Obudowa sterownika solenoidu posiada zewnętrzne złącze przewodu uziomowego.

**UWAGA**

Prąd zasilania musi się mieścić w zakresie podanym na tabliczce znamionowej. Wykroczenie poza zakres elektrycznych wartości znamionowych cewki spowoduje jej uszkodzenie lub przedwczesne zniszczenie. Doprowadzi to również do unieważnienia atestu.

**OSTRZEŻENIE:** Zdejmowanie pokrywy sterownika solenoidu przez nieupoważniony personel jest niedozwolone. Podczas demontażu i montażu pokrywy sterownika solenoidu należy zachować ostrożność, aby nie uszkodzić powierzchni współpracujących i uszczelniających.

**Nieprawidłowy montaż spowoduje unieważnienie atestu.**

**OBSLUGA**

Aby wykluczyć ryzyko odniesienia obrażeń lub uszkodzenia mienia, nie należy dotykać sterownika solenoidu. W normalnych warunkach eksploatacji może się on nagrzewać.

Jeśli zawór elektromagnetyczny jest łatwo dostępny, monter powinien zabezpieczyć się przed przypadkowym kontaktem.

**KONSERWACJA**

Przed przystąpieniem do serwisowania należy zapoznać się z instrukcją montażu i konserwacji zaworu elektromagnetycznego.

W ofercie znajdują się zestawy części zamiennych (prosimy o kontakt). W razie wystąpienia problemów w trakcie montażu/konserwacji lub w razie pytań należy skontaktować się z nami lub naszym autoryzowanym przedstawicielem.

**UWAGA! Przed przystąpieniem do prac konserwacyjnych należy wyłączyć zasilanie, rozhermetyzować zawór i odprowadzić płyn w bezpieczne miejsce. Nie wolno otwierać sterownika solenoidu, jeśli był niedawno zasilany. Należy odczekać 35 minut.**

**DEMONTAŻ I MONTAŻ STEROWNIKA SOLENOIDU**

**NA ZAWORZE:**

Czynność tę należy powierzać wykwalifikowanemu personelowi.

Odkręcić 4 wkręty i zdjąć pokrywę. Odłączyć przewody elektryczne, wyjąć cewkę i jarmzo.

W celu ponownego montażu wykonać czynności w odwrotnej kolejności.

Sterownik solenoidu należy całkowicie zmontować, ponieważ obudowa i części wewnętrzne tworzą obwód magnetyczny. Wymiana wkrętu nr 1: używać wyłącznie wkrętów o minimalnej wytrzymałości na rozciąganie 700 N/mm<sup>2</sup>.

**W przypadku wymiany części przez użytkownika nie możemy zagwarantować identyfikowalności produktu końcowego. Pozostaje to w gestii użytkownika.**

**Nieprawidłowy montaż spowoduje unieważnienie atestu.**

<b>ASCO®</b>	<b>TELEPÍTÉSI ÉS KARBANTARTÁSI ÚTMUTATÓ</b>				IEC	IECEX	Ex	CE	HU
	Szolenoidok, tűzálló házban, típusok: LPKF/WSLPKF (+ R314LPKF)								

### ÁLTALÁNOS TUDNIVALÓK

Ez az LPKF (alumínium készülékházas) – WSLPKF (AISI 316L acél készülékházas) típusokra vonatkozó telepítési és karbantartási lap általános kiegészítés a konkrét mágnesszelepek telepítési és karbantartási lapjához. Az azonosítást a katalógusszám LPKF/WSLKF előtagja szolgálja. A mágnesszelepek telepítéséhez és karbantartásához együtt használja a két telepítési és karbantartási lapot.

### LEÍRÁS

**Alapvető egészségvédelmi és biztonsági követelmények:** Az LPKF/WSLPKF szolenoidok az alábbi IEC és EN szabványok alapján készültek: 60079-0, 60079-1 és 60079-31.  
**Osztály:** II2G Ex d IIB+H2 Gb T6...T4  
II2D Ex t IIIC Db T 85 °C... T 135 °C IP67

**A nevezett szabványok alapján készült megfelelőségi nyilatkozatok letölthetők a [www.asconumatics.eu](http://www.asconumatics.eu) címről.**

EC-típusvizsgálati tanúsítvány száma: LCIE10 ATEX 3043 X  
IECEX megfelelőségi nyilatkozat száma: IIECEX LCI 10.0010X

### TELEPÍTÉS

#### A biztonságos használat különleges feltételei:

A komponensek csupán az adattáblán meghatározott műszaki jellemzők tartományán belül használhatók. Az LPKF/WSLKF szolenoidok IIA, IIB és H2 kategóriába eső gázok, II (EPL Gb) kategóriába eső párák és gőzök, valamint III (EPL Db) kategóriájú porok miatt potenciálisan robbanásveszélyes atmoszférákba való telepítésre lettek tervezve. A felületi hőmérséklet osztálya T6-T85 °C/T5-T100 °C/T4-T135 °C, ami a névleges teljesítménytől és a környezeti hőmérséklettől függ, a tekercsen van feltüntetve.

A környezeti hőmérséklettől/névleges teljesítménytől függően a tekercsen megjelölt hőmérsékletnek megfelelő tűzálló kábelt kell használni.

A tekercsen feltüntetett névleges feszültségérték tűrése mindössze ±10%.

### HŐMÉRSÉKLETI OSZTÁLY

#### AC (váltóáramú) szolenoidok

Pn (watt)	feszültség Un (V)	teljesítmény		szolenoid méret M6	maximális környezeti °C <sup>(1)</sup>		
		forró (watt)	hideg (watt)		felületi hőmérséklet		
					T6 85 °C	T5 100 °C	T4 135 °C
F szigetelési kategória (155 °C) 100% E.D.							
2	24	1,3	1,4	•	65	-	80
	48	1,5	1,6	•	65	-	80
	115	2,2	2,4	•	40	65	80
	230	2,1	2,3	•	40	65	80
5,9	24	4,5	5,4	•	40	-	80 <sup>(1)</sup>
	48	4,8	5,8	•	40	-	80 <sup>(1)</sup>
	115	5,7	7,1	•	-	40	80 <sup>(1)</sup>
	230	5,9	7,4	•	-	40	80 <sup>(1)</sup>

<sup>(1)</sup> = +60°C (R314/LPKF)

### DC (egyenáramú) szolenoidok

Pn (watt)	feszültség Un (V)	teljesítmény		szolenoid méret M6	maximális környezeti °C <sup>(1)</sup>		
		forró (watt)	hideg (watt)		felületi hőmérséklet		
					T6 85 °C	T5 100 °C	T4 135 °C
F szigetelési kategória (155 °C) 100% E.D.							
0,5	24	0,5	0,5	•	65	-	-
	48	1,8	1,9	•	65	-	80
2	24	1,8	2,1	•	65	-	80
	48	1,9	2,1	•	65	-	80
6	24	5,9	7,5	•	-	40	80 <sup>(1)</sup>
	48	6	7,6	•	-	40	80 <sup>(1)</sup>

<sup>(1)</sup> = +60°C (R314/LPKF)

felületi hőmérséklet osztálya (G/D)					kábel hőmérséklet (G/D)
hőmérséklet por esetén (°C)	hőmérséklet osztály T	maximális környezeti és folyadék hőmérséklet		maximális teljesítményfelvétel hidegen (AC/DC) (W)	maximális kábel hőmérséklet (°C)
		min. (°C)	max. (°C)		
85	T6	-40	40	6	***
			65	2,2	90
			70	0,5	90
100	T5	-40	40	9,5	***
			65	4,6	90
			85	1,2	100
135	T4	-40	65	13	110
			85	8,6	120

\*\*\* = Nincs korlátozás.

Ellenőrizze a wattos teljesítmény-kompatibilitást a kiválasztott termékkel.

1) **Minimális környezeti hőmérséklet: -40 °C.** Ezt a hőmérsékletet a vezérlőszelep vagy az útszelep üzemi hőmérséklete korlátozhatja.

2) AC (váltóáramú) egyenirányított tekercs kialakítás.

### ELEKTROMOS TELEPÍTÉS

A huzalozásnál be kell tartani a robbanásveszélyes környezetben alkalmazott berendezésekre érvényes helyi és állami rendelkezéseket.

A túlterhelés és gyújtóforrás kialakulásának megelőzésére maximum 100 mA értékű biztosítékot vagy megszakítót kell alkalmazni.

MEGJEGYZÉS: A váltóáramú (AC) and és az egyenáramú (DC) szolenoidok felépítése különböző. Ha átalakítás szükséges, a teljes szolenoidot cserélni kell, beleértve a magot és az alapegységet is, a tekercs cseréje nem elegendő. Forduljon az ASCO képviselőhöz.

A ház jellemzői:

- **LPKF/WSLPKF:** menetes furat (1/2 NPT) a kábel/perely bemenetnek. A külső vezetékeket és kábeleket illeszkedő és megfelelően beszerelt kábeltömszelencén keresztül kell bevezetni.

**Vigyázat! Az IP67 fenntartásához az IEC-EN 60079-14 szabvány alapján grafitos zsírral kell bevonnai az 1/2 colos NPT meneteket.**

<b>ASCO®</b>	<b>TELEPÍTÉSI ÉS KARBANTARTÁSI ÚTMUTATÓ</b>				IEC	IECEX	Ex	CE	HU
	Szolenoidok, tűzálló házban, típusok: LPKF/WSLPKF (+ R314LPKF)								

### KARBANTARTÁS

Helyezze el a szolenoidot még az elektromos bekötés előtt. A tekercs kapcsolójához való hozzáféréshez távolítsa el a fedelet a szolenoidról. Távolítsa el a külső szigetelést a kábelről kb. 30 mm hosszan, és csupaszítsa le 8 mm hosszan a vezetékeket. Fűzze be a vezetékeket a kábeltömszelencébe, és kösse be a tekercs csatlakozásához. A kábel földelővezetékét csatlakoztassa a földelőkapocsra. Hagyja annyira lazára a vezetékeket a kábelbemenet és a tekercs között, hogy ne feszüljenek. Szerelje össze a kábeltömszelencét, majd húzza meg úgy az elasztomer nyomótömítést, hogy szorosan körbefogja a kábelt. Zárja le a házat, és húzza meg fedél 4 csavarját az előírt nyomatékkal. A szolenoid házán a földelővezetéknek külön kapocs található.

Karbantartás tekintetében lásd a mágnesszelep telepítési és karbantartási utasításait.

Pótalkatrész készletek rendelhetők (forduljon hozzánk). Ha a telepítés vagy karbantartás közben probléma merül fel, vagy kérdés esetén forduljon hozzánk vagy valamelyik hivatalos képviselőtünkhöz.

**FIGYELEM: Minden karbantartási munka megkezdése előtt áramtalanítsa és fesztelenítse a szelepet, valamint ürítse le a folyadékot egy biztonságos helyre. Ne nyissa fel a szolenoidot, ha nemrég áram alatt volt. Az áramtalanítás után várjon 35 percet.**

A SZOLENOID LE- ÉS FELSZERELÉSE A SZELEPRŐL, ILLETVE SZELEPRE:

Ezt a műveletet csak képzett szakember végezheti. Hajtsa ki a 4 csavart, és vegye le a fedelet.

Kösse ki az elektromos vezetékeket, vegye ki a tekercset és a kengyelt.

Az összeszerelést végezze fordított sorrendben.

A szolenoidot teljesen össze kell szerelni, mivel a háza és a belső alkatrészei alkotják a teljes mágneses kört.

Az 1. sz. csavar cseréje: Csak minimum 700 N/mm<sup>2</sup> szakítószilárdságú csavart használjon.

**A felhasználó által végrehajtott alkatrészcsere esetén nem tudjuk garantálni a végtermék nyomon követhetőségét; erről a felhasználónak kell gondoskodnia.**

**A helytelen összeszerelés érvényteleníti a jóváhagyást.**

### SZERVIZ

A személyi sérülés és az anyagi kár veszélyének elkerülése érdekében ne érintse meg a szolenoidot, mivel az normál üzemi körülmények között is felforrósodhat. Ha a mágnesszelep könnyen megközelíthető helyen van, el kell látni a véletlen érintés megakadályozását szolgáló védelemmel.

**ASCO®** 설치 및 유지 관리 지침  
슬레노이드 작동기, 내화 인클로저,  
LPKF/WSLPKF 타입 (+ R314KPKF)

IEC IECEx Ex CE KR

**일반 사항**  
LPKF(알루미늄 인클로저) - WSLPKF(스테인리스강 AISI 316L 인클로저) 타입의 슬레노이드 작동기에 대한 이러한 설치 및 유지 관리 지침은 슬레노이드 밸브용 특정 설치 및 유지 관리 지침서의 일반 부록입니다. 이러한 작동기는 카탈로그 번호 앞에 붙는 LPKF/WSLKF라는 글자로 구분할 수 있습니다. 슬레노이드 밸브를 설치 및 유지 관리할 때에는 항상 설치 및 유지 관리 지침서를 모두 참조하십시오.

**설명**  
**필수 건강 및 안전 요건:** LPKF/WSLPKF 타입의 슬레노이드 작동기는 IEC 및 EN 표준 참조 60079-0, 60079-1, 60079-31에 따라 설계되었습니다.  
**분류:** II2G Ex d IIB+H2 Gb T6...T4  
II2G Ex t IIIC DbT 85°C...T 135°C IP67

이러한 표준에 따른 모든 적합성 증명서는 [www.asconumatics.eu](http://www.asconumatics.eu)에서 확인할 수 있습니다.

EC 타입 검사 증명서 번호: **LCIE10 ATEX 3043 X**  
IECEX 적합성 증명서 번호: **IIECEx LCI 10.0010X**

**설치**  
**안전한 사용을 위한 특별 조건:**  
당사의 구성품은 명판에 표기된 기술 특성 내에서만 사용하도록 되어 있습니다. LPKF/WSLKF 타입의 슬레노이드 작동기는 IIA, IIB, H2 그룹의 가스, II(EPL Gb) 그룹의 수증기나 미스트 및 III(EPL Db) 그룹의 먼지에 의한 잠재적인 폭발성 환경에 설치하도록 설계되었습니다. 표면 온도 분류는 T6-T85°C/T5-T100°C/T4-T135°C이며 이는 코일에 명시된 전력 등급 및 주변 온도에 따라 다릅니다. 주변 온도/전력 등급에 따라 코일에 명시된 온도에 적합한 내열 케이블을 사용해야 합니다. 코일에 명시된 전압은 공칭 전압의 ±10% 범위 내에서만 차이가 날 수 있습니다.

**온도 분류**  
**AC(-) 슬레노이드**

Pn (와트)	전압 Un (V)	전력		슬레노이드 크기 M6	최대 주변 온도 (°C) <sup>(1)</sup>		
		작동시 (와트)	대기시 (와트)		표면 온도		
					T6 85°C	T5 100°C	T4 135°C
절연 등급 F(155°C) 100% E.D.							
2	24	1.3	1.4	•	65	-	80
	48	1.5	1.6	•	65	-	80
	115	2.2	2.4	•	40	65	80
	230	2.1	2.3	•	40	65	80
5,9	24	4.5	5.4	•	40	-	80 <sup>(1)</sup>
	48	4.8	5.8	•	40	-	80 <sup>(1)</sup>
	115	5.7	7.1	•	40	80 <sup>(1)</sup>	80 <sup>(1)</sup>
	230	5.9	7.4	•	40	80 <sup>(1)</sup>	80 <sup>(1)</sup>

<sup>(1)</sup> = +60°C (R314/LPKF)

**DC(=) 슬레노이드**

Pn (와트)	전압 Un (V)	전력		슬레노이드 크기 M6	최대 주변 온도 (°C) <sup>(1)</sup>		
		작동시 (와트)	대기시 (와트)		표면 온도		
					T6 85°C	T5 100°C	T4 135°C
절연 등급 F(155°C) 100% E.D.							
0,5	24	0,5	0,5	•	65	-	-
	48	1,8	1,9	•	65	-	80
2	24	1,9	2,1	•	65	-	80
	48	5,9	7,5	•	40	80 <sup>(1)</sup>	80 <sup>(1)</sup>
	230	6	7,6	•	40	80 <sup>(1)</sup>	80 <sup>(1)</sup>

<sup>(1)</sup> = +60°C (R314/LPKF)

면지에 대한 온도 (°C)	온도 등급 T	표면 온도 분류 (G/D)		최대 냉각 전력(와트) (AC/DC)	케이블 온도 (G/D)
		최소 (°C)	최대 (°C)		
85	T6	-40	40	6	***
			65	2.2	90
			70	0.5	90
100	T5	-40	40	9.5	***
			65	4.6	90
			85	1.2	100
135	T4	-40	65	13	110
			85	8.6	120

\*\*\* = 제한 없음.

선택한 제품과의 전력 호환성 여부를 점검합니다.

- 1) **최소 주변 온도: -40°C.** 이 온도는 파일럿 밸브 또는 스톱 밸브의 작동 온도 등급에 의해 제한될 수도 있습니다.
- 2) AC(-) 정류 코일 구조.

**전기 설치**

배선은 폭발성 환경에서 사용하는 장비에 관한 현지 및 국가 규정에 부합해야 합니다. 과부하 및 접착원 발생을 방지하려면 최대 100 mA의 퓨즈 또는 회로 차단기를 사용해야 합니다.

참고: 교류(AC) 슬레노이드와 직류(DC) 슬레노이드는 서로 다른 방식으로 설치됩니다. 슬레노이드의 종류를 바꾸려면 코일 뿐만 아니라 코어와 슬레노이드 베이스 서브 어셈블리를 포함한 슬레노이드 전체를 교체해야 합니다. ASCO에 문의하십시오. 하우징에는 다음이 포함되어 있습니다.

- LPKF/WSLPKF: 케이블/슬리브 인입용 나사식 구멍(1/2 NPT). 외부 와이어 및 케이블은 적절하면서도 올바르게 설치된 내화 케이블 접속재를 통해 삽입해야 합니다.

**주의: IP67을 획득하려면 IEC-EN 60079-14 표준에 따라 1/2인치 NPT 나사산에 그래파이트 그리스를 도포해야 합니다.**

전기를 연결하기 전에 슬레노이드 작동기를 위치시킵니다. 코일 단자에 배선을 연결하려면 슬레노이드 작동기에서 커버를 분리합니다. 케이블에서 바깥쪽 절연체

**ASCO®** 설치 및 유지 관리 지침  
슬레노이드 작동기, 내화 인클로저,  
LPKF/WSLPKF 타입 (+ R314KPKF)

IEC IECEx Ex CE KR

를 30mm 정도 제거하고 와이어를 8mm 벗겨냅니다. 와이어를 케이블 접속재로 가져가서 코일 단자에 연결합니다. 케이블 접지 와이어를 접지 단자에 연결합니다. 와이어가 과도하게 당겨지지 않도록 케이블 인입부와 코일 사이에 와이어를 충분히 늘려뜨립니다. 케이블 접속재를 조립하고 케이블 주변에 단단히 고정되도록 엘라스토퍼 압축 심을 조입니다. 하우징을 닫고 4개의 커버 스크류를 규정 토크로 조입니다. 슬레노이드 작동기의 하우징에는 접지 와이어용 외부 단자가 장착되어 있습니다.

**주의**

전원이 명판에 표기된 범위를 벗어나선 안 됩니다. 코일 등급의 전기 범위 내에 있지 않으면 코일이 손상되거나 조기에 고장나게 됩니다. 뿐만 아니라 승인도 무효화됩니다. **경고:** 인가되지 않은 자가 슬레노이드 작동기에서 커버를 분리하는 것은 허용되지 않습니다. 슬레노이드 작동기에서 커버를 분해하거나 재조립할 때에는 접합면과 씰링면이 손상되지 않도록 주의하십시오. **잘못 조립하면 승인이 무효화됩니다.**

**준비**

부상이나 재산 상의 손해를 입지 않으려면 슬레노이드 작동기를 만지지 마십시오. 정상 작동 상태에서는 뜨거워질 수 있습니다. 슬레노이드 밸브에 쉽게 접근할 수 있다면 실수로 닫는 경우가 생기지 않도록 설치자가 적절한 방지 대책을 마련해야 합니다.

**유지 관리**

준비는 슬레노이드 밸브의 설치 및 유지 관리 지침을 참조하십시오. 예비 부품 키트가 시중에 나와 있습니다(당사에 문의). 설치 또는 유지 관리 중에 문제가 생기거나 의심스러운 부분이 있는 경우에는 당사 또는 공인 대리점으로 문의하십시오. **주의: 유지 관리 작업을 하기 전에 먼저 전원을 끄고 밸브의 압력을 해제한 다음 유체를 안전한 곳으로 배출합니다. 전원을 끈지 얼마 되지 않았다면 슬레노이드 작동기를 열지 마십시오. 35분 동안 기다렸다가 여십시오.**

밸브와 슬레노이드 작동기의 분해 및 재조립: 이 작업은 적절한 자격을 갖춘 자가 실시해야 합니다. 스크류 4개를 풀어 커버를 분리합니다. 전선을 분리하고 코일과 그 요크를 떼어냅니다.

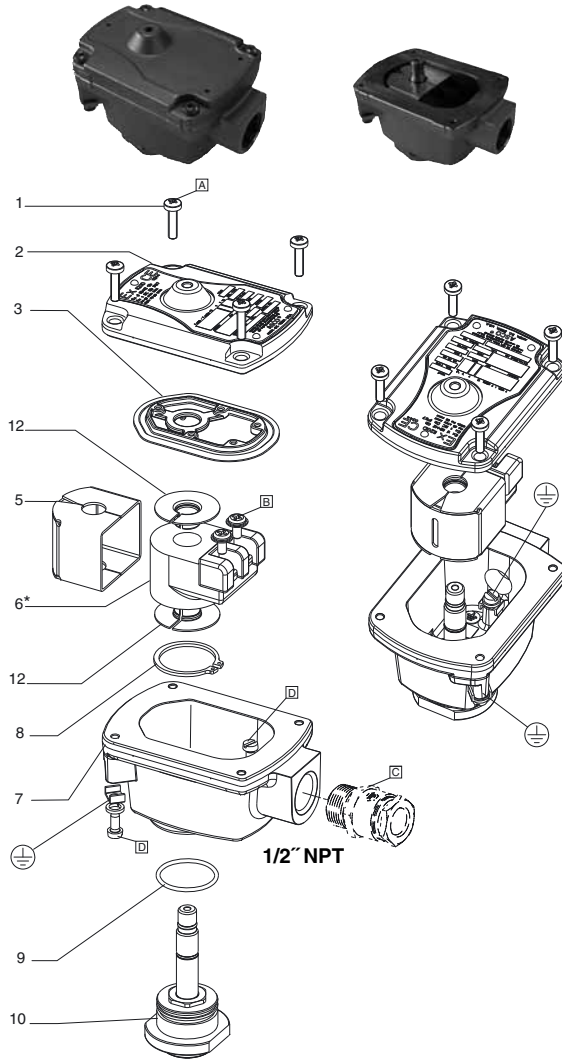
역순으로 다시 설치합니다. 하우징과 내부 부품에 의해 자기 회로가 닫히므로 슬레노이드 작동기를 완벽하게 재조립해야 합니다. 1번 스크류의 교체: 인장 강도가 최소 700 N/mm² 이상인 스크류만 사용하십시오.

**사용자가 직접 부품을 교체하는 경우, 당사는 최종 제품에 대한 트레이서빌리티를 보증하지 않으며 이에 대한 책임은 사용자에게 있습니다. 잘못 조립하면 승인이 무효화됩니다.**

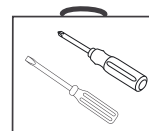


<b>ASCO</b>	DRAWINGS	<b>GB</b>	DESSINS	<b>FR</b>	ZEICHNUNGEN	<b>DE</b>
	DIBUJO	<b>ES</b>	DISEGNO	<b>IT</b>	TEKENING	<b>NL</b>
	TEGNINGER	<b>NO</b>	RITNINGAR	<b>SE</b>	PIIRUSTUKSET	<b>FI</b>
	TEGNINGER	<b>DK</b>	DESENHOS	<b>PT</b>	ΣΧΕΔΙΑ	<b>GR</b>
	OBRÁZKY	<b>CZ</b>	RYSUNKI	<b>PL</b>	RAJZOK	<b>HU</b>
	ПОДКЛЮЧЕНИЕ	<b>RU</b>	그림	<b>KR</b>	-	-

### LPKF / WSLPKF



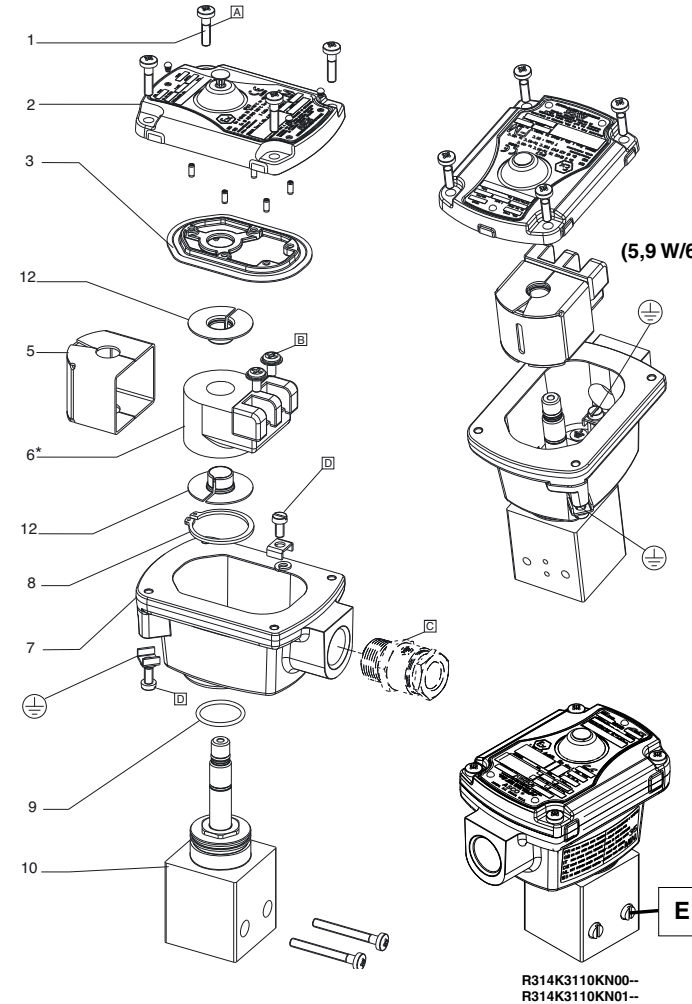
items	N.m	Inch.pounds
<b>A</b>	3 ±0,2	26 ±1,5
<b>B</b>	0,5 ±0,1	4 ±1
<b>C</b>	↔ «11»	
<b>D</b>	0,8 ±0,1	7 ±1
<b>E</b>	3 ±0,2	26 ±1,5



<b>ASCO</b>	DRAWINGS	<b>GB</b>	DESSINS	<b>FR</b>	ZEICHNUNGEN	<b>DE</b>
	DIBUJO	<b>ES</b>	DISEGNO	<b>IT</b>	TEKENING	<b>NL</b>
	TEGNINGER	<b>NO</b>	RITNINGAR	<b>SE</b>	PIIRUSTUKSET	<b>FI</b>
	TEGNINGER	<b>DK</b>	DESENHOS	<b>PT</b>	ΣΧΕΔΙΑ	<b>GR</b>
	OBRÁZKY	<b>CZ</b>	RYSUNKI	<b>PL</b>	RAJZOK	<b>HU</b>
	ПОДКЛЮЧЕНИЕ	<b>RU</b>	그림	<b>KR</b>	-	-



items	N.m	Inch.pounds
<b>A</b>	3 ±0,2	26 ±1,5
<b>B</b>	0,5 ±0,1	4 ±1
<b>C</b>	↔ «11»	
<b>D</b>	0,8 ±0,1	7 ±1
<b>E</b>	3 ±0,2	26 ±1,5



R314K3110KN00-  
R314K3110KN01-

<b>ASCO™</b>	DRAWINGS	<b>GB</b>	DESSINS	<b>FR</b>	ZEICHNUNGEN	<b>DE</b>
	DIBUJO	<b>ES</b>	DISEGNO	<b>IT</b>	TEKENING	<b>NL</b>
	TEGNINGER	<b>NO</b>	RITNINGAR	<b>SE</b>	PIIRUSTUKSET	<b>FI</b>
	TEGNINGER	<b>DK</b>	DESENHOS	<b>PT</b>	ΣΧΕΔΙΑ	<b>GR</b>
	OBRAZKY	<b>CZ</b>	RYSUNKI	<b>PL</b>	RAJZOK	<b>HU</b>
	ПОДКЛЮЧЕНИЕ	<b>RU</b>	그림	<b>KR</b>	-	-

<b>ASCO™</b>	DRAWINGS	<b>GB</b>	DESSINS	<b>FR</b>	ZEICHNUNGEN	<b>DE</b>
	DIBUJO	<b>ES</b>	DISEGNO	<b>IT</b>	TEKENING	<b>NL</b>
	TEGNINGER	<b>NO</b>	RITNINGAR	<b>SE</b>	PIIRUSTUKSET	<b>FI</b>
	TEGNINGER	<b>DK</b>	DESENHOS	<b>PT</b>	ΣΧΕΔΙΑ	<b>GR</b>
	OBRAZKY	<b>CZ</b>	RYSUNKI	<b>PL</b>	RAJZOK	<b>HU</b>
	ПОДКЛЮЧЕНИЕ	<b>RU</b>	그림	<b>KR</b>	-	-

<b>GB</b>	Description	<b>FR</b>	Description	<b>DE</b>	Bezeichnung
1.	Screw	1.	Vis	1.	Schraube
2.	Cover	2.	Couvercle	2.	Deckel
3.	O-ring	3.	Joint	3.	O-Ring
4.	-	4.	-	4.	-
5.	Yoke	5.	Etrier	5.	Joch
6.	Coil	6.	Bobine	6.	Magnetspule
7.	Housing	7.	Boitier	7.	Gehäuse
8.	Circlips	8.	Circlips	8.	Circlip
9.	O-ring	9.	Joint	9.	O-Ring
10.	Core-tube	10.	Tube-culasse	10.	Führungsrohr
11.	See cable gland notice	11.	Voir notice du presse-étoupe	11.	Siehe technisches Datenblatt zu den Kabelverschraubungen
12.	Flux washer	12.	Bagues de flux	12.	Flussscheibe

<b>RU</b>	Описание	<b>KR</b>	설명
1.	Винт	1.	나사
2.	Крышка	2.	커버
3.	Уплотнительное кольцо	3.	O-링
4.	-	4.	-
5.	Ярмо	5.	요크
6.	Катушка	6.	코일
7.	Корпус	7.	하우징
8.	Пружинные скопы	8.	서클립
9.	Уплотнительное кольцо	9.	O-링
10.	Трубка сердцевины	10.	코어 튜브
11.	См. примечание, относящееся к кабельному вводу	11.	케이블 접속재의 주의 사항 참조
12.	Шайба потока	12.	플럭스 와셔

<b>ES</b>	Descripción	<b>IT</b>	Descrizione	<b>NL</b>	Beschrijving
1.	Tornillo	1.	Vite	1.	Bout
2.	Tapa	2.	Coperchio	2.	Deksel
3.	Junta	3.	O-ring	3.	O-ring
4.	-	4.	-	4.	-
5.	Brida	5.	Staffa	5.	Juk
6.	Bobina	6.	Bobina	6.	Spoel
7.	Caja	7.	Custodia	7.	Huis
8.	Circlips	8.	Clip	8.	Borgveren
9.	Junta	9.	O-ring	9.	O-ring
10.	Tubo-culata	10.	Cannotto	10.	Plunjergang
11.	Ver página del prensaestopas	11.	Vedere il foglio di catalogo del pressacavo	11.	Zie opmerking m.b.t. kabeldoorvoer
12.	Anillos de flujo	12.	Anello	12.	Kortsluitring

<b>NO</b>	Beskrivelse	<b>SE</b>	Beskrivning	<b>FI</b>	Kuvaus
1.	Skrue	1.	Skruv	1.	Ruuvi
2.	Deksel	2.	Kåpa	2.	Kansi
3.	O-ring	3.	O-ring	3.	O-rengas
4.	-	4.	-	4.	-
5.	Åk	5.	Ok	5.	Kiinnike
6.	Spole	6.	Spole	6.	Kela
7.	Hus	7.	Kåpa	7.	Kotelo
8.	Låsering	8.	Fjädrering	8.	Lukkorenkaat
9.	O-ring	9.	O-ring	9.	O-rengas
10.	Kjernerør	10.	Kärnrör	10.	Keskusputkilo
11.	Se merknad om kabelgjennomføring	11.	Se packboxanmärkning	11.	Katso kaapeliholkin huomautus
12.	Fluksskive	12.	Fluxbricka	12.	Magneettivoaluslevy

<b>DK</b>	Beskrivelse	<b>PT</b>	Descrição	<b>GR</b>	Περιγραφή
1.	Skrue	1.	Parafuso	1.	Βίδα
2.	Låg	2.	Tampa	2.	Κάλυμμα
3.	O-ring	3.	Junta	3.	Τσιμούχα
4.	-	4.	-	4.	-
5.	Åk	5.	Flange	5.	Οπισμός
6.	Spole	6.	Bobina	6.	Πηνίο
7.	Hus	7.	Revestimento	7.	Κέλυφος
8.	Låsering	8.	Clip	8.	Δακτύλιοι στήριξης
9.	O-ring	9.	Junta	9.	Τσιμούχα
10.	Nippel	10.	Tubo-Culatra	10.	Κεντρικός σωλήνας
11.	Se bemærkning om kabelmuffe	11.	Ver página de bucin	11.	Βλέπε ειδοποίηση στυπιοθλιπτή καλωδίου
12.	Magnetspændskive	12.	Casquillo de fluxo	12.	Δακτύλιος ροής

<b>CZ</b>	Popis	<b>PL</b>	Opis	<b>HU</b>	Leírás
1.	Šroub	1.	Šruba	1.	Csavar
2.	Víko	2.	Pokrywa	2.	Fedél
3.	Těsnící kroužek	3.	O-ring	3.	Tömítőgyűrű
4.	-	4.	-	4.	-
5.	Třmen	5.	Jarzmo	5.	Kengyel
6.	Cívka	6.	Cewka	6.	Tekercs
7.	Plášť	7.	Obudowa	7.	Ház
8.	Pojistné kroužky	8.	Pierścienie sprężynujące	8.	Seeger-gyűrű
9.	Těsnící kroužek	9.	O-ring	9.	Tömítőgyűrű
10.	Trubka jádra	10.	Rura rdzeniowa	10.	Mag-cső
11.	Viz poznámku ke kabelové průchodce	11.	Patrz uwaga dotycząca dławika kablowego	11.	Lásd a tömszelence dokumentációját
12.	Podložka pod indukční matici	12.	Pierścień indukcyjny	12.	Fluxus alátét