

FIGURE 1

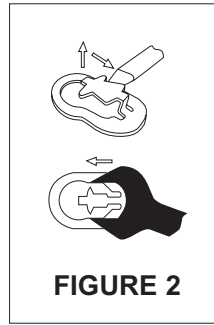
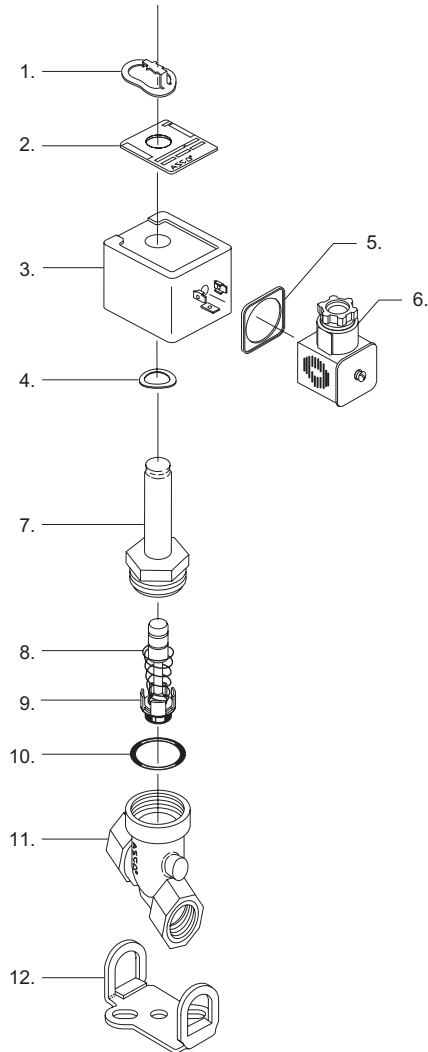


FIGURE 2

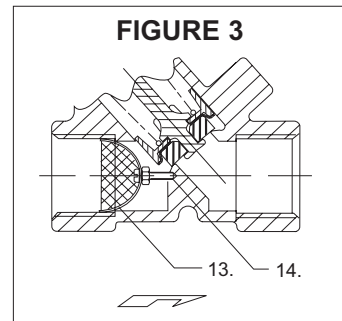


FIGURE 3

ENGLISH

1. RETAINING CLIP*
2. NAMEPLATE
3. COIL ASSEMBLY
4. SPRING WASHER*
5. PG PLUG CONNECTOR GASKET
6. PG PLUG CONNECTOR
7. SOLBASE ASSEMBLY SUB ASSEMBLY*
TORQUE SOLENOID BASE SUB-ASSEMBLY
TO 19.8 ± 2.8 NEWTON METRES
8. CORE SPRING*
9. CORE ASSEMBLY*
10. BODY GASKET*
11. VALVE BODY
12. OPTIONAL MOUNTING BRACKET
(CATALOGUE – SUFFIX 'MB')
13. OPTIONAL STRAINER (SUFFIX D30 ONLY)
PUSH STRAINER ASSEMBLY INTO INLET
PORT ENSURING LOCATION PIN IS IN
CORRECT POSITION (SEE FIG. 3). CARE
MUST BE TAKEN NOT TO DAMAGE OR
DISTORT STRAINER DURING ASSEMBLY
14. STRAINER PIN LOCATION HOLE

* PARTS INCLUDED IN REBUILD KITS.

NEDERLANDS

1. KLEMVEER*
2. NAAMPLAAT
3. SPOEL
4. VEERRING*
5. PAKKING PG STEKERAANSLUITING
6. PG STEKER
7. KERNANG* DRAAI VAST MET
AANZETMOMENT VAN MAXIMAAL 19,8
± 2,8 NEWTONMETER
8. KERNVEER*
9. KERN*
10. O-RING*
11. KLEPHUIS
12. OPTIONELE MONTAGEBEUGEL (CATALOGUS
SUFFIX 'MB')
13. OPTIONELE ZEEF (ALLEEN SUFFIX D30)
DUW ZEEF IN INLAATPOORT, ZORG ERVOOR
DAT DE PEN OP DE JUISTE PLAATS ZIT (ZIE
AFB. 3). LET EROP DAT DE ZEEF TIJDENS DE
MONTAGE NIET BESCHADIGD OF
ONTWRICT RAAKT.
14. POSITIEGAT VOOR ZEEF

* ONDERDELEN DIE IN DE VERVANGINGSSET
VOORKOMEN.

DEUTSCH

1. CLIP*
2. TYPENSCHILD
3. SPULE
4. FEDERSCHIEBE*
5. DICHTUNG GERÄTESTECKDOSE
6. PG-GERÄTESTECKDOSE
7. FÜHRUNGSRÖHR*
ANZUGSMOMENT: 19,8 +/- 2,8 NM
8. ANKERFEDER*
9. ANKER*
10. KÖRPERDICHTUNG*
11. VENTILKÖRPER
12. MONTAGEBÜGEL (AUF WUNSCH
ERHÄLTICH, BESTELLSATZ: MB)
13. SIEB (AUF WUNSCH ERHÄLTICH, NUR BEI
BESTELLSATZ D30) SIEBE IN DEN EINLAß
HINEINSCHIEBEN. DABEI IST AUF DIE
KORREKTE LAGE DES ZENTRIERSTIFTES ZU
ACHTEN. (SIEHE ABBILDUNG 3). DAS SIEB BEI
DER MONTAGE WEDER DEFORMIERT NOCH
BESCHÄDIGT WERDEN
14. AUFNAHMEBOHRUNG FÜR ZENTRIERSTIFT

* SO GEKENNZEICHNETE TEILE IM TEILESATZ
ENTHALTEN.

FRANÇAIS

1. CLIP*
2. PLAQUE D'IDENTIFICATION
3. BOBINE
4. RONDELLE ELASTIQUE*
5. JOINT DE CONNECTEUR PG
6. CONNECTEUR PG
7. SOUS-ENSEMBLE BASE DE SOLENOÏDE*
SERRER TUBE-CULAYS A 19,8 ± 2,8 Nm.
8. RESSORT DE NOYAU*
9. NOYAU*
10. JOINT DE CORPS DE VANNE*
11. CORPS DE VANNE
12. SUPPORT DE MONTAGE EN OPTION
(CATALOGUE - SUFFIXE 'MB')
13. FILTRE EN OPTION (SUFFIXE D30
SEULEMENT) ENFONCER L'ENSEMBLE DU
FILTRE DANS L'ORIFICE D'ADMISSION DU
PLAÇANT CORRECTEMENT LA GOUPILLE
DE POSITION (VOIR FIG. 3). EVITER
D'ABIMER OU DE DÉFORMER LE FILTRE
PENDANT LA POSE
14. TROU DE MONTAGE DE GOUPILLE DE
FILTRE

*PIÈCES FAISANT PARTIE DU KIT DE
REMONTAGE.

ESPAÑOL

1. CLIP DE FIJACIÓN *
2. PLACA DE CARACTERÍSTICAS
3. BOBINA
4. ARANDELA RESORTE*
5. JUNTA DEL CONECTOR
6. CONECTOR PG
7. BASE DEL SOLENOIDE* APRETAR LA BASE
AUXILIAR A 19,8 ± 2,8NM
8. MUELLE DEL NÚCLEO *
9. NÚCLEO *
10. JUNTA*
11. CUERPO DE LA VÁLVULA
12. SOPORTE OPCIONAL DE MONTAJE
(SUFUJO CATÁLOGO 'MB')
13. FILTRO OPCIONAL (SUFUJO D30 O SOLO)
DEBE SER COLOCADO EN EL ORIFICIO DE
ENTRA DA DE LA VÁLVULA TAL Y COMO SE
INDICA EN LA FIG-3 PARA EVITAR DANOS
EN EL MISMO.
14. ORIFICIO DE LOCALIZACIÓN DEL
PASADOR DEL FILTRO

* COMPONENTES INCLUIDOS EN KIT DE
REPUESTO.

ITALIANO

1. ANELLO DI FISSAGGIO*
2. TARGHETTA
3. BOBINA
4. RONDELLA ELASTICA*
5. GUARNIZIONE DEL CONNETTORE PG
6. CONNETTORE PG
7. SOTTOGRUPPO* DI BASE DEL SOLENOIDE
COPPIA DEL SOTTOGRUPPO DEL
SOLENOIDE 19,8 ± 2,8 NEWTON METRI
8. MOLLA DEL NUCLEO*
9. NUCLEO*
10. GUARNIZIONE DEL CORPO*
11. CORPO DELLA VALVOLA
12. STAFFA DI MONTAGGIO OPTIONAL
(CATALOGO: SUFFISSO 'MB')
13. FILTRO OPTIONAL (SOLO SUFFISSO D30)
INSERIRE IL GRUPPO FILTRO NEL FORO DI
ENTRATA, VERIFICANDO CHE L'AGO DI
RIFERIMENTO SIA NELLA GIUSTA
POSIZIONE (FIG. 3). ATTENZIONE A NON
DANNEGGIARE O DEFORMARE IL FILTRO
DURANTE L'ASSEMBLAGGIO.
14. FORO DI RIFERIMENTO DELL'AGO DEL
FILTRO

* PARTI FORNITE CON I KIT DI REVISIONE.