

### FEATURES

- The main advantages of a connector with protection by TRANSIL are:
  - No polarisation
  - Overtoltage suppression
  - Shorter response time
  - Excellent protection of the PLC or control system by indicating loss of automatic control in the event of a fault
  - Label-holder provided for identification
- Spade connector to fit standardised three-pin moulded coils:
  - size 30, ISO 4400 / EN 175301-803 form A, for coil types CM6, CMXX, CM12, CM25, C25A, CM30, CM40, ANX, AMX, JMX, FNX and FMX
- The connectors, which have LED displays, are provided with 2/3/5 m leads and with stripped conductors ends



### GENERAL

<b>Connector specification</b>	General purpose ISO 4400 / EN 175301-803, form A	Automobile industry ISO 4400 / EN 175301-803, form A
<b>Max. operating temperature</b>	-5°C to +70°C	-5°C to +70°C

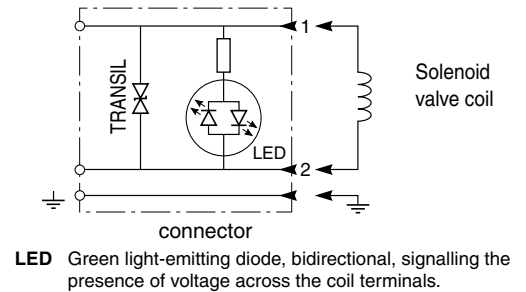
### CONSTRUCTION

<b>Boby and cover</b>	PA, glass fibre reinforced	PA, glass fibre reinforced
<b>Cable</b>	PVC	CNOMO E03.40.150.N
<b>Seals</b>	NBR	NBR

### ELECTRICAL CHARACTERISTICS

<b>Voltage</b>	115 V AC/DC	24 V AC/DC
<b>Peak voltage</b>	< 246 V	< 49,9 V
<b>Rated current</b>	10 A	10 A
<b>Number of contacts</b>	2 + 2 common earths <sup>(1)</sup>	2 + 2 common earths <sup>(1)</sup>
<b>Distance between contacts</b>	<b>18 mm</b>	<b>18 mm</b>
<b>Contact resistance</b>	≤ 4 m Ω	≤ 4 m Ω
<b>Connection</b>	Flying lead	Flying lead
<b>Electrical safety</b>	IEC 335	IEC 335
<b>Electrical enclosure protection</b>	IP65 (EN 60529)	IP65 (EN 60529)
<b>Number of wires (with cable)</b>	3	3

### LED indicator and electrical protection diagram

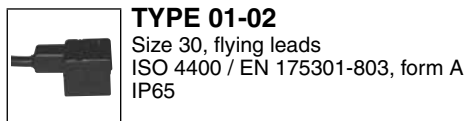


### SPECIFICATIONS

description	cable length	wire cross-section	max. voltage	type	catalogue number
		(mm <sup>2</sup> )	(V)		
<b>General purpose</b>					
cable with stripped ends	3 m	0,75	115	01	<b>88122618</b>
	5 m				<b>88122619</b>
<b>Automobile industry, CNOMO lead resistant to cutting fluid</b>					
cable with stripped ends	2 m	1	24	02	<b>88122620</b>
	5 m				<b>88122621</b>

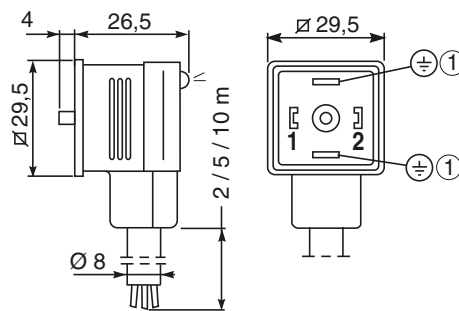
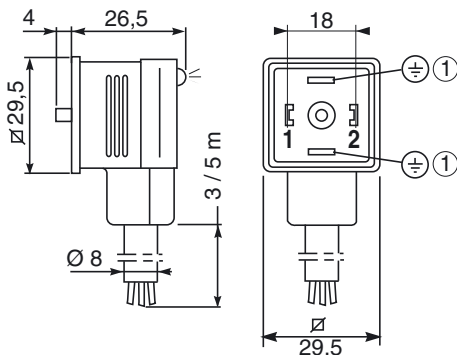
<sup>(1)</sup> The two common earth terminals enable rotation of the connector by 180° increments.

### DIMENSIONS (mm), WEIGHT (kg)



Type 01: **88122618 / 88122619**

Type 02: **88122620 / 88122621**



<sup>(1)</sup> The 2 common earth terminals enable rotation of the connector by 180° increment.

type 01	
brown wire	terminal 1
blue wire	terminal 2
green/yellow wire	earth

type 02	
black wire	terminal 1
black wire	terminal 2
green/yellow wire	earth

type	L	weight <sup>(1)</sup>
	(m)	
01	3	0,225
	5	0,375
02	2	0,150
	5	0,375

<sup>(1)</sup> Including seal and screw.

**PRESENTATION**

- Les principaux avantages du connecteur avec protection par TRANSIL sont :
  - Pas de polarisation
  - Limitation de surtension
  - Temps de réponse court
  - Meilleure protection de l'automate ou du système de commande par information d'arrêt de l'automatisme en cas de défaut
  - Ils sont fournis avec un porte-étiquette pour repérage
- Connecteurs débrochables pour adaptation sur bobines surmoulées à sortie par 3 broches normalisées :
  - taille 30, ISO 4400 / EN 175301-803 forme A, pour bobines CM6, CMXX, CM12, CM25, C25A, CM30, CM40, ANX, AMX, JMX, FNX et FMX
- Connecteurs avec visualisation (LED), sortie par câble de longueur 2 / 3 / 5 m, extrémité conducteur dénudée



**GENERALITES**

**Conformité connecteur**  
**Température maxi d'utilisation**

**Applications générales**  
ISO 4400 / EN 175301-803, forme A  
-5°C à +70°C

**Industrie automobile**  
ISO 4400 / EN 175301-803, forme A  
-5°C à +70°C

**CONSTRUCTION**

**Corps et couvercle**

PA,  
chargé fibres de verre  
PVC  
NBR

PA,  
chargé fibres de verre  
CNOMO E03.40.150.N  
NBR

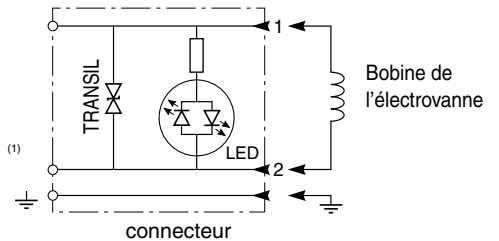
**Câble**  
**Garnitures d'étanchéité**

**CARACTERISTIQUES ELECTRIQUES**

**Tension** 115 V CA/CC  
**Tension d'écrêtage** < 246 V  
**Intensité nominale** 10 A  
**Nombre de broches** 2 + 2 masses communes  
**Distance entre contacts** 18 mm  
**Résistance des lames** ≤ 4 m Ω  
**Raccordement** A sortie par câble  
**Conformité électrique** CEI 335  
**Protection électrique** IP65 (EN 60529)  
**Nombre de conducteurs (avec câble)** 3

24 V CA/CC  
< 49,9 V  
10 A  
2 + 2 masses communes <sup>(1)</sup>  
18 mm  
≤ 4 m Ω  
A sortie par câble  
CEI 335  
IP65 (EN 60529)  
3

**Schéma avec visualisation et protection électrique**



**LED** Diode électroluminescente verte, bidirectionnelle, pour signalisation de présence de tension aux bornes de la bobine.

**SELECTION DU MATERIEL**

description	longueur câble	section conducteurs	tension maxi	type	code
		(mm <sup>2</sup> )	(V)		
<b>Applications générales</b>					
câble extrémité dénudée	3 m	0,75	115	01	88122618
	5 m				88122619
<b>Industrie automobile, câble CNOMO résistant aux liquides de coupe</b>					
câble extrémité dénudée	2 m	1	24	02	88122620
	5 m				88122621

<sup>(1)</sup> Les 2 masses communes permettent l'orientation du connecteur à 180°

**ENCOMBREMENTS (mm), MASSES (kg)**

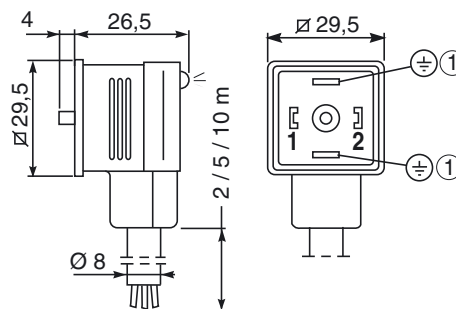
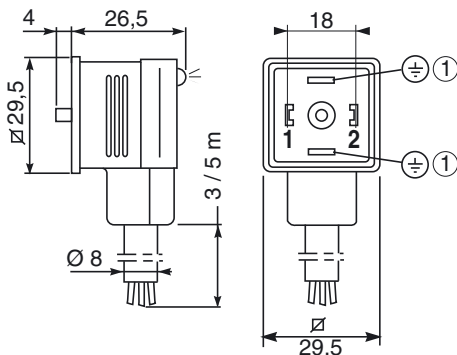


**TYPE 01-02**

Taille 30, sortie par câble  
ISO 4400 / EN 175301-803, forme A  
IP65

Type 01 : 88122618 / 88122619

Type 02 : 88122620 / 88122621



<sup>(1)</sup> Les 2 masses communes permettent l'orientation du connecteur à 180°.

type 01	
fil marron	borne 1
fil bleu	borne 2
fil vert/jaune	masse

type 02	
fil noir	borne 1
fil noir	borne 2
fil vert/jaune	masse

type	L	masse <sup>(1)</sup>
	(m)	
01	3	0,225
	5	0,375
02	2	0,150
	5	0,375

<sup>(1)</sup> Joints et vis compris.