

DESCRIPTION
Series 264 are 2-way, normally closed direct operated, AC, solenoid valves. The body is nickel plated brass construction.

INSTALLATION
ASCO Numaticas components are intended to be used only within the technical characteristics as specified on the nameplate. Changes to the equipment are only allowed after consulting the manufacturer or its representative. Before installation depressurise the piping system and clean internally. The equipment may be mounted in any position. The flow direction and pipe connection of valves are indicated on the body.

The pipe connections have to be in accordance with the size indicated on the nameplate and fitted accordingly.
CAUTION:

- Over sized connections may cause improper operation or malfunctioning.
- For the protection of the equipment install a strainer or filter suitable for the service involved in the inlet side as close to the product as possible.
- If lube, paste, spray or a similar lubricant is used when tightening, avoid particles entering the system.
- Use proper tools and locate wrenches as close as possible to the connection point.
- To avoid damage to the equipment, DO NOT OVERTIGHTEN pipe connections.
- Do not use valve or solenoid as a lever.
- The pipe connections should not apply any force, torque or strain to the product.

ELECTRICAL CONNECTION
In case of electrical connections, they are only to be made by trained personnel and have to be in accordance with the local regulations and standards.
CAUTION:

- Turn off electrical power supply and deenergise the electrical circuit and voltage carrying parts before starting work.
- All electrical screw terminals must be properly tightened according to the standards before putting into service.
- Dependent upon the voltage electrical components must be provided with an earth connection and satisfy local regulations and standards.

The equipment can have one of the following electrical terminals:

- Spade plug connections according to ISO4400 (when correctly installed this connection provides IP65 protection).
- Embedded screw terminals in metal enclosure with "Pg" cable gland.
- Flying leads or cables.

PUTTING INTO SERVICE
Before pressurising the system, first carry out an electrical test. In case of solenoid valves, energise the coil a few times and notice a metal click signifying the solenoid operation.

SERVICE
Most of the solenoid valves are equipped with coils for continuous duty service. To prevent the possibility of personal or property damage do not touch the solenoid which can become hot under normal operation conditions. If the solenoid valve is easily accessible, the installer must provide protection preventing accidental contact.

SOUND EMISSION
The emission of sound depends on the application, medium and nature of the equipment used. The exact determination of the sound level can only be carried out by the user having the valve installed in his system.

MAINTENANCE
Maintenance of ASCO Numaticas products is dependent on service conditions. Periodic cleaning is recommended, the timing of which will depend on the media and service conditions. During servicing, components should be examined for excessive wear. A complete set of internal parts is available as a spare parts kit. If a problem occurs during installation/maintenance or in case of doubt please contact ASCO Numaticas or authorised representatives.

VALVE DISASSEMBLY
Disassemble in an orderly fashion. Pay Careful attention to exploded views provided for identification of parts.

- Remove retaining clip and slip the coil off the plugnut/core tube assembly. CAUTION: when metal retaining clip disengages, it can spring upwards.
- Unscrew the bonnet using the special wrench adapter supplied in the Spare Parts Kit, and remove the plugnut/core tube assembly including the core assembly from the valve body.
- Remove the O-rings, and remove the core assembly and the core spring from the plugnut/core tube assembly.
- All parts are now accessible for cleaning or replacement.

VALVE REASSEMBLY
Reassemble in reverse order of disassembly paying careful attention to exploded views provided for identification and placement of parts.

- NOTE: Lubricate all gaskets/O-rings with high quality silicone grease. Replace the plugnut/core tube assembly O-ring into the valve body.
- Replace core spring into the core, and replace core assembly including the plugnut/core tube assembly into the valve body, replace the bonnet O-ring and torque the bonnet according to torque chart.
- Replace coil and retaining clip.
- After maintenance operate the valve a few times to be sure of proper operation.

A separate Declaration of Incorporation relating to EEC Directive 89/392/EEC Annex II B is available on request. Please provide acknowledgement number and serial numbers of products concerned. This product complies with the essential requirements of the EMC Directive 89/336/EEC and amendments as well as the 73/23/EEC + 93/68/EEC Low Voltage Directives. A separate Declaration of Conformity is available on request.

DESCRIPTION
Les vannes de la série 264 font partie de la gamme des électrovannes bidirectionnelles, normalement fermées, à commande directe, à courant alternatif. Le corps est en laiton nickelé.

MONTAGE
Les composants ASCO Numaticas sont conçus pour les domaines de fonctionnement indiqués sur la plaque signalétique ou la documentation. Aucune modification ne peut être réalisée sur le matériel sans l'accord préalable du fabricant ou de son représentant. Avant de procéder au montage, dépressuriser les canalisations et effectuer un nettoyage interne. Les électrovannes peuvent être montées dans n'importe quelle position. Les sens de circulation du fluide est indiqué par repères sur le corps et dans la documentation.

La dimension des tuyauteries doit correspondre au raccordement indiqué sur le corps, l'étiquette ou la notice.
ATTENTION:

- Des raccords surdimensionnés peuvent causer un fonctionnement inapproprié, voire un dysfonctionnement.
- Afin de protéger le matériel, installer une crépine ou un filtre adéquat en amont, aussi près que possible du produit.
- En cas d'utilisation de l'air, pâte, aérosol ou un lubrifiant lors du serrage, veillez à ce qu'aucun corps étranger ne pénètre dans le circuit.
- Utiliser un outillage approprié et placer les clés aussi près que possible du point de raccordement.
- Afin d'éviter toute détérioration, NE PAS TROP SERRER les raccords des tuyauteries.
- Ne pas se servir de la vanne ou de la tête magnétique comme d'un levier.
- Les tubes de raccordement ne doivent exercer aucun effort, couple ou contrainte sur le produit.

RACCORDÉMENT ÉLECTRIQUE
Le raccordement électrique doit être réalisé par un personnel qualifié et selon les normes et règlements locaux.
ATTENTION:

- Avant toute intervention, couper l'alimentation électrique pour mettre hors tension les composants.
- Toutes les bornes à vis doivent être serrées correctement avant la mise en service.
- Selon la tension, les composants électriques doivent être mis à la terre conformément aux normes et règlements locaux.

Selon les cas, le raccordement électrique s'effectue par:

- Connecteurs débrochables ISO-4400 (avec degré de protection IP-65 lorsque le raccordement est correctement effectué).
- Bornes à vis solitaires ou à vis multiples, sous boîtier métallique avec presse-étoupe étanche "Pg".
- Fils ou câbles solitaires de la bobine.

MISE EN SERVICE
Avant de mettre le circuit sous pression, effectuer un essai électrique. Dans le cas d'une électrovanne, mettre la bobine sous tension plusieurs fois et écouter le "clic" métallique qui signale le fonctionnement de la tête magnétique.

FONCTIONNEMENT
La plupart des électrovannes comportent des bobinages prévus pour mise sous tension permanente. Pour éviter toute brûlure, ne pas toucher la tête magnétique qui, en fonctionnement normal et en permanence sous tension, peut atteindre une température élevée. Si l'électrovanne est facilement accessible, l'installateur doit prévoir une protection empêchant tout contact accidentel.

BRUIT DE FONCTIONNEMENT
Le bruit de fonctionnement varie selon l'utilisation, le fluide et le type de matériel employé. L'utilisateur ne pourra déterminer avec précision le niveau sonore émis qu'après avoir monté le composant sur l'installation.

ENTRETIEN
L'entretien nécessaire aux produits ASCO Numaticas varie avec leurs conditions d'utilisation. Il est souhaitable de procéder à un nettoyage périodique dont l'intervalle varie suivant la nature du fluide, les conditions de fonctionnement et le milieu ambiant. Lors de l'intervention, les composants doivent être examinés pour détecter toute usure excessive. Un ensemble de pièces internes est proposé en pièces de rechange pour procéder à la réparation. En cas de problème lors du montage/entretien ou en cas de doute, veuillez contacter ASCO Numaticas ou ses représentants officiels.

DEMONTAGE DE LA VANNE
Démontez de façon méthodique, sur les vues en éclaté fournies dans la pochette et destinées à l'identification des pièces.

- Oter le clip de maintien et faire glisser la bobine hors du montage du tube écrou du connecteur/noyau. ATTENTION: lorsque le clip de maintien métallique est ôté, il peut bondir vers le haut.
- Dévisser le couvercle à l'aide d'un adaptateur de clé spécial fourni dans la pochette de pièces de rechange. et enlever le montage du tube écrou du connecteur/noyau et le noyau hors du corps.
- Enlever les joints toriques, puis le montage du noyau et son ressort hors du montage du tube écrou du connecteur/noyau.
- Vous pouvez dès à présent nettoyer ou remplacer toutes les pièces.

REMONTAGE DE LA VANNE
Remonter en sens inverse.

- NOTE: Lubrifier tous les joints d'étanchéité/joints toriques avec de la graisse silicone de haute qualité. Remplacer le joint torique du montage du tube écrou du connecteur/noyau dans le corps de la vanne.
- Remplacer le ressort du noyau dans le noyau, puis remplacer le montage du noyau dans le montage du tube écrou du connecteur/noyau.
- Remplacer le montage du tube écrou du connecteur/noyau dans le corps de la vanne, remplacer le joint torique du couvercle et clip dernier selon le schéma de couple.
- Remettre la bobine et le clip de maintien.
- Après l'entretien, faire fonctionner la vanne quelques fois afin de s'assurer qu'elle s'ouvre et se ferme correctement.

Conformément à la directive CEE 89/392/CEE Annexe II B, une Déclaration d'Incorporation peut être fournie sur demande. Veuillez nous indiquer le numéro d'accusé de réception (AR) et les références ou codes des produits concernés. Ce produit est conforme aux exigences essentielles de la Directive 89/336/CEE sur la Compatibilité Electromagnétique, et conformément aux directives Basse Tension 73/23/CEE + 93/68/CEE. Une déclaration de conformité peut être fournie sur simple demande.

BESCHREIBUNG
Bei der Baureihe 264 handelt es sich um normal geschlossene, direkt betätigte 2-Wege-Wechselstrom-Magnetventile. Das Gehäuse besteht aus nickelbeschichtetem Messing.

EINBAU
Die ASCO Numaticas-Komponenten dürfen nur innerhalb der auf den Typenschildern angegebenen Daten eingesetzt werden. Veränderungen an den Produkten sind nur nach Rücksprache mit ASCO Numaticas zulässig. Vor dem Einbau der Ventile muß das Rohrleitungssystem drucklos geschaltet und innen gereinigt werden. Die Einbaulage der Produkte ist generell beliebig. Die Durchflufrichtung und der Rohrleitungsanschluß von Ventilen sind gekennzeichnet.

Die Rohrleitungsanschlüsse sollten entsprechend den Größenangaben auf den Typenschildern mit handelsüblichen Verschraubungen durchgeführt werden.

VORSICHT:

- Zu groß bemessene Anschlüsse können zu Leistungs- und Funktionsminderungen führen.
- Zum Schutz der Ventile sollten für die Betriebsbedingungen geeignete Schutzmaßnahmen oder Filter so dicht wie möglich in den Ventileingang integriert werden.
- Bei Abdichtung am Gewinde ist darauf zu achten, dass kein Dichtungsmaterial in die Rohrleitung oder das Ventil gelangt.
- Zum Einbau darf nur geeignetes Werkzeug verwendet werden, das so nahe wie möglich am Anschlusspunkt ansetzen ist.
- Um eine Beschädigung der Produkte zu vermeiden, ist darauf zu achten, dass die Rohrleitungsanschlüsse NICHT zu STARK ANGEZOGEN werden.
- Spule und Führungsrohr von Ventilen dürfen nicht als Gegenhalter benutzt werden.
- Die Rohrleitungsanschlüsse sollten fluchten und dürfen keine Spannungen auf das Ventil übertragen.

ELEKTRISCHER ANSCHLUSS
Der elektrische Anschluß ist von Fachpersonal entsprechend den geltenden VDE- und CEE-Bestimmungen auszuführen.
VORSICHT:

- Vor Beginn der Arbeiten ist sicherzustellen, daß alle elektrischen Leitungen und Netzteile spannungslos geschaltet sind.
- Alle Anschlußklemmen sind nach Beendigung der Arbeiten vorschriftsmäßig entsprechend den geltenden Normen anzuziehen.
- Je nach Spannungsbereich muß das Ventil nach den geltenden Bestimmungen und Normen einen Schutzleiteranschluß erhalten.

Der Magnetantrieb kann je nach Bauart folgende elektrische Anschlüsse aufweisen:

- Flachsteckeranschlüsse gemäß ISO-4400 (bei ordnungsgemäßer Montage ist Schutzart IP-65 gewährleistet).
- Anschlüsse innerhalb eines Metallgehäuses mittels Schraubklemmen. Kabeleinführung ins Gehäuse mit PG-Verschraubung.
- Eingegossene Kabelenden.

INBETRIEBNAHME
Vor Druckbeaufschlagung des Produktes sollte eine elektrische Funktionsprüfung erfolgen: Bei Magnetventilen Spannung an der Magnetspule mehrmals ein- und ausschalten. Es muß ein metallisches Klicken zu hören sein.

BETRIEB
Die meisten Magnetventile sind mit Spulen für Dauerbetrieb ausgerüstet. Zur Vermeidung von Personen- und Sachschäden sollte jede Berührung der Magnetspule vermieden werden, da diese unter normalen Betriebsbedingungen sehr heiß werden kann. Bei leicht zugänglichem Magnetventil sollte vom Installateur ein Schutz vorgesehen werden, um jegliches versehentliches Berühren zu vermeiden.

GERÄUSCHEMISSION
Die Geräuschemission hängt sehr stark vom Anwendungsfall, dem Medium, mit denen das Produkt beaufschlagt wird, und der Art des verwendeten Produktes ab. Die exakte Bestimmung des Geräuschpegels kann aus diesem Grund nur durch die Person durchgeführt werden, die das Ventil in das jeweilige System eingebaut hat.

WARTUNG
Die Wartung hängt von den Betriebsbedingungen ab. Es wird empfohlen, das Produkt regelmäßig zu reinigen, wobei sich die Zeitabstände nach dem Medium und den Betriebsbedingungen richten. Während der Wartung sollten die Komponenten auf übermäßigen Verschleiß überprüft werden. Für die Überholung der ASCO Numaticas-Produkte sind komplette Sätze mit internen Teilen als Ersatzteilsätze erhältlich. Treten Schwierigkeiten bei Einbau, Betrieb oder Wartung auf sowie bei Unklarheiten, ist mit ASCO Numaticas Rücksprache zu halten.

VENTILDEMONTAGE
Das Ventil muß in der angegebenen Reihenfolge zerlegt werden. Dabei sind die Teile exakt anhand der mitgelieferten Explosionszeichnungen zu identifizieren.

- Halteklammer entfernen und Magnetspule von der Gegenanker-/Führungsrohrbaugruppe abziehen. VORSICHT: Die Klammerhalterung kann beim Lösen nach oben wegfedern.
- Ventildeckel mit Hilfe des Spezialschlüssels, der zum Lieferumfang des Ersatzteilsatzes gehört, losschrauben und Gegenanker-/Führungsrohrbaugruppe, einschließlich Magnetankerbaugruppe, aus dem Ventilgehäuse ausbauen.
- Dichtungsringe entfernen und Magnetankerbaugruppe und Ankerfeder aus der Gegenanker-/Führungsrohrbaugruppe ausbauen.
- Nun sind alle Teile, die gereinigt oder ausgetauscht werden müssen, leicht zugänglich.

VENTILZUSAMMENBAU
Ventil in der umgekehrten Reihenfolge wie bei der Zerlegung zusammenbauen. Dabei sind die Teile anhand der Explosionszeichnungen zu identifizieren und anzuordnen.

- HINWEIS: Alle Dichtungen/Dichtungsringe sind mit hochwertigem Silikonfett zu schmieren. Dichtungsring der Gegenanker-/Führungsrohrbaugruppe wieder in das Ventilgehäuse einsetzen.
- Ankerfeder wieder in den Magnetanker einsetzen und Magnetankerbaugruppe wieder in der Gegenanker-/Führungsrohrbaugruppe montieren.
- Gegenanker-/Führungsrohrbaugruppe wieder in das Ventilgehäuse einsetzen, Ventildeckel-Dichtungsring wieder anbringen und Ventildeckel entsprechend den Angaben im Drehmomentangaben anziehen.
- Spule und Klammerhalterung wieder montieren.
- Nach der Wartung Ventil mehrmals betätigen, um sicherzustellen, daß es ordnungsgemäß funktioniert.

Eine separate Herstellererklärung im Sinne der Richtlinie 89/392/EWG Anhang II B ist auf Anfrage erhältlich. Geben Sie bitte für die betreffenden Produkte die Nummer der Auftragsbestätigung und die Seriennummer an. Dieses Produkt erfüllt die wesentlichen Anforderungen der EMC-Richtlinie 89/336/EWG und der entsprechenden Änderungen sowie der LV-Richtlinien 73/23/EWG und 93/68/EWG. Eine separate Konformitätserklärung ist auf Anfrage erhältlich.

DESCRIPCIÓN
La serie 264 está formada por válvulas solenoides, bidireccionales, de accionamiento directo normalmente cerradas, AC. El cuerpo está construido de latón con recubrimiento de Níquel.

INSTALACIÓN
Los componentes ASCO Numaticas sólo deben utilizarse dentro de las especificaciones técnicas que se especifican en su placa de características. Los cambios en el equipo sólo estarán permitidos después de consultar al fabricante o a su representante. Antes de la instalación, despresurice el sistema de tuberías y limpie internamente. El equipo puede utilizarse en cualquier posición. En el cuerpo se indican el sentido del fluido y la conexión de las válvulas a la tubería.

Las conexiones a la tubería deben corresponder al tamaño indicado en la placa de características y ajustarse adecuadamente.
PRECAUCIÓN:

- Las conexiones sobredimensionadas podrían producir un funcionamiento incorrecto o fallos.
- Para la protección del equipo se debe instalar en la parte de la entrada y tan cerca como sea posible del producto un filtro o tamizador adecuado para el servicio.
- Si se utilizará cinta, pasta, spray u otros lubricantes en el ajuste, se debe evitar que entren particulados en el producto.
- Se debe utilizar las herramientas adecuadas y colocar llaves lo más cerca posible del punto de conexión.
- Para evitar daños al equipo, NO FORZAR las conexiones a la tubería.
- No utilizar la válvula o el solenoide como palanca.
- Las conexiones a la tubería no producirán ninguna fuerza, apriete o tensión sobre el producto.

CONEXIÓN ELÉCTRICA
En caso de requerirse conexiones eléctricas, estas serán realizadas por personal cualificado y deberán adaptarse a las normas y regulaciones locales.
PRECAUCIÓN:

- Antes de comenzar el trabajo, desconecte el suministro de energía eléctrica y desenergice el circuito electrónico y los elementos portadores de tensión.
- Todos los terminales eléctricos deben estar apretados adecuadamente según normas antes de su puesta en servicio.
- Según el voltaje, los componentes electrónicos deben disponer de una conexión a tierra y satisfacer las normas y regulaciones locales.

El equipo puede tener uno de los siguientes terminales eléctricos:

- Conexiones desenchufables según la norma ISO-4400 (cuando se instala correctamente esta conexión proporciona una protección IP-65).
- Terminales de tornillo con carcasa metálica con entrada de cable de conexión rosca "PG".
- Salida de cables.

PUESTA EN MARCHA
Se debe efectuar una prueba eléctrica antes de someter a presión el sistema. En el caso de las válvulas solenoides, se debe energizar varias veces la bobina y comprobar que se produce un sonido metálico que indica el funcionamiento del solenoide.

SERVICIO
La mayor parte de las válvulas solenoides se suministran con bobinas para un servicio continuo. Con el fin de evitar la posibilidad de daños personales o materiales no se debe tocar el solenoide, ya que puede haberse calentado en condiciones normales de trabajo. Si la electroválvula es de fácil acceso, el instalador debe prever una protección que impida cualquier contacto accidental.

EMISIÓN DE RUIDOS
La emisión de ruidos depende de la aplicación, medio y naturaleza del equipo utilizado. Una determinación exacta del nivel de ruido solamente se puede llevar a cabo por el usuario que disponga la válvula instalada en su sistema.

MANTENIMIENTO
El mantenimiento de los productos ASCO Numaticas depende de las condiciones de servicio. Se recomienda una limpieza periódica, dependiendo de las condiciones del medio y del servicio. Durante el servicio, los componentes deben ser examinados por si hubiera desgastes excesivos. Se dispone de un juego completo de partes internas como recambio. Si ocurriera un problema durante la instalación/mantenimiento o en caso de duda contactar con ASCO Numaticas o representantes autorizados.

DESAMONTAJE DE LA VÁLVULA
Desmonte la válvula ordenadamente. Preste especial atención a las vistas ampliadas que se suministran para identificar las partes.

- Quite el clip de sujeción y deslice la bobina hacia afuera del conjunto catalata/tubo del núcleo. PRECAUCIÓN: al desengancharse el clip de sujeción metálico, éste puede saltar hacia arriba.
- Desensrosque la tapa utilizando la llave especial suministrada en el kit de piezas de recambio, y quite el conjunto catalata/tubo del núcleo incluido el conjunto del núcleo del cuerpo de la válvula.
- Quite las juntas y quite el conjunto del núcleo y el resorte del núcleo del conjunto catalata/tubo del núcleo.
- Ahora tendrá acceso a todas las piezas para su limpieza o sustitución.

REMONTAJE DE LA VÁLVULA
Vuelva a montar la válvula en el orden reverse de desmontaje prestando especial atención a las vistas ampliadas suministradas para identificar e instalar las partes.

- NOTA: Lubrique todas las garniciones/juntas con grasa de silicona de buena calidad. Vuelva a colocar la junta del conjunto catalata/tubo del núcleo en el cuerpo de la válvula.
- Vuelva a colocar el resorte del núcleo en el núcleo y vuelva a colocar el conjunto del núcleo en el conjunto catalata/tubo del núcleo.
- Vuelva a colocar el conjunto catalata/tubo del núcleo en el cuerpo de la válvula y vuelva a colocar la junta de la tapa y el cuerpo de la tapa según el cuadro de apriete.
- Vuelva a colocar la bobina y el clip de sujeción.
- Después de realizado el mantenimiento, opere la válvula unas cuantas veces para asegurarse de su correcto funcionamiento.

Se dispone, por separado y bajo demanda, de una Declaración de Incorporación conforme a la Directiva CEE 89/392/EEC Anexo II B. Rogamos que nos indiquen los números de serie y de aceptación de pedido de los productos correspondientes. Este producto cumple con los requisitos esenciales de la Directiva CEM 89/336/CEE y sus correspondientes modificaciones y las directivas Baja Tensión 73/23/CEE + 93/68/CEE. Si lo desea, podemos facilitarle una Declaración de Conformidad bajo demanda.

DESCRIZIONE

Le elettrovalvole della Serie 264 sono a 2 vie, normalmente chiuse, ad azionamento diretto, CA. Il corpo è di fabbricazione in ottone placcato in nickel.

INSTALLAZIONE

I componenti ASCO Numatics devono essere utilizzati esclusivamente rispettando le caratteristiche tecniche specificate sulla targhetta. Variazioni all'apparecchiatura sono ammissibili solo dopo avere consultato il costruttore o il suo rappresentante. Prima dell'installazione, depressurizzare i tubi e pulire internamente. L'apparecchiatura può essere montata in tutte le posizioni. La direzione del flusso ed i collegamenti ai tubi sono indicati sul corpo delle valvole.

I raccordi devono essere conformi alla misura indicata sull'apposita targhetta e devono essere montati in conformità.

- ATTENZIONE:**
- I raccordi sovradimensionati potrebbero provocare il funzionamento anomalo o il malfunzionamento.
 - Per proteggere il componente installare, il più vicino possibile al lato ingresso, un filtro adatto al servizio.
 - Se si usano nastro, pasta spray o lubrificanti simili durante il serraggio, evitare che delle particelle entrino nel corpo della valvola.
 - Usare utensili appropriati e posizionare le chiavi il più vicino possibile al punto di raccordo.
 - Per evitare danni al corpo della valvola, **NON SERRARE ECCESSIVAMENTE** i raccordi.
 - Non usare la valvola o il solenoide come una leva.
 - I raccordi non devono esercitare pressione, torsione o sollecitazione sul prodotto.

ALLACCIAMENTO ELETTRICO

L'allacciamento elettrico deve essere effettuato esclusivamente da personale specializzato e deve essere conforme alle norme locali.

ATTENZIONE:

- Prima di mettere in funzione, togliere l'alimentazione elettrica, disconnettere il circuito elettrico e le parti sotto tensione.
- I morsetti elettrici devono essere correttamente avvitati secondo le norme prima della messa in servizio.
- Le elettrovalvole devono essere provviste di morsetti di terra a seconda della tensione e delle norme di sicurezza locali.

I piloti possono avere una delle seguenti caratteristiche elettriche:

- Connettori a lancia secondo ISO-4400 (se installato correttamente, la classe di protezione di questo connettore è IP65).
- Morsetteria racchiusa in custodia metallica. Entrata caviti con pressacavi tipo "Pg".
- Bobine con fili a cavo.

MESSA IN FUNZIONE

Prima di dare pressione alla valvola, eseguire un test elettrico. Eccitare la bobina diverse volte fino a notare uno scatto metallico che dimostra il funzionamento del solenoide.

SERVIZIO

Molte elettrovalvole sono provviste di bobine per il funzionamento continuo. Per prevenire la possibilità di danneggiare cose o persone, non toccare il solenoide. Se di facile accesso, l'elettrovalvola deve essere protetta per evitare qualsiasi contatto accidentale.

EMISSIONE SUONI

L'emissione di suoni dipende dall'applicazione e dal tipo di elettrovalvola. L'utente può stabilire esattamente il livello del suono solo dopo aver installato la valvola sul suo impianto.

MANUTENZIONE

Generalmente questi componenti non necessitano spesso di manutenzione. Comunque in alcuni casi è necessario fare attenzione a depositi o ad eccessiva usura. Questi componenti devono essere puliti periodicamente. Il tempo che intercorre tra una pulizia e l'altra varia a seconda delle condizioni di funzionamento. Il ciclo di durata dei componenti dipende dalle condizioni di funzionamento. In caso di usura è disponibile un set completo di parti interne per la revisione. Se si incontrano problemi durante l'installazione e la manutenzione o se si hanno dei dubbi, consultare ASCO Numatics o i suoi rappresentanti.

SMONTAGGIO VALVOLE

Smontare procedendo con ordine. Consultare attentamente gli esplosi forniti per una corretta identificazione delle parti.

- Togliere il fermaglio di fissaggio e far scivolare fuori la bobina dal gruppo nucleo fisso/cannotto. **ATTENZIONE:** Quando si sgancia la clip metallica di fissaggio, può scattare verso l'alto.
- Svitare il coperchio usando lo speciale adattatore a chiave fornito nel kit delle parti di ricambio, e togliere il gruppo nucleo fisso/cannotto incluso il gruppo cannotto dal corpo valvola.
- Togliere gli anelli di tenuta e togliere il gruppo cannotto e la molla del cannotto dal gruppo nucleo fisso/cannotto.
- Ora tutte le parti sono accessibili per la pulizia o la sostituzione.

RIMONTAGGIO VALVOLE

Rimontare procedendo nell'ordine inverso facendo riferimento agli esplosi forniti per la corretta identificazione e collocazione delle parti.

- NOTA: Lubrificare tutte le guarnizioni/anelli di tenuta con grasso al silicone d'alta qualità. Rimettere l'anello di tenuta del gruppo nucleo fisso/cannotto nel corpo valvola.
- Rimettere la molla del cannotto nel cannotto e rimettere il gruppo cannotto nel gruppo nucleo fisso/cannotto.
- Rimettere il gruppo nucleo fisso/cannotto nel corpo valvola, rimettere l'anello di tenuta del coperchio e serrare il coperchio secondo il diagramma di coppia.
- Rimontare la bobina e la clip metallica di fissaggio.
- Dopo la manutenzione, azionare ripetutamente la valvola per accertarne il corretto funzionamento.

L'utente può richiedere al costruttore una Dichiarazione di Conformità separata relativa alla Direttiva CEE 89/392 Allegato II B. Precitando il numero della conferma d'ordine i numeri di serie dei prodotti. Il presente prodotto è conforme ai requisiti essenziali della Direttiva EMC 89/336/CEE e successive modifiche nonché alle Direttive sulla Bassa Tensione 73/23/CEE e 93/68/CEE. E disponibile a richiesta una Dichiarazione di Conformità separata.

BESCHRIJVING

Afsluiters uit de 264-serie zijn 2-weg, normaal gesloten, direct werkende magneetafsluiters (AC). Het afsluiterhuis is van vernikkeld messing.

INSTALLATIE

ASCO Numatics producten mogen uitsluitend toegepast worden binnen de of de naamplaat aangegeven specificaties. Wijzigingen zijn alleen toegestaan na overleg met de fabrikant of haar vertegenwoordiger. Voor het bouwen dient het leidingsstelsel drukloos gemaakt te worden en inwendig gereinigd. De apparatuur kan in iedere stand worden gemonsteerd. De doorstroombicrichting wordt bij afsluiters aangegeven op het afsluiterhuis.

De pijp aansluiting moet overeenkomstig de naamplaatgegevens plaatsvinden.

- LET HIERBIJ OP:**
- Te ruime aansluitingen kunnen tot prestatie en functiestoornissen leiden.
 - Ter bescherming van de interne delen wordt een filter in het leidingsnet aanbevolen.
 - Bij het gebruik van draadafdichtingspasta of tape mogen er geen deeltjes in het leidingswerk geraken.
 - Men dient uitsluitend geschikt gereedschap te gebruiken en de moersleutels zo dicht mogelijk bij het aansluitpunt te plaatsen.
 - Gebruik een juiste koppeling voor leidingsverbindingen dat het product NIET WORDT BESCHADIGD.
 - De afsluiter of de magneet mag niet als hefboom worden gebruikt.
 - De pijp aansluitingen mogen geen krachten, momenten of druk op het product overdragen.

ELEKTRISCHE AANSLUITING

In geval van elektrische aansluiting dient dit door vakkundig personeel te worden uitgevoerd volgens de door de plaatselijke overheid bepaalde richtlijnen.

LET HIERBIJ OP:

- Voordat men aan het werk begint moeten alle spanningsvoerende delen spanningsloos worden gemaakt.
- Alle aansluitklemmen moeten na het beëindigen van het werk volgens de juiste normen worden aangedraaid.
- Al naar gelang het spanningsbereik moet het product volgens de geldende normen van een aarding worden voorzien.

Het product kan de volgende aansluitingen hebben:

- Stekeraansluiting volgens ISO4400 (bij juiste montage wordt de dichtheidsklasse IP65 verkregen).
- Aansluiting in het metalen huis d.m.v. schroefaansluiting.
- De kabeldoorvoer heeft een "PG" aansluiting.
- Losses of aangegoten kabels.

IN GEBRUIK STELLEN

Voordat de druk aangesloten wordt dient een elektrische test te worden uitgevoerd. Ingeval van magneetafsluiters legt men meerdere malen spanning op de spoel aan waarbij een duidelijk "klikken" hoorbaar moet zijn bij juist functioneren.

GEBRUIK

De meeste magneetafsluiters zijn uitgevoerd met spoelen voor continu gebruik. Om persoonlijk letsel en schade door aanraking van het spoelhuis te voorkomen dient men het aanraken te vermijden, omdat bij langdurige inschakeling de spoel of het spoelhuis heet kan worden. In voorkomende gevallen dient men de spoel af te schermen voor aanraking.

GELUIDSEMISSIE

De geluidsemissie hangt sterk af van de toepassing en het gebruikte medium. De bepaling van het geluidsniveau kan pas uitgevoerd worden nadat de afsluiter is ingebouwd.

ONDERHOUD

Het onderhoud aan de afsluiters is afhankelijk van de bedrijfsomstandigheden. We raden u aan om het product regelmatig te reinigen, in intervallen die afhankelijk zijn van het medium en de mate van onderhoud. Controleer tijdens het onderhoud of onderdelen zijn versleten. In geval van slijtage zijn reserveonderdelen beschikbaar om een inwendige revisie uit te voeren. In geval van problemen of als er onduidelijkheden tijdens montage, gebruik of onderhoud optreden, dan dient men zich tot ASCO Numatics of haar vertegenwoordiger te wenden.

DEMONTAGE

Neem de afsluiter op een ordelijke wijze uit elkaar. Raadpleeg daarbij de montagetekeningen die de afzonderlijke onderdelen benoemen.

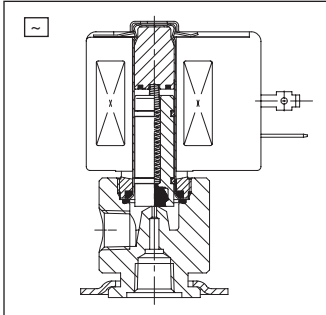
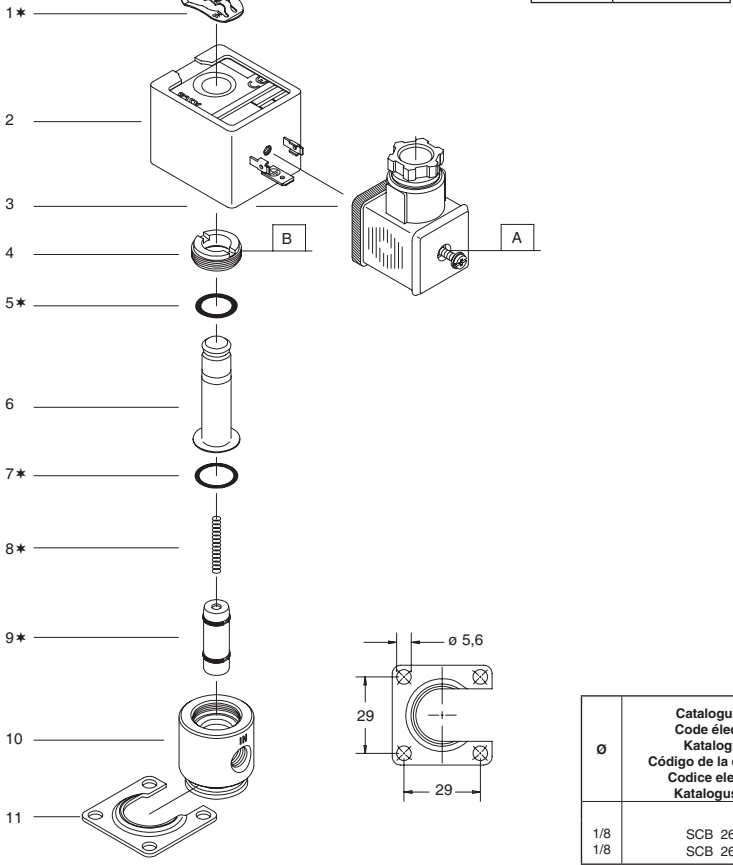
- Verwijder de bevestigingsclip en schuif het spoelhuis van de vaste kern/plunjerang. LET OP: bij het verwijderen van de bevestigingsclip kan deze omhoog springen.
- Schroef het klepdeksel los met behulp van het speciale passtuk uit de reserveonderdelen, en verwijder de vaste kern/plunjerang inclusief plunjer uit het afsluiterhuis.
- Verwijder de O-ringen, en verwijder de plunjer en de plunjer-veer uit de vaste kern/plunjerang.
- Alle delen zijn nu toegankelijk voor reiniging of vervanging.

MONTAGE

Monteer alle delen in omgekeerde volgorde als aangegeven is bij demontage, let daarbij wel op de montagekening voor de juiste plaatsing van de onderdelen.

- OPMERKING: Vet alle afdichtingen/O-ringen in met hoogwaardig siliconenvet. Monteer de O-ring van de vaste kern/plunjerang in het afsluiterhuis.
- Monteer de plunjer/veer in de plunjer, en plaats de plunjer terug in de vaste kern/plunjerang.
- Monteer de vaste kern/plunjerang in het afsluiterhuis, monteer de O-ring van het klepdeksel en draai het klepdeksel met het juiste aandraaimoment vast.
- Monteer de spoel en de bevestigingsclip.
- Na het onderhoud dient men de afsluiter een aantal malen te bedienen om de werking ervan te controleren.

Een aparte fabrikantenverklaring van inbouw, in de zin van EU-richtlijn 89/392/EEG aanhangsel II B, is op aanvraag verkrijgbaar. Vermeld bij aanvraag a.u.b. het orderbevestigingsnummer en het serienummer. Dit product voldoet aan de fundamentele voorschriften van EM-richtlijn 89/336/EEG, LS-richtlijn 73/23/EEG + 93/68/EEG en de bijbehorende wijzigingen. Een afzonderlijke verklaring van overeenstemming is op verzoek verkrijgbaar.



GB DESCRIPTION

- Retaining clip
- Coil & nameplate
- Connector assembly
- Bonnet
- O-ring
- Plugnut/core tube assembly
- O-ring, plugnut/core tube assembly
- Core spring
- Core assembly
- Moving body
- Valve bracket

FR DESCRIPTION

- Ether
- Bobine & plaque d'identification
- Montage du connecteur
- Montage couvercle
- Joint torique du couvercle
- Montage du tube ecrou du connecteur/nyouau
- Joint torique, montage du tube ecrou du connecteur/nyouau
- Ressort du nouau
- Noyau
- Corps
- Support de montage

DE BESCHREIBUNG

- Klammerhalterung
- Spule & Typenschild
- Gerätesteckdose
- Ventildeckel
- Dichtungsring, ventildackel
- Gegenanker-/führungsrohrbaugruppe
- Dichtungsring, gegenanker-/führungsrohrbaugruppe
- Ankerfeder
- Magnetankerbaugruppe
- Einbaualterung

ES DESCRIPCION

- Clip de sujeción
- Bobina y placa de características
- Conjuntio del conector
- Tapa
- Junta de la tapa
- Conjuntio cutata/ tubo del núcleo
- Junta, conjuntio cutata/tubo del núcleo
- Resorte del núcleo
- Conjuntio del núcleo
- Cuerpo de la valvula
- Soporte de montaje

IT DESCRIZIONE

- Clip di fissaggio
- Bobina e targhetta
- Gruppo connettore
- Coperchio
- Anello di tenuta del coperchio
- Gruppo nucleo fisso/cannotto
- Gruppo anello di tenuta, nucleo fisso/cannotto
- Molla del cannotto
- Gruppo nucleo
- Corpo
- Squadra di fissaggio

NL BESCHRIJVING

- Bevestigingsclip
- Spoel met typeplaatje
- Stekker
- Klepdeksel
- O-ring, klepdeksel
- Vaste kern/plunjerang
- O-ring, vaste kern/plunjerang
- Plunjerveer
- Afsluiterhuis
- Bevestigingsbeugel

GB	* Supplied in spare part kit	
FR	* Livrées en pochette de rechange	
DE	* Enthalten im Ersatzteilsatz	
ES	* Incluido en Kit de recambio	
IT	* Disponibile nel Kit parti di ricambio	
NL	* Geleverd in vervangingsset	

TORQUE CHART		
	A	B
	0,6 ± 0,2	5 ± 2
	10,2 ± 1,1	90 ± 10
ITEMS	NEWTON.METRES	INCH.POUNDS

Ø	Catalogue number Code électrovanne Katalognummer Código de la electrovalvula Codice elettrovalvola Katalogus nummer		Spare part kit Code pochette de rechange Ersatzteilsatz Kit parti di ricambio Vervangingsset	
1/8	SCB 264 D 009		C302-850	-
1/8	SCB 264 D 010		C302-850	-