

09.1985 →

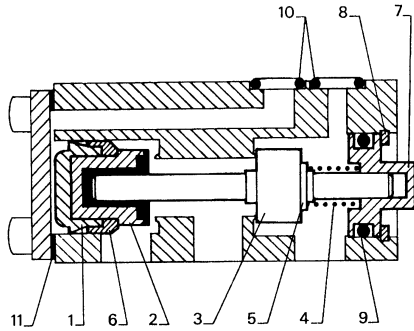
Material standard utilisable sur AIR LUBRIFIÉ OU NON Standard items can be used on LUBRICATED AIR OR NON LUBRICATED AIR Standardversionen für GEÖLTE ODER UNGEÖLTE DRUCKLUFT ansetzbar

Sachets de pièces de rechange
DISTRIBUTEURS A CLAPETS G 3/8 - 3/2 NF - NO (Type DMP 302/0 - DMP 302/F)
Spare parts kits
POPPET VALVES 3/8" BSP - 3/2 NC - NO (Type DMP 302/0 - DMP 302/F)
Ersatzteilliste
3/2 SITZVENTILE R 3/8" - 3/2 NF - NO (Type DMP 302/0 - DMP 302/F)

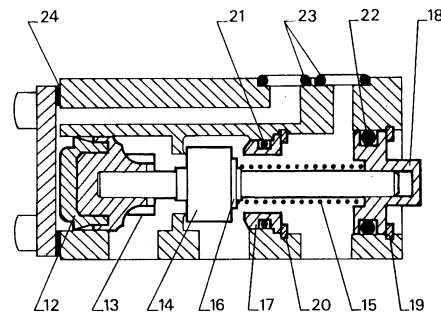
09.1985 →

Material standard utilisable sur AIR LUBRIFIÉ OU NON Standard items can be used on LUBRICATED AIR OR NON LUBRICATED AIR Standardversionen für GEÖLTE ODER UNGEÖLTE DRUCKLUFT ansetzbar

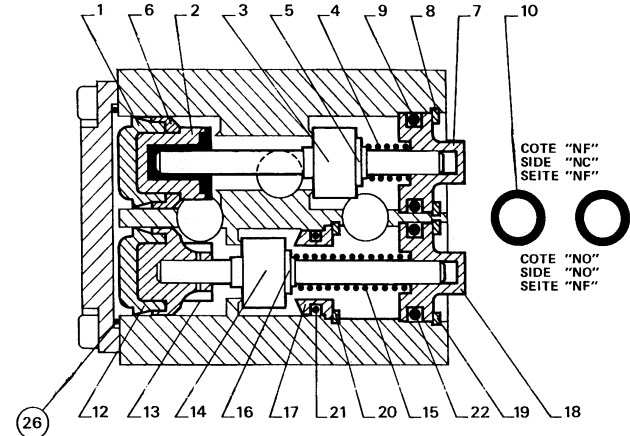
Sachets de pièces de rechange
DISTRIBUTEUR A CLAPETS G 3/8 (Type DMP 402)
Spare parts kits
POPPET VALVES 3/8" BSP (Type DMP 402)
Ersatzteilliste
4/2 SITZVENTILE R 3/8" (Type DMP 402)



NF (262 - DMP 302/0)
NC (262 - DMP 302/0)



NO (262 - DMP 302/F)



COTE "NF"
SIDE "NC"
SEITE "NF"

COTE "NO"
SIDE "NO"
SEITE "NF"

Repère	DESIGNATION du sachet	DESIGNATION of kit	BEZEICHNUNG der Ersatzteil-Packung	CODE
	DISTRIBUTEUR G 3/8 NF SERIE 262 - (DMP 302/0)	VALVE 3/8" BSP NC SERIES 262 - (DMP 302/0)	WEGEVENTIL R 3/8" NF BAUREIHE 262 - (DMP 302/0)	
	PIECES MOBILES ET JOINTS	MOVING PARTS AND SEALS	BEWEGLICHE TEILE UND DICHTUNGEN	978 00 556
1	- 1 Joint calotte	- 1 Top-hat seal	- 1 Dichtungskappe	
2	- 1 Piston	- 1 Piston	- 1 Kolben	
3	- 1 Clapet	- 1 Disc	- 1 Kegel	
4	- 1 Ressort	- 1 Spring	- 1 Feder	
5	- 1 Rondelle	- 1 Washer	- 1 Unterlegscheibe	
6	- 1 Bague de guidage	- 1 Guide ring	- 1 Führungsring	
7	- 1 Bouchon	- 1 Plug	- 1 Stopfen	
8	- 1 Anneau	- 1 Circlip	- 1 Sprengring	
9	- 1 Joint torique	- 1 O-ring	- 1 O-Ring Dichtung	
10	- 2 Joints toriques	- 2 O-rings	- 2 O-Ring Dichtungen	
11	- 1 Joint plat	- 1 Seal	- 1 Dichtungsring	
	DISTRIBUTEUR G 3/8 NO SERIE 262 - (DMP 302/F)	VALVE 3/8" BSP NO SERIES 262 - (DMP 302/F)	WEGEVENTIL R 3/8" NO BAUREIHE 262 - (DMP 302/F)	
	PIECES MOBILES ET JOINTS	MOVING PARTS AND SEALS	BEWEGLICHE TEILE UND DICHTUNGEN	978 00 557
12	- 1 Joint calotte	- 1 Top-hat seal	- 1 Dichtungskappe	
13	- 1 Piston	- 1 Piston	- 1 Kolben	
14	- 1 Clapet	- 1 Disc	- 1 Kegel	
15	- 1 Ressort	- 1 Spring	- 1 Feder	
16	- 1 Rondelle	- 1 Washer	- 1 Unterlegscheibe	
17	- 1 Siège	- 1 Seat	- 1 Sitz	
18	- 1 Bouchon	- 1 Plug	- 1 Stopfen	
19	- 1 Anneau	- 1 Circlip	- 1 Sprengring	
20	- 1 Anneau	- 1 Circlip	- 1 Sprengring	
21	- 1 Joint torique	- 1 O-ring	- 1 O-Ring Dichtung	
22	- 1 Joint torique	- 1 O-ring	- 1 O-Ring Dichtung	
23	- 2 Joints toriques	- 2 O-rings	- 2 O-Ring Dichtungen	
24	- 1 Joint plat	- 1 Seal	- 1 Dichtungsring	
	- 1 Joint torique Ø 38,2 X 1,8 (à utiliser uniquement en 4/2)	- 1 O-ring Ø 38,2 X 1,8 (used on 4/2)	- 1 O-Ring Dichtung Ø 38,2 X 1,8 (Nur notwendig bei 4/2)	

383 42 00

Repère	DESIGNATION du sachet	DESIGNATION of kit	BEZEICHNUNG der Ersatzteil-Packung	CODE
	PIECES MOBILES ET JOINTS	MOVING PARTS AND SEALS SIDE	BEWEGLICHE TEILE UND DICHTUNGEN	978 00 556
1	- 1 Joint calotte	- 1 Top-hat Seal	- 1 Dichtungskappe	
2	- 1 Piston	- 1 Piston	- 1 Kolben	
3	- 1 Clapet	- 1 Disc	- 1 Kegel	
4	- 1 Ressort	- 1 Spring	- 1 Feder	
5	- 1 Rondelle	- 1 Washer	- 1 Unterlegscheibe	
6	- 1 Bague de guidage	- 1 Guide ring	- 1 Führungsring	
7	- 1 Bouchon	- 1 Plug	- 1 Stopfen	
8	- 1 Anneau	- 1 Circlip	- 1 Sprengring	
9	- 1 Joint torique	- 1 O-ring	- 1 O-Ring Dichtung	
10	- 2 Joints toriques	- 2 O-rings	- 2 O-Ring Dichtungen	
	- 1 Joint plat	- 1 Seal	- 1 Dichtungsring	
	PIECES MOBILES ET JOINTS	MOVING PARTS AND SEALS SIDE	BEWEGLICHE TEILE UND DICHTUNGEN	978 00 557
12	- 1 Joint calotte	- 1 Top-hat seal	- 1 Dichtungskappe	
13	- 1 Piston	- 1 Piston	- 1 Kolben	
14	- 1 Clapet	- 1 Disc	- 1 Kegel	
15	- 1 Ressort	- 1 Spring	- 1 Feder	
16	- 1 Rondelle	- 1 Washer	- 1 Unterlegscheibe	
17	- 1 Siège	- 1 Seat	- 1 Sitz	
18	- 1 Bouchon	- 1 Plug	- 1 Stopfen	
19	- 1 Anneau	- 1 Circlip	- 1 Sprengring	
20	- 1 Anneau	- 1 Circlip	- 1 Sprengring	
21	- 1 Joint torique	- 1 O-ring	- 1 O-Ring Dichtung	
22	- 1 Joint torique	- 1 O-ring	- 1 O-Ring Dichtung	
26	- 1 Joint torique	- 1 O-ring	- 1 O-Ring Dichtung	
	- 2 Joints toriques } (non utilisé en 4/2)	- 2 O-rings } (not used on 4/2)	- 2 O-Ring Dichtungen } (nicht verwenden bei 4/2)	
	- 1 Joint plat	- 1 Seal	- 1 Dichtungsring	

383 42 00

COMMANDE : pour votre commande, nous préciser le N° de code correspondant au sachet dont le contenu est indivisible
ORDERING : when ordering, please specify code No. of kits; the parts cannot be supplied separately.
BESTELLUNG : Es werden nur Teile zusammengefasst gemäß festgelegter Code-Nr. geliefert.

Serie 262

09.1985 →

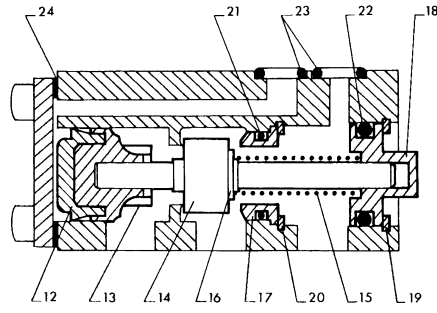
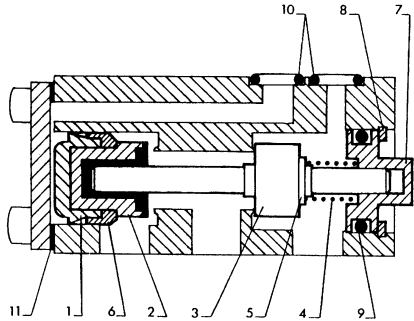
Materiale standaard uitwisselbaar con
 ANILLO LUBRIFICATA O NG
 Materiali standard utilizzabile con
 ANILE LUBRIFICATO O NG
 Standard geschikt voor AL OF NIET
 GEOLIEFDE LUCHT

Serie parti di ricambio
DISTRIBUTORI AD OTTURATORE G 3/8 - 3/2 NC - NA (Tipo DMP 302/0 - DMP 302/F)
 Piezas de repuesto
DISTRIBUIDORES DE CLAPETS G 3/8 - 3/2 NF - NO (Tipo DMP 302/0 - DMP 302/F)
 Revisie - sets
KLEPVENTIELEN G 3/8 - 3/2 NG - NO (Type DMP 302/0 - DMP 302/F)

3/2

NC (262 - DMP 302/0)
 NF (262 - DMP 302/0)
 NG (262 - DMP 302/0)

NA (262 DMP 302/F)
 NO (262 DMP 302/F)



Rif Marca Positie	COMPOSIZIONE della serie	DESIGNACION del conjunto	BESCHRIJVING onderdelen set	CODICE CODIGO CODE
	DISTRIBUTORE G 3/8-NC Serie 262 - (DMP 302/0)	DISTRIBUIDOR G 3/8-NF Serie 262 - (DMP 302/0)	KLEPVENTIEL G 3/8-NG Serie 262 - (DMP 302/0)	
	PARTI MOBILI E GIUNTI	PIEZAS MOVILES Y JUNTAS	BEWEGENDE DELEN EN DICHTINGEN	978 00 556
1	- 1 Calotta	- 1 Junta de culata	- 1 Membraan	
2	- 1 Pistone	- 1 Pistón	- 1 Zuiger	
3	- 1 Otturatore	- 1 Clapet	- 1 Klep	
4	- 1 Molla	- 1 Resorte	- 1 Veer	
5	- 1 Rondella	- 1 Arandela	- 1 Onderlegring	
6	- 1 Boccola guida	- 1 Anillo guía	- 1 Geleide-ring	
7	- 1 Tappo	- 1 Tapon	- 1 Druksuk	
8	- 1 Anello	- 1 Anillo	- 1 Veer-clip	
9	- 1 Giunto OR	- 1 Junta torica	- 1 O-ring	
10	- 2 Giunti OR	- 2 Juntas toricas	- 2 O-ringen	
11	- 1 Guarnizione	- 1 Junta	- 1 Afdichting	
	DISTRIBUTORE G 3/8-NA Serie 262 - (DMP 302/F)	DISTRIBUIDOR G 3/8-NO Serie 262 - (DMP 302/F)	KLEPVENTIEL G 3/8-NO Serie 262 - (DMP 302/F)	
	PARTI MOBILI E GIUNTI	PIEZAS MOVILES Y JUNTAS	BEWEGENDE DELEN EN DICHTINGEN	978 00 557
12	- 1 Calotta	- 1 Junta de culata	- 1 Membraan	
13	- 1 Pistone	- 1 Pistón	- 1 Zuiger	
14	- 1 Otturatore	- 1 Clapet	- 1 Klep	
15	- 1 Molla	- 1 Resorte	- 1 Veer	
16	- 1 Rondella	- 1 Arandela	- 1 Onderlegring	
17	- 1 Sede	- 1 Asiento	- 1 Zitting	
18	- 1 Tappo	- 1 Tapon	- 1 Druksuk	
19	- 1 Anello	- 1 Anillo	- 1 Veer-clip	
20	- 1 Anello	- 1 Anillo	- 1 Veer-clip	
21	- 1 Giunto OR	- 1 Junta torica	- 1 O-ring	
22	- 1 Giunto OR	- 1 Junta torica	- 1 O-ring	
23	- 2 Giunti OR	- 2 Juntas toricas	- 2 O-ringen	
24	- 1 Giunto	- 1 Junta	- 1 Afdichting	
	- 1 Giunto OR Ø38,2 x 1,8 (utilizzata in 4/2)	- 1 Junta torica Ø38,2 x 1,8 (utilizar en 4/2)	- 1 O-ring Ø38,2 x 1,8 (gebruikt bij 4/2)	

ORDINE: Per ordinare precisare il numero di codice della serie di ricambi desiderata (fornibili solo serie complete).
 PEDIDO: Precisar el nº del código del conjunto cuyo contenido es indivisible.
 BESTELLING: Onderdelen zijn uitsluitend per set leverbaar op de verpakking is het code nummer vermeld.

PR-PNE 5005-3Y

383 42 00

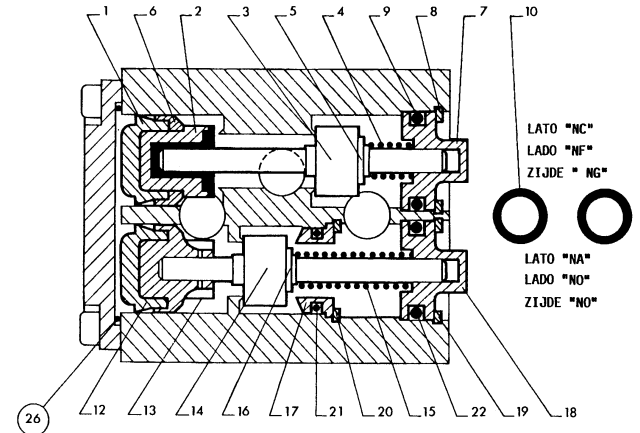
Serie 262

09.1985 →

Materiale standaard uitwisselbaar con
 ANILLO LUBRIFICATA O NG
 Materiali standard utilizzabile con
 ANILE LUBRIFICATO O NG
 Standard geschikt voor AL OF NIET
 GEOLIEFDE LUCHT

Serie parti di ricambio
DISTRIBUTORE AD OTTURATORE G 3/8 - (Tipo DMP 402)
 Piezas de repuesto
DISTRIBUIDORES DE CLAPETS G 3/8 - (Tipo DMP 402)
 Revisie - sets
KLEPVENTIELEN G 3/8 - (Type DMP 402)

4/2



Rif Marca Positie	COMPOSIZIONE della serie	DESIGNACION del conjunto	BESCHRIJVING onderdelen set	CODICE CODIGO CODE
	PARTI MOBILI E GIUNTI LATO "NC"	PIEZAS MOVILES Y JUNTAS LADO "NF"	BEWEGENDE DELEN EN DICHTINGEN ZIJDE "NG"	978 00 556
1	- 1 Calotta	- 1 Junta de culata	- 1 Membraan	
2	- 1 Pistone	- 1 Pistón	- 1 Zuiger	
3	- 1 Otturatore	- 1 Clapet	- 1 Klep	
4	- 1 Molla	- 1 Resorte	- 1 Veer	
5	- 1 Rondella	- 1 Arandela	- 1 Onderlegring	
6	- 1 Boccola guida	- 1 Anillo guía	- 1 Geleide-ring	
7	- 1 Tappo	- 1 Tapon	- 1 Druksuk	
8	- 1 Anello	- 1 Anillo	- 1 Veer-clip	
9	- 1 Giunto OR	- 1 Junta Torica	- 1 O-ring	
10	- 2 Giunti OR	- 2 Juntas Toricas	- 2 O-ringen	
	- 1 Guarnizione	- 1 Junta	- 1 Afdichting	
	PARTI MOBILI E GIUNTI LATO "NA"	PIEZAS MOVILES Y JUNTAS LADO "NO"	BEWEGENDE DELEN EN DICHTINGEN ZIJDE "NO"	978 00 557
12	- 1 Calotta	- 1 Junta de culata	- 1 Membraan	
13	- 1 Pistone	- 1 Pistón	- 1 Zuiger	
14	- 1 Otturatore	- 1 Clapet	- 1 Klep	
15	- 1 Molla	- 1 Resorte	- 1 Veer	
16	- 1 Rondella	- 1 Arandela	- 1 Onderlegring	
17	- 1 Sede	- 1 Asiento	- 1 Zitting	
18	- 1 Tappo	- 1 Tapon	- 1 Druksuk	
19	- 1 Anello	- 1 Anillo	- 1 Veer-clip	
20	- 1 Anello	- 1 Anillo	- 1 Veer-clip	
21	- 1 Giunto OR	- 1 Junta Torica	- 1 O-ring	
22	- 1 Giunto OR	- 1 Junta Torica	- 1 O-ring	
26	- 2 Giunti OR } (non utilizzata - 1 Guarnizione } in 4/2)	- 2 Juntas Toricas } (no utilizar - 1 Junta } en 4/2)	- 2 O-ringen } (niet gebruikt - 1 Afdichting } bij 4/2)	

ORDINE: Per ordinare precisare il numero di codice della serie di ricambi desiderata (fornibili solo serie complete).
 PEDIDO: Precisar el nº del código del conjunto cuyo contenido es indivisible.
 BESTELLING: Onderdelen zijn uitsluitend per set leverbaar op de verpakking is het code nummer vermeld.

PR-PNE 7005-3Y

383 42 00