

IMPORTANTE
Per le informazioni su quanto elencato di seguito, consultare le istruzioni sull'installazione e la manutenzione (I&M) del solenoide fornite a parte: installazione elettrica, classificazione a prova di esplosione, limitazioni di temperatura, cause di funzionamento elettrico anomalo, sostituzione di bobina e solenoide.

DESCRIZIONE
Le elettrovalvole serie 262A3.. sono elettrovalvole ad azione diretta a due vie realizzate per aria o gas inerte. Tutti i raccordi si trovano nel corpo. Il corpo è in acciaio inossidabile.
Le valvole sono disponibili con svariati teste magnetiche a bassa potenza, multistato o antidiflagranti.

FUNZIONAMENTO
Le valvole sono una struttura normalmente chiusa.
La valvola è chiusa quando il solenoide viene diseccitato, è aperta quando il solenoide viene eccitato.

IMPORTANTE
Non è richiesta una pressione minima di funzionamento.
Alla perdita di potenza e/o della pressione, la valvola ritornerà nella sua posizione originale.

INSTALLAZIONE
Verificare il numero di catalogo, la pressione, la tensione, la frequenza e le condizioni di funzionamento sulla targhetta. Non applicare mai liquidi incompatibili né superare gli indici di pressione della valvola.
NOTA: La bocca di entrata sarà marcata come "I" o "N". La bocca di uscita sarà marcata come "2".

LIMITI DI TEMPERATURA
La temperatura ambiente dove rientrare nei valori di targa.
L'intervallo della temperatura ambiente e del liquido è -40°C/+60°C.

POSIZIONE DI MONTAGGIO
La valvola può essere montata in tutte le posizioni.

TUBI
Collegare i tubi alla valvola secondo i contrassegni sul corpo della valvola. Fare riferimento al diagramma di flusso Fig. 1. Applicare ai filetti maschi dei tubi mescola per tubi in quantità ridotta. In caso di applicazione della mescola sui filetti delle valvole questa può entrare nella valvola e provocare malfunzionamenti. Le sollecitazioni al tubo devono essere evitate provvedendo ad un opportuno supporto e allineamento della tubazione. Per il serraggio del tubo, non fare mai leva sulla valvola.
IMPORTANTE: per proteggere l'elettrovalvola, installare, il più vicino possibile alla valvola, un filtro adatto al servizio relativo al lato di entrata. In funzione delle condizioni di servizio è richiesta una pulizia periodica.

Queste elettrovalvole sono previste per l'uso con aria asciutta pulita o gas inerte, filtrata a 50 micrometri o meglio.

Il punto di rugiada dei fluidi deve essere di almeno 10 gradi centigradi inferiore alla temperatura minima di esposizione di qualsiasi parte del sistema aria pulita/gas inerte per evitare il congelamento. Se viene usata l'aria lubrificata, i lubrificanti devono essere compatibili con gli elastomeri Buna N.
I diestri degli oli possono provocare problemi operativi.

INSTALLAZIONE ELETTRICA
Per l'installazione elettrica, consultare la scheda I&M fornita a parte del solenoide.

MANUTENZIONE
ATTENZIONE: onde evitare la possibilità di infortuni alle persone o danni alle cose, disinserire l'alimentazione elettrica, depressurizzare la valvola e far sfatare il liquido in una zona sicura prima di intervenire sulla valvola.
NOTA: per gli interventi di manutenzione non occorre staccare il corpo della valvola dalla tubazione.

Pulizia
Tutte le elettrovalvole devono essere pulite periodicamente. L'intervallo tra le pulizie varierà in funzione del mezzo e delle condizioni di servizio. In generale, se la tensione della bobina è corretta, un funzionamento lento della valvola, un rumore o perdite eccessive indicheranno che è necessaria la pulizia. In casi estremi, avverrà un funzionamento difettoso della valvola e la valvola non riuscirà a spostarsi. Pulire il filtro durante la pulizia della valvola.

Manutenzione preventiva
Mantenere il liquido che scorre nella valvola, per quanto possibile, esente da sporco e corpi estranei.
In funzione della condizione del liquido e del servizio, si consiglia un'ispezione periodica delle parti della valvola interna per verificare che non siano presenti danni o usura eccessiva. Pulire accuratamente tutte le parti. Se le parti sono consumate o danneggiate, installare un kit di parti di ricambio completo.

Cause di funzionamento anomalo
1. Pressione errata: controllare la pressione della valvola. La pressione della valvola deve essere compresa nel range specificato sulla targhetta.
2. Perdita eccessiva: smontare la valvola e installare un kit di ricostruzione ASCO completo.

KIT PARTI DI RICAMBIO
Per le valvole ASCO sono disponibili i kit delle parti di ricambio. Le parti contrassegnate con un asterisco (*) sono incluse in questi kit.

Quando si ordinano i kit o le bobine, specificare il numero di catalogo della valvola, il numero di serie e la tensione.

SOSTITUZIONE DELLA BOBINA
Per la sostituzione della bobina, consultare la scheda I&M fornita a parte del solenoide.

SMONTAGGIO DELLA VALVOLA (osservare la Figura 3)
ATTENZIONE: onde evitare la possibilità di infortuni alle persone o danni alle cose, disinserire l'alimentazione elettrica, depressurizzare la valvola e far sfatare il liquido in una zona sicura prima di intervenire sulla valvola.

NOTA: per gli interventi di manutenzione non occorre staccare la valvola dalla tubazione.

1. Per lo smontaggio del solenoide, consultare la scheda I&M fornita a parte.
2. Svitare il complessivo cartuccia dal corpo della valvola. Quindi staccare la guarnizione della cartuccia e la guarnizione della sede.
3. Pulire la valvola e installare un kit di ricostruzione ASCO completo.

RIMONTAGGIO DELLA VALVOLA (osservare la Figura 3)

1. Per il rimontaggio del solenoide, consultare la scheda I&M fornita a parte. Rimontare le parti procedendo nell'ordine inverso e facendo riferimento agli esplosivi forniti per la corretta identificazione e collocazione delle parti.
2. Lubrificare tutte le guarnizioni con lubrificante Dow Corning N. 111 o con grasso silconico equivalente di qualità superiore.
3. Sistemare la guarnizione della cartuccia nel corpo della valvola.
4. Montare la guarnizione della sede incassata nella base del complessivo della cartuccia.
5. Filare il complessivo cartuccia con la guarnizione per sede nel corpo della valvola. Quindi serrare il complessivo cartuccia alla coppia 19,8 ± 2,8 Nm.
6. Montare il solenoide ed effettuare l'allacciamento elettrico al solenoide. Per maggiori informazioni, consultare le istruzioni fornite a parte.
7. Con l'alimentazione pneumatica ricollegata, mettere più volte sotto tensione la valvola per assicurarsi che funzioni correttamente.

BELANGRIJK
Raadpleeg de aparte installatie- en onderhoudsinstructies (I&M) van de magneetkoppelen zelf voor informatie over:
de elektrische installatie, de explosiebestendigheid, het temperatuurgebied, het vertelpen van elektrische storingen en het vervangen van de spoel en de magneetkoppelen.

BESCHRIJVING
Afsluiters uit de serie 262A3.. zijn direct werkende 2-weg magneetafsluiters voor lucht of inert gas. Alle leidingsaansluitingen zitten in het afsluiterhuis. Het afsluiterhuis is van roestvast staal.
De afsluiters zijn leverbaar met verschillende magneetkoppelen: met een laag verbruik, voor normale, waterdichte toepassingen maar ook in explosiegeveilig uitvoering.

WERKING
De afsluiters zijn normaal gesloten. De afsluiter is gesloten in onbekrachtigde toestand, en open in bekrachtigde toestand.

BELANGRIJK
Geen minimale werkdruk vereist.

Bij stroomuitval en/of verlies van druk zal de afsluiter terugkeren in zijn uitgangspositie.

INSTALLATIE
Controleer op het typeplaatje of het catalogusnummer, de druk, de spanning, de frequentie en de werking kloppen. Gebruik nooit een ander medium dan staat aangegeven en overschrijd nooit de maximale druk van de afsluiter.
OPMERKING: Bij de inlaatpoort staat een "I" of "N". Bij de uitlaatpoort staat "2".

TEMPERATUURGEBIED
De omgevingstemperatuur moet binnen het bereik liggen dat op het typeplaatje staat vermeld.
Het temperatuurbereik voor de omgeving en het medium bedraagt -40°C/+60°C.

MONTAGE-POSITIE
De afsluiter mag in alle standen worden gemonteerd.

LEIDINGEN
Sluit de aan- en afvoertleidingen op de afsluiter aan volgens de markeringen op het huis. Zie het stroomschema, fig. 1. Breng uitsluitend op het uitwendig Schroefdraad van de leidingen een beetje afdichtingskit aan, want als u het Schroefdraad van de afsluiter insmeert, kan er kit in de afsluiter terechtkomen en storingen veroorzaken. Zorg voor correcte uitlijning en ondersteuning van de leidingen om spanningen op de afsluiter zoveel mogelijk te voorkomen. Gebruik de afsluiter niet als hefboom bij het bevestigen van de leidingen.
BELANGRIJK: Installeer ter bescherming van de magneetafsluiter aan de inlaatzijde een filter dat geschikt is voor de betreffende toepassing, zo dicht mogelijk bij de afsluiter. Reinig de afsluiter regelmatig, hoe vaak precies hangt af van de toepassing.

Deze magneetafsluiters zijn bedoeld voor gebruik in combinatie met schone droge lucht of inert gas, gefilterd op 50 micrometer of beter.

Het dauwpunt van het medium moet minstens 10 graden Celsius onder de laagste temperatuur van het volledige schone lucht/inert gas-systeem liggen om bevriezing te voorkomen. Bij gebruik van gesmerde lucht, dient dit smeermiddel geschikt te zijn voor 'Buna N'-elastomeren.
Het gebruik van esterhoudende olie kan problemen veroorzaken.

ELEKTRISCHE INSTALLATIE
Raadpleeg het aparte I&M-blad van de magneetkop voor de elektrische aansluitingen.

ONDERHOUD
WAARSCHUWING: Om persoonlijk letsel en schade te voorkomen dient u voorafgaand aan onderhoudswerk de afsluiter drukloos te maken, het gas naar een veilige ruimte af te voeren en de elektrische voeding uit te schakelen.
OPMERKING: Voor onderhoud hoeft u de afsluiter niet van de leidingen los te maken.

Reiniging
Reinig alle magneetafsluiters regelmatig. Het reinigingsinterval hangt af van het medium en van het gebruik. Als de spanning die over de spoel staat correct is, kunnen een trage werking van de afsluiter, ongewoon geluid en overmatige lekkage een teken zijn dat schoonmaken noodzakelijk is. In extreme gevallen kan de afsluiter defect raken en niet meer werken. Reinig ook altijd het filter.

Preventief onderhoud
Houd het medium dat door de afsluiter stroomt zo schoon mogelijk. We raden u aan om regelmatig te controleren of de inwendige delen zijn beschilderd of versleten, hoe vaak u dit moet controleren is afhankelijk van het medium en het gebruik. Reinig alle onderdelen grondig. Vervang alle versleten of beschadigde onderdelen m.b.v. een volledige ASCO-reserveonderdelenset.

Oorzaken van een slechte werking
1. Onjuiste druk: Controleer de druk op de afsluiter. De afsluiterdruk moet binnen het drukbereik vallen dat op het typeplaatje staat vermeld.
2. Overmatige lekkage: Demonteer de afsluiter en installeer een complete ASCO-reserveonderdelenset.

RESERVEONDERDELENSET
Er zijn reserveonderdelensets en vervangende spoelen leverbaar voor ASCO-afsluiters. De met een sterretje (*) gemarkeerde onderdelen zitten in de set.

Geef bij het bestellen van de sets en spoelen door wat het catalogusnummer van de afsluiter is, het serie nummer en de elektrische spanning.

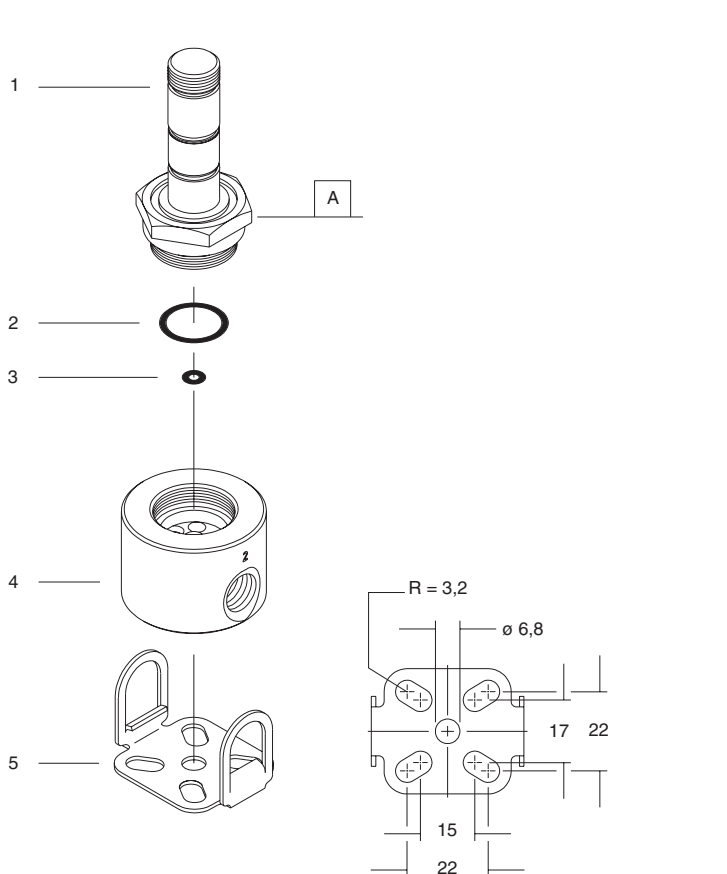
VERVANGING SPOEL
Raadpleeg het aparte I&M-blad van de magneetkop voor het vervangen van de spoel.

DEMONTAGE VAN DE AFSLUITER (zie figuur 3)
WAARSCHUWING: Om persoonlijk letsel en schade te voorkomen dient u voorafgaand aan onderhoudswerk de afsluiter drukloos te maken, het gas naar een veilige ruimte af te voeren en de elektrische voeding uit te schakelen.

OPMERKING: Voor onderhoud hoeft u de afsluiter niet van de leidingen los te maken.
1. Raadpleeg voor het demonteren van de magneetkop het aparte I&M-blad.
2. Schroef de cartridge los uit het afsluiterhuis. Verwijder daarna de afdichtingen van de cartridge en de klepzitting.
3. Reinig de afsluiter en installeer een complete ASCO-reserveonderdelenset.

MONTAGE VAN DE AFSLUITER (zie figuur 3)
1. Raadpleeg voor het monteren van de magneetkop het aparte I&M-blad. Monteer alle delen in omgekeerde volgorde als aangegeven is bij demontage, let daarbij wel op de montagekentekening voor de juiste plaatsing van de onderdelen.
2. Smeer alle afdichtingen met smeermiddel nr. 111 van Dow Corning, of met een andere hoogwaardige siliconenolie.
3. Plaats de afdichting van de cartridge in het afsluiterhuis.
4. Plaats de afdichting van de klepzitting in de uitsparing in de voet van de cartridge.
5. Schroef de cartridge met de afdichting van de klepzitting in het afsluiterhuis. Schroef de cartridge vast met een koppel van 19,8 ± 2,8 Nm.
6. Installeer de magneetkop, zie de aparte instructies, en maak de benodigde elektrische aansluitingen.
7. Bekrachtig na het aansluiten van de luchtdruk de afsluiter enkele keren om te controleren of de afsluiter correct werkt.

ASCO	DRAWING	DESSIN	ZEICHNUNG
	DISEGNO	DIBUJO	TEKENING



ASCO	DRAWING	DESSIN	ZEICHNUNG
	DISEGNO	DIBUJO	TEKENING

