

**DESCRIPTION**  
Series 210 are 2-way, normally closed, pilot operated solenoid valves with hung diaphragm. The valve body is brass construction.

**INSTALLATION**  
ASCO Numatics components are intended to be used only within the technical characteristics as specified on the nameplate. Changes to the equipment are only allowed after consulting the manufacturer or its representative. Before installation depressurize the piping system and clean internally. This equipment must be mounted vertical and upright. The flow direction and pipe connections are indicated on the body.

The pipe connections have to be in accordance with the size indicated on the nameplate and fitted accordingly.

- CAUTION:**
- Reversing the connections may cause improper operation or malfunctioning.
  - For the protection of the equipment install a strainer or filter suitable for the service involved in the inlet side as close to the product as possible.
  - If tape, paste, spray or a similar lubricant is used when tightening, avoid particles entering the system.
  - Use proper tools and locate wrenches as close as possible to the connection point.
  - To avoid damage to the equipment, DO NOT OVERTIGHTEN pipe connections.
  - Do not use valve or solenoid as a lever.
  - The pipe connections should not apply any force, torque or strain to the product.

**ELECTRICAL CONNECTION**  
In case of electrical connections, they are only to be made by trained personnel and have to be in accordance with the local regulations and standards.

- CAUTION:**
- Turn off electrical power supply and de-energize the electrical circuit and voltage carrying parts before starting work.
  - All electrical screw terminals must be properly tightened according to the standards before putting into service.
  - Dependent upon the voltage electrical components must be provided with an earth connection and satisfy local regulations and standards.

- The equipment can have one of the following electrical terminals:
- Flying leads or cables.

**PUTTING INTO SERVICE**  
Before pressurizing the system, first carry-out an electrical test. In case of solenoid valves, energize the coil a few times and notice a metal click signifying the solenoid operation.

**SERVICE**  
Most of the solenoid valves are equipped with coils for continuous duty service. To prevent the possibility of personnel or property damage do not touch the solenoid which can become hot under normal operation conditions. If the solenoid valve is easily accessible, the installer must provide protection preventing accidental contact.

**SOUND EMISSION**  
The emission of sound depends on the application, medium and nature of the equipment used. The exact determination of the sound level can only be carried out by the user having the valve installed in his system.

**MAINTENANCE**  
Maintenance of ASCO Numatics products is dependent on service conditions. Periodic cleaning is recommended, the timing of which will depend on the media and service conditions. During servicing, components should be examined for excessive wear. A complete set of internal parts is available as a spare parts or rebuild kit. If a problem occurs during installation/maintenance or in case of doubt please contact ASCO Numatics or authorised representatives.

- VALVE DISASSEMBLY**  
Disassemble valve in an orderly fashion. Pay careful attention to exploded views provided for identification of parts.
- Remove retaining ring and nameplate. CAUTION: when retaining ring disengages, it can spring upwards.
  - Unscrew cover from housing, grip the wrenching flats on the housing to keep it from rotating. Slip cover spring, flux washer and coil off the solenoid base sub-assembly.
  - Unscrew solenoid base sub-assembly from bonnet using the special wrench adapter, remove housing and solenoid base sub-assembly O-ring.
  - Unscrew valve bonnet screws and remove bonnet. Remove core spring, core assembly and diaphragm/seat-assembly.
  - Remove the valve body O-ring.
  - All parts are now accessible for cleaning or replacement.

- VALVE REASSEMBLY**  
Reassemble in reverse order of disassembly paying careful attention to exploded views provided for identification of parts.
- NOTE: Lubricate all gaskets/O-rings with high quality silicone grease. Replace the valve body O-ring.
  - Replace diaphragm/seat-assembly. CAUTION: locate pilot hole in diaphragm/core-assembly directly over the valve outlet.
  - Replace core assembly and core spring.
  - Replace bonnet and bonnet screws. Torque bonnet screws (4x) in a crisscross manner according to torque chart.
  - Replace the solenoid base sub-assembly O-ring, the housing and the solenoid base sub-assembly, and torque according to torque chart.
  - Replace coil, flux washer and cover spring. Screw the cover onto the housing and torque according to torque chart. Then replace nameplate and retaining ring.
  - After maintenance, operate the valve a few times to be sure of proper operation.

**A separate Declaration of Incorporation relating to the EEC-Directive 89/392/EEC Annex II B is available on request. Please provide acknowledgement number and serial numbers of products concerned. This product complies with the essential requirements of the EMC-Directive 89/336/EEC and amendments as well as the 73/23/EEC + 93/68/EEC Low Voltage Directives. A separate Declaration of Conformity is available on request.**

**DESCRIPTION**  
Les vannes de la série 210 font partie de la gamme des électro-vannes 2-voies, normalement fermées, à commande assistée, à membrane attelée. Le corps est en laiton.

**MONTAGE**  
Les composants ASCO Numatics sont conçus pour les domaines de fonctionnement indiqués sur la plaque signalétique ou la documentation. Aucune modification ne peut être réalisée sur le matériel sans l'accord préalable du fabricant ou de son représentant. Avant de procéder au montage, dépressuriser les canalisations et effectuer un nettoyage internes. Ces appareils doivent être montés verticalement et vers le haut. Le sens de circulation du fluide et des raccordements des tuyaux sont indiqués par repères sur le corps.

- La dimension des tuyauteries doit correspondre au raccordement indiqué sur le corps, l'étiquette ou la notice.
- ATTENTION:**
- Une restriction des tuyauteries peut entraîner des dysfonctionnements.
  - Afin de protéger le matériel, installer une crépine ou un filtre adéquat en amont, aussi près que possible du produit.
  - En cas d'utilisation de ruban, pâte, aérosol ou un lubrifiant lors du serrage, veillez à ce qu'aucun corps étranger ne pénètre dans le circuit.
  - Utiliser un outillage approprié et placer les clés aussi près que possible du point de raccordement.
  - Afin d'éviter toute détérioration, NE PAS TRESSER les raccords des tuyauteries.
  - Ne pas se servir de la vanne ou de la tête magnétique comme d'un levier.
  - Les tubes de raccordement ne devront exercer aucun effort, couple ou contrainte sur le produit.

**RACCORDEMENT ÉLECTRIQUE**  
Le raccordement électrique doit être réalisé par un personnel qualifié et selon les normes et règlements locaux.

**ATTENTION:**

- Avant toute intervention, couper l'alimentation électrique pour mettre hors tension les composants.
- Toutes les bornes à vis doivent être serrées correctement avant la mise en service.
- Selon la tension, les composants électriques doivent être mis à la terre conformément aux normes et règlements locaux.

- Selon les cas, le raccordement électrique s'effectue par:
- Fils ou câbles solidaires de la bobine.

**MISE EN SERVICE**  
Avant de mettre le circuit sous pression, effectuer un essai électrique. Dans le cas d'une électrovanne, mettre la bobine sous tension plusieurs fois et écouter le «clic» métallique qui signale le fonctionnement de la tête magnétique.

**FONCTIONNEMENT**  
La plupart des électrovannes comportent des bobinages prévus pour mise sous tension permanente. Pour éviter toute brûlure, ne pas toucher la tête magnétique qui, en fonctionnement normal et en permanence sous tension, peut atteindre une température élevée. Si l'électrovanne est facilement accessible, l'installateur doit prévoir une protection empêchant tout contact accidentel.

**BRUIT DE FONCTIONNEMENT**  
Le bruit de fonctionnement varie selon l'utilisation, le fluide et le type de matériel employé. L'utilisateur ne pourra déterminer avec précision le niveau sonore émis qu'après avoir monté le composant sur l'installation.

**ENTRETIEN**  
L'entretien nécessaire aux produits ASCO Numatics varie avec leurs conditions d'utilisation. Il est souhaitable de procéder à un nettoyage périodique dont l'intervalle varie suivant la nature du fluide, les conditions de fonctionnement et le milieu ambiant. Lors de l'entretien, les composants doivent être examinés pour détecter toute usure excessive. Un ensemble de pièces internes est proposé en pièces de rechange pour procéder à la réparation. En cas de problème lors du montage/entretien ou en cas de doute, veuillez contacter ASCO Numatics ou ses représentants officiels.

- DEMONTAGE DE LA VANNE**  
Démonter de façon méthodique, sur les vus en éclaté fournies dans la pochette et destinées à l'identification des pièces.
- Oter le clip de maintien et la plaque signalétique. ATTENTION: lorsque le clip de maintien est ôté, il peut bondir vers le haut.
  - Dévisser le couvercle du boîtier, serrer les deux surplombs du boîtier afin qu'ils ne tournent pas. Faire glisser le ressort du couvercle, la rondelle du fluide et la bobine hors du sous-ensemble de base de la tête magnétique.
  - Dévisser le sous-ensemble de base de la tête magnétique hors du couvercle à l'aide d'un d'un adaptateur de clé spécial, ôter le boîtier et le joint torique du sous-ensemble de base de la tête magnétique.
  - Dévisser les vis du couvercle de l'électrovanne et ôter le couvercle. Ôter le ressort du noyau, le noyau et le montage de la membrane/siège.
  - Ôter le joint torique du corps de l'électrovanne.
  - Vous pouvez dès à présent nettoyer ou remplacer toutes les pièces.

- REMONTAGE DE LA VANNE**  
Remonter en sens inverse.
- NOTE: Lubrifier tous les joints d'étanchéité/joints toriques avec de la graisse silicone de haute qualité. Remplacer le joint torique du corps de l'électrovanne.
  - Remplacer le montage de la membrane/siège. ATTENTION: placer le trou de positionnement dans le montage de la membrane/ noyau directement sur la sortie de la vanne.
  - Remplacer le noyau et le ressort du noyau.
  - Remplacer le couvercle et les vis du couvercle. Raccorder les vis (4x) du couvercle en les entrecroisant selon le schéma de couple.
  - Remplacer le joint torique du sous-ensemble de base de la tête magnétique, le boîtier et le sous-ensemble de base de la tête magnétique et raccorder selon le schéma de couple.
  - Remplacer la bobine, la rondelle du fluide et le ressort du couvercle. Visser le couvercle sur le boîtier et raccorder selon le schéma de couple. Puis remplacer la plaque signalétique et le clip de maintien.
  - Après l'entretien, faire fonctionner la vanne quelques fois afin de s'assurer qu'elle s'ouvre et se ferme correctement.

**Conformément à la directive CEE 89/392/CEE Annexe II B, une Déclaration d'Incorporation peut être fournie sur demande. Veuillez nous indiquer le numéro d'accusé de réception (AR) et les références ou codes des produits concernés. Ce produit est conforme aux exigences essentielles de la Directive 89/336/CEE sur la Compatibilité Électromagnétique, et amendements et les directives Basse Tension 73/23/CEE + 93/68/CEE. Une déclaration de conformité peut être fournie sur simple demande.**

**BESCHREIBUNG**  
Bei der Baureihe 210 handelt es sich um normal geschlossene, vorgesteuerte 2-Wege-Magnetventile mit zwangsgesteuerter Membran. Das Ventilgehäuse besteht aus Messing.

**Einbau**  
Die ASCO Numatics-Komponenten dürfen nur innerhalb der auf den Typenschildern angegebenen Daten eingesetzt werden. Veränderungen an den Produkten sind nur nach Rücksprache mit ASCO Numatics zulässig. Vor dem Einbau muß das Rohrleitungssystem drucklos geschaltet und innen gereinigt werden. Dieses Gerät muß vertikal in aufrechter Position montiert werden. Die Durchflußrichtung und Rohrschlüsse sind auf dem Ventilgehäuse eingezeichnet.

Die Rohrleitungsanschlüsse sollten entsprechend den Größenangaben den Typenschildern mit handelsüblichen Verschraubungen durchgeführt werden.

- ACHTUNG:**
- Eine Reduzierung der Anschlüsse kann zu Leistungs- und Funktionsminderungen führen.
  - Zum Schutz der Ventile sollten für die Betriebsbedingungen geeignete Schutzfänger oder Filter so dicht wie möglich in den Ventileingang integriert werden.
  - Bei Abdichtung am Gewinde ist darauf zu achten, daß kein Dichtungsmaterial in die Rohrleitung oder das Ventil gelangt.
  - Zum Einbau darf nur geeignetes Werkzeug verwendet werden, das so nahe wie möglich am Anschlagpunkt anzusetzen ist.
  - Um eine Beschädigung der Produkte zu vermeiden, ist darauf zu achten, daß die Rohrschlüsse NICHT ZU STARK ANGEZOGEN werden.
  - Spule und Führungsrohr von Ventilen dürfen nicht als Gegenhalter benutzt werden.
  - Die Rohrleitungsanschlüsse sollten fluchten und dürfen keine Spannungen auf das Ventil übertragen.

**ELEKTRISCHER ANSCHLUSS**  
Der elektrische Anschluß ist von Fachpersonal entsprechend den geltenden VDE- und CEE-Bestimmungen auszuführen.

- ACHTUNG:**
- Vor Beginn der Arbeiten ist sicherzustellen, daß alle elektrischen Leitungen und Netzteile spannungslos geschaltet sind.
  - Alle Anschlußklemmen sind nach Beendigung der Arbeiten vorwiegend entsprechend den geltenden Normen anzuschließen.
  - Je nach Spannungsbereich muß das Ventil nach den geltenden Bestimmungen und Normen einen Schutzleiteranschluß erhalten.

Der Magnetantrieb kann je nach Bauart folgende elektrische Anschlüsse haben:

- Eingegossene Kabelenden.

**INBETRIEBNAHME**  
Vor Druckbeaufschlagung des Produktes sollte eine elektrische Funktionsprüfung erfolgen. Bei Magnetventilen Spannung an der Magnetspule mehrmals ein- und ausschalten. Es muß ein metallisches Klicken zu hören sein.

**BETRIEB**  
Die meisten Magnetventile sind mit Spulen für Dauerbetrieb ausgerüstet. Zur Vermeidung von Personen- und Sachschäden sollte jede Berührung der Magnetspule vermieden werden, da diese unter normalen Betriebsbedingungen sehr heiß werden kann. Bei leicht zugänglichem Magnetventil sollte vom Installateur ein Schutz vorgesehen werden, um jegliches versehentliches Berühren zu vermeiden. Sollte jede Berührung der Magnetspule vermieden werden, da diese unter normalen Betriebsbedingungen sehr heiß werden kann. Bei leicht zugänglichem Magnetventil sollte vom Installateur ein Schutz vorgesehen werden, um jegliches versehentliches Berühren zu vermeiden.

**GERÄUSCHEMISSION**  
Die Geräuschemission hängt sehr stark vom Anwendungsfall, dem Medium, mit denen das Produkt beaufschlagt wird, und der Art des verwendeten Produktes ab. Die exakte Bestimmung des Geräuschpegels kann aus diesem Grund nur durch die Person durchgeführt werden, die das Ventil in das jeweilige System eingebaut hat.

**WARTUNG**  
Die Wartung hängt von den Betriebsbedingungen ab. Es wird empfohlen, das Produkt regelmäßig zu reinigen, wobei sich die Zerlabstände nach dem Medium und den Betriebsbedingungen richten. Während der Wartung sollten die Komponenten auf übermäßigen Verschleiß überprüft werden. Für die Überholung der ASCO Numatics-Produkte sind komplette Sätze mit internen Teilen als Ersatzteilsätze erhältlich. Treten Schwierigkeiten bei Einbau, Betrieb oder Wartung auf sowie bei Unklarheiten, ist mit ASCO Numatics Rücksprache zu halten.

- VENTILDEMONTAGE**  
Das Ventil muß in der angegebenen Reihenfolge zerlegt werden. Dabei sind die Teile exakt anhand der mitgelieferten Explosionszeichnungen zu identifizieren.
- Haltering und Typenschild entfernen. ACHTUNG: Beim Lösen kann der Haltering nach oben wegspringen.
  - Deckel von Gehäuse losschrauben, Gehäuse an den flachen Schlüsselansatzstellen festhalten, um ein Drehen des Gehäuses zu verhindern. Deckelkeder, Fluß-Scheibe und Spule von Gehäuse abheben.
  - Haltermutter mit Hilfe des Spezialschlüssels von Ventildeckel los-schrauben, Gehäuse und Haltermutter-Dichtungsring entfernen.
  - Ventildeckelschrauben lösen und Ventildeckel abnehmen. Ankerfeder, Magnetankerbaugruppe und Membran-/Ventilsitzbaugruppe entfernen.
  - Ventilgehäuse-Dichtungsring entfernen.
  - Nun sind alle Teile, die gereinigt oder ausgetauscht werden müssen, leicht zugänglich.

- VENTILZUSAMMENBAU**  
Ventil in der umgekehrten Reihenfolge wie bei der Demontage zusammenbauen. Dabei sind die Teile anhand der Explosionszeichnungen zu identifizieren und anzuordnen.
- HINWEIS: Alle Dichtungen/Dichtungsringe sind mit hochwertigem Silikonfett zu schmieren. Ventildeckels-Dichtungsring wieder einsetzen.
  - Membran-/Ventilsitzbaugruppe wieder montieren. ACHTUNG: Führungsbohrung in der Membran-/Magnet-ankerbaugruppe direkt über dem Ventilausgang suchen.
  - Magnetankerbaugruppe und Ankerfeder wieder montieren.
  - Ventildeckel und Ventildeckelschrauben wieder montieren. Ventildeckelschrauben (4x) kreuzweise entsprechend den Angaben im Drehmomentdiagramm anziehen.
  - Haltermutter-Dichtungsring, Gehäuse und Haltermutter wieder montieren und entsprechend den Angaben im Drehmomentdiagramm anziehen.
  - Spule, Fluß-Scheibe und Deckelkeder wieder montieren. Deckel auf das Gehäuse schrauben und entsprechend den Angaben im Drehmomentdiagramm anziehen. Dann Typenschild und Haltering wieder montieren.
  - Nach der Wartung Ventil mehrmals betätigen, um sicherzustellen, daß es ordnungsgemäß funktioniert.

**Eine separate Herstellererklärung im Sinne der Richtlinie 89/392/EWG Anhang II B ist auf Anfrage erhältlich. Geben Sie bitte für die betreffenden Produkte die Nummer der Auftragsbestätigung und die Seriennummer an. Das Produkt erfüllt die wesentlichen Anforderungen der EMV-Richtlinie 89/336/EWG und Ergänzungen sowie der Nieder-spannungsrichtlinie 73/23/EWG und 93/68/EEG. Eine separate Konformitätserklärung ist auf Anfrage erhältlich.**

**DESCRIPCION**  
La Serie 210 está formada por válvulas de solenoide de 2 vías, normalmente cerradas, activadas por piloto con diafragma colgante. El cuerpo de la válvula está construido de latón.

**INSTALACION**  
Los componentes ASCO Numatics sólo deben utilizarse dentro de las especificaciones técnicas que se especifican en su placa de características. Los cambios en el equipo sólo estarán permitidos después de consultar al fabricante o a su representante. Antes de la instalación depressurice el sistema de tuberías y límpielo internamente. Este equipo debe montarse verticalmente. La dirección del flujo y las conexiones de la tubería están indicadas en el cuerpo.

Las conexiones a la tubería deben corresponder al tamaño indicado en la placa de características y ajustarse adecuadamente.

- PRECAUCION:**
- La reducción de las conexiones puede causar operaciones incorrectas o defectos de funcionamiento.
  - Para la protección del equipo se debe instalar en la parte de la entrada y la boca cerca como sea posible del producto un filtro o tamizador adecuado para el servicio.
  - Si se utiliza cinta, pasta, spray u otros lubricantes en el equipo, se debe evitar que entren partículas en el producto.
  - Se debe utilizar las herramientas adecuadas y colocar llaves lo más cerca posible del punto de conexión.
  - Para evitar daños al equipo, NO FORZAR las conexiones a la tubería.
  - No utilizar la válvula o el solenoide como palanca.
  - Las conexiones a la tubería no producirán ninguna fuerza, apriete o tensión sobre el producto.

**CONEXION ELECTRICA**  
En caso de requerirse conexiones eléctricas, estas serán realizadas por personal cualificado y deberán ajustarse a las normas y regulaciones locales.

- PRECAUCION:**
- Desconecte la alimentación eléctrica y apague el circuito eléctrico y las piezas que tengan tensión antes de iniciar el trabajo.
  - Todos los terminales eléctricos deben estar apretados adecuadamente según las normas antes de su puesta en servicio.
  - Según el voltaje, los componentes electrónicos deben disponer de una conexión a tierra y satisfacer las normas y regulaciones locales.
- El equipo puede tener uno de los siguientes terminales eléctricos:
- Salida de cables.

**PUESTA EN MARCHA**  
Antes de presurizar el sistema, lleve a cabo un test eléctrico. En el caso de las válvulas de solenoide, energice la bobina unas cuantas veces y escuche un clic metálico, que indica la operación del solenoide.

**SERVICIO**  
La mayor parte de las válvulas solenoides se suministran con bobinas para un servicio continuo. Con el fin de evitar la posibilidad de daños personales o materiales no se debe tocar el solenoide, ya que puede haberse calentado en condiciones normales de trabajo. Si la electroválvula es de fácil acceso, el instalador debe prever una protección que impida cualquier contacto accidental.

**EMISION DE RUIDOS**  
La emisión de ruidos depende de la aplicación, medio y naturaleza del equipo utilizado. El usuario no podrá determinar con precisión el nivel de ruido solamente se puede llevar a cabo por el usuario que disponga la válvula instalada en su sistema.

**MANTENIMIENTO**  
El mantenimiento de los productos ASCO Numatics depende de las condiciones de servicio. Se recomienda una limpieza periódica, dependiendo de las condiciones del medio y del servicio. Durante el servicio, los componentes deben ser examinados por si hubiera desgastes excesivos. Hay un juego completo de piezas internas disponible como kit de montaje o piezas de recambio. Si ocurriera un problema durante la instalación/mantenimiento o en caso de duda contactar con ASCO Numatics o representantes autorizados.

- DESAMONTAJE DE LA VALVULA**  
Desmonte la válvula ordenadamente. Preste especial atención a las vistas ampliadas que se suministran para identificar las partes.
- Retire la arandela de sujeción y la placa de identificación. PRECAUCION: cuando la arandela de sujeción se desengancha, puede saltar hacia arriba.
  - Desatornille la cubierta del capot metálico, sujete las zonas planas de ajuste en el capot metálico para impedir que gire. Deslice el resorte de la cubierta, arandela resorte y la bobina retirándolos de la base auxiliar del solenoide.
  - Desatornille la base auxiliar del solenoide de la tapa utilizando el adaptador especial para la llave, retire el capot metálico y la junta de la base auxiliar del solenoide.
  - Retire los tornillos de la tapa de la válvula y retire la tapa. Retire el resorte del núcleo, el conjunto del núcleo y el conjunto del diafragma/siénto.
  - Retire la junta del cuerpo de la válvula.
  - Ahora tendrá acceso a todas las piezas para su limpieza o sustitución.

**REMONTAJE DE LA VALVULA**  
Vuelva a montar la válvula en el orden inverso de desmontaje prestando especial atención a las vistas ampliadas suministradas para identificar e instalar las partes.

- NOTA: Lubrique todas las guarniciones/juntas con grasa de silicona de buena calidad. Vuelva a colocar la junta del cuerpo de la válvula.
- Vuelva a colocar el conjunto del diafragma/siénto. PRECAUCION: localice el orificio del piloto en el conjunto del diafragma/núcleo directamente sobre la salida de la válvula.
- Vuelva a colocar el conjunto del núcleo y el resorte del núcleo.
- Vuelva a colocar la tapa y los tornillos de la tapa. Apriete los 4 tornillos de la tapa en forma cruzada según el cuadro de apriete.
- Vuelva a colocar la junta de la base auxiliar del solenoide, el capot metálico y la base auxiliar del solenoide y apriete según el cuadro de apriete.
- Vuelva a colocar la bobina, la arandela de resorte y el resorte de la cubierta. Alornille la cubierta en el capot metálico y apriete según el cuadro de apriete. A continuación vuelva a colocar la placa de identificación y la arandela de sujeción.
- Después de realizado el mantenimiento, opere la válvula unas cuantas veces para asegurarse de su correcto funcionamiento.

**Hay una Declaración de Incorporación relativa a la directiva comunitaria 89/392/EEC Anexo II B disponible a solicitud del interesado. Rogamos que nos faciliten los números de serie y de aceptación de pedido de los productos correspondientes. Este producto cumple con los requisitos esenciales de la Directiva CEM 89/336/CEE y sus correspondientes modificaciones y las directivas Baja Tensión 73/23/CEE + 93/68/CEE. Si lo desea, podemos facilitarle una Declaración de Conformidad bajo demanda.**

**DESCRIZIONE**

La Serie 210 comprende elettrovalvole a 2 vie, normalmente chiuse, comando assistito, a membrana trainata, con corpo in ottone.

**INSTALLAZIONE**

Le elettrovalvole ASCO Numatics devono essere utilizzate esclusivamente rispettando le caratteristiche tecniche specificate sulla targhetta. Variazioni sulle elettrovalvole sono ammissibili solo dopo avere consultato il costruttore o il suo rappresentante. Prima dell'installazione, depressurizzare i tubi e pulire internamente. Questa elettrovalvola deve essere montata con la testa magnetica verso l'alto.

La direzione del flusso e i raccordi sono indicati sul corpo.

I raccordi devono essere conformi alla misura indicata sull'apposita targhetta.

**ATTENZIONE:**

- Fidurre i raccordi può causare operazioni sbagliate o malfunzionamento.
- Per proteggere il componente installare, il più vicino possibile al lato ingresso, un filtro adatto al servizio.
- Se si usano nastro, pasta spray o lubrificanti simili durante il serraggio, evitare che delle particelle entrino nel corpo della valvola.
- Usare attrezzature appropriate e posizionare le chiavi il più vicino possibile al punto di raccordo.
- Per evitare danni al corpo della valvola, **NON SERRARE ECCESSIVAMENTE** i raccordi.
- Non usare la valvola o il solenoide come una leva.
- I raccordi non devono esercitare pressione, torsione o sollecitazione sull'elettrovalvola.

**ALLACCIAMENTO ELETTRICO**

L'allacciamento elettrico deve essere effettuato esclusivamente da personale specializzato e deve essere conforme alle norme locali.

**ATTENZIONE:**

- Prima di mettere in funzione togliere l'alimentazione elettrica, disconnettere il circuito elettrico e le parti sotto tensione.
  - I morsetti elettrici devono essere correttamente avvitati secondo le norme prima della messa in servizio.
  - Le elettrovalvole devono essere provviste di morsetti di terra a seconda della tensione e delle norme di sicurezza locali.
- I piloti possono avere una delle seguenti caratteristiche elettriche:
- Bobine con fili o cavo.

**MESSA IN FUNZIONE**

Prima di dare pressione al sistema, eseguire un test elettrico. Nel caso di elettrovalvole, eccitare la bobina diverse volte fino a notare uno scatto metallico che dimostra il funzionamento del solenoide.

**SERVIZIO**

Molte elettrovalvole sono provviste di bobine per il funzionamento continuo. Per prevenire la possibilità di danneggiare cose o persone, non toccare il solenoide. Se di facile accesso, l'elettrovalvola deve essere protetta per evitare qualsiasi contatto accidentale.

**EMISSIONE SUONI**

L'emissione di suoni dipende dall'applicazione e dal tipo di elettrovalvola. L'utente può stabilire esattamente il livello del suono solo dopo aver installato la valvola sul suo impianto.

**MANUTENZIONE**

Generalmente questi componenti non necessitano spesso di manutenzione. Comunque in alcuni casi è necessario fare attenzione a depositi o ad eccessiva usura. Questi componenti devono essere puliti periodicamente. Il tempo che intercorre tra una pulizia e l'altra varia a seconda delle condizioni di funzionamento. Il ciclo di durata dei componenti dipende dalle condizioni di funzionamento. Una serie completa di parti interne è disponibile come kit di ricambio o ricostruzione. Se si incontrano problemi durante l'installazione e la manutenzione o se si hanno dei dubbi, consultare ASCO Numatics o i suoi rappresentanti.

**SMONTAGGIO VALVOLE**

Smontare le valvole seguendo l'ordine. Consultare attentamente gli esplosi forniti per una corretta identificazione delle parti.

1. Smontare anello di fissaggio e targhetta. **ATTENZIONE:** quando si sgancia l'anello di fissaggio, può scattare verso l'alto.
2. Svitare la custodia dall'involo, impedendo a quest'ultimo di ruotare serrandolo con la chiave sulle partizioni. Sitare dal sottogruppo di base del solenoide la molla della custodia, la ghiera e la bobina.
3. Svitare il sottogruppo di base del solenoide dal coperchio usando lo speciale adattatore per chiave, smontare l'involo e l'anello di ritenuta del sottogruppo di base del solenoide.
4. Svitare le viti del coperchio della valvola e smontare il coperchio. Smontare la molla del nucleo, il gruppo del nucleo e il gruppo membrana/sede.
5. Smontare l'anello di ritenuta del corpo della valvola.
6. Ora tutte le parti sono accessibili per la pulizia o la sostituzione.

**RIMONTAGGIO VALVOLA**

Rimontare procedendo nell'ordine inverso facendo riferimento agli esplosi forniti per la corretta identificazione e collocazione delle parti.

1. **NOTA:** Lubrificare tutte le guarnizioni/anelli di tenuta con grasso al silicone d'alta qualità. Rimontare l'anello di ritenuta del corpo della valvola.
2. Rimontare il gruppo membrana/sede. **ATTENZIONE:** posizionare il filo pilota nel gruppo membrana/nucleo direttamente sopra l'uscita della valvola.
3. Rimontare il gruppo del nucleo e la molla del nucleo.
4. Rimontare il coperchio e le viti del coperchio. Serrare a due a due in diagonale le viti (4x) del coperchio secondo la tabella delle coppie.
5. Rimontare l'anello di ritenuta del sottogruppo di base del solenoide e il sottogruppo di base del solenoide e serrare secondo la tabella delle coppie.
6. Rimontare la bobina, la ghiera e la molla della custodia. Avvitare la custodia sull'involo e serrare secondo la tabella delle coppie. Quindi rimontare la targhetta e l'anello di fissaggio.
7. Dopo la manutenzione, azionare ripetutamente la valvola per accertarne il corretto funzionamento.

L'utente può richiedere al costruttore una Dichiarazione di Conformità separata relativa alla Direttiva CEE 89/392 Allegato II B. Precisando il numero della conferma d'ordine i numeri di serie dei prodotti. Il presente prodotto è conforme ai requisiti essenziali della Direttiva EMC 89/336/CEE e successive modifiche nonché alle Direttive sulla Bassa Tensione 73/23/CEE e 93/68/CEE. È disponibile a richiesta una Dichiarazione di Conformità separata.

**BESCHRIJVING**

Afsluiters uit de 210-serie zijn 2-weg, normaal gesloten, indirect werkende magneetafsluiters met gekoppeld membraan. Het afsluiterhuis is van messing.

**INSTALLATIE**

ASCO Numatics producten mogen uitsluitend toegepast worden binnen de op de naamplaat aangegeven specificaties. Wijzigingen zijn alleen toegestaan na overleg met de fabrikant of haar vertegenwoordiger. Voor het inbouwen dient het leidingstelsel drukloos gemaakt te worden en inwendig gereinigd. Dit product moet verticaal en rechtop worden geplaatst. De doorstroombiciding en de leidingaansluitingen zijn aangegeven op het afsluiterhuis.

De pijp aansluiting moet overeenkomstig de naamplaat-gegevens plaatsvinden.

**LET OP:**

- Een reductie van de aansluitingen kan tot prestatie- en functie-toerms leiden.
- Ter bescherming van de interne delen wordt een filter in het leidingnet aanbevolen.
- Bij het gebruik van draadafdichtingspasta of tape mogen er geen deeltjes in het leidingwerk geraken.
- Men dient uitsluitend geschikt gereedschap voor de montage te gebruiken.
- Gebruik een zodanig koppel voor leidingverbindingen dat het product niet wordt beschadigd.
- Het product, de behuizing of de spoel mag niet als hefboom worden gebruikt.
- De pijp aansluitingen mogen geen krachten of momenten op het product overdragen.

**ELEKTRISCHE AANSLUITING**

In geval van elektrische aansluiting dient dit door vakkundig personeel te worden uitgevoerd volgens de door de plaatselijke overheid bepaalde richtlijnen.

**LET OP:**

- Voordat men aan het werk begint moeten alle spanningsvoerende delen spanningsloos worden gemaakt.
  - Alle aansluitklemmen moeten na het beëindigen van het werk volgens de juiste normen worden aangedraaid.
  - Al naar gelang het spanningsbereik moet het product volgens de geldende normen van een aarding worden voorzien.
- Het product kan de volgende aansluitingen hebben:
- Losses of aangegeven kabels.

**IN GEBRUIK STELLEN**

Voordat de druk aangesloten wordt dient een elektrische test te worden uitgevoerd. Ingeval van magneetafsluiters legt men meerdere malen spanning op de spoel aan waarbij een duidelijk "klikken" hoorbaar moet zijn bij juist functioneren.

**GEBRUIK**

De meeste magneetafsluiters zijn uitgevoerd met spoelen voor continu gebruik. Om persoonlijk letsel en schade door aanraking van het spoelhuis te voorkomen dient men het aanraken te vermijden, omdat bij langdurige inschakeling de spoel of het spoelhuis heet kan worden. In voorkomende gevallen dient men de spoel af te schermen voor aanraking.

**GELUIDSEMISSIE**

Dit hangt sterk af van de toepassing en het gebruikte medium. De bepaling van het geluidsniveau kan pas uitgevoerd worden nadat de afsluiter is ingebouwd.

**ONDERHOUD**

Het onderhoud aan de afsluiters is afhankelijk van de bedrijfsomstandigheden. We raden u aan om het product regelmatig te reinigen, in intervallen die afhankelijk zijn van het medium en de mate van onderhoud. Controleer tijdens het onderhoud of onderdelen versleten. In geval van slijtage zijn reserve-onderdelen sets beschikbaar om een inwendige revisie uit te voeren. Ingeval problemen of onduidelijkheden tijdens montage, gebruik of onderhoud optreden dan dient men zich tot ASCO Numatics of haar vertegenwoordiger te wenden.

**DEMONTAGE**

Neem de afsluiter op een ordelijke wijze af elkaar. Raadpleeg daarbij de montagetekeningen die de afzonderlijke onderdelen benoemen.

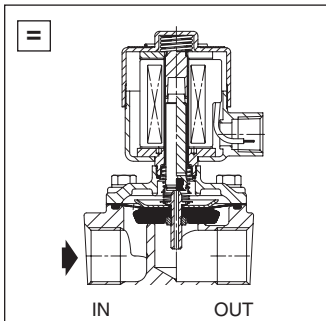
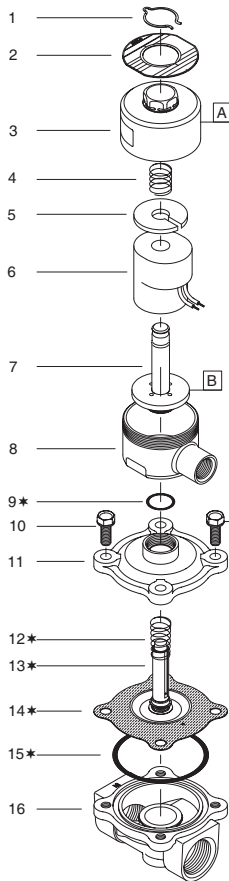
1. Verwijder de bevestigingsring en het typeplaatje. **LET OP:** bij het verwijderen van de bevestigingsring kan deze omhoog springen.
2. Schroef het deksel van het huis, zet een sleutel op de schroefvlakken op het huis om te voorkomen dat het huis gaat draaien. Schuif de dekselveer, de kortsluitring en de spoel van de kopstuk/deksel-combinatie af.
3. Schroef de kopstuk/deksel-combinatie los van het klepdeksel met behulp van het speciale passtuk, en verwijder deze daarna samen met het huis en de O-ring van de kopstuk/deksel-combinatie.
4. Draai de bouten van het klepdeksel los en verwijder het klepdeksel. Verwijder de plunjerveer, de plunjerveer en de membraan/zitting-combinatie.
5. Verwijder de O-ring van het afsluiterhuis.
6. Alle delen zijn nu toegankelijk voor reiniging of vervanging.

**MONTAGE**

Monteer alle delen in omgekeerde volgorde als aangegeven is bij demontage, let daarbij wel op de montagetekeningen voor de juiste plaatsing van de onderdelen.

1. **OPMERKING:** Het alle afdichtingen/O-ringen in met hoogwaardig siliconenvet. Plaats de O-ring van het afsluiterhuis weer terug.
2. Zet de membraan/zitting-combinatie weer op zijn plaats. **LET OP:** zorg dat de stuurroep in de membraan/plunjerveer-combinatie recht boven de afsluiteruitlaat wordt geplaatst.
3. Monteer de plunjerveer en de plunjerveer.
4. Plaats het klepdeksel weer terug en draai de bouten van het klepdeksel vast. Draai de klepdekselbouten (4x) kruislings met het juiste aandraaimoment vast.
5. Monteer de O-ring van de kopstuk/deksel-combinatie, het huis en de kopstuk/deksel-combinatie zelf, en draai deze met het juiste aandraaimoment vast.
6. Monteer de spoel, de kortsluitring en de dekselveer. Schroef het deksel vast op het huis en draai dit met het juiste aandraaimoment vast. Monteer daarna het typeplaatje en de bevestigingsring.
7. Na het onderhoud dient men de afsluiter een aantal malen te bedienen om de werking ervan te controleren.

Een aparte fabriekverklaring van inbouw, in de zin van EU-richtlijn 89/392/EEG aangevraagd bij B is op aanvraag verkrijgbaar. Vermeld bij aanvraag a.u.b. het orderbevestigingsnummer en het serienummer. Dit product voldoet aan de fundamentele voorschriften van EMC-richtlijn 89/336/EEG, LS-richtlijn 73/23/EEG + 93/68/EEG en de bijbehorende wijzigingen. Een afzonderlijke verklaring van overeenstemming is op verzoek verkrijgbaar.



- GB** \* Supplied in spare part kit
- FR** \* Livrées en pochette de rechange
- DE** \* Enthalten im Ersatzteilsatz
- ES** \* Incluido en Kit de recambio
- IT** \* Disponibile nel Kit parti di ricambio
- NL** \* Geleverd in vervangingsset

TORQUE CHART			
	A	B	C
ITEMS	NEWTON.METRES	INCH.POUNDS	
	15,2 ± 1,1	135 ± 10	
	20 ± 3	175 ± 25	
	16,3 ± 1,7	144 ± 15	

GB	DESCRIPTION
----	-------------

- |                               |                             |
|-------------------------------|-----------------------------|
| 1. Retaining ring             | 10. Screw (4x)              |
| 2. Nameplate                  | 11. Bonnet                  |
| 3. Cover                      | 12. Core spring             |
| 4. Spring, cover              | 13. Core assembly           |
| 5. Flux washer                | 14. Diaphragm/seat assembly |
| 6. Coil                       | 15. O-ring, valve body      |
| 7. Solenoid base sub-assembly | 16. Valve body              |
| 8. Housing                    |                             |
| 9. O-ring, s.b.sub-assy       |                             |

FR	DESCRIPTION
----	-------------

- |  |                                       |
|--|---------------------------------------|
| 1. Clip de maintien                            | 9. Joint torique, sous-ensemble, b.s. |
| 2. Plaque signalétique                         | 10. Vis (4x)                          |
| 3. Bouchon                                     | 11. Couvercle                         |
| 4. Ressort, couvercle                          | 12. Ressort du noyau                  |
| 5. Rondelle du flux                            | 13. Noyau                             |
| 6. Bobine                                      | 14. Montage membrane/siège            |
| 7. Sous-ensemble de base de la tête magnétique | 15. Joint torique, corps              |
| 8. Boîtier                                     | 16. Corps                             |

DE	BESCHREIBUNG
----	--------------

- |                               |                                      |
|-------------------------------|--------------------------------------|
| 1. Haltering                  | 10. Schraube (4x)                    |
| 2. Typenschild                | 11. Ventildeckel                     |
| 3. Deckel                     | 12. Ankerfeder                       |
| 4. Feder, Deckel              | 13. Magnetankerbaugruppe             |
| 5. Fluß-Scheibe               | 14. Membran-Ventilsitzbau-<br>gruppe |
| 6. Magnetspule                | 15. Dichtung, Ventiltgehäuse         |
| 7. Haltemutter                | 16. Ventiltgehäuse                   |
| 8. Gehäuse                    |                                      |
| 9. Dichtungsring, Haltemutter |                                      |

ES	DESCRIPCION
----	-------------

- |                                |  |
|--------------------------------|--|
| 1. Arandela de sujeción        | 10. Tornillo (4x)                      |
| 2. Placa de identificación     | 11. Tapa                               |
| 3. Cubierta                    | 12. Resorte del núcleo                 |
| 4. Resorte, cubierta           | 13. Resorte del núcleo                 |
| 5. Arandela de resorte         | 14. Conjunto del diafragma/<br>asiento |
| 6. Bobina                      | 15. Junta, cuerpo de la<br>válvula     |
| 7. Base auxiliar del solenoide | 16. Cuerpo de la<br>válvula            |
| 8. Caspi metalico              |  |
| 9. Junta, b.a. del solenoide   |  |

IT	DESCRIZIONE
----	-------------

- |   |   |
|---|---|
| 1. Anello di fissaggio                  | 9. Anello di tenuta, gruppo<br>cannotto |
| 2. Targhetta                            | 10. Vite (4x)                           |
| 3. Coperchio                            | 11. Coperchio                           |
| 4. Molla, custodia                      | 12. Molla del nucleo                    |
| 5. Ghiera                               | 13. Gruppo del nucleo                   |
| 6. Bobina                               | 14. Gruppo membrana/sede                |
| 7. Sottogruppo di base del<br>solenoide | 15. Anello di tenuta, corpo<br>valvola  |
| 8. Sede                                 | 16. Corpo valvola                       |

NL	BESCHRIJVING
----	--------------

- |                                      |                                 |
|--------------------------------------|---------------------------------|
| 1. Bevestigingsring                  | 10. Bout (4x)                   |
| 2. Typeplaatje                       | 11. Klepdeksel                  |
| 3. Deksel                            | 12. Plunjerveer                 |
| 4. Dekselveer                        | 13. Plunjerveer                 |
| 5. Kortsluitring                     | 14. Membraan/zitting-combinatie |
| 6. Spoel                             | 15. O-ring, afsluiterhuis       |
| 7. Kopstuk/deksel-combinatie         | 16. Afsluiterhuis               |
| 8. Huis                              |                                 |
| 9. O-ring, kopstuk/deksel-combinatie |                                 |

Ø	Catalogue number Code électrovanne Katalognummer Código de la electroválvula Codice elettrovalvola Katalogus nummer	Spare part kit Code pochette de rechange Ersatzteilsatz Kit parti di ricambio Vervangingsset
1	E210B054	- C302-381